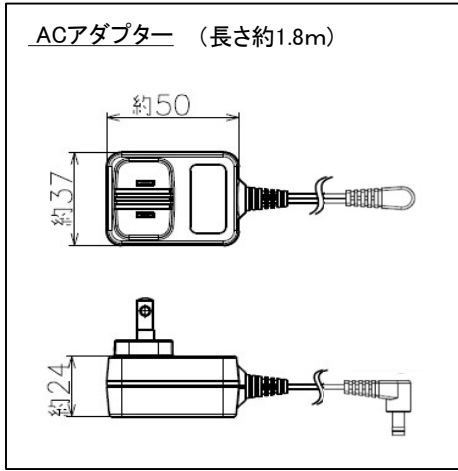
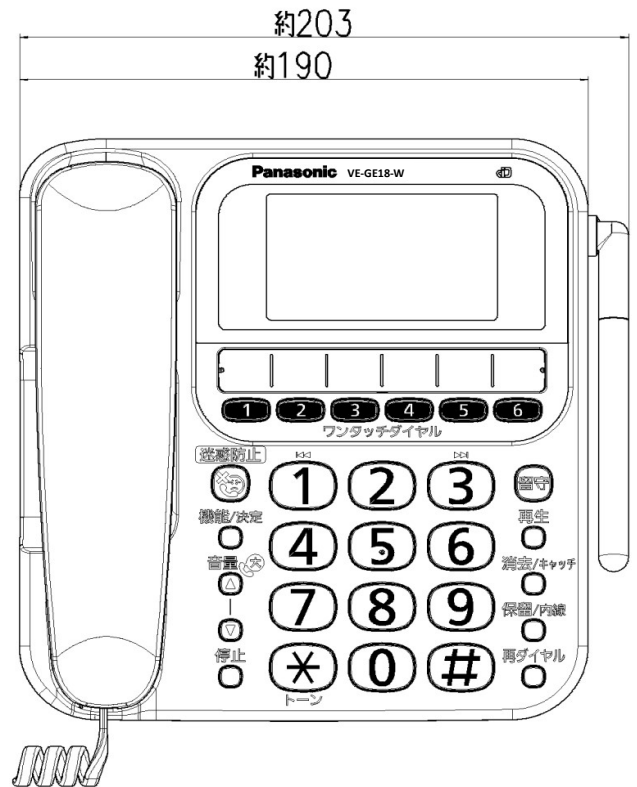
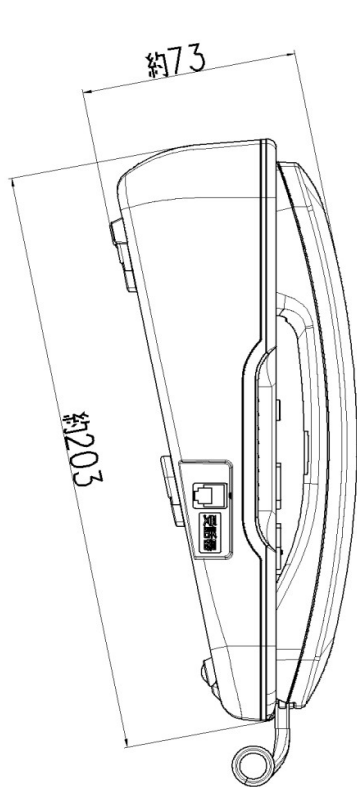
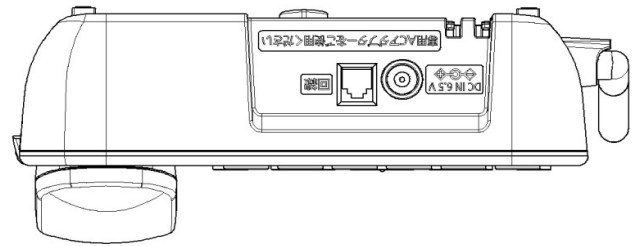


ACアダプター (長さ約1.8m)



単位	mm
尺度	free

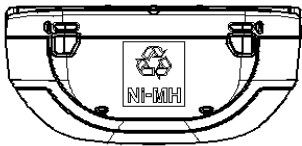
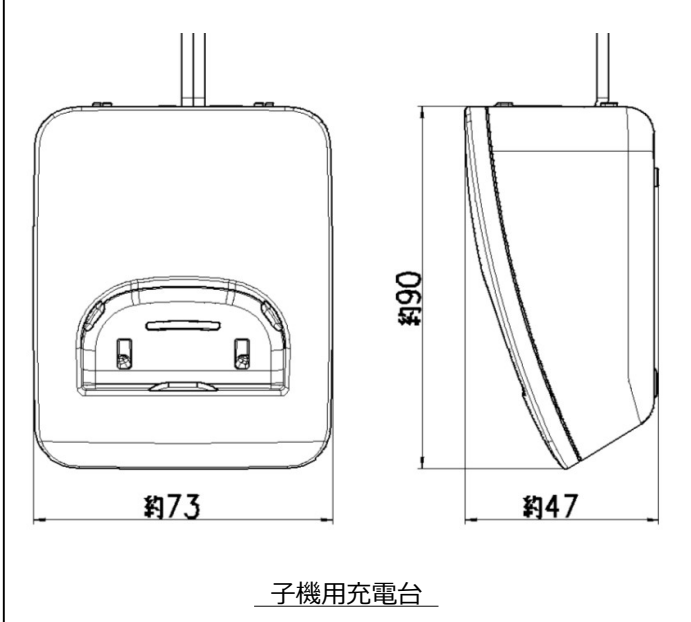
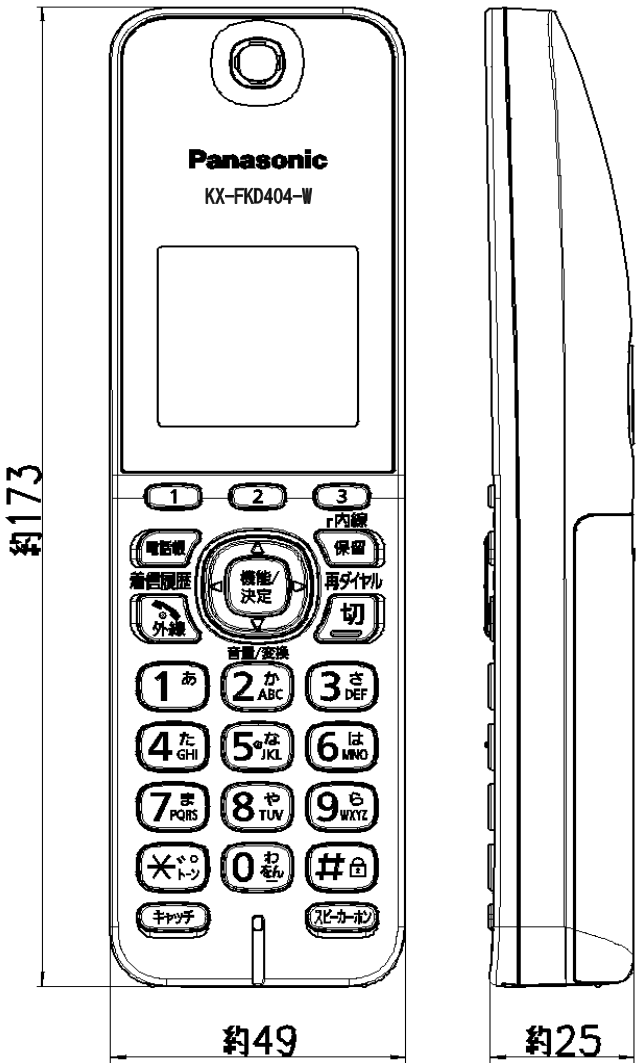


外形寸法 (高さ×幅×奥行)	約 73×190×203 mm (着信お知らせLEDを除く)	電源	ACアダプター:(品番:PQLV247JP) AC100 V (50 Hz/60 Hz)/DC6.5 V (500 mA)
質量	約 650 g	適用回線	電話回線(ダイヤル回線・プッシュ回線) 新電電(NCC)回線
消費電力	待機時:約 0.5 W 最大時:約 2.5 W	使用環境	温度5℃～35℃ 湿度45%～85%
直流抵抗値	350 Ω *1	外観色調	-W(ホワイト)

*1 直流抵抗値が300Ωを超えておりますので、
電話をかけることができない場合は、販売店にご相談ください。

外形寸法図／仕様	
品番	VE-GE18DL-W
品名	コードレス電話機(親機)

単位	mm
尺度	Free



	子機	子機用充電台	使用時間	連続通話時間: 約10時間 *2
電源	専用ニッケル水素蓄電池 (品番: KX-FAN57) (DC2.4 V) (630 mAh)	AC100 V(50 Hz/60 Hz)	待受時間	約150時間 *2
			使用環境	温度5℃~35℃ 湿度45%~85%
消費電力		待機時: 約0.2 W (子機を 子機用充電台から外しているとき) 充電時: 約0.7 W	無線通信方式	1.9 GHz TDMA-WB
			使用可能距離	約100m/見通し距離
			充電時間	約10時間 *3
外形寸法 (高さ×幅×奥行)	約173×49×25 mm	約47×73×90 mm	外観色調	-W(ホワイト)
質量	約140 g (電池パック含む)	約155 g		

*2 充電完了した状態で、使用環境温度が20℃のとき。
 *3 使用環境温度が20℃、電源電圧がAC100Vのときの時間です。
 使用環境温度が低いときや、電源電圧が低いときは、充電時間が長くなります。

外形寸法図/仕様	
品番	KX-FKD404-W
品名	コードレス電話機(子機)