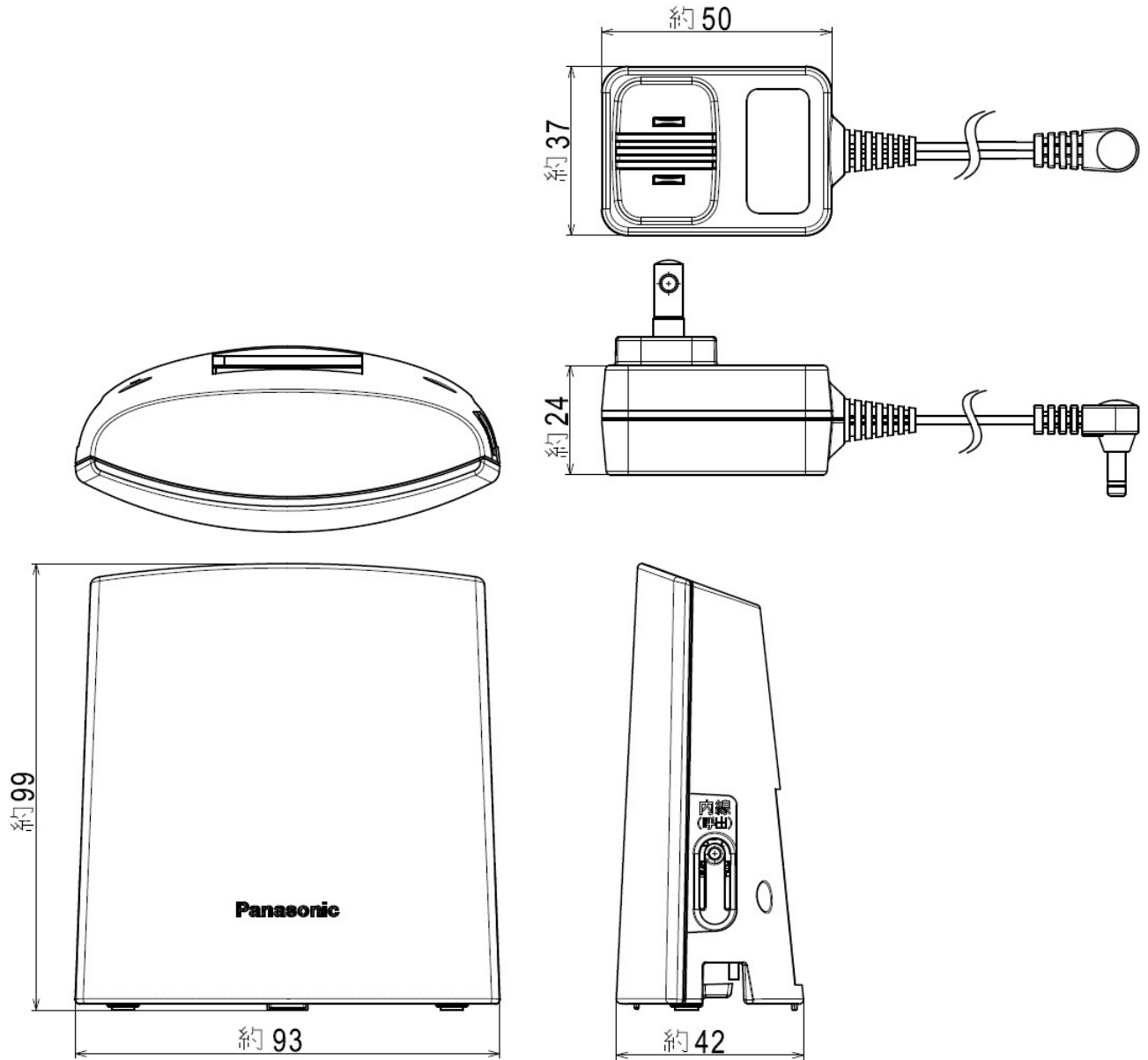


単位	mm
尺度	free



【親機】

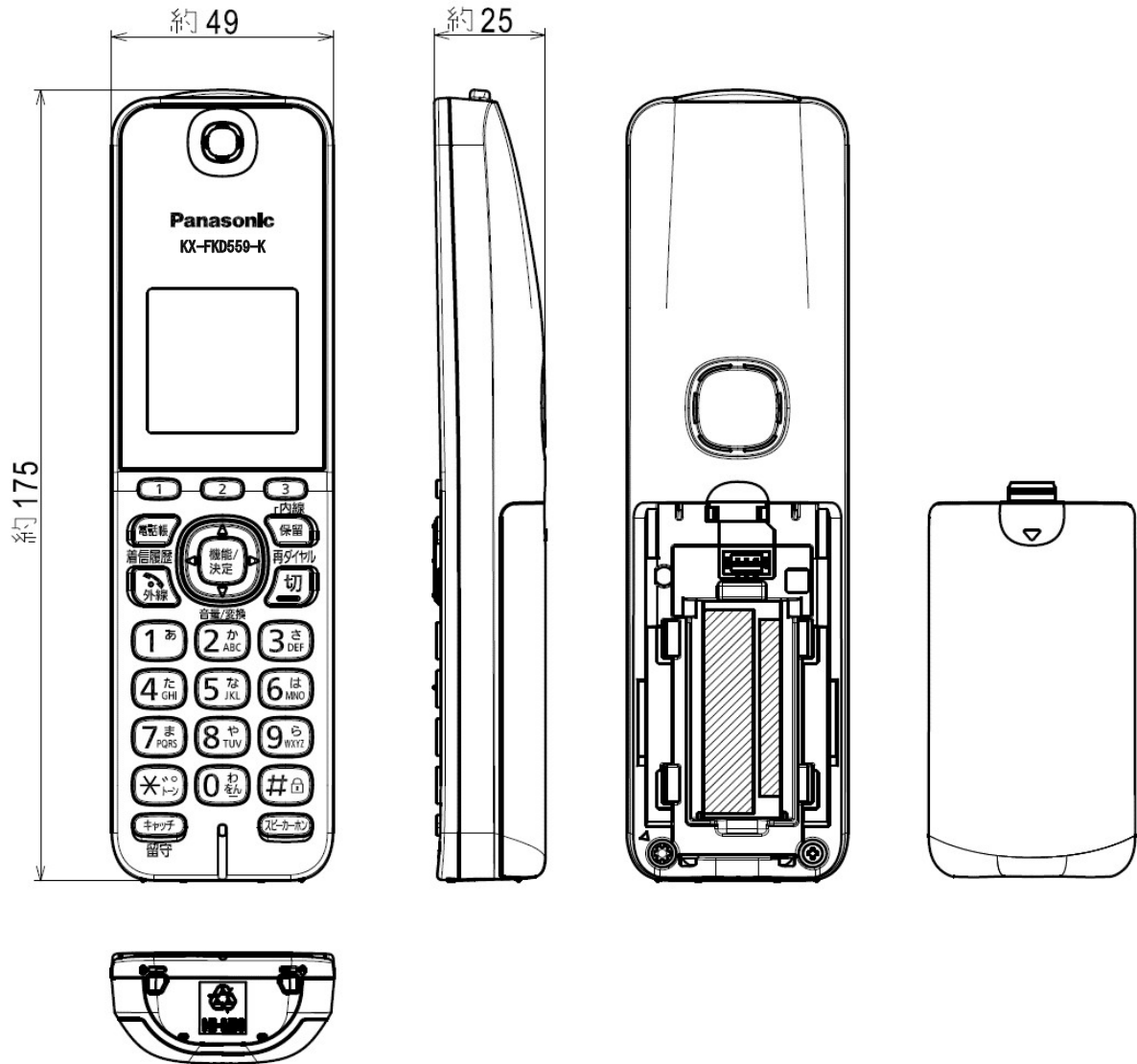
電源	ACアダプター：(品番：PNLV249JP) AC100V(50Hz/60Hz)/(DC5.5V)(500mA)	留守番電話	応答メッセージ：デジタル録音方式 オリジナル(約20秒、2件) 固定内蔵(2件)
消費電力	待機時：約 0.5 W 最大時：約 0.8 W	留守番録音	留守番録音：デジタル録音方式 録音時間：最大約12分
外形寸法 (高さ×幅×奥行)	約 99×93×42 mm	音声	用件録音・通話録音の合計 最大約12分、最大件数50件 迷惑防止の録音(録音されるたびに上書き) 最大約10分、件数1件
質量	約 90 g	本体メモリ 容量の めやす	
使用環境	温度5℃～35℃、湿度45%～85%	外観色調	-K (ブラック)
適用回線	電話回線 (ダイヤル回線、プッシュ回線) 新電電 (NCC)回線		
直流抵抗値	330Ω *1		

*1 直流抵抗値が300Ωを超えておりますので、
電話をかけることができない場合は、販売店にご相談ください。

外形寸法図／仕様

品番	VE-GDL48DL-K
品名	コードレス電話機 (親機)

単位	mm
尺度	free



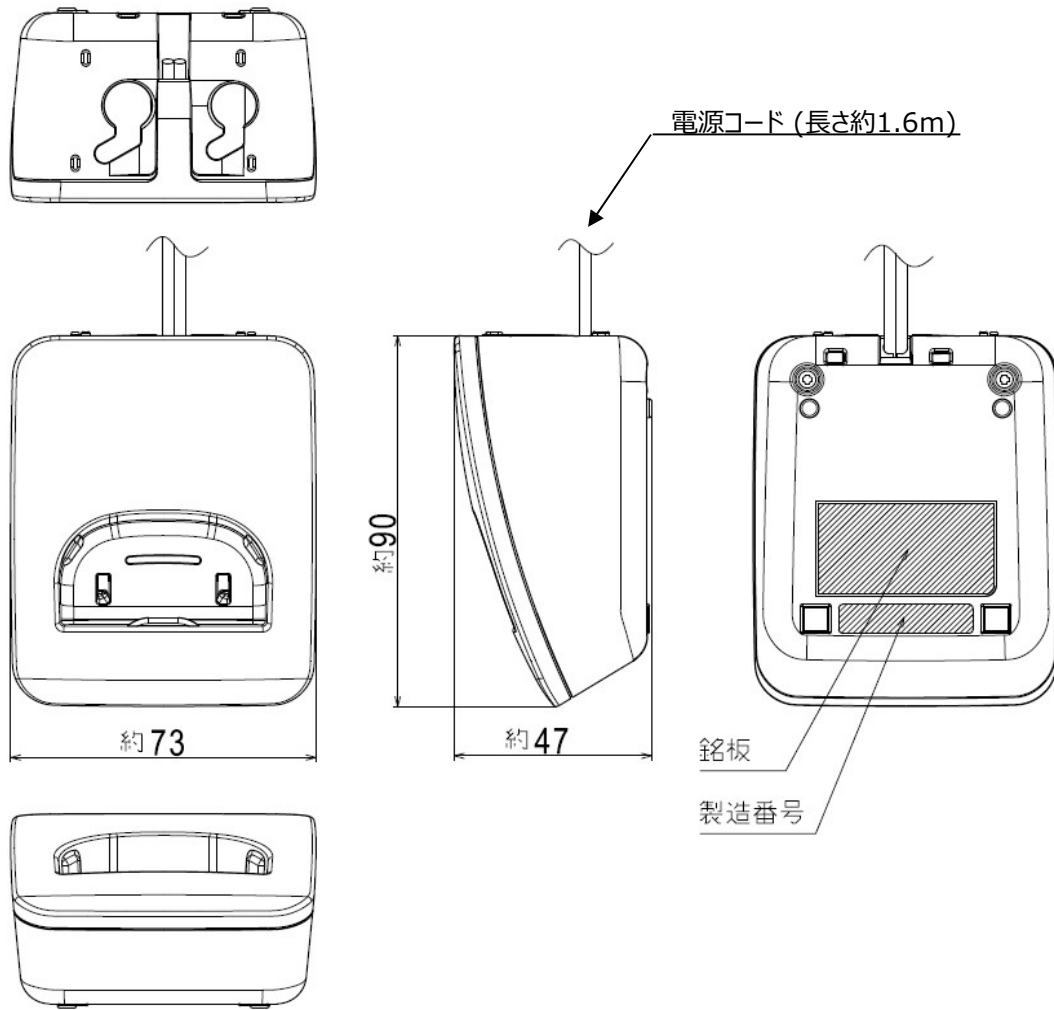
【子機】

電源	専用ニッケル水素電池 (品番: KX-FAN57) DC2.4V 630mAh	無線通信方式	1.9GHz TDMA-WB
外形寸法 (高さ×幅×奥行)	約175×49×25mm	使用可能距離	約100m / 見通し距離
質量	約140g (電池パック含む)	使用時間	連続通話時間: 約 10時間 (*2) 待受時間: 約150時間 (*2) (着信お知らせLEDゆっくり点滅時 : 約50時間) (*2,*3)
使用環境	温度5℃~35℃、湿度45%~85%	充電時間	約10時間 (*4)

- *2 充電完了した状態で、使用環境温度が20℃のとき。
- *3 待受時間が短くならないように充電中のみ点滅させたり、点滅させないようにできます。
- *4 使用環境温度が20℃、電源電圧がAC100Vのときの時間です。
使用環境温度が低いときや、電源電圧が低いとき、
着信お知らせLED点滅時は充電時間が長くなります。

外形寸法図/仕様	
品番	KX-FKD559-K
品名	コードレス電話機 (子機)

単位	mm
尺度	free



【子機用充電台】

電源	AC100V (50Hz/60Hz)
消費電力	待機時：約0.2W (子機を充電台から外している時) 充電時：約0.7W
外形寸法 (高さ×幅×奥行)	約47×73×90mm
質量	約155g
使用環境	温度5℃～35℃、湿度45%～85%

外形寸法図／仕様

品番	VE-GDL48DL-K
品名	コードレス電話機 (子機用充電台)