

1.9 GHz 帯ワイヤレスマイク ラインアップ

ワイヤレスマイクロホン (ハンドヘルド型) WX-ST200 オープン価格 	ワイヤレスマイクロホン (防滴型) WX-ST210 オープン価格 	ワイヤレスマイクロホン (ダイナミック型) WX-ST250 オープン価格 	ワイヤレスマイクロホン (バウンダリー型) WX-ST700 オープン価格 
ワイヤレスマイクロホン (タイピン型) WX-ST400 オープン価格 	ヘッドセットマイクロホン (WX-ST400用) WX-SM405 オープン価格 ※WX-ST400に対応 	ヘッドセット形マイクロホン WX-M210 オープン価格 ※WX-ST400に対応 	グースネックマイクロホン WM-KG645 オープン価格 
商品情報の詳細は、1.9 GHz帯デジタルワイヤレスマイクシステム 商品サイトをご覧ください。 			卓上型ワイヤレス送信機 WX-ST600 オープン価格 

Panasonic CONNECT

シーリングアレイマイクロホン WX-AM800

オープン価格
※オープン価格の商品は標準価格を定めていません。

オンライン参加者にも同じ空間にいるような音声を。
**天井からはじまる
リアルなコミュニケーション。**



⚠️ 安全に関するご注意

●ご使用の際は、取扱説明書、工事説明書をよくお読みのうえ、正しく設置してご使用ください。

商品・システム情報を載せたホームページです。ぜひ一度ご覧ください。 <https://connect.panasonic.com>

パナソニックグループは環境に配慮した製品づくりに取り組んでいます  詳しくはこちら **Panasonic GREEN IMPACT**

省エネ 省エネを徹底的に追求した製品をお客様にお届けし、商品使用時のCO2排出量削減を目指します。

省資源 新しい資源の使用量を減らし、使用済みの製品などから回収した再生資源を使用した商品を作り、資源循環を推進します。

化学物質 パナソニック製品は、特定の環境負荷物質※の使用を規制するEU RoHS指令の基準値にグローバルで準拠しています。※鉛、カドミウム、水銀、六価クロム、特定臭素系難燃剤、特定フタル酸エステル

■当社製品のお買物・取り扱い方法・その他ご不明な点は下記にご相談ください。

パナソニック システムお客様ご相談センター  **0120-878-410** 受付：9時～17時30分（土・日・祝日は受付のみ）
携帯電話・PHSからもご利用いただけます。
（お問い合わせの内容によっては、担当窓口をご案内する場合がございます）
ホームページからのお問い合わせは <https://connect.panasonic.com/jp-ja/support>

ご相談窓口における
個人情報の取り扱いについて

パナソニック コネクト株式会社及びパナソニックグループ関係会社は、お客様の個人情報をご相談対応や修理対応などに利用させていただきます。ご相談内容は録音させていただきます。また、折り返し電話をさせていただくために発信番号を通知いたしております。なお、個人情報を適切に管理し、修理業務等を委託する場合や正当な理由がある場合を除き、第三者に開示・提供いたしません。個人情報に関するお問い合わせは、ご相談いただきました窓口にご連絡ください。

●お問い合わせは…

パナソニック コネクト株式会社
メディアエンターテインメント事業部

〒812-8531
福岡県福岡市博多区美野島4丁目1番62号

このカタログの内容についてのお問い合わせは、左記にご相談ください。または、パナソニックシステムお客様ご相談センターにおたずねください。

このカタログの記載内容は
2024年1月現在のものです。

WW-J1A207

●製品の色は印刷物ですので実際の色と若干異なる場合があります。●製品の定格およびデザインは予告なく変更する場合があります。
●本カタログ掲載商品の価格には、配送・設置調整費、工事費、使用済み商品の引き取り費等は含まれておりません。
●実際の製品には、ご使用上の注意を表示しているものがあります。

ハイブリッド会議・授業での音の課題を解決し、コミュニケーションを活性化

近年、ハイブリッド会議や授業において対面参加者の会話が聞き取りづらいことや、マイクから遠い人の声が聞こえないなど、オンライン参加者が感じる音のストレスが問題視されています。また、会議や授業の度にマイクをセッティングする手間など、管理者側も多くの課題を抱えています。シーリングマイクなら部屋内を1台でカバーし、複数名が同時に話してもクリアに收音可能。準備作業の手間も省け会議や授業を簡単に開始できます。パナソニックが長年に渡り培ってきた音響技術とノウハウを活かし、快適なオンラインコミュニケーションを実現します。



シーリングアレイマイクロホン
WX-AM800
オープン価格



Beamforming

ビームフォーミング技術で、狙った場所や話者の声をしっかり收音。



シーリングマイクに到達した時間差をもとに指向性を制御し、特定方向の音を強調するビームフォーミング技術を採用しています。この技術により、発話者の声を的確に收音でき、最大4名の同時発話にも対応します。室内で繰り広げられるディスカッションのリアルな音声をオンライン先に届けることができます。

Point

- 1台で9 m × 9 mを收音可能
- 最大4名の同時発話を收音可能
- 同一システム内に最大4台まで設置でき、広い会議室や教室にも対応
- 4種類の收音エリアを設定可能
(收音エリアについて、詳しくは4ページをご覧ください)

Ducker Function

シーリングマイクとワイヤレスマイクの併用が可能。

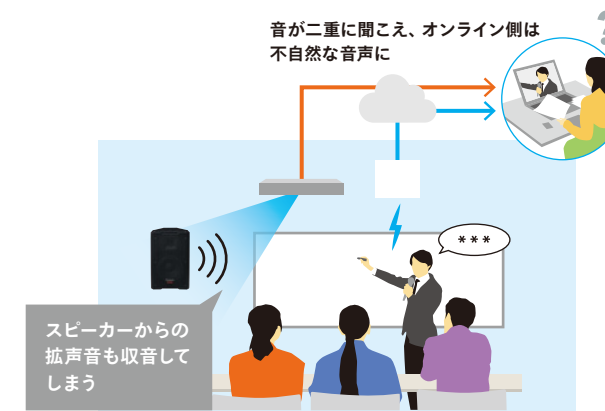
ワイヤレスアンテナユニットWX-AU202を接続することで、当社製1.9 GHz帯ワイヤレスマイクとの併用が可能です。ワイヤレスマイク使用中にシーリングマイクの收音を自動で抑制する「ダッカー機能」を搭載し、リアル会場のスピーカーで拡声した音をシーリングマイクが拾ってしまうことによるハウリングやエコーのトラブルを解消します。これにより、リアル会場とオンライン先の双方に良質な音を届けます。

ワイヤレスアンテナユニット
WX-AU202
オープン価格

- ダイバーシティ受信方式のアンテナ内蔵受信機。
- 1台で2本のワイヤレスマイクを使用可能。



課題 講師が話すワイヤレスマイクの音と、部屋内のスピーカーの音が両方オンライン側に聞こえてしまう。



解決 ダッカー機能により、講師の声はワイヤレスマイクで、学生の声はシーリングマイクで收音。ワイヤレスマイクで部屋内のスピーカーからの拡声も可能に。



※使用可能な当社製1.9 GHz帯ワイヤレスマイクの詳細は裏表紙をご覧ください。

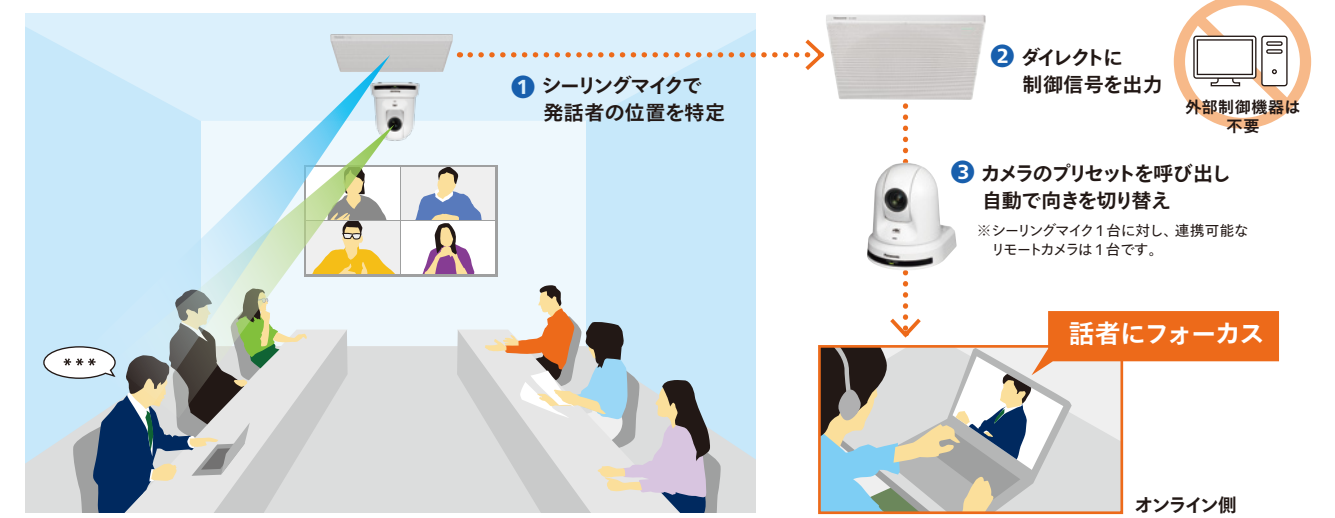
Remote Camera Link

シーリングマイクで話者をとらえ、カメラの向きを切り替え。

シーリングマイクと当社製リモートカメラの連携が可能です。シーリングマイクで発話者の位置を特定し、カメラプリセットを自動で呼び出してリモートカメラの向きを切り替えます。操作の手間もなくシンプルなシステムで“今誰が話しているのかすぐに分かる”快適なコミュニケーションを実現します。

リモートカメラ 対応機種 (2024年1月時点)

- AW-UE160 ● AW-UE4
- AW-UE80 ● AW-UE100
- AW-UE20 ● AW-UE40
- AW-UE150 ● AW-HE20
- AW-UE50



Easy Setup

ソフトウェアで別々の部屋にある複数のシステムを一元管理。

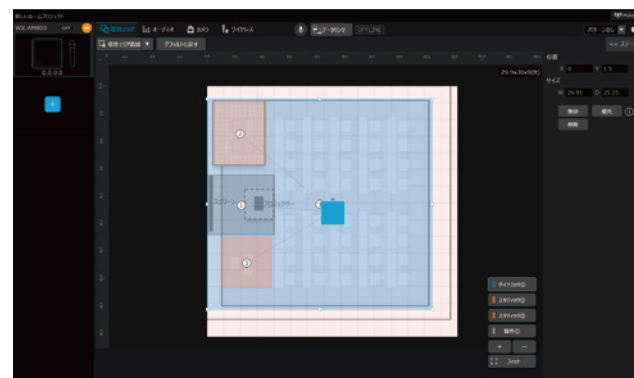
無償のソフトウェア「Microphone System Configuration Center (MicCC)」を使ってシーリングマイクシステムや当社製 1.9 GHz 帯デジタルワイヤレスマイクシステムの各種設定・状態取得が可能です。PC から簡単に複数の部屋のシステムを一元管理することができます。



Microphone System Configuration Center (MicCC)

收音エリア設定

シーリングマイクはあらかじめ設定した收音エリア内の発話者の音声を收音します。收音エリアや除外エリアはユーザーの使用環境や運用にあわせて4種類から設定可能です。ビーム(話者)の位置表示もできるため、收音エリア内に話者が存在しているかどうかを視覚的に確認することができます。



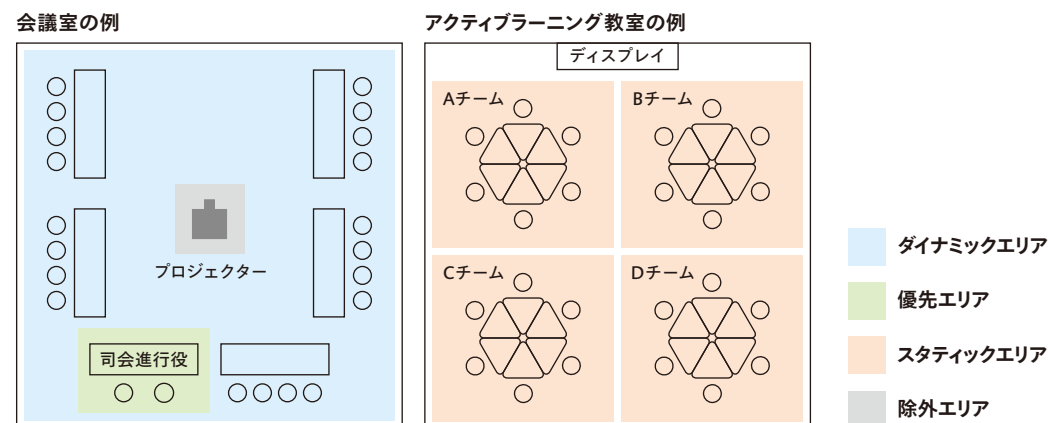
收音エリアの種類

エリア種別	機能	最大エリア設定数
ダイナミックエリア	ビームを動的に割り当てられ、エリア内の発話者の声を柔軟に收音。同時に最大4人の音声を收音可能。	4
優先エリア	ダイナミックエリアの中で優先的に收音が可能。例えば司会進行役など、特に優先したい話者に設定。	4
スタティックエリア*	ビームを固定的に割り当てられ、1エリアに対して1ビームを占有。	4
除外エリア	ビームを除外するエリアを設定可能。例えばプロジェクターの稼働音など、騒音を避けたいエリアに設定。	4

合計で最大4

※ スタティックエリア設定時は1つのスタティックエリアに1つの收音機能が占有となります。スタティックエリアに設定した数だけ、ダイナミックエリアで同時に收音できる人数が減ります。

シーリングマイク 1台あたりの 收音エリアの設定例



オーディオ設定

オーディオ設定ではシーリングマイクで收音した音声の調整や、シーリングマイクに入力する音声の確認が可能です。12種類のオーディオ信号のうち8種類の信号をDante® 出力チャンネル(8チャンネル)に割り当てることができます。



1 PEQ

收音した音声に対して周波数特性を4バンド (LOW/LOW MID/HIGH MID/HIGH) で調整することができます。

2 HPF

收音した音声に対して低域をカットする周波数を調整できます。

3 Ducker

ワイヤレスマイクの音声をスピーカーで拡声する際にシーリングマイクの收音を抑制するダッカー機能の設定が可能。詳細設定画面ではダッカー調整を行うこともできます。

4 AEC

シーリングマイクおよび、ワイヤレスアンテナユニットと接続したワイヤレスマイクからの音声オンライン先に戻ることで発生するエコーをキャンセルすることができます。

5 AGC

收音した音声のミキシング時にレベルを自動的に合わせ、音量のバラつきを軽減。オンライン先へ送る音声をより聞き取りやすくします。

6 DNR

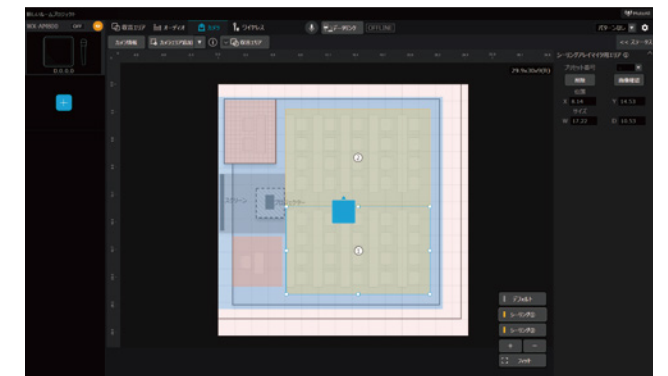
プロジェクターや空調システムなどの環境要因によって生じるバックグラウンドノイズを低減することができます。

7 ミュート、ミュートグループ

チャンネルごとのミュート設定が可能です。ミュートグループではグルーピングされた複数のチャンネルをまとめてミュートにできます。

カメラ連携設定

パナソニック製リモートカメラの接続により、カメラ連携機能の設定が可能です。カメラを向けたい発話者に対してカメラエリアを設定でき、シーリングマイクで16エリア、ワイヤレスマイクで2エリアを設定可能です。詳細設定では、音声検知レベル、発話開始検知時間、発話終了検出時間の設定ができ、利用シーンに合わせて適切に設定することで、より良いカメラ連携を実現します。



デバイス詳細設定

デバイス詳細設定では、シーリングマイクの詳細設定や、ユーティリティ項目の設定が可能です。デバイス詳細設定内のビームフォーミング設定では、ビーム幅やビーム切替速度、自動ミュート機能を調整できます。



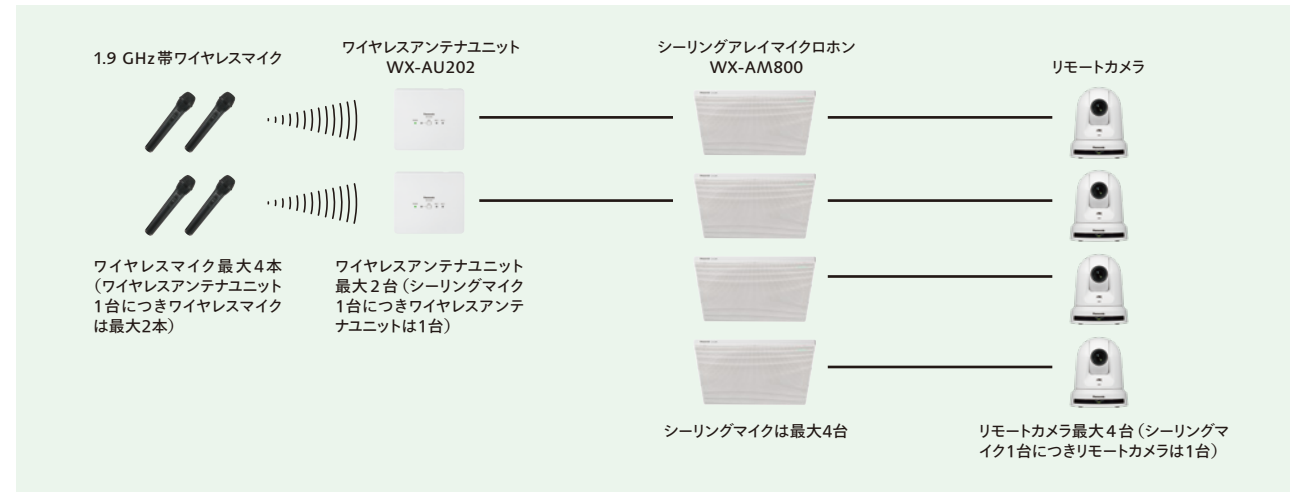
- ビーム幅：ビーム生成における收音する幅を「Narrow/Medium/Wide」から設定可能。
- ビーム切り替え速度：話者に向けたビームの切替速度を「Slow/Medium/Fast」から変更可能。
- 自動ミュート：発話のないビームチャンネルの音声レベルを減衰可能。ONにすることで、発話時間以外のノイズを低減。

© Microphone System Configuration Center (MicCC) のダウンロードについては、パナソニックのサウンドシステム WEB サイトをご覧ください。

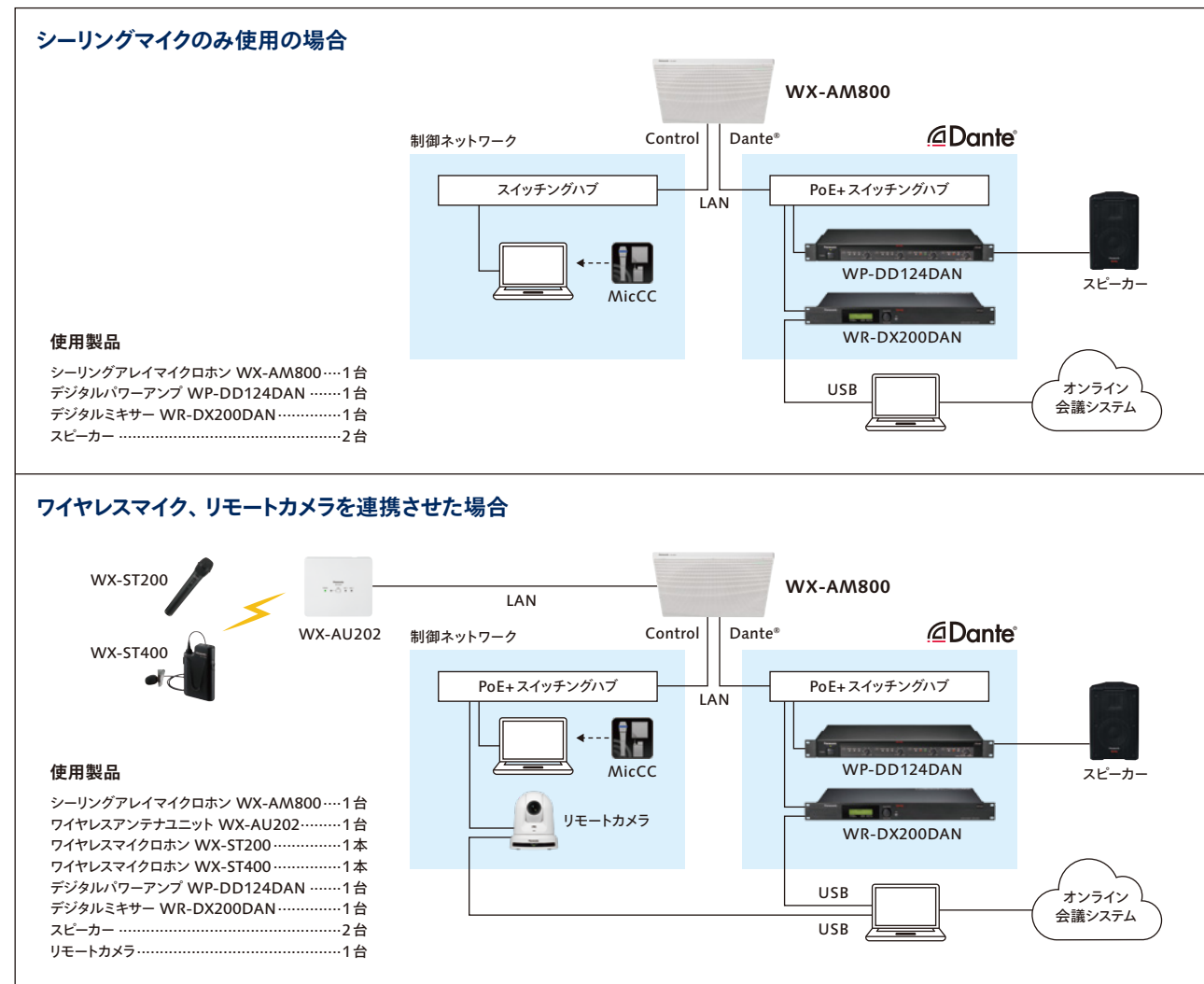
選べる4つの設置方法



同一システムで設置可能な最大台数



システム構成例

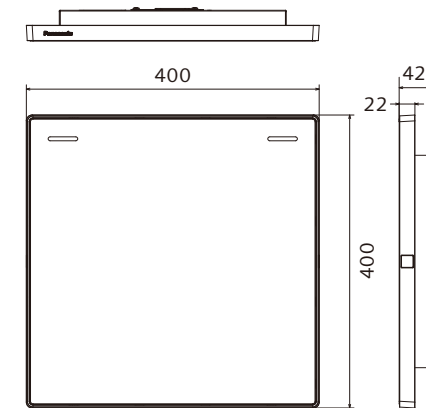


※Dante® は、Audinate Pty Ltd の登録商標です。

仕様一覧

製品の仕様、付属品およびデザインは予告なく変更する場合があります。

シーリングアレイマイクロホン WX-AM800



(単位: mm)

電源	PoE+ (IEEE802.3at)
消費電力	最大 18 W
使用温度範囲	0 °C ~ 40 °C
動作湿度範囲	10% ~ 90%
ワイヤレスアンテナユニット接続端子	接続数 1
	コネクター RJ-45
ネットワーク接続端子	使用ケーブル CAT5e / CAT6 ストレートケーブル
	コネクター RJ-45
ネットワーク接続端子	通信方式 100BASE-TX
	表示灯 LINK / ACT (ステータス)、100M (速度)
PoE/Dante® ネットワーク接続端子	コネクター RJ-45
	接続ネットワーク Dante® ネットワーク
ネットワーク接続端子	出力チャンネル数 8チャンネル
	入力チャンネル数 8チャンネル
	表示灯 LINK / ACT (ステータス)、1G (速度)
寸法	約400 mm (幅) × 400 mm (奥行き) × 42 mm (高さ)
質量	約2.4 kg (取付金具含まず)
仕上げ	セイルホワイト (マンセルN9.3 近似色)

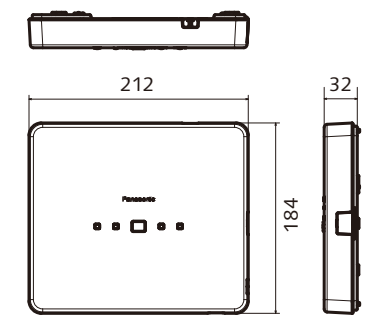
オーディオ仕様

周波数特性	100 Hz ~ 16 kHz
サンプリングレート	48 kHz
ビット数	24
感度	-18 dBFS/0.1 Pa
最大入力音圧レベル	105 dB SPL
SNR (Ref.74 dB SPL at 1 kHz)	60 dBA
ダイナミックレンジ	93 dB
指向性	ビームパターン

主な付属品



ワイヤレスアンテナユニット WX-AU202



(単位: mm)

無線	使用周波数	1895.616 MHz ~ 1904.256 MHz
	アンテナ	内蔵アンテナ
電源	受信方式	3ダイバーシティ方式
	供給電源	DC24 V 給電元 シーリングアレイマイクロホン WX-AM800
フィールド選択	コネクター形状	RJ-45
	使用ケーブル	CAT5e / CAT6 ストレートケーブル*
マイク受信	3段階切替	
	受信数	2チャンネル
音声出力	系統数	2系統 (マイク1、マイク2)
	定格出力	-20 dBV 平衡
表示灯 (インジケータ)	周波数特性	100 Hz ~ 15 kHz
	コネクター形状	RJ-45
使用温度範囲	POWER、REG、MIC1、MIC2	
寸法	0 °C ~ 40 °C	
質量	212 mm (幅) × 184 mm (高さ) × 32 mm (奥行き)	
仕上げ	約480 g (本体のみ)	
設置	セイルホワイト (マンセルN9.3 近似色)	
	天井、壁掛け	

* AWG26 より径が太いワイヤーゲージのものをご使用ください。