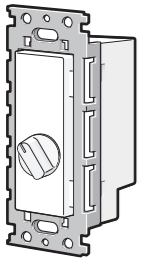


イラストはWZ-VC101シリーズです



Panasonic

取扱説明書

工事説明付き

ボリュームコントローラー

品番 **WZ-VC101、WZ-VC106**
WZ-VC130、WZ-VC160
WZ-VC101/F、WZ-VC106/F
WZ-VC130/F、WZ-VC160/F

保証書付き

このたびは、パナソニック製品をお買い上げいただき、まことにありがとうございます。

- 取扱説明書をよくお読みのうえ、正しく安全にお使いください。
- ご使用前に「安全上のご注意」を必ずお読みください。**
- 保証書は、「お買い上げ日・販売店名」などの記入を確かめ、取扱説明書とともに大切に保管してください。

パナソニック コネクト株式会社

パナソニック
エンターテインメント & コミュニケーション株式会社

〒812-8531 福岡県福岡市博多区美野島四丁目1番62号

© Panasonic Entertainment & Communication Co., Ltd. 2024

3TR002770JBA

meJ0704-8034

Printed in China

商品概要

本機はスピーカー用の音量調節器です。

WZ-VC100シリーズ : 新金属プレートなし

WZ-VC100/Fシリーズ : 新金属プレート付属

- 3線式配線の場合、アッテネーター（音量調節器）を「OFF」にしても緊急放送ができます。
- 適用電線は、φ0.8 ～ φ1.6、Cu（銅）単線専用です。

付属品をご確認ください

取扱説明書 兼 保証書..... 1冊
以下の付属品は取付工事に使用します。
ボックスねじ（さら小ねじM4×35）..... 2本
新金属プレート..... 1個
(WZ-VC101/F、VC106/F、VC130/F、VC160/Fのみ)

免責について

弊社はいかなる場合でも以下に関して一切の責任を負わないものとします。

- 本商品に関連して直接または間接に発生した、偶発的、特殊、または結果的損害・被害
- お客様の誤使用や不注意による障害または本商品の破損など不便・損害・被害
- お客様による本商品の分解、修理または改造が行われた場合、それに起因するかどうかにかかわらず、発生した一切の故障または不具合
- 本商品の故障・不具合および設定・設置の誤りを含む何らかの理由または原因により、拡声ができないことで被る不便・損害・被害
- 取付方法の不備など、本商品の不良によるもの以外の事故に対する不便・損害・被害

また、本機は屋内専用です。屋外での使用はできません。長時間直射日光のあたるところや、冷・暖房機の近くには設置しないでください。変形・変色または故障・誤動作の原因になります。また、水滴または水沫のかからない状態で使用してください。

接続するときは、アンプの電源スイッチを必ず「切」にしてください。接続する前に、極性を十分に確認してください。極性を誤って接続すると音が出なかったり、故障したりする原因になります。

接続する前に、極性を十分に確認してください。極性を誤って接続すると音が出なかったり、故障したりする原因になります。

接続する前に、極性を十分に確認してください。極性を誤って接続すると音が出なかったり、故障したりする原因になります。

接続する前に、極性を十分に確認してください。極性を誤って接続すると音が出なかったり、故障したりする原因になります。

接続する前に、極性を十分に確認してください。極性を誤って接続すると音が出なかったり、故障したりする原因になります。

接続する前に、極性を十分に確認してください。極性を誤って接続すると音が出なかったり、故障したりする原因になります。

接続する前に、極性を十分に確認してください。極性を誤って接続すると音が出なかったり、故障したりする原因になります。

接続する前に、極性を十分に確認してください。極性を誤って接続すると音が出なかったり、故障したりする原因になります。

接続する前に、極性を十分に確認してください。極性を誤って接続すると音が出なかったり、故障したりする原因になります。

接続する前に、極性を十分に確認してください。極性を誤って接続すると音が出なかったり、故障したりする原因になります。

接続する前に、極性を十分に確認してください。極性を誤って接続すると音が出なかったり、故障したりする原因になります。

接続する前に、極性を十分に確認してください。極性を誤って接続すると音が出なかったり、故障したりする原因になります。

接続する前に、極性を十分に確認してください。極性を誤って接続すると音が出なかったり、故障したりする原因になります。

接続する前に、極性を十分に確認してください。極性を誤って接続すると音が出なかったり、故障したりする原因になります。

接続する前に、極性を十分に確認してください。極性を誤って接続すると音が出なかったり、故障したりする原因になります。

接続する前に、極性を十分に確認してください。極性を誤って接続すると音が出なかったり、故障したりする原因になります。

接続する前に、極性を十分に確認してください。極性を誤って接続すると音が出なかったり、故障したりする原因になります。

接続する前に、極性を十分に確認してください。極性を誤って接続すると音が出なかったり、故障したりする原因になります。

接続する前に、極性を十分に確認してください。極性を誤って接続すると音が出なかったり、故障したりする原因になります。

接続する前に、極性を十分に確認してください。極性を誤って接続すると音が出なかったり、故障したりする原因になります。

接続する前に、極性を十分に確認してください。極性を誤って接続すると音が出なかったり、故障したりする原因になります。

接続する前に、極性を十分に確認してください。極性を誤って接続すると音が出なかったり、故障したりする原因になります。

接続する前に、極性を十分に確認してください。極性を誤って接続すると音が出なかったり、故障したりする原因になります。

接続する前に、極性を十分に確認してください。極性を誤って接続すると音が出なかったり、故障したりする原因になります。

接続する前に、極性を十分に確認してください。極性を誤って接続すると音が出なかったり、故障したりする原因になります。

接続する前に、極性を十分に確認してください。極性を誤って接続すると音が出なかったり、故障したりする原因になります。

接続する前に、極性を十分に確認してください。極性を誤って接続すると音が出なかったり、故障したりする原因になります。

接続する前に、極性を十分に確認してください。極性を誤って接続すると音が出なかったり、故障したりする原因になります。

接続する前に、極性を十分に確認してください。極性を誤って接続すると音が出なかったり、故障したりする原因になります。

接続する前に、極性を十分に確認してください。極性を誤って接続すると音が出なかったり、故障したりする原因になります。

接続する前に、極性を十分に確認してください。極性を誤って接続すると音が出なかったり、故障したりする原因になります。

接続する前に、極性を十分に確認してください。極性を誤って接続すると音が出なかったり、故障したりする原因になります。

接続する前に、極性を十分に確認してください。極性を誤って接続すると音が出なかったり、故障したりする原因になります。

接続する前に、極性を十分に確認してください。極性を誤って接続すると音が出なかったり、故障したりする原因になります。

接続する前に、極性を十分に確認してください。極性を誤って接続すると音が出なかったり、故障したりする原因になります。

接続する前に、極性を十分に確認してください。極性を誤って接続すると音が出なかったり、故障したりする原因になります。

接続する前に、極性を十分に確認してください。極性を誤って接続すると音が出なかったり、故障したりする原因になります。

接続する前に、極性を十分に確認してください。極性を誤って接続すると音が出なかったり、故障したりする原因になります。

接続する前に、極性を十分に確認してください。極性を誤って接続すると音が出なかったり、故障したりする原因になります。

接続する前に、極性を十分に確認してください。極性を誤って接続すると音が出なかったり、故障したりする原因になります。

接続する前に、極性を十分に確認してください。極性を誤って接続すると音が出なかったり、故障したりする原因になります。

接続する前に、極性を十分に確認してください。極性を誤って接続すると音が出なかったり、故障したりする原因になります。

接続する前に、極性を十分に確認してください。極性を誤って接続すると音が出なかったり、故障したりする原因になります。

接続する前に、極性を十分に確認してください。極性を誤って接続すると音が出なかったり、故障したりする原因になります。

安全上のご注意

必ずお守りください

人への危害、財産の損害を防止するため、必ずお守りいただくことを説明しています。

- **誤った使いかたをしたときに生じる危害や損害の程度を区分して、説明しています。**

	警告	「死亡や重傷を負うおそれがある内容」です。
	注意	「軽傷を負うことや、財産の損害が発生するおそれがある内容」です。

- **お守りいただく内容を次の図記号で説明しています。**(次は図記号の例です)

	してはいけない内容です。
	実行しなければならない内容です。

警告	
	異常があるときは、すぐ使用をやめる 煙が出る、においがするなど、そのまま使用すると火災の原因となります。
	可燃性ガスの雰囲気の中で使用しない 爆発によるけがの原因となります。 塩害や腐食性ガスが発生する場所に設置しない 取付部が劣化し、落下によるけがや事故の原因となります。 振動する場所に取り付けない 振動で金具が破損し、落下によるけがや事故の原因となります。 油の付着しやすい場所に設置しない 取付部が劣化し、落下によるけがや事故の原因となります。 過大入力を加えない 火災やけがの原因となります。 <ul style="list-style-type: none">異常音が出る場合は過大入力加わっていますので、直ちに入力レベルを下げてください。
	分解しない、改造しない 火災や感電の原因となります。 <ul style="list-style-type: none">修理や点検は、販売店に依頼してください。

注意	
	工事は販売店に依頼する 工事には技術と経験が必要です。けが、器物破損の原因となります。 <ul style="list-style-type: none">必ず販売店に依頼してください。 配線は正しく行う ショートや誤配線により、けがの原因となります。
	アンプの電源を入れたまま工事、配線をしない けがの原因となります。 湿気やほこりの多い場所に設置しない けがの原因となります。

仕様

WZ-VC100シリーズ

製品品番	WZ-VC101	WZ-VC106	WZ-VC130	WZ-VC160
タイプ	抵抗式	トランス式	トランス式	トランス式
入力音量	1 W	0.5 W～ 6 W	0.5 W～ 30 W	0.5 W～ 60 W
入力インピーダンス	10 kΩ	20 kΩ～ 1.67 kΩ	20 kΩ～ 330 Ω	20 kΩ～ 330 Ω
アッテネーター（音量調節器）	5段階切換 [() 内は減衰量] OFF (－∞) / 1(－18 dB) / 2(－12 dB) / 3(－6 dB) / 4(0 dB)			
寸法	幅48 mm 高さ110 mm 奥行き49 mm (WZ-VC101のみ奥行き48 mm)			
質量	約75 g	約185 g		
仕上げ	ミルキーホワイト色、 新金属プレート:アルミ材ヘアーライン			

WZ-VC100/Fシリーズ

製品品番	WZ-VC101/F	WZ-VC106/F	WZ-VC130/F	WZ-VC160/F
タイプ	抵抗式	トランス式	トランス式	トランス式
入力音量	1 W	0.5 W～ 6 W	0.5 W～ 30 W	0.5 W～ 60 W
入力インピーダンス	10 kΩ	20 kΩ～ 1.67 kΩ	20 kΩ～ 330 Ω	20 kΩ～ 330 Ω
アッテネーター（音量調節器）	5段階切換 [() 内は減衰量] OFF (－∞) / 1(－18 dB) / 2(－12 dB) / 3(－6 dB) / 4(0 dB)			
寸法	幅70 mm 高さ120 mm 奥行き49 mm (WZ-VC101/Fのみ奥行き48 mm)			
質量	約100 g	約210 g		
仕上げ	ミルキーホワイト色、 新金属プレート:アルミ材ヘアーライン			

設置

設置上のお願い

設置工事は電気設備技術基準に従って実施してください。

- 本機は屋内専用です。屋外での使用はできません。長時間直射日光のあたるところや、冷・暖房機の近くには設置しないでください。変形・変色または故障・誤動作の原因になります。また、水滴または水沫のかからない状態で使用してください。
- 接続するときは、アンプの電源スイッチを必ず「切」にしてください。
- 接続する前に、極性を十分に確認してください。極性を誤って接続すると音が出なかったり、故障したりする原因になります。

設置のしかた

強電配線と連接取付の時は、隔壁を設けてください

コンセントとボリュームコントローラーとを連接接続する場合、内線規程400-9により、絶縁板など堅牢な隔壁を取り付けてください。ボックス工事の場合には、絶縁セパレータ（パナソニック製：WV2450など）をご使用ください。

メモ

- ボックスねじおよびプレートねじを過大なトルクで締め付けると、取付枠が破損したり、ねじ山がつぶれたりしますので、ご注意ください。推奨締付トルク：約0.39 N・m {4 kgf・cm}
- WZ-VC100シリーズは、プレートは別売品です。パナソニック製の3コ用プレートをお使いください。

Panasonic

出張修理

ボリュームコントローラー保証書

本書はお買い上げの日から下記期間中故障が発生した場合には本書裏面記載内容で無料修理を行うことをお約束するものです。ご記入いただきました個人情報の利用目的は本書裏面に記載しております。お客様の個人情報に関するお問い合わせは、お買い上げの販売店にご連絡ください。詳細は裏面をご参照ください。

※品番 お買い上げの製品品番番口にチェックしてください。	<input type="checkbox"/> WZ-VC101 <input type="checkbox"/> WZ-VC130 <input type="checkbox"/> WZ-VC101/F <input type="checkbox"/> WZ-VC130/F	<input type="checkbox"/> WZ-VC106 <input type="checkbox"/> WZ-VC160 <input type="checkbox"/> WZ-VC106/F <input type="checkbox"/> WZ-VC160/F
保証期間	お買い上げ日から 本体 1年間	
※お買い上げ日	年 月 日	
※お客様	ご住所 お名前 電話 () -	
※販売店	住所・販売店名 電話 () -	

パナソニック コネクト株式会社

パナソニック
エンターテインメント & コミュニケーション株式会社
〒812-8531 福岡県福岡市博多区美野島四丁目1番62号 TEL 0120-878-410

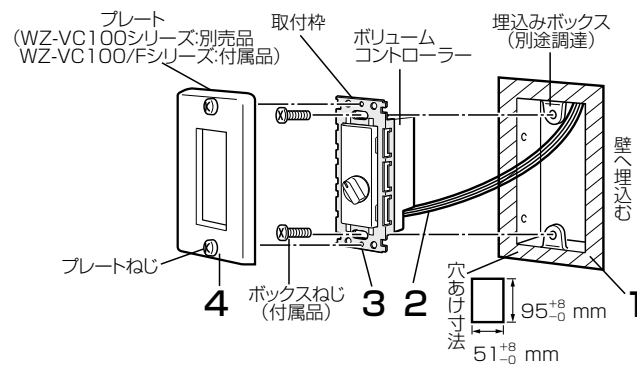
ご販売店様へ ※印欄は必ず記入してお渡しく下さい。

キリトリ線

設置 (つづき)

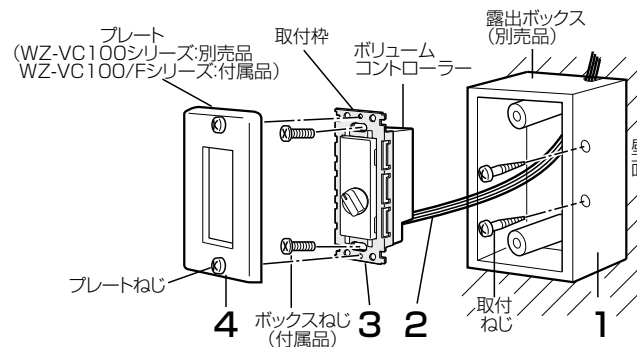
電気工事用埋込みボックスに取り付ける場合

1. 埋込みボックス (別途調達: JIS-C8435適合品) を壁に埋め込みます。
2. 結線をします。
3. 埋込みボックスに、ボリュームコントローラーを取り付けます。
4. プレート (WZ-VC100シリーズ: 別売品、WZ-VC100/Fシリーズ: 付属品) を取り付けます。

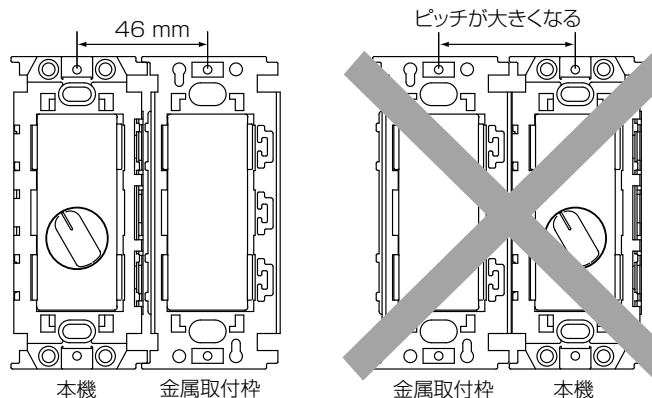


露出ボックスに取り付ける場合

1. 露出ボックス (別売品) を壁に取り付けます。
2. 結線をします。
3. 露出ボックスに、ボリュームコントローラーを取り付けます。
4. プレート (WZ-VC100シリーズ: 別売品、WZ-VC100/Fシリーズ: 付属品) を取り付けます。



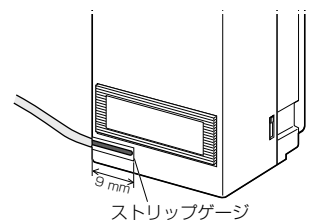
WN3700020フルカラー金属取付枠、および金属取付枠使用の一体器具と本機を接続取付する場合は、本機を左側に取り付けてください。



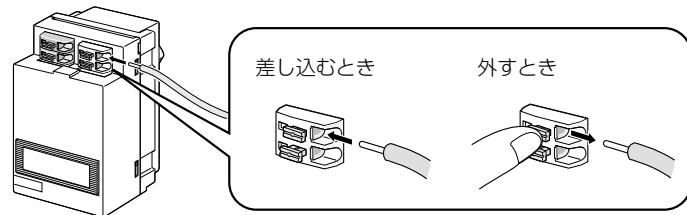
※本機を右側に取り付けると、取付枠間のピッチが大きくなり、プレートが取り付けられなくなります。

結線のしかた

1. 電線被ふくをストリップゲージに合わせて切り取ります。
 - 適用電線は、φ0.8 ~ φ1.6、Cu (銅) 単線専用です。より線は使用しないでください。

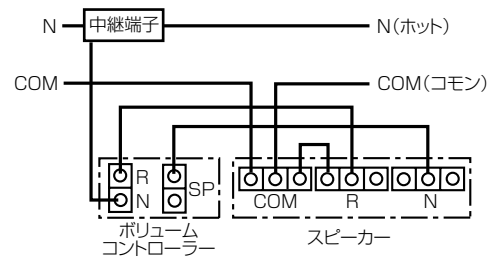


2. プッシュターミナルに電線を差し込みます。
 - 芯線が止まるまで、確実に奥まで差し込んでください。
 - 外すときは、プッシュターミナルを押して電線を引き抜きます。

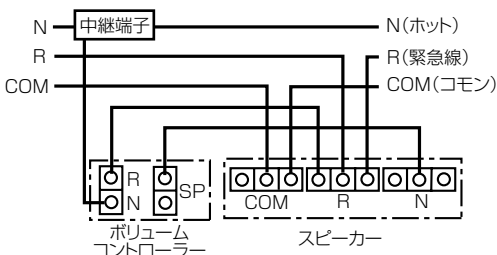


配線

- 2線式配線



- 3線式配線



故障かな!?

修理を依頼される前に、この表で現象を確かめてください。これらの対策をしても直らないときやわからないとき、この表以外の現象が起きたときは、お買い上げの販売店にご相談ください。

現象	原因・対策
音が出ない	● 接続端子に接続線が確実に差し込まれていますか? → プッシュターミナルの奥まで、確実に差し込んでください。
	● 接続線の接続を間違えていませんか? → 正しい極性の接続端子に接続してください。
	● アンプの電源は入っていますか? → アンプの電源を入れてください。
音量が変わらない	● 接続線の接続を間違えていたり、2線式と3線式を間違えていませんか? → 正しい極性の接続端子に接続してください。

保証とアフターサービス よくお読みください

使いかた・お手入れ・修理などは

■ **まず、お買い求め先へ** ご相談ください

▼お買い上げの際に記入されると便利です

販売店名	
電話	() -
お買い上げ日	年 月 日

修理を依頼されるときは異常があるときは、お買い上げ日と右の内容をご連絡ください。	<ul style="list-style-type: none"> ● 製品名 ボリュームコントローラー ● 品番 WZ-VC101、WZ-VC106 WZ-VC130、WZ-VC160 WZ-VC101/F、WZ-VC106/F WZ-VC130/F、WZ-VC160/F ● 故障の状況 できるだけ具体的に
--	--

● **保証期間中は、保証書の規定に従って出張修理いたします。**
保証期間: お買い上げ日から本体1年間

● **保証期間終了後は、診断をして修理できる場合はご要望により修理させていただきます。**

※修理料金は次の内容で構成されています。

技術料	診断・修理・調整・点検などの費用
部品代	部品および補助材料代
出張料	技術者を派遣する費用

※補修用性能部品の保有期間 **7年**

当社は、本製品の補修用性能部品 (製品の機能を維持するための部品) を、製造打ち切り後7年保有しています。

アフターサービスについて、おわかりにならないとき

お買い上げの販売店または保証書表面に記載されています連絡先へお問い合わせください。

高所設置製品に関するお願い

安全にお使いいただくために、1年に1回をめやすに、販売店または施工業者による点検をおすすめします。

本機を高所に設置してお使いの場合、落下によるけがや事故を未然に防止するため、下記のような状態ではないか、日常的に確認してください。

特に10年を超えてお使いの場合は、定期的な点検回数を増やすとともに買い換えの検討をお願いします。

詳しくは、販売店または施工業者に相談してください。

このような状態ではありませんか?	直ちに使用を中止してください
<ul style="list-style-type: none"> ● 本機を使用せずに放置している。 ● 取付ねじがゆるんだり、抜けていたりしている。 ● 取付部がぐらぐらしたり、傾いたりしている。 ● 本機および取付部に破損や著しいさびがある。 	<p>事故防止のため、必ず販売店または施工業者に撤去を依頼してください。</p> <p>事故防止のため、必ず販売店または施工業者に点検を依頼してください。</p>

長期間使用に関するお願い

安全にお使いいただくために、販売店または施工業者による定期的な点検をお願いします。

本機を長年お使いの場合、外観上は異常がなくても、使用環境によっては部品が劣化している可能性があり、故障したり、事故につながることもあります。

下記のような状態ではないか、日常的に確認してください。

特に10年を超えてお使いの場合は、定期的な点検回数を増やすとともに買い換えの検討をお願いします。

詳しくは、販売店または施工業者に相談してください。

このような状態ではありませんか?	直ちに使用を中止してください
<ul style="list-style-type: none"> ● 煙が出たり、こげくさいにおいや異常な音がある。 ● 電源コード・電源プラグ・ACアダプターが異常に熱い。または割れやキズがある。 ● 製品に触るとビリビリと電気を感じる。 ● 電源を入れても、音が出ない。 ● その他の異常・故障がある。 	<p>故障や事故防止のため、電源を切り、必ず販売店または施工業者に点検や撤去を依頼してください。</p>

〈無料修理規定〉

1. 取扱説明書、本体貼付ラベル等の注意書に従った使用状態で保証期間内に故障した場合には、無料修理をさせていただきます。
 - (イ) 無料修理をご依頼になる場合には、商品に取扱説明書から切り離れた本書を添えていただきお買い上げの販売店にお申し付けください。
 - (ロ) お買い上げの販売店に無料修理をご依頼にならない場合には、修理ご相談窓口にご連絡ください。
 - (ハ) この商品は出張修理をさせていただきますので、修理に際し本書をご提示ください。
2. ご転店の場合の修理ご依頼先等は、お買い上げの販売店または、修理ご相談窓口にご相談ください。
3. ご贈答品等で本保証書に記載の販売店で無料修理をお受けになれない場合には、修理ご相談窓口へご連絡ください。
4. 保証期間内でも次の場合には原則として有料にさせていただきます。
 - (イ) 使用上の誤り、及び不当な修理や改造による故障及び損傷
 - (ロ) お買い上げ後の取付場所の移設、輸送、落下などによる故障及び損傷
 - (ハ) 火災、地震、水害、落雷、その他天災地変及び公害、塩害、ガス害(硫化ガスなど)、異常電圧、指定外の使用電源(電圧、周波数)などによる故障及び損傷
 - (ニ) 指定外の使用条件で使用された場合に生じた故障及び損傷
 - (ホ) 他の接続機器及び接続部材に起因して生じた故障及び損傷
 - (ヘ) 別に指定する消耗品の部品、その他付属品の故障及び損傷
 - (ト) 本書のご提示がない場合
 - (チ) 本書にお買い上げ年月日、お客様名、販売店名の記入のない場合、あるいは字句を書き替えられた場合
 - (リ) 離島または離島に準ずる遠隔地へのお出張修理を行う場合の出張に要する実費および高所の取外し、取付に要する実費
5. 本書は日本国内においてのみ有効です。
6. 本書の再発行はいたしませんので大切に保管してください。
7. 修理ご相談窓口は、取扱説明書の保証とアフターサービス欄をご参照ください。

修理メモ

※お客様にご記入いただいた個人情報(保証書控)は、保証期間内の無料修理対応及びその後の安全点検活動のために利用させていただく場合がございますのでご了承ください。

※この保証書は、本書に明示した期間、条件のもとにおいて無料修理をお約束するものです。したがって、この保証書によって保証書を発行している者(保証責任者)、及びそれ以外の事業者に対するお客様の法律上の権利を制限するものではありませんので、保証期間経過後の修理についてご不明の場合は、お買い上げの販売店または修理ご相談窓口にお問い合わせください。

※保証期間経過後の修理や補修用性能部品の保有期間については、取扱説明書をご覧ください。

※This Warranty is valid only in Japan.