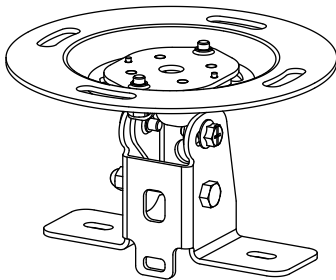


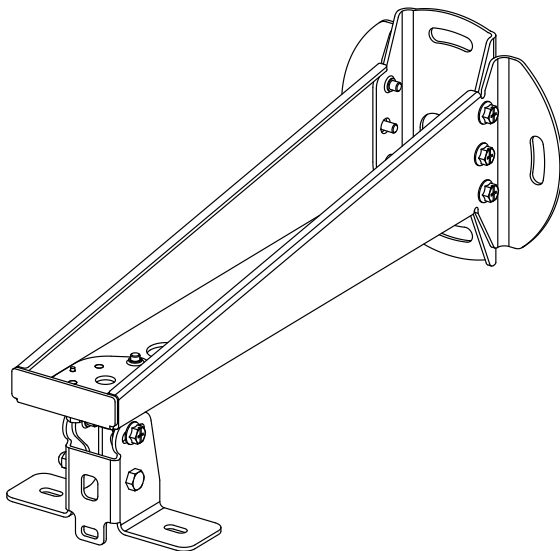
スピーカー取付金具

品番 **WS-Q148-K, WS-Q148-W**
WS-Q149-K, WS-Q149-W

RAMSA



(WS-Q148-K, WS-Q148-W)



(WS-Q149-K, WS-Q149-W)

本書では、品番の一部を省略している場合があります。

もくじ

はじめに

はじめに	2
商品概要	2
付属品をご確認ください	2
免責について	2
安全上のご注意	3
取り扱い上のお願い	6
使用上のお願い	6
設置上のお願い	6
各部の名前	8

工事

設置のしかた	9
1. 必要な部材と工具の準備	9
2. 作業前の確認	9
3. 天井または壁面の工事	9
4. スピーカー取付金具の準備	11
5. フランジの取り付け	13
6. スピーカー本体の設置	14
7. 角度の調整	15
8. 落下防止ワイヤーの固定	16
9. スピーカーケーブルの接続のしかた	17
10. 作業後の確認	18
11. スピーカーを取り外す場合	18

その他

仕様	19
外観図	20
設置例	21
保証とアフターサービス	22

保証書別添付

このたびは、パナソニック製品をお買い上げいただき、まことにありがとうございます。

- 取扱説明書をよくお読みのうえ、正しく安全にお使いください。
- **ご使用前に「安全上のご注意」(3ページ～5ページ)を必ずお読みください。**
- 保証書は「お買い上げ日・販売店名」などの記入を確かめ、取扱説明書とともに大切に保管してください。

はじめに

商品概要

このスピーカー取付金具（以下、本金具）は、WS-ARシリーズ（WS-AR080-K/W、WS-AR200-K/W）、WS-LA208を天井または壁面に取り付けるための金具です。

- WS-Q148-K：天井取付用、黒色
- WS-Q148-W：天井取付用、白色
- WS-Q149-K：壁面取付用、黒色
- WS-Q149-W：壁面取付用、白色

付属品をご確認ください

取扱説明書（本書）.....1冊	以下の付属品は取付工事に使用します。
保証書.....1式	M8ボルト（スピーカー本体用：2本、 落下防止ワイヤー固定用：1本）.....3本
	平座金（スピーカー本体用：2個、 落下防止ワイヤー固定用：1個）.....3個
	ばね座金（スピーカー本体用：2個、 落下防止ワイヤー固定用：1個）.....3個
	M8フランジ付きボルト（角度調整用）.....2本
	落下防止ワイヤー（取付プレート付）.....1本

免責について



弊社はいかなる場合も以下に関して一切の責任を負わないものとします。

- ①本商品に関連して直接または間接に発生した、偶発的、特殊、または結果的損害・被害
- ②お客様の誤使用や不注意による障害または本商品の破損など不便・損害・被害
- ③お客様による本商品の分解、修理または改造が行われた場合、それに起因するかどうかにかかわらず、発生した一切の故障または不具合
- ④本商品の故障・不具合を含む何らかの理由または原因により、拡声ができないことなどで被る不便・損害・被害
- ⑤第三者の機器などと組み合わせたシステムによる不具合、あるいはその結果被る不便・損害・被害
- ⑥本商品の不良・不具合以外の事由（取付工事の不備、建屋側取付面の不良などを含む）による落下などによる不便・損害・被害



安全上のご注意 必ずお守りください

人への危害、財産の損害を防止するため、必ずお守りいただくことを説明しています。

■誤った使い方をしたときに生じる危害や損害の程度を区分して、説明しています。







 警告	「死亡や重傷を負うおそれがある内容」です。
 注意	「傷害を負うことや、財産の損害が発生するおそれがある内容」です。

■お守りいただく内容を次の図記号で説明しています。(次は図記号の例です)

	してはいけない内容です。
	実行しなければならない内容です。

はじめに

警告

分解しない、改造しない  落下によるけがや事故の原因となります。 分解禁止 ●必ず販売店に依頼してください。	定期的に点検する  金具やねじがさびると、落下によるけがや事故の原因となります。 ●点検は、販売店に依頼してください。	使用しなくなった、あるいは使用不可になった場合、放置せずに取り外す  種々の部品の腐食により、落下の原因となります。 ●必ず販売店に依頼してください。
適合スピーカー以外は取り付けない  落下によるけがや事故の原因となります。 禁止	ねじやボルトは指定されたトルクで締め付ける  落下によるけがや事故の原因となります。	振動する場所に取り付けない  振動で金具が破損し、落下によるけがや事故の原因となります。 禁止

安全上のご注意（つづき）

警告

アンカーの引抜強度を確保できる場所に取り付ける



落下や転倒などによるけがや事故の原因となります。

ぶら下がらない
足場代わりにしない



けがや事故の原因となります。

スピーカーや金具に異常があったら放置しない



長期にわたって放置すると、各部の劣化が進み、落下によるけがや事故の原因となります。

●取り外しは、販売店に依頼してください。

油の付着しやすい場所に設置しない



取付部が劣化し、落下によるけがや、事故の原因となります。

可燃性ガスの雰囲気の中で使用しない



爆発によるけがの原因となります。

塩害や腐食性ガスが発生する場所に設置しない



取付部が劣化し、落下によるけがや事故の原因となります。

屋外や軒下に設置しない



取付部が劣化し、落下によるけがや事故の原因となります。

質量に耐える取り付けをする



落下や転倒によるけがや事故の原因となります。

●十分な強度に補強してから取り付けてください。

変形した取付金具・損傷した外郭部品を使って設置しない



落下の危険性があり、事故の原因となります。

外郭部にひびや割れが発生した場合は、使用をやめ取り外す



落下の原因となります。

●必ず販売店に依頼してください。

地震後は必ず点検する



本体取付部が損傷し、落下の原因となります。

●必ず販売店に依頼してください。

落下防止対策を施す



落下によるけがの原因となります。

●落下防止ワイヤーを必ず取り付けてください。

⚠ 注意

ふみ台や腰掛けにしない



禁止

けがの原因となります。

無理な力を加えない



禁止

取付部が破損し、落下によるけがや事故の原因となります。

廃棄は専門業者に依頼する



燃やすと化学物質などで目を痛めたり、火災、やけどの原因となります。

人がぶつからない高さに取り付ける



けがの原因となります。

工事は販売店に依頼する



工事には技術と経験が必要です。
けが、器物損壊の原因となります。

●必ず販売店に依頼してください。

高所作業は資格者が行う



工事には技術と経験が必要です。
けが、器物損壊の原因となります。

●必ず販売店に依頼してください。

湿気やほこりの多い場所に設置しない



禁止

けがの原因となります。

アンプの電源を入れたまま工事、配線をしない



禁止

けがの原因となります。

取り扱い上のお願い

⚠ 警告 ⚠ 注意 に記載されている内容とともに、以下の事項をお守りください。

使用上のお願い

使用上の注意事項

- 設置作業は、設置後の安全に関わる重要な作業です。設置中および設置後の事故を防ぐため、工事は販売店に依頼してください。
- 安全のため、十分な落下防止対策を施し、必ず定期的に保守点検を行ってください。点検は、販売店に依頼してください。
- 使用しない場合は放置せず、必ず販売店に依頼して撤去してください。

お手入れのしかた

- お手入れはアンプの電源を切り、乾いた柔らかい布でふいてください。
- ベンジン・シンナーなど揮発性のものをかけたり、使用したりしないでください。

設置上のお願い

設置上の安全注意事項

- スピーカーを取り付けるときは、以下の事項をよくお読みのうえ事故が発生しないように注意してください。
 - ・ ヘルメット、安全靴、安全帯などの安全具を必ず着用してください。
 - ・ 設置作業は2人以上で行ってください。
 - ・ 高所作業車操作、足場組み立てについては、必ず有資格者が作業してください。
 - ・ 作業は、周囲に人がいないことを確認してから行ってください。
 - ・ 落下、転落などを防止するため安全対策を実施してください。
 - ・ スピーカーを接続する際には、接続するアンプなどの機器の電源を切ってから作業してください。感電の原因となります。
 - ・ 作業が安全・確実に行えるよう、安全管理の徹底を行ってください。
 - ・ 輸送時や設置時に想定外の衝撃や負荷を受け変形した取付金具を用いて設置しないでください。落下の原因となります。

設置について

- 本金具は屋内用です。屋外での使用はできません。また、以下のような場所での設置および使用はできません。
 - ・ 雨や水が直接かかる場所（軒下なども含む）
 - ・ プールなど、薬剤を使用する場所
 - ・ 工場や厨房などの蒸気や油分の多い場所、および可燃性雰囲気中などの特殊環境の場所
 - ・ 海上や海岸通り、および腐食性ガスが発生する場所
 - ・ 車輻や船舶などの振動の多い場所（本金具は車載用ではありません）
 - ・ 体育館などのスポーツ施設で使用する場合で、ボールなどが直接ぶつかる場所
 - ・ 使用するスピーカーの使用温度範囲を超える場所
- 変形・変色を防止するため、直射日光のあたる所、冷暖房器の近くなどを避けて設置してください。
- 施工時は必ず建築基準法および、関連法令に従ってください。

設置面について

- 本金具は強度が十分な壁や天井などに取り付けてください。やむを得ず強度が弱い場所に取り付ける場合は、十分な補強を施してください（アンカー1本あたり、指定された最低引抜強度の5倍以上の引抜強度が必要です）。

使用するねじやボルトについて

- 使用するアンカーは指定された最低引抜強度以上のものを使用してください。
- 本金具にスピーカーを取り付ける際のねじやボルトは、必ず本金具に付属のものを使用してください。その他、現地調達するアンカーやボルトは、必ず規格品を使用してください。
- 木ねじは使用しないでください。

ねじやボルトの締め付けについて

- ねじやボルトは指定されたトルクで締め付けを行ってください。過度なトルクで締めると、ねじ山が破損し落下の原因となります。また、弱いトルクで締めるとねじの緩みの原因となります。
- 締め付けの際にトルクを指定するため、トルクドライバーやトルクレンチを使用してください。
- トルクドライバーやトルクレンチはトルク指定を行える範囲に制限があります。指定された推奨トルク値を参考にして、適切なトルクドライバーやトルクレンチを使用してください。
- トルク管理が難しいインパクトドライバーや電動ドライバーは、ねじやボルトの破損の原因となりますので、使用しないでください。
- ねじやボルトはまっすぐ締めてください。締めたあとは、目視にて、がたつきがなく、しっかりと締められていることを確認してください。

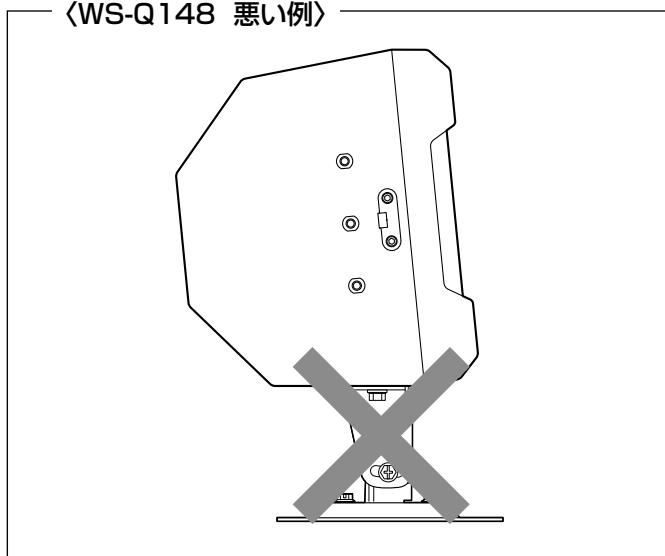
落下防止ワイヤーについて

- 落下防止ワイヤーは本金具に付属のものを使用してください。
- 落下防止ワイヤーは、万が一、本金具が外れた場合でも、スピーカーが人に当たらないような位置（床からスピーカーまでの高さ2 m以上）に取り付けてください。

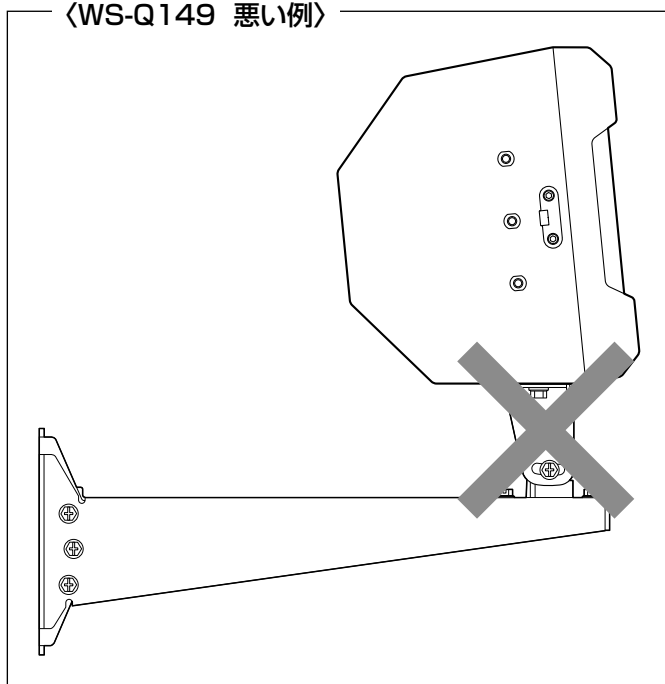
スピーカー角度の調整について

- スピーカーの角度を調整する場合は、必ず本金具のねじを緩めてから行ってください。ねじが締められた状態で無理やり角度を変えようとする、本金具やスピーカーに無理な負荷がかかり、破損の原因となります。角度を調整したあとは、必ず緩めたねじを指定されたトルクで締めてください。
- スピーカーを取り付けるときは、スピーカー取付部を上に向けて取り付けないでください。落下など、事故の原因となります。

〈WS-Q148 悪い例〉

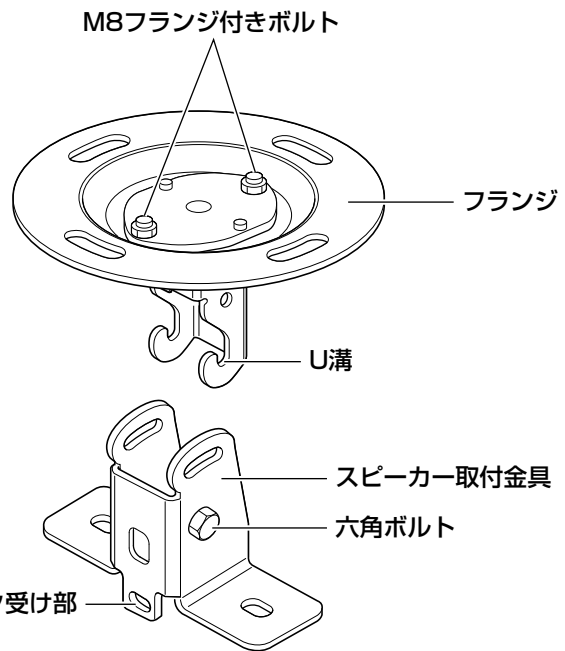
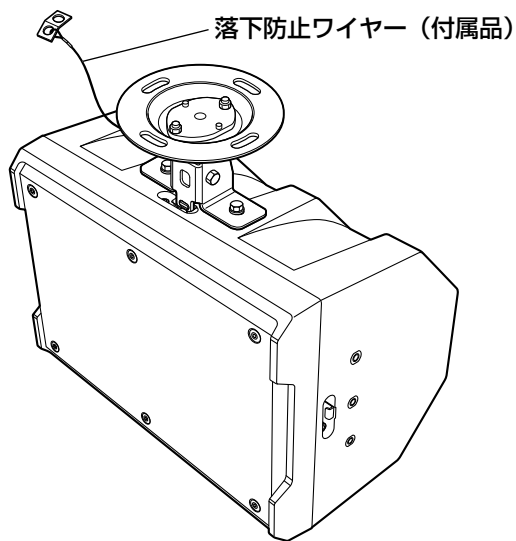


〈WS-Q149 悪い例〉

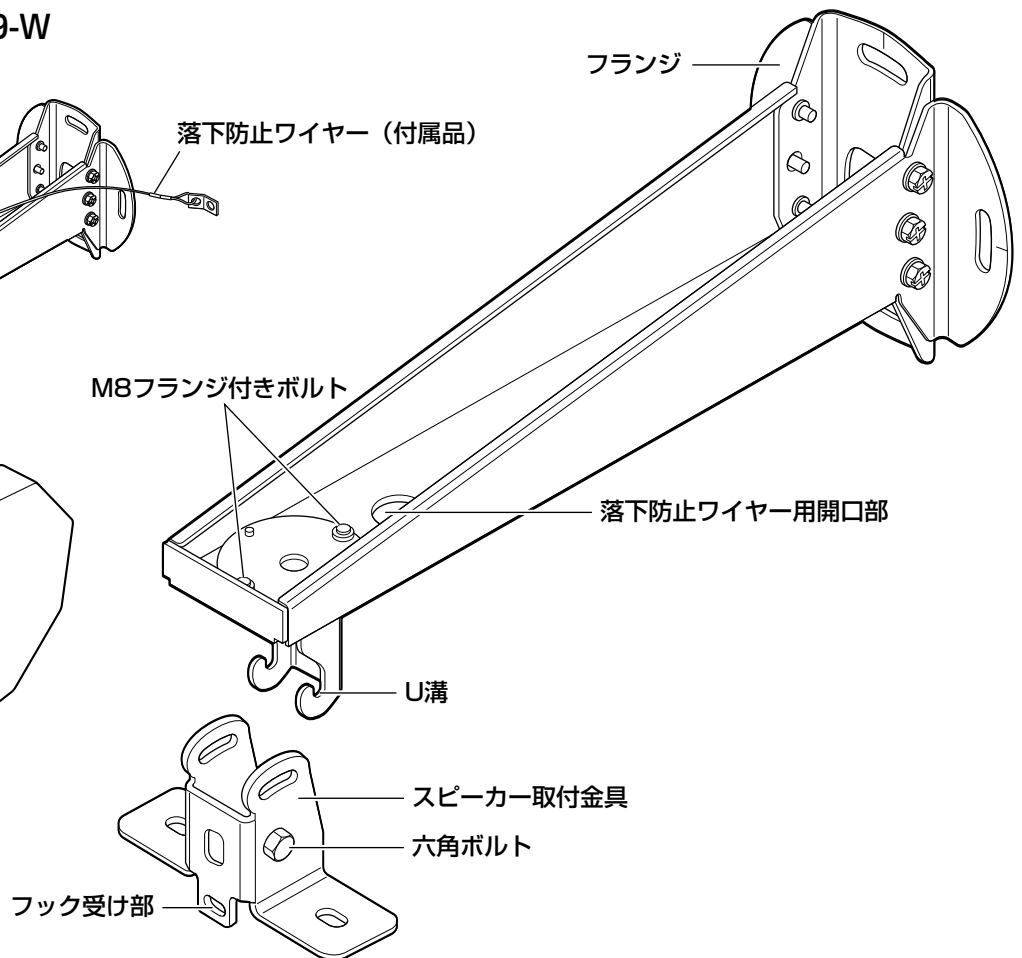
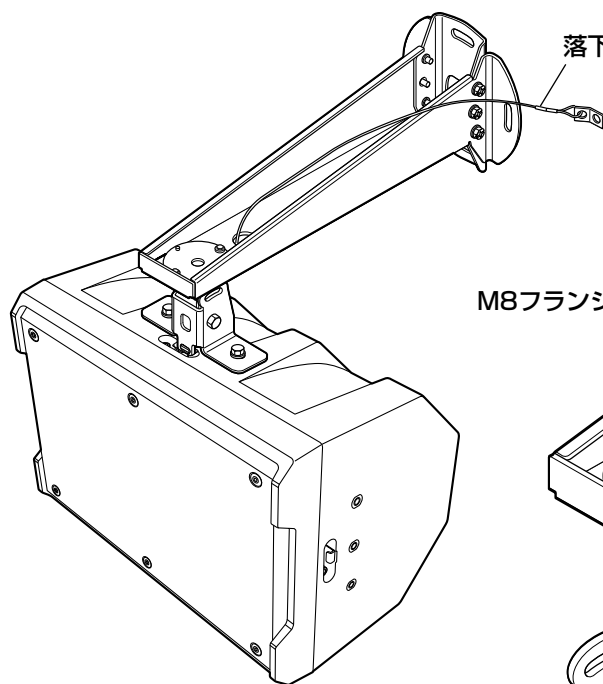


各部の名前

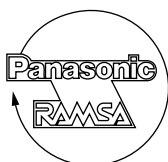
WS-Q148-K, WS-Q148-W



WS-Q149-K, WS-Q149-W



- 横向きで設置する場合、スピーカー前面のバッジを回転させて使用します。



360° 回転

設置のしかた

1 必要な部材と工具の準備

本金具の取付工事には、以下の部材と工具が必要です。工事を始める前に準備してください。

WS-ARシリーズ	WS-LA208
<ul style="list-style-type: none"> ●スピーカー本体 ●M8ボルト（付属品） ●平座金（付属品） ●ばね座金（付属品） ●M8フランジ付きボルト（付属品） ●落下防止ワイヤー（付属品） ●アンカー、座金、ナット（現地調達） ●トルクレンチ、トルクドライバー ●アンカー施工用工具 ●ニッパーなどスピーカーの配線に必要な工具 ●ヘルメット、安全靴、安全帯、脚立など高所作業に必要な装備 	<ul style="list-style-type: none"> ●スピーカー本体 ●M8ボルト（WS-LA208付属品） ●平座金（WS-LA208付属品） ●ばね座金（WS-LA208付属品） ●M8フランジ付きボルト（付属品） ●落下防止ワイヤー（付属品） ●アンカー、座金、ナット（現地調達） ●トルクレンチ、トルクドライバー ●アンカー施工用工具 ●ニッパーなどスピーカーの配線に必要な工具 ●ヘルメット、安全靴、安全帯、脚立など高所作業に必要な装備

建築基材部の強度は、アンカー 1本あたりの最低引抜強度の5倍以上を確保してください。最低引抜強度は下表を確認してください。

最低引抜強度

	WS-Q148-K	WS-Q148-W	WS-Q149-K	WS-Q149-W
建築基材部	11645 N {1190 kgf}		14285 N {1460 kgf}	
アンカー（1本あたり）	2329 N {238 kgf}		2857 N {292 kgf}	

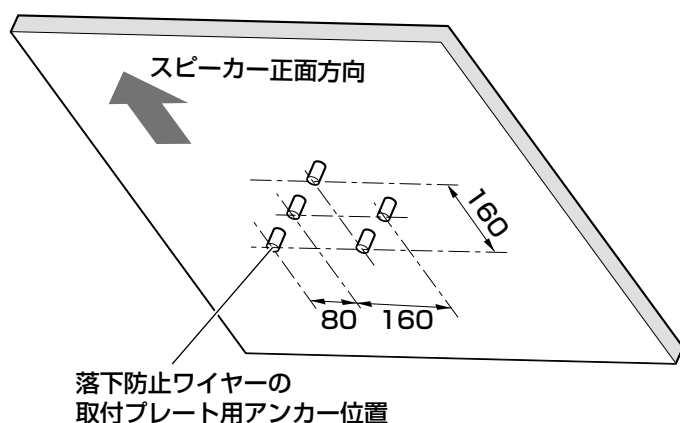
2 作業前の確認

取付工事を行う前に、接続する機器の電源を切ってください。アンプなどの電源が入った状態でスピーカーを接続すると、感電する恐れがあり危険です。

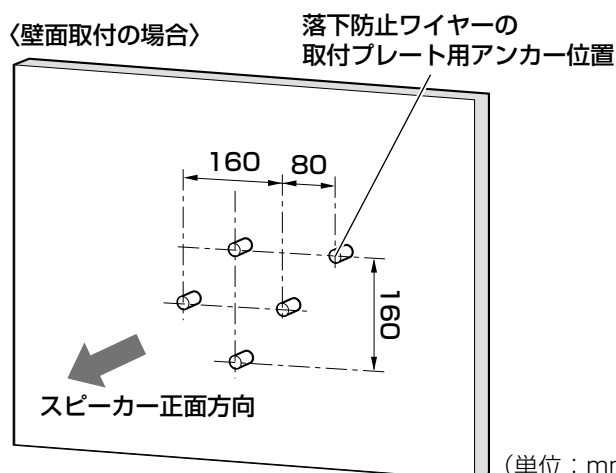
3 天井または壁面の工事

①下図の寸法を参考にして、設置する場所の建築基材部分にアンカー、M10またはW3/8を5本（本金具用4本＋落下防止ワイヤー用1本）取り付けます。

〈天井取付の場合〉



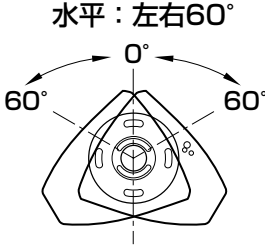
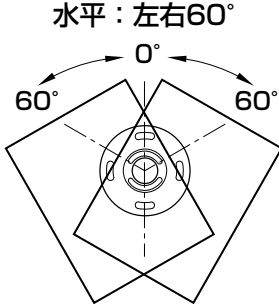
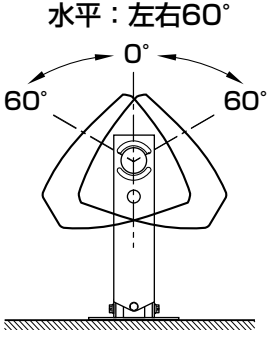
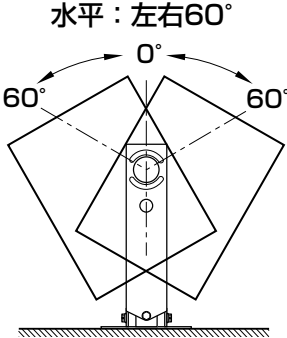
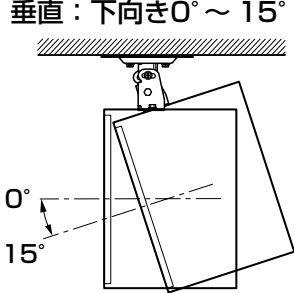
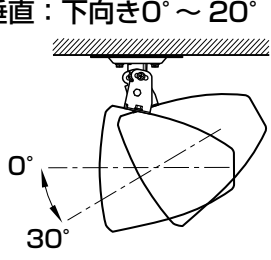
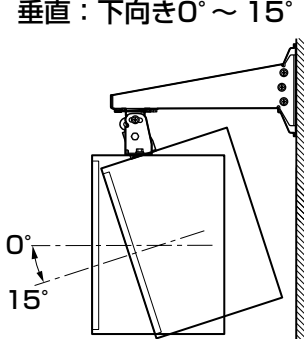
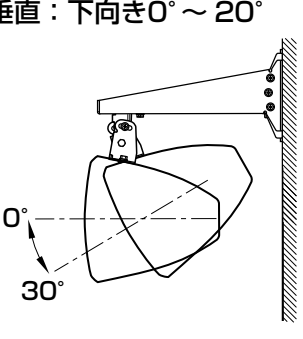
〈壁面取付の場合〉



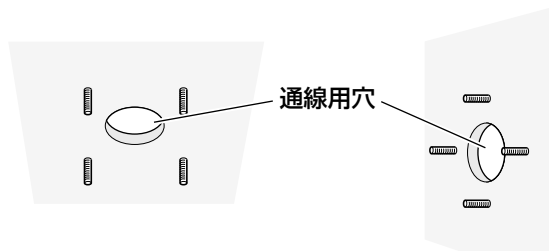
設置のしかた (つづき)

- スピーカー取付金具の角度調整範囲は下記の通りです。設置可能範囲を確認のうえ、工事してください。

角度調整範囲

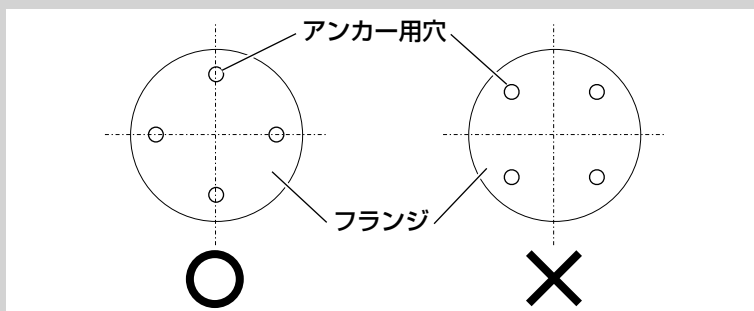
WS-Q148-K、WS-Q148-W		WS-Q149-K、WS-Q149-W	
スピーカー縦向き取付の場合 WS-ARシリーズ WS-LA208	スピーカー横向き取付の場合 WS-ARシリーズ	スピーカー縦向き取付の場合 WS-ARシリーズ WS-LA208	スピーカー横向き取付の場合 WS-ARシリーズ
水平：左右60° 	水平：左右60° 	水平：左右60° 	水平：左右60° 
垂直：下向き0°～15° 	垂直：下向き0°～20° 	垂直：下向き0°～15° 	垂直：下向き0°～20° 

- ②本金具を設置する位置に、使用するスピーカーケーブルを余裕をもって通せる大きさで通線用穴を開けます。
 〈天井取付の場合〉 〈壁面取付の場合〉



重要

- アンカーは、M10またはW3/8を使用してください。
- 設置面の強度は十分確保してください。やむを得ず石こうボードや合板など、建築の主要構造部でない強度の弱い材料や壁に取り付ける場合は、十分な補強をして（アンカーの引抜強度の5倍以上を確保できる強度）ください。
- 壁面に取り付けるときは、必ず穴が上下左右に配置されるように取り付けてください。

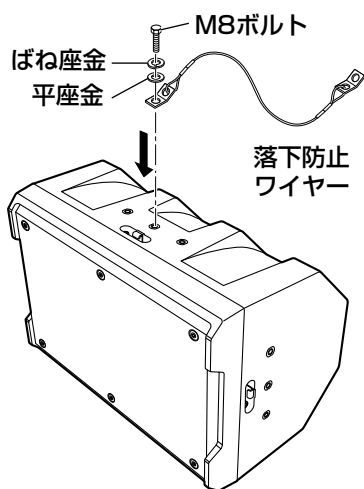


- アンカー用のナットは、メーカーが指定する作業基準に従い、抜け、ゆるみのないよう、十分に注意して取り付けてください。

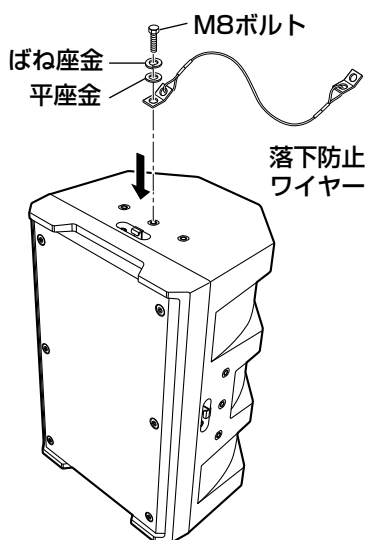
4 スピーカー取付金具の準備

- ①スピーカー本体に落下防止ワイヤーを、M8ボルト（WS-ARシリーズは本機付属品（落下防止ワイヤー用）、WS-LA208はWS-LA208の付属品を使用）、ばね座金（付属品）、平座金（付属品）で固定してください。
推奨締付トルク：8 N・m {81.6 kgf・cm}

〈WS-ARシリーズを横向きに取り付ける場合〉

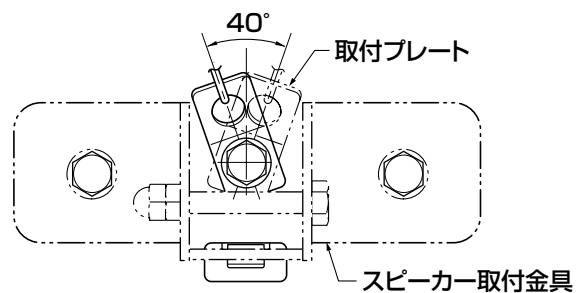


〈WS-ARシリーズを縦向きに取り付ける場合〉

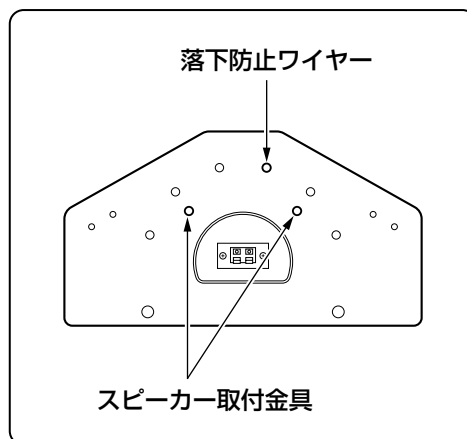
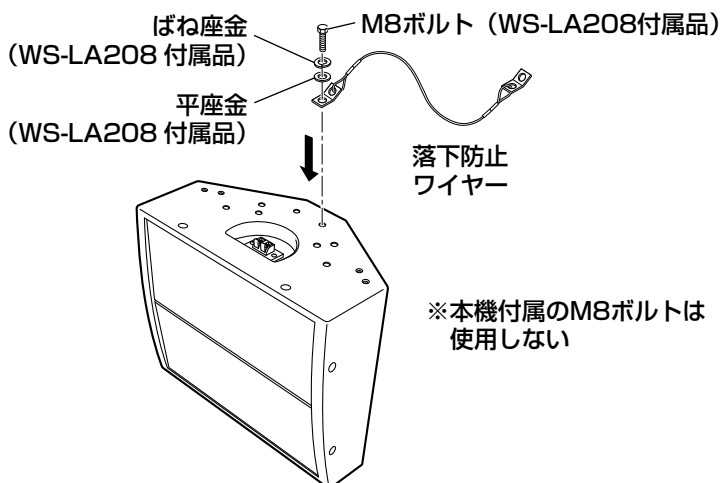


重要

- スピーカー本体の前面を下に向けて作業する場合は、スピーカー本体前面に傷をつけないようご注意ください。
- 落下防止ワイヤーを固定する際は、取付角度が40°以内になるように固定してください。それ以上の角度では、スピーカー取付金具が取り付けられません。

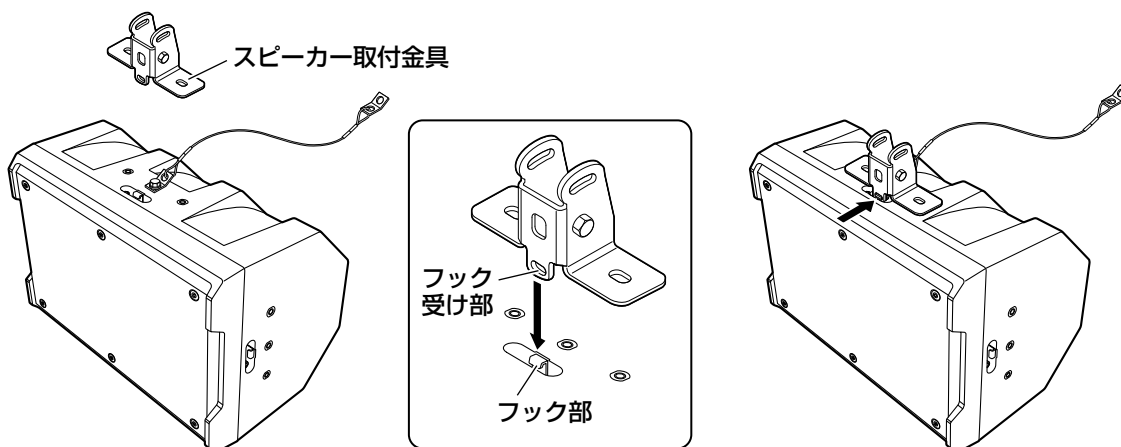


〈WS-LA208を取り付ける場合〉



設置のしかた (つづき)

- ②スピーカー本体のフック部にスピーカー取付金具のフック受け部を差し込みます。しっかりとひっかかっていることを確認してください。(WS-ARシリーズのみ)



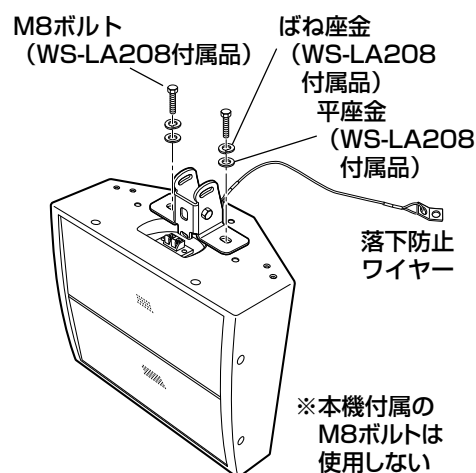
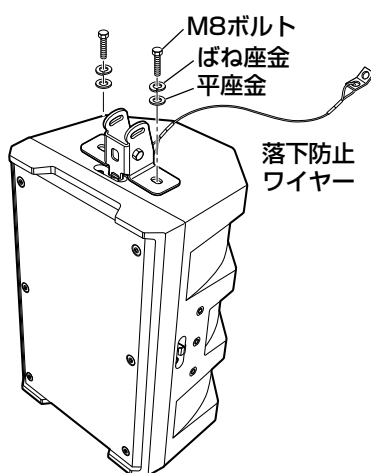
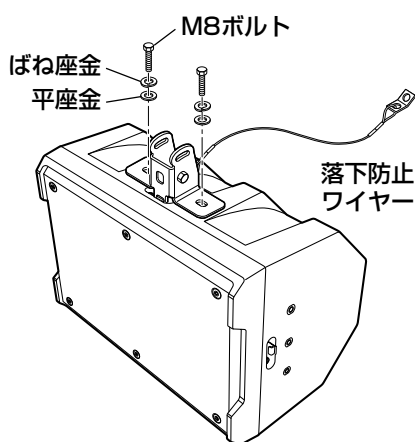
※WS-LA208にはフック部はありません。

- ③スピーカー本体にスピーカー取付金具を、M8ボルト (WS-ARシリーズは本機付属品 (スピーカー本体用)、WS-LA208はWS-LA208の付属品を使用)、ばね座金 (付属品)、平座金 (付属品) 2本で固定してください。
推奨締付トルク : 8 N · m {81.6 kgf · cm}

〈WS-ARシリーズを横向きに取り付ける場合〉

〈WS-ARシリーズを縦向きに取り付ける場合〉

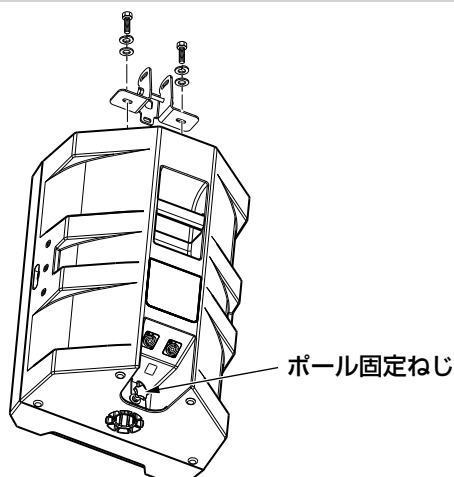
〈WS-LA208を取り付ける場合〉



※本機付属のM8ボルトは使用しない

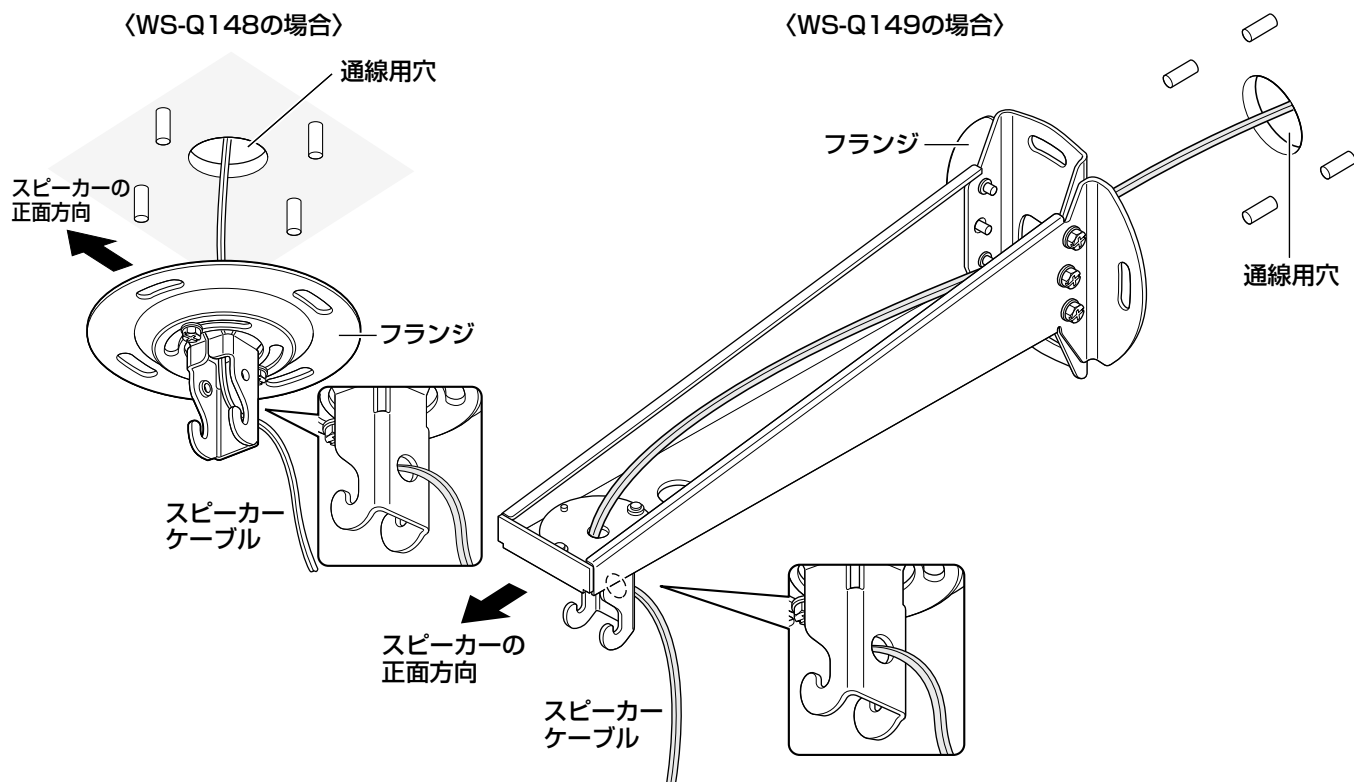
重要

- WS-ARシリーズのポール固定ねじが緩んで落下しないように、しっかりと締め付けてください。

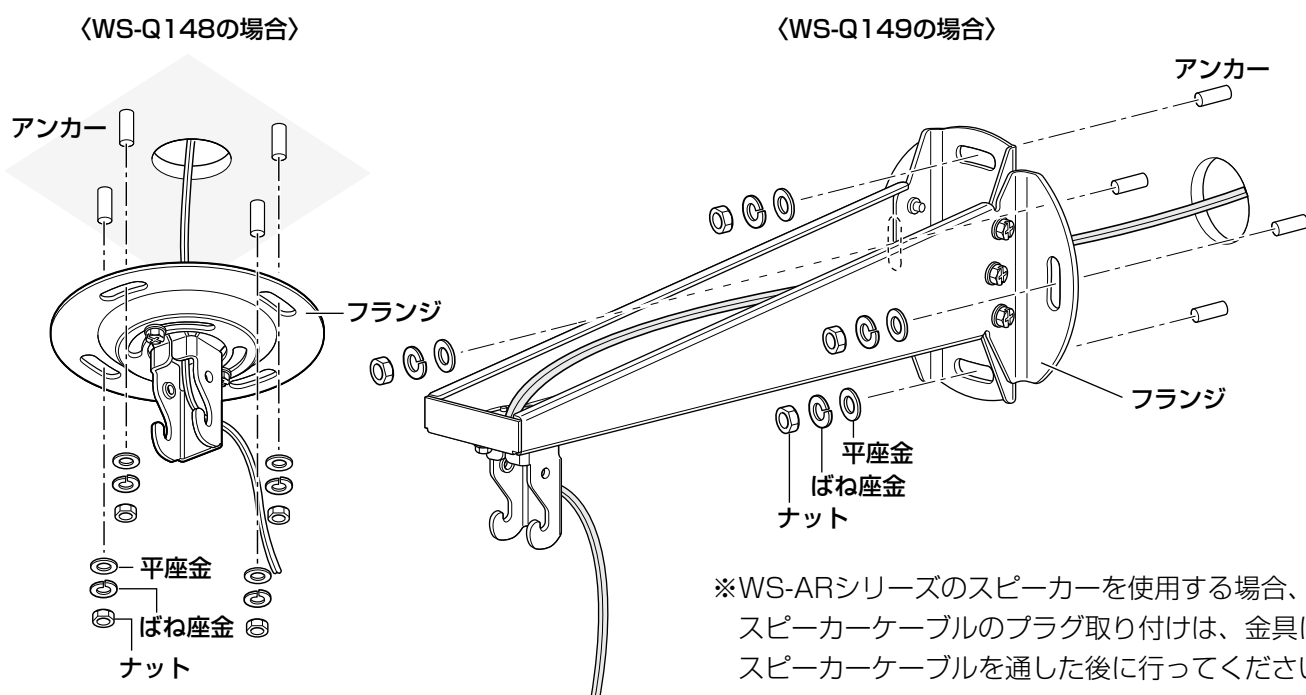


5 フランジの取り付け

①スピーカーケーブルを通線用穴からフランジ内に通します。スピーカーの入力端子に届くように、スピーカーケーブルをフランジから引き出してください。



②フランジを天井または壁面に取り付けます。アンカーにしっかりと固定してください。締め付けたあとは、フランジがしっかりと固定されていることを確認してください。



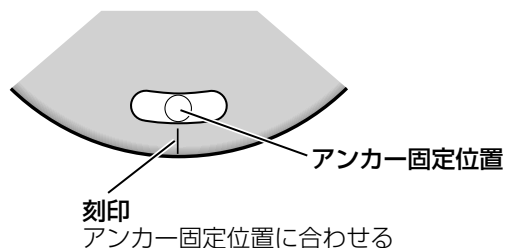
重要

- アンカー用のナットは、メーカーが指定する作業基準に従い、抜け、ゆるみのないよう、十分に注意して取り付けてください。

設置のしかた（つづき）

メモ

- 壁面に取り付ける場合は、フランジの刻印をアンカー固定位置に合わせてください。

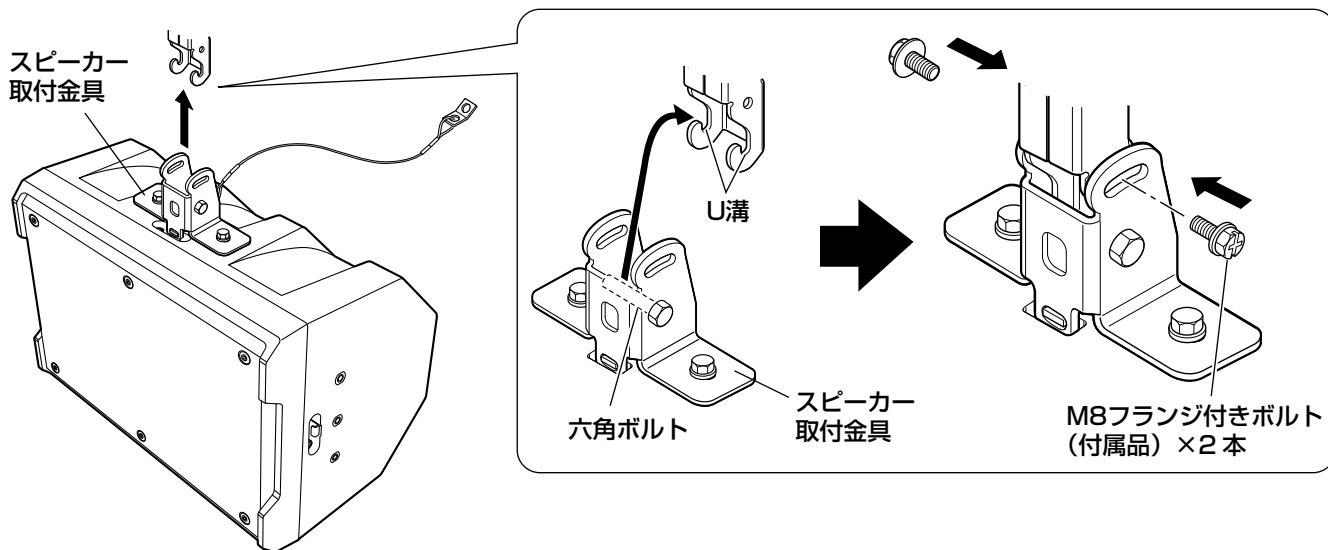


6 スピーカー本体の設置

- ①フランジ側のU溝にスピーカー取付金具の六角ボルトを引っ掛け、M8フランジ付きボルト（角度調整用：付属品）2本で仮止めします。

重要

- 六角ボルトがフランジ側のU溝に確実にハマり込むまでは、スピーカー本体から手を離さないでください。
- スピーカーケーブルをスピーカー取付金具に挟み込まないように注意してください。



7 角度の調整

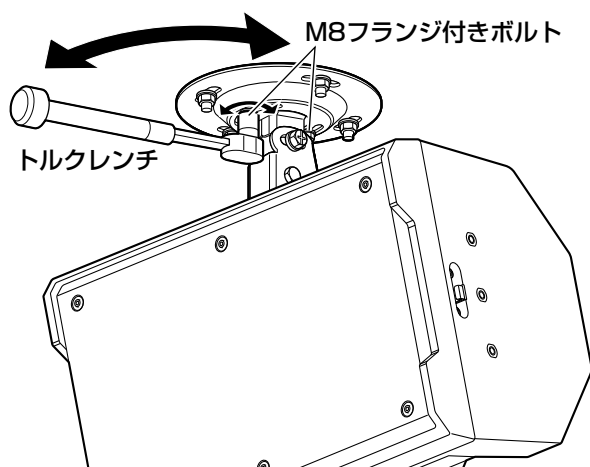
重要

- M8フランジ付きボルトで角度を調整する際は、必ず二面幅12 mmの六角ソケットを使用してください。

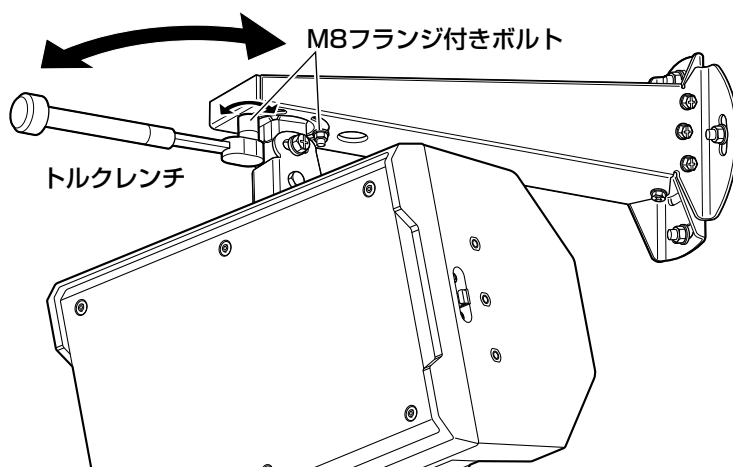
横向き方向の角度の調整

- ①M8フランジ付きボルト（2本）を緩めます。

〈WS-Q148の場合〉



〈WS-Q149の場合〉



- ②スピーカーの横向き角度を調整します。角度が決まったら、①で緩めたM8フランジ付きボルト2本をしっかりと締め付けてください。

推奨締付トルク：12.5 N・m {127.6 kgf・cm}

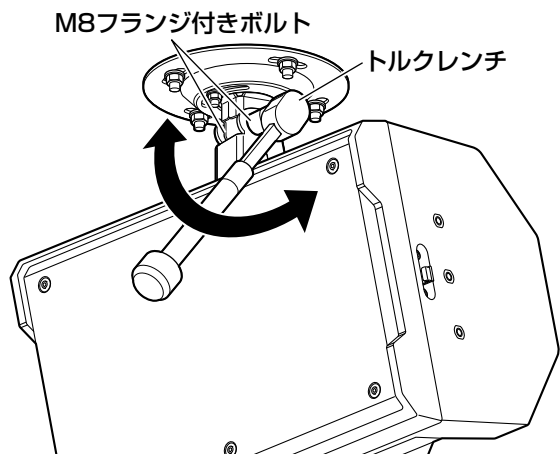
スピーカーケーブルが接続しにくい場合は、必要に応じてスピーカーの向きを変えて「9スピーカーケーブルの接続のしかた」に従って接続してください。接続したスピーカーケーブルは、作業中に抜けないよう適切に処理してください。

下向き方向の角度の調整

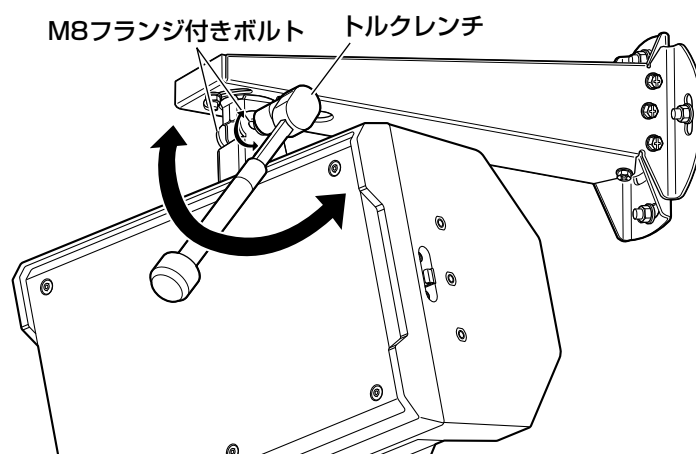
- ①スピーカーの下向き角度を調整します。角度が決まったら、「6スピーカー本体の設置」で仮止めしたM8フランジ付きボルト2本で2か所をしっかりと締め付けてください。取付角度によってはトルクレンチがスピーカー本体にあたり、作業しにくい場合がありますので、必要に応じてエクステンションバーを使用してください。

推奨締付トルク：12.5 N・m {127.6 kgf・cm}

〈WS-Q148の場合〉

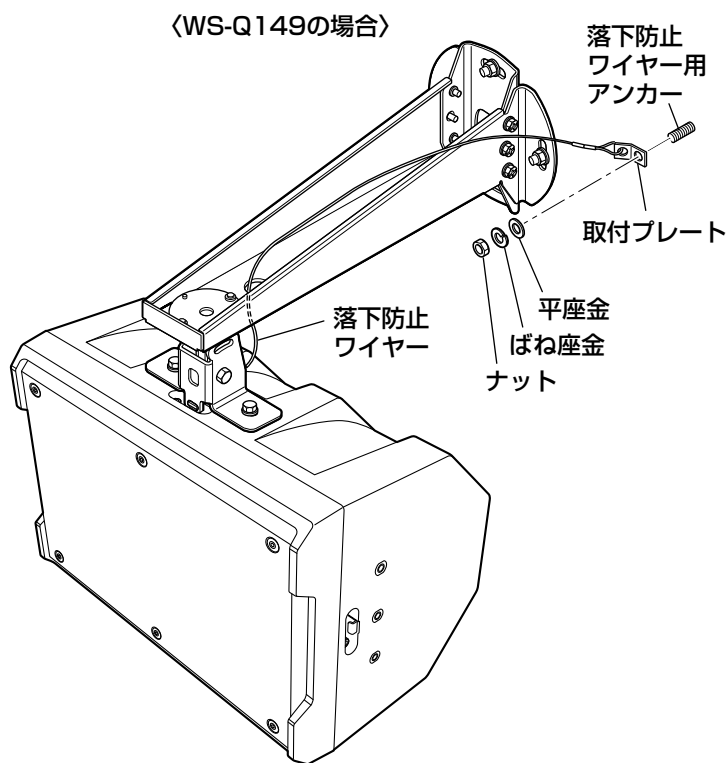
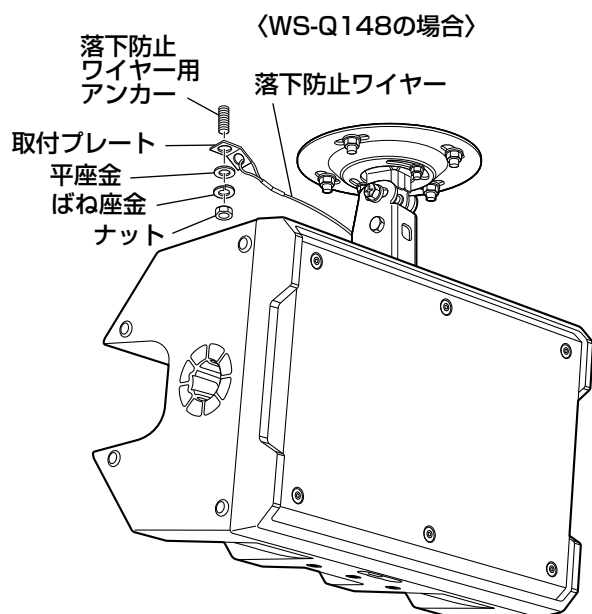


〈WS-Q149の場合〉



8 落下防止ワイヤーの固定

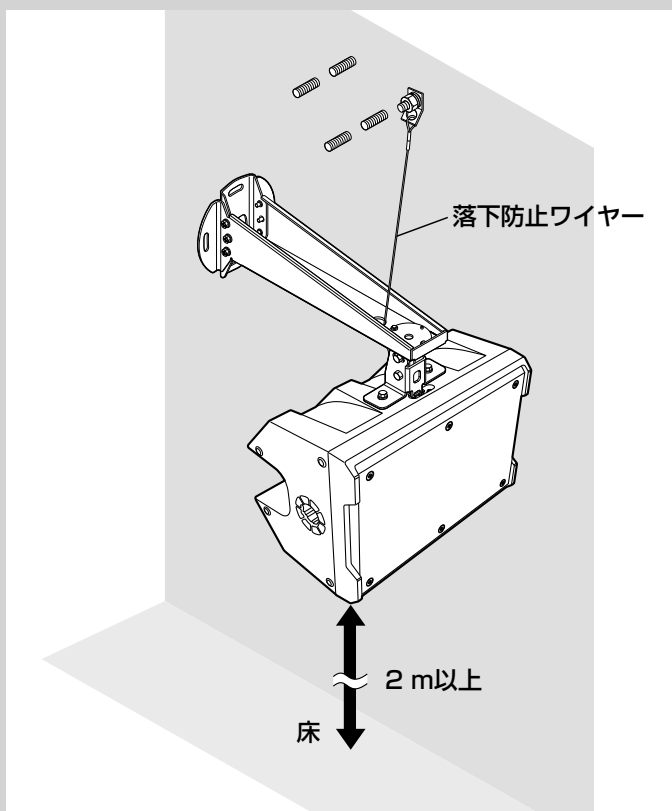
図のように落下防止ワイヤーの取付プレートを「8天井または壁面の工事」で取り付けした落下防止ワイヤー用アンカーに、しっかりと締め付けます。



工事

重要

- 落下防止ワイヤーは、万が一、本金具が外れた場合でも、スピーカーが人に当たらないような位置（床からスピーカーまでの高さ2 m以上）に取り付けてください。
- 落下防止ワイヤーはフランジ固定用のアンカーとは別の場所に取り付けてください。



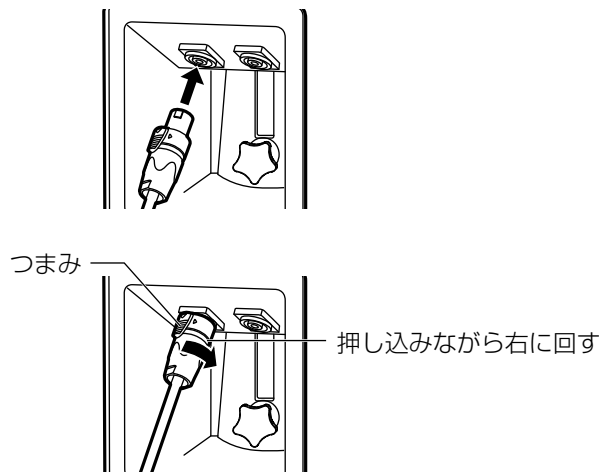
9 スピーカーケーブルの接続のしかた

WS-ARシリーズの場合

スピーカーケーブルにプラグを取り付けます。
取付方法については、WS-ARシリーズの取扱説明書をお読みください。

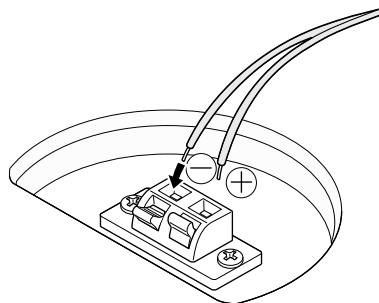
プラグをスピーカーの入力端子に挿し込む
プラグを押しながら右に回す

- 自動ロックされます。
- 外すときはつまみを手前に引いてロックを解除してからプラグを左に回してください。



WS-LA208の場合

図のようにアンプからのスピーカーケーブルを接続します。
端子は赤が⊕、黒が⊖です。



10 作業後の確認

設置作業後、以下の事項をチェックし、作業が確実に行われたことを確認してください。

項番	チェック事項	チェック結果
1	設置面に本金具を4本のアンカーまたはボルトで取り付けたか？	
2	設置面と本金具の取り付けに緩みはないか？	
3	本金具とスピーカー本体を取り付けたM8ボルト（スピーカー本体用）に緩みはないか？	
4	M8フランジ付きボルト（角度調整用）は、しっかりと締め付けてあるか？	
5	スピーカー本体に取り付けた落下防止ワイヤーを軽く引っ張り、外れないことを確認したか？	
6	落下防止ワイヤーの取付プレートを設置面に緩みなく取り付けたか？	

本チェック事項は取付金具の設置作業後の確認内容です。スピーカー本体に関わるチェック事項はスピーカー本体に付属の取扱説明書をお読みください。

11 スピーカーを取り外す場合

設置手順の逆順（**9****8****7****6****5****4**の手順）で取り外してください。

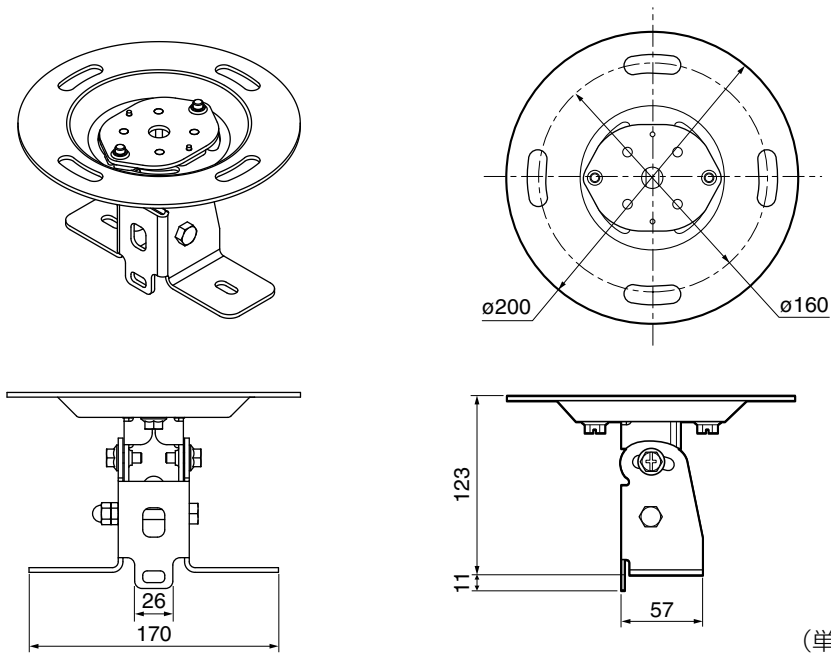
仕様

品番	WS-Q148-K、WS-Q148-W	WS-Q149-K、WS-Q149-W
質量	約1.5 kg	約5 kg
寸法	フランジ径 ϕ 200 mm 全長134 mm	フランジ径 ϕ 200 mm 全長510 mm
仕上げ	WS-Q148-K、WS-Q149-K 黒色半艶塗装（マンセルN1近似色） WS-Q148-W、WS-Q149-W 白色半艶塗装（マンセルN9近似色）	
天井／壁面最低引抜強度	11645 N {1190 kgf}	14285 N {1460 kgf}
角度調整範囲 ※	〈縦向き取付の場合〉 水平：左右60° 垂直：下向き0°～15° 〈横向き取付の場合〉 ※WS-LA208は横向き取付はできません。 水平：左右60° 垂直：下向き0°～20°	
適合スピーカー	WS-AR080-K、WS-AR080-W、WS-AR200-K、WS-AR200-W、 WS-LA208	

※取付場所によっては制限されることがあります。

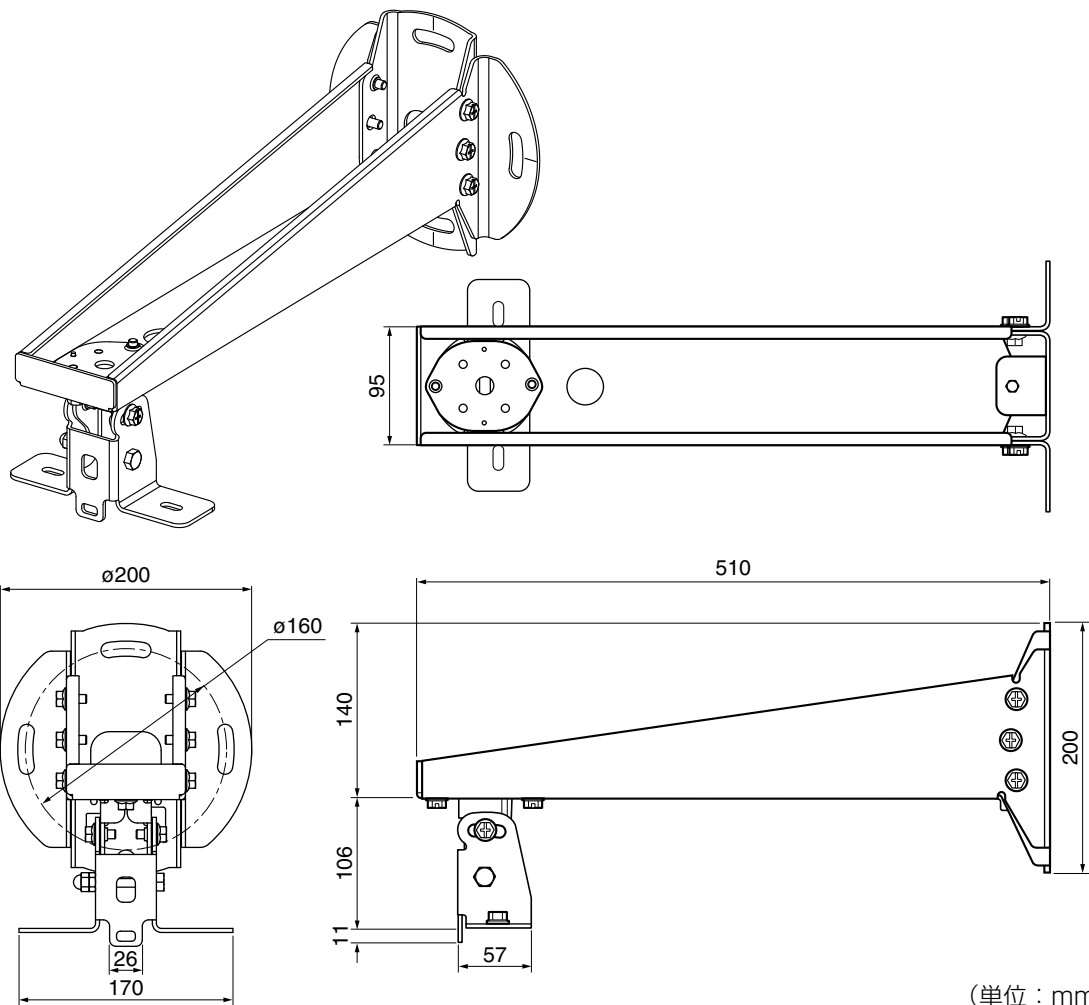
外觀図

WS-Q148-K, WS-Q148-W



(単位 : mm)

WS-Q149-K, WS-Q149-W

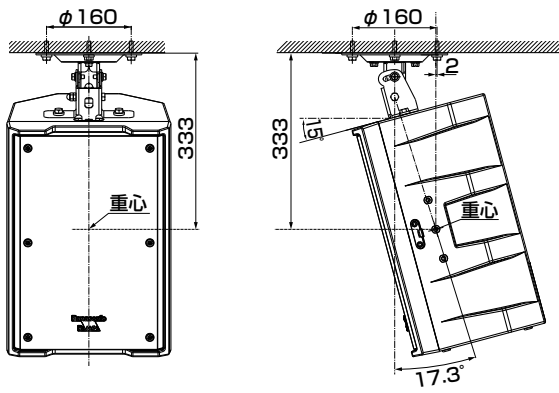


(単位 : mm)

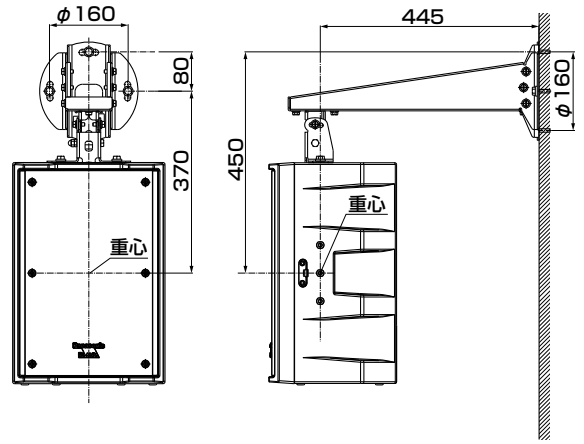
その他

設置例

〈WS-AR080+WS-Q148の場合〉

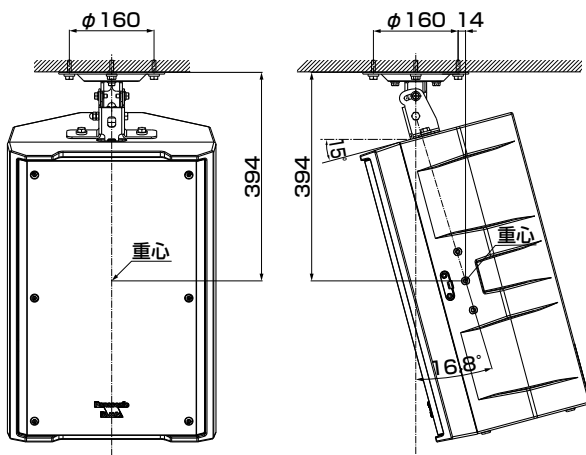


〈WS-AR080+WS-Q149の場合〉

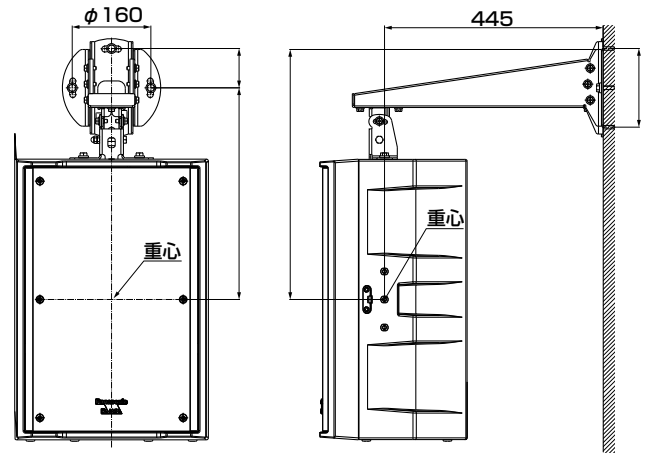


(単位：mm)

〈WS-AR200+WS-Q148の場合〉

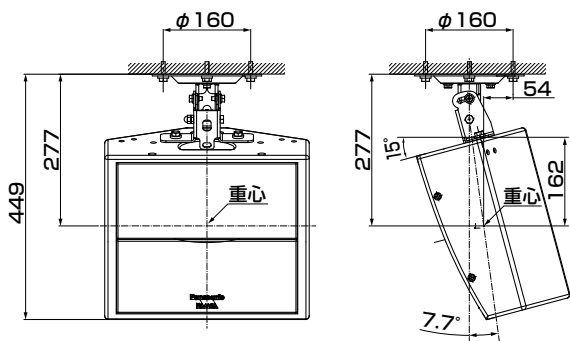


〈WS-AR200+WS-Q149の場合〉

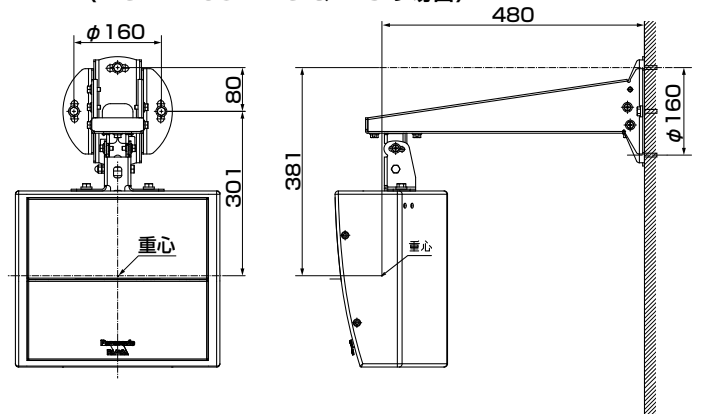


(単位：mm)

〈WS-LA208+WS-Q148の場合〉



〈WS-LA208+WS-Q149の場合〉



(単位：mm)

その他

保証とアフターサービス

よくお読みください

使いかた・お手入れ・修理などは

■まず、お買い求め先へご相談ください

▼お買い上げの際に記入されると便利です

販売店名	
電 話	() -
お買い上げ日	年 月 日

修理を依頼されるときは

まず使用を中止し、接続している機器の電源を切ってから、お買い上げの販売店へご連絡ください。

●製品名	スピーカー取付金具
●品 番	WS-Q148-K, WS-Q148-W, WS-Q149-K, WS-Q149-W
●故障の状況	できるだけ具体的に

●保証期間中は、保証書の規定に従って出張修理いたします。

保証期間：お買い上げ日から本体1年間

●保証期間終了後は、診断をして修理できる場合はご要望により修理させていただきます。

※修理料金は次の内容で構成されています。

技術料 診断・修理・調整・点検などの費用

部品代 部品および補助材料代

出張料 技術者を派遣する費用

※補修用性能部品の保有期間 **7年**

当社は、本製品の補修用性能部品（製品の機能を維持するための部品）を、製造打ち切り後7年保有しています。

アフターサービスについて、おわかりにならないとき

お買い上げの販売店または保証書表面に記載されています連絡先へお問い合わせください。

高所設置製品に関するお願い

安全にお使いいただくために、1年に1回をめやすに、販売店または施工業者による点検をおすすめします。

本機を高所に設置してお使いの場合、落下によるけがや事故を未然に防止するため、下記のような状態ではないか、日常的に確認してください。

特に10年を超えてお使いの場合は、定期的な点検回数を増やすとともに買い換えの検討をお願いします。詳しくは、販売店または施工業者に相談してください。

このような状態ではありませんか？		直ちに使用を中止してください
●本機を使用せずに放置している。	▶	事故防止のため、必ず販売店または施工業者に 撤去 を依頼してください。
●取付ねじがゆるんだり、抜けたりしている。 ●取付部がぐらぐらしたり、傾いたりしている。 ●本機および取付部に破損や著しいさびがある。	▶	事故防止のため、必ず販売店または施工業者に 点検 を依頼してください。

長期間使用に関するお願い

安全にお使いいただくために、販売店または施工業者による定期的な点検をお願いします。

本機を長年お使いの場合、外観上は異常がなくても、使用環境によっては部品が劣化している可能性があり、故障したり、事故につながることもあります。

下記のような状態ではないか、日常的に確認してください。

特に10年を超えてお使いの場合は、定期的な点検回数を増やすとともに買い換えの検討をお願いします。詳しくは、販売店または施工業者に相談してください。

このような状態ではありませんか？		直ちに使用を中止してください
●煙が出たり、こげくさいにおいや異常な音がする。 ●電源コード・電源プラグ・ACアダプターが異常に熱い。または割れやキズがある。 ●製品に触るとビリビリと電気を感じる。 ●電源を入れても、音が出てこない。 ●その他の異常・故障がある。	▶	故障や事故防止のため、 電源を切り 、必ず販売店または施工業者に 点検 や 撤去 を依頼してください。

取扱説明書に記載されていない方法や、指定の部品を使用しない方法で施工されたことにより事故や損害が生じたときには、当社では責任を負えません。また、その施工が原因で故障が生じた場合は、製品保証の対象外となります。

■使いかた・お手入れ・修理などは、まず、お買い求め先へご相談ください。

■その他ご不明な点は下記へご相談ください。

システムお客様ご相談センター

電話 フリーダイヤル  **0120-878-410** バ ナ ハ ヨ イ ツ 受付：9時～17時30分（土・日・祝日は受付のみ）
※携帯電話からのご利用になれます。

ホームページからのお問い合わせは https://connect.panasonic.com/jp-ja/support_cs-contact

ご使用の回線（IP電話やひかり電話など）によっては、回線の混雑時に数分で切れる場合があります。

本書の「保証とアフターサービス」もご覧ください。

【ご相談窓口におけるお客様の個人情報のお取り扱いについて】

パナソニック コネクト株式会社およびグループ関係会社は、お客様の個人情報をご相談対応や修理対応などに利用させていただき、ご相談内容は録音させていただきます。また、折り返し電話をさせていただくのために発信番号を通知いただいております。なお、個人情報を適切に管理し、修理業務等を委託する場合や正当な理由がある場合を除き、第三者に開示・提供いたしません。個人情報に関するお問い合わせは、ご相談いただきました窓口にご連絡ください。

パナソニック コネクト株式会社

パナソニック エンターテインメント & コミュニケーション株式会社

〒812-8531 福岡県福岡市博多区美野島四丁目1番62号