

増設ユニット WU-RM205

■概要

- ・本機は、リモコンマイク WR-205A、WR-210A 専用の 5 局増設ユニットです。
- ・単独使用はできません。
- ・壁に取り付ける場合、取付金具が必要です。（現地調整、形状寸法は添付資料参照）

■仕様

●基本仕様

使用温度範囲	0 °C～+45 °C
寸法 質量	幅107 mm 高さ55 mm 奥行き155 mm(突起部を除く) 約205 g
仕上げ	上ケース: OAアイボリー色 (マンセル5.5Y7.5/0.3近似色) 下ケース: グレー色 (マンセルN5.5近似色)

●制御出力 (即結端子台)

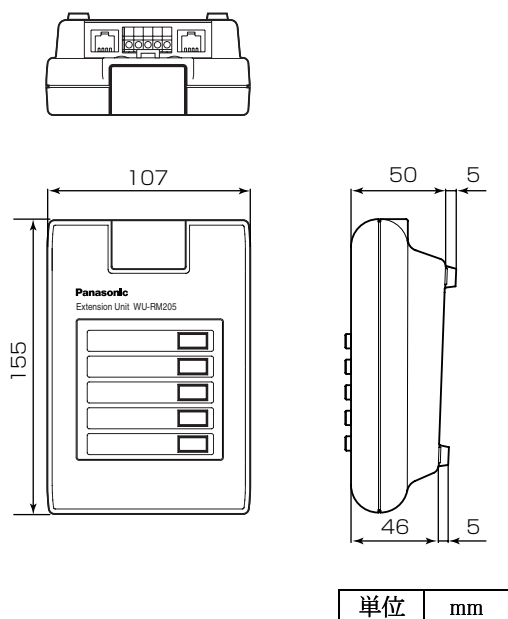
制御容量	最大DC 30 V、最大DC 80 mA
------	----------------------

●拡張 I/F コネクター 2

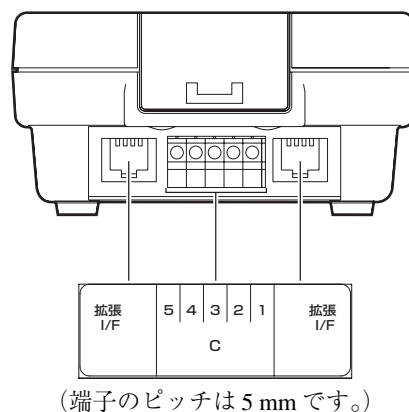
■付属品

取扱説明書	1	連結金具取付ねじ	
保証書	1	(タッピングねじ、呼び径3×8)	4
コネクターケーブル	1	束線バンド	
連結金具	1	(幅2.5 mm×厚さ1.1 mm×長さ150 mm)	2

■外観寸法図



■端子台ピン配置



■ 接続可能電線

・φ0.8 mm (AWG20)～φ1.2 mm (AWG16)

■ 接続できる主装置と台数

本機の台数は、WR-210A/WR-205A 1 台に対して接続可能な台数です。

主装置名		接続可能台数			
品名	品番	WR-210A		WR-205A	
		WR-210A	WU-RM205	WR-205A	WU-RM205
業務放送システム	WL-K600	6	6	6	6
ラック形非常用放送設備	WL-8500A/8000A				
壁掛形非常用放送設備	WK-EK310/320/330	2	0	2	1
	WK-EK310NT/320NT/330NT				

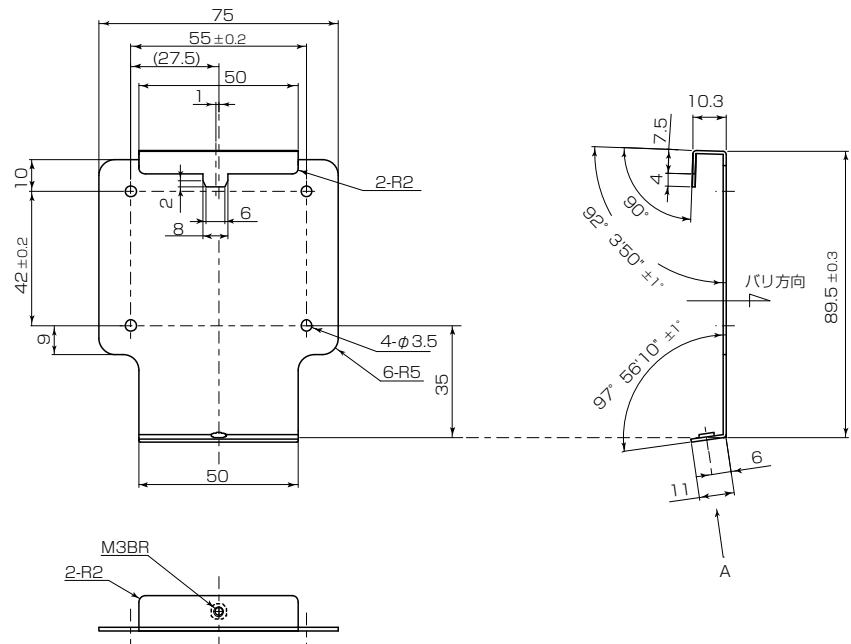
主装置名				接続可能台数			
品名		品番		WR-210A		WR-205A	
				WR-210A	WU-RM205	WR-205A	WU-RM205
音声調整卓	1 系統	10 局	WL-SA211	2 (WU-SA205 1 台あたり)	4※	2 (WU-SA205 1 台あたり)	5※
	2 系統	10 局	WL-SA222				
	3 系統	10 局	WL-SA233				

・ WR-210A/WR-205A に接続できる、本機の最大接続数は6 台までです。

※ 1 つの系統を 30 回線まで増設した場合の最大接続可能台数

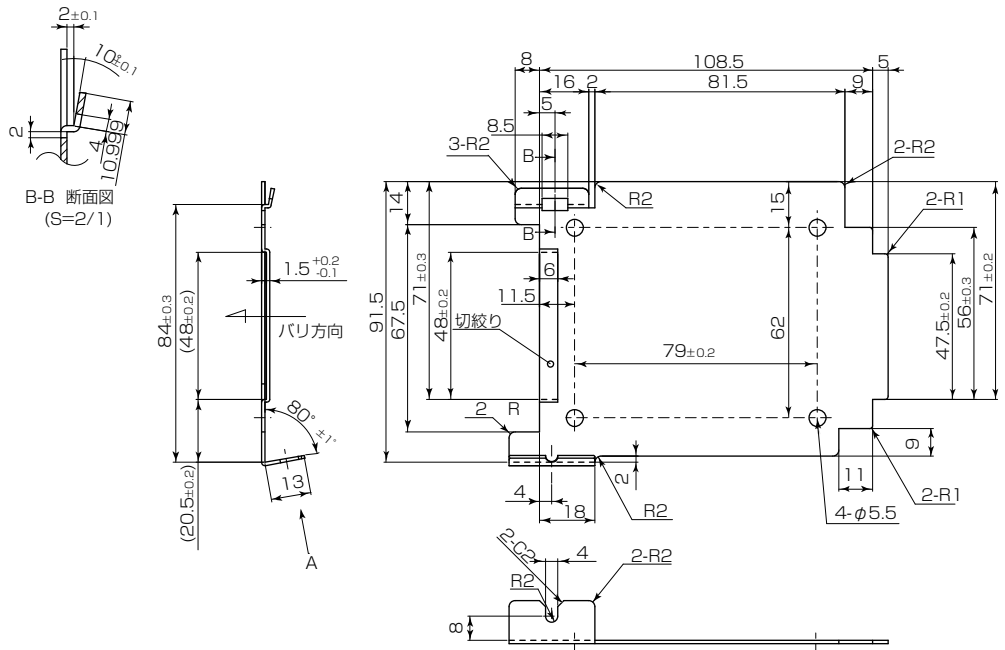
■ 壁取付金具形状寸法

● 本機底面取付用金具



A 矢視図

● 壁面取付用金具



A 矢視図