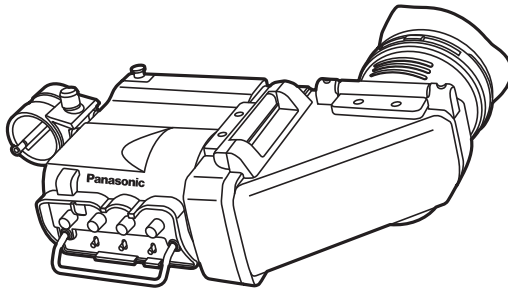


Panasonic®

取扱説明書

HD カラービューファインダー

品番 **AJ-CVF25G**



このたびは、パナソニック製品をお買い上げいただき、まことにありがとうございます。

- 取扱説明書をよくお読みのうえ、正しく安全にお使いください。
- ご使用前に「安全上のご注意」(→ 3～4 ページ) を必ずお読みください。
- 保証書は「お買い上げ日・販売店名」などの記入を確かめ、取扱説明書とともに大切に保管してください。

保証書付き

GJ

CG1219TY2034 -FJ
Printed in China

JAPANESE

DVQX2007XA

もくじ

安全上のご注意.....	3
使用上のご注意.....	5
付属品.....	5
特長.....	5
各部の名称と機能.....	6
前面.....	6
後面.....	8
液晶画面インジケータ.....	9
ビューファインダーの取り付けと調整.....	10
ビューファインダーの取り付け.....	10
ビューファインダーの左右位置調整.....	11
ビューファインダーの前後位置調整 (前後位置調整スライダー装着カメラの場合).....	11
ビューファインダーの取り外し.....	12
アイピース部を跳ね上げる.....	13
ビューファインダーの角度を調整する.....	13
VF 筒部を跳ね上げる.....	14
視度調整.....	14
画面調整.....	15
保護フィルターの取り外し.....	16
お手入れ.....	16
マイクを取り付ける.....	17
外形寸法図.....	18
定格.....	19
保証とアフターサービス (よくお読みください).....	20
修理を依頼される時.....	20

本書内のイラストについて

•ビューファインダー本体、カメラレコーダーなどのイラストは、実際とは異なることがあります。

参照ページについて

•本書では、参照ページを (➔ 00 ページ) のように示しています。

安全上のご注意

必ずお守りください

人への危害、財産の損害を防止するため、必ずお守りいただくことを説明しています。

- 誤った使い方をしたときに生じる危害や損害の程度を区分して、説明しています。



警告

「死亡や重傷を負うおそれがある内容」です。



注意

「軽傷を負うことや、財産の損害が発生するおそれがある内容」です。

- お守りいただく内容を次の図記号で説明しています。



してはいけない内容です。



実行しなければならない内容です。



警告



- 接続ケーブルが破損するようなことはしない

[傷つける、加工する、高温部や熱器具に近づける、無理に曲げる、ねじる、引っ張る、
重いものを載せる、束ねるなど]

(傷んだまま使用すると、火災・ショートの原因になります)

⇒ 接続ケーブルの修理は、お買い上げの販売店にご相談ください。

- 乗り物を運転しながら使わない

(事故の誘発につながります)

⇒ 歩行中でも周囲の状況、路面の状態などに十分ご注意ください。




- 分解や改造をしない



(火災の原因になります。また、使用機器を損傷することがあります)

分解禁止

警告 (つづき)

	<p>■ 異常があったときは、接続プラグを外す [内部に金属や水などの液体、異物が入ったとき、落下などで外装ケースが破損したとき、煙や異臭、異音などが出たとき (そのまま使うと、火災の原因になります) ⇒ 販売店にご相談ください。]</p>
	<p>■ 確実に固定する (外れると、落下したりしてけがの原因になります)</p>
	<p>■ 本機がぬれたり、水などの液体や異物が入らないようにする (火災の原因になります) ⇒ 雨天・降雪・海岸・水辺での使用は、特にご注意ください。 ⇒ 機器の上や近くに、水などの液体が入った花びんなどの容器を置かないでください。</p>
	<p>■ 接続ケーブルのプラグは、根元まで確実に差し込む (差し込みが不完全ですと、発熱による火災の原因になります) ⇒ 傷んだプラグは、使わないでください。</p>

注意

	<p>■ 直射日光の当たる場所や異常に温度が高くなる場所に置かない (特に真夏の車内、車のトランクの中は、想像以上に高温 (約 60℃以上) になります。本機を絶対に放置しないでください。外装ケースや内部部品が劣化するほか、火災の原因になります)</p>
	<p>■ アイピースを太陽や強い光源に向けない (レンズにより集光されると、内部部品が加熱・破損し、火災、故障の原因になります)</p>
	<p>■ 本機の放熱を妨げない [押し入れや本箱など、狭いところに入れない、テーブルクロスを掛けたり、じゅうたんや布団の上に置かない (内部に熱がこもり、火災の原因になります)]</p>
	<p>■ 油煙や湯気の当たるところ、湿気やほこりの多い場所に置かない (電気が油や水分、ほこりを伝わり、火災の原因になることがあります)</p>
	<p>■ お手入れの際は安全のため、接続プラグを抜く (火災の原因になります)</p>
	<p>■ 病院内や機内では、病院や航空会社の指示に従う (本機からの電磁波などにより、計器類に影響を及ぼすことがあります)</p>

本製品に表示の記号は以下を示しています。

 DC (直流)

使用上のご注意

対応カメラレコーダー

本機は次のカメラに対応しています。

- カメラレコーダー
AJ-CX4000、AJ-PX5100、AJ-PX800、AJ-PX380
- システムカメラ
AK-UC4000、AK-UC3000、AK-HC5000、AK-HC3800

その他の対応機種については、販売店にご相談ください。

機種により、初期設定ではビューファインダー出力が白黒になっていることがあります。カラー映像に出力を切り替える方法については、それぞれのカメラの取扱説明書を参照してください。

液晶について

- 液晶モニターに同じ映像や文字が長時間表示されたまま放置されると、画面に映像の焼き付きが生じることがありますが、数時間電源を OFF にしておくと元に戻ります。
- 液晶モニターのドットについては有効画素の 99.99% 以上の高精度管理をしていますが、0.01% 以下の画素欠けや常時点灯するものがあります。これは故障ではなく、記録された映像に何ら影響を与えるものではありません。
- 温度差が激しいところでは、液晶モニターにつゆがつくことがあります。そのような場合は、柔らかい乾いた布でふいてください。
- ビューファインダー本体が冷えきっている場合、電源を入れた直後は液晶モニターが通常より少し暗くなります。内部の温度が上がると通常の明るさに戻ります。

付属品

以下の付属品は、本体に取り付けられています。

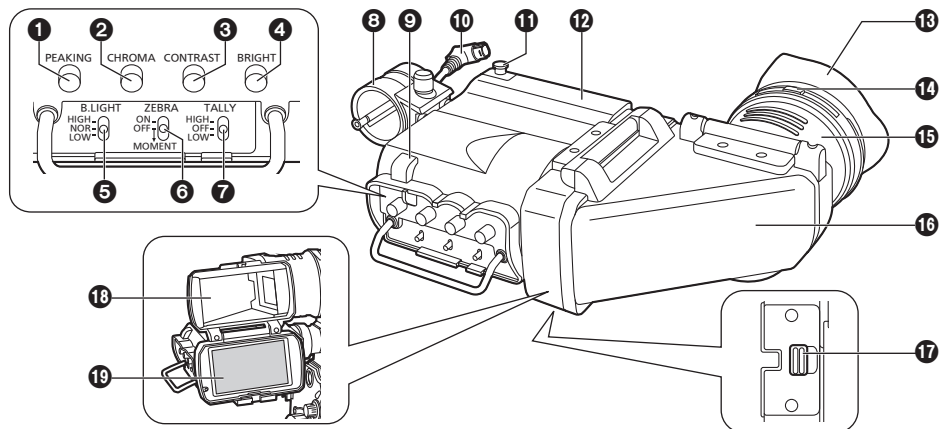
- アイカップ
- 保護フィルター

特長

- 高精細カラー液晶モニター採用によりフォーカス操作を容易に行うことができます。
- 通常の接眼タイプでの撮影スタイルに加え、アイピース部を跳ね上げることによりミラー越しに液晶モニターを見ながら撮影を行うことができます。
- VF 筒部を跳ね上げて、大画面の液晶モニターを直接見ながら再生画像の確認等の作業を行うことができます。
- 既存の HD ビューファインダーとの置き換えが可能です。

各部の名称と機能

前面



① PEAKING (輪郭) つまみ

ピントを合わせやすくするために、ビューファインダー内の映像の輪郭を調整します。カメラの出力信号には影響ありません。右に回すと補正量が多くなります。

② CHROMA (色の濃さ) つまみ

ビューファインダー内の映像の色の濃さを調整します。カメラの出力信号には影響ありません。右に回すと色が濃くなります。

③ CONTRAST (コントラスト) つまみ

ビューファインダー内の画面のコントラストを調整します。カメラの出力信号には影響ありません。右に回すとコントラストが強くなります。

④ BRIGHT (明るさ) つまみ

ビューファインダー内の画面の明るさを調整します。カメラの出力信号には影響ありません。右に回すと画面が明るくなります。

⑤ B.LIGHT スイッチ

液晶モニターのバックライトの明るさを調整します。

HIGH : バックライトを通常より明るくします。

NOR : バックライトを通常の明るさにします。

LOW : バックライトを通常より暗くします。

⑥ ZEBRA スイッチ

ビューファインダー内の画像にゼブラパターンを表示させます。

ON : ゼブラパターンを表示させます。

OFF : ゼブラパターンは表示されません。

MOMENT : MOMENT 側に倒すとゼブラパターンを約 5 秒間表示して消えます。

スイッチは MOMENT の位置には固定されず OFF の位置に戻ります。

(跳ね返りスイッチ)

ゼブラパターンの種類など表示内容は、組み合わせるカメラによって異なります。詳しくは、カメラの取扱説明書をご参照ください。

各部の名称と機能 (つづき)

⑦ TALLY スイッチ

フロントタリーランプの明るさを調整します。

HIGH : フロントタリーランプが明るくなります。

OFF : フロントタリーランプが消灯します。

LOW : フロントタリーランプが暗くなります。

⑧ マイクホルダー

別売りのマイクを取り付けることができます。(➔ 17 ページ)

⑨ フロントタリーランプ

TALLY スイッチが「HIGH」または「LOW」の位置のときに動作し、撮影中に点灯します。また、警告中は点滅します。

点灯時の明るさは、TALLY スイッチ (HIGH または LOW) で切り替えることができます。

⑩ 接続ケーブル

カメラの VF 端子に接続します。

⑪ スライドストッパー

取り付けて左右にスライドさせると、ビューファインダーがカメラから外れるのを防ぎます。

⑫ スライドレール

カメラ本体に取り付けるためのスライドレールです。

⑬ アイカップ (付属品)

本体に取り付けられています。

⑭ 視度調整リング

画像が最もはっきり見えるように、このリングを回して視度を調整します。

⑮ アイピース部

⑯ VF 筒部

用途に応じて、跳ね上げたり、回転させて使用できます。

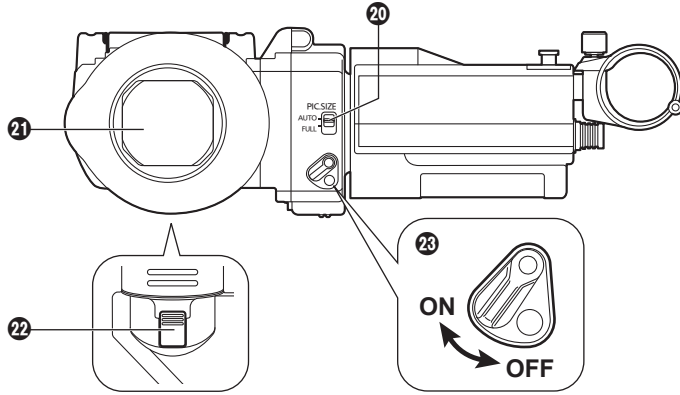
⑰ VF 筒部リリースレバー

このリリースレバーでロックを解除し、VF 筒部を跳ね上げます。

⑱ ミラー

⑲ 液晶モニター

後面



⑳ PIC.SIZE (PICTURE SIZE) スイッチ

液晶モニターに表示される画像サイズを設定します。

AUTO : アイピースの接眼部を通して画面を見る場合や、アイピース部を跳ね上げてミラー越しに画面を見る場合に、画像を少し小さく（約 83%）表示します。それ以外は全画面表示をします。

画像を小さく表示した場合、画面の上下に「グリーンタリー」、「!」、
「アンバータリー」、「イエロータリー」、「TALLY/REC」、「BATT」、「SAVE」
のインジケーターが表示されます。

FULL : 常に全画面表示をします。

 **NOTE**

VF 筒部を跳ね上げて液晶モニターを直接見る場合や、アイピース部を被写体側に回転して画像を見る場合は、PIC.SIZE スイッチの設定に関わらず全画面表示になります。

㉑ 保護フィルター

保護フィルター（43 mm 口径）が取り付けられています。（→ 16 ページ）

㉒ アイピース部リリースレバー

このリリースレバーでロックを解除し、アイピース部を跳ね上げます。

㉓ バックタリーランプ

撮影中に点灯し、警告中は点滅します。

レバーを OFF 側にすると、バックタリーランプが隠れます。

液晶画面インジケータ

PIC.SIZE スイッチが AUTO 設定時に、下記の画面表示をします。

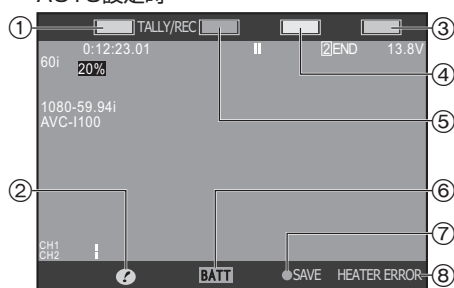
FULL 設定時はインジケータの表示はしません。

⑧のエラー表示は、PIC.SIZE スイッチの設定に関わらずビューファインダーに異常が発生した場合に表示されます。

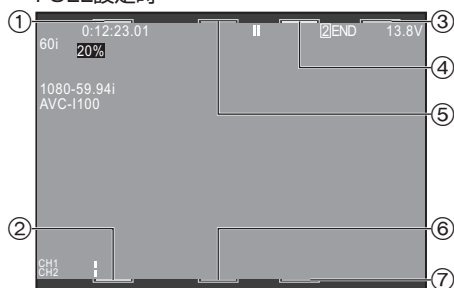
NOTE

画面のインジケータ表示内容は、組み合わせるカメラによって異なります。詳しくは、カメラの取扱説明書をご覧ください。

AUTO設定時



FULL設定時



- ① **グリーントラリーインジケータ**
グリーントラリー信号を受けると、緑色に点灯します。
カメラ側の設定により、点灯する条件が変わります。
- ② **！インジケータ**
カメラ本体メニューの！LED項目で、！インジケータの点灯条件が設定できます。
各種操作の誤操作防止などにご使用ください。
- ③ **アンバータリーインジケータ**
アンバータリー信号を受けると、アンバー色に点灯します。
- ④ **イエロータリーインジケータ**
イエロータリー信号を受けると、黄色に点灯します。
- ⑤ **TALLY/REC インジケータ**
記録中、またはレッドタリー信号を受けると、赤色に点灯します。
また異常が発生したときは赤色に点滅します。
カメラ側の設定により、点灯や点滅する条件が変わります。
- ⑥ **BATT インジケータ**
カメラ側のバッテリーの状態を表示します。カメラ側の設定により、点灯や点滅する条件が変わります。
- ⑦ **SAVE インジケータ**
カメラの設定によって、点滅または点灯します。点滅や点灯する条件は、カメラの設定によって変わります。
- ⑧ **エラー表示**
ビューファインダーに異常が発生した場合に表示します。一度カメラ側の電源を OFF にしても直らない場合は、使用を中止して、お買い上げの販売店へご相談ください。
HEATER ERROR : ビューファインダーに内蔵されているヒーターの動作異常時に表示されます。
SENSOR ERROR : ビューファインダー内の温度センサーの動作異常時に表示されます。

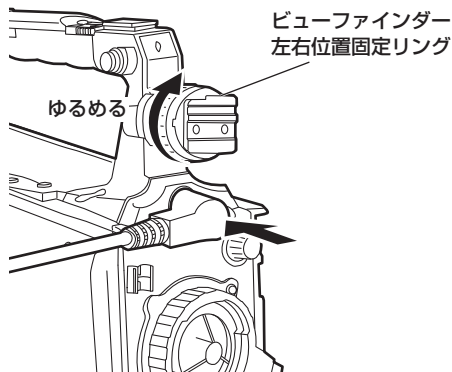
ビューファインダーの取り付けと調整

ビューファインダーの取り付け

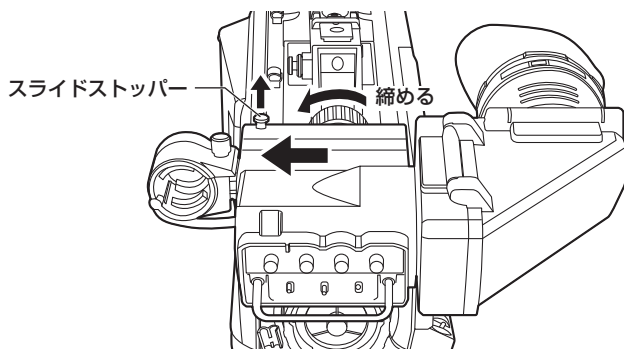
- 1 カメラの POWER スイッチが「OFF」であることを確認します。
- 2 カメラの VF 端子に接続ケーブルのプラグを接続します。

NOTE

カメラの VF 端子に接続ケーブルのプラグを接続するときは、しっかり確実に押し込んでください。



- 3 カメラのビューファインダー左右位置固定リングをゆるめます。
- 4 スライドストッパーを引き上げながら、ビューファインダーを矢印の方向へスライドさせて取り付けます。取り付け後、ストッパーがかかったことをご確認ください。

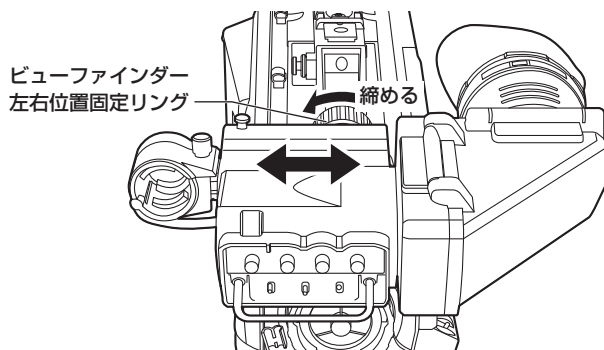


- 5 カメラのビューファインダー左右位置固定リングを締めます。

ビューファインダーの取り付けと調整 (つづき)

ビューファインダーの左右位置調整

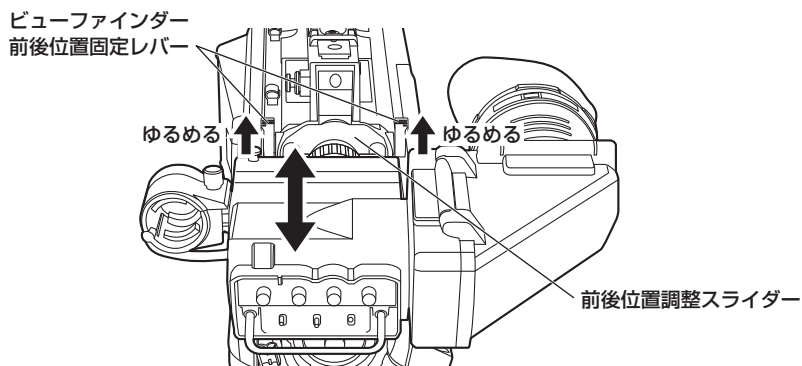
- 1 カメラのビューファインダー左右位置固定リングをゆるめます。
- 2 ビューファインダーを左右にスライドさせ、見やすい位置に調整します。



- 3 カメラのビューファインダー左右位置固定リングを締めます。

ビューファインダーの前後位置調整 (前後位置調整スライダー装着カメラの場合)

- 1 カメラのビューファインダー前後位置固定レバーをゆるめます。
- 2 ビューファインダーを前後にスライドさせ、見やすい位置に調整します。

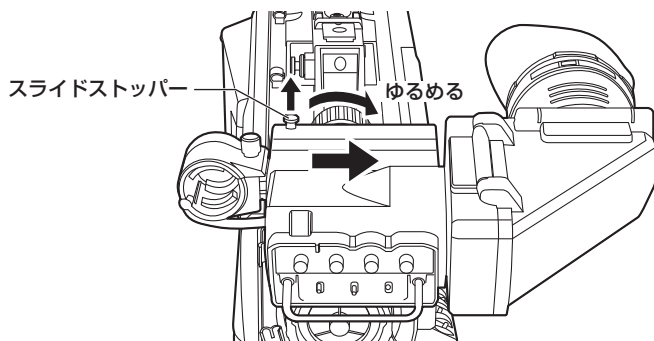


- 3 カメラのビューファインダー前後位置固定レバーを締めます。

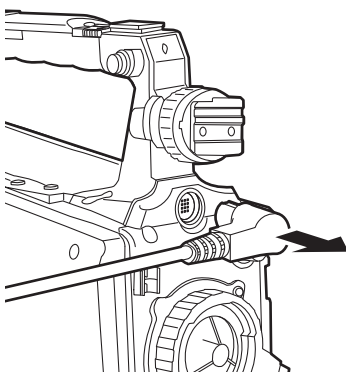
ビューファインダーの取り付けと調整 (つづき)

ビューファインダーの取り外し

- 1 カメラの POWER スイッチが「OFF」であることを確認します。
- 2 カメラのビューファインダー左右位置固定リングをゆるめます。
- 3 スライドストッパーを引き上げながら、ビューファインダーを矢印の方向へスライドして取り外します。



- 4 ビューファインダーケーブルとマイクケーブルをクランプから外し、それぞれのケーブルを抜きます。

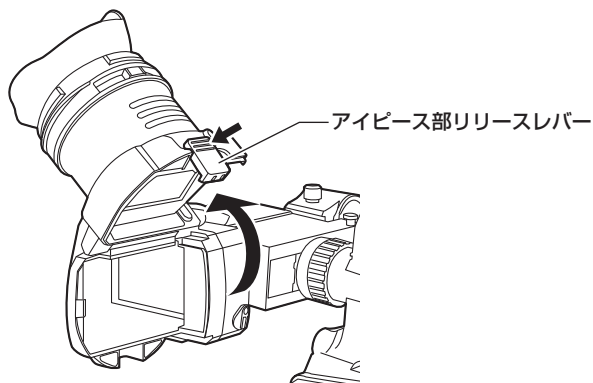


ビューファインダーの取り付けと調整 (つづき)

アイピース部を跳ね上げる

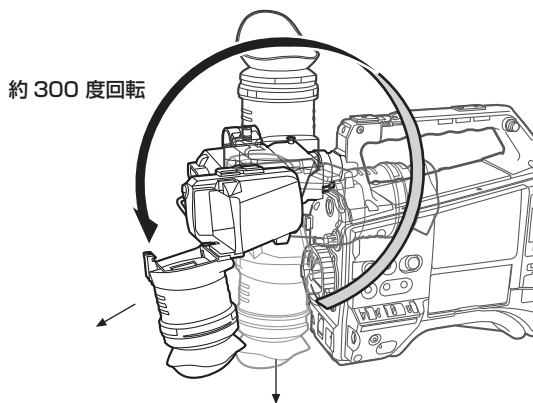
アイピースから目を離して撮影する場合、アイピース部を跳ね上げると画面全体が見やすくなります。

アイピース部リリースレバーを押してロックを解除し、アイピース部を跳ね上げます。



ビューファインダーの角度を調整する

VF 筒部を下図のように 0 度～約 300 度の範囲で角度調整することができます。見やすい角度に調整してお使いください。

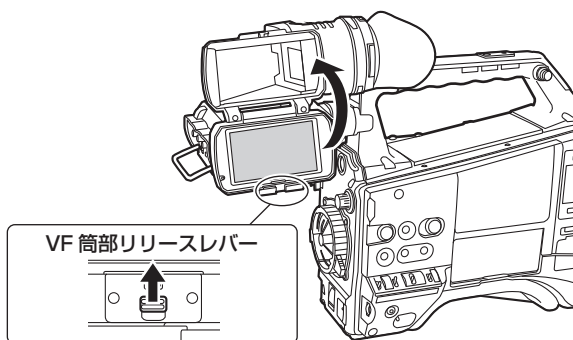


- 被写体側から画像を見るには、VF 筒部を被写体側に回転しアイピース部を跳ね上げます。画像は自動的に上下左右に反転され、上下左右の正しい画像が表示されます。

ビューファインダーの取り付けと調整 (つづき)

VF 筒部を跳ね上げる

VF 筒部リリースレバーを矢印の方向へスライドさせてロックを解除し、VF 筒部を跳ね上げることにより、液晶モニターを直接見ながら作業を行うことができます。



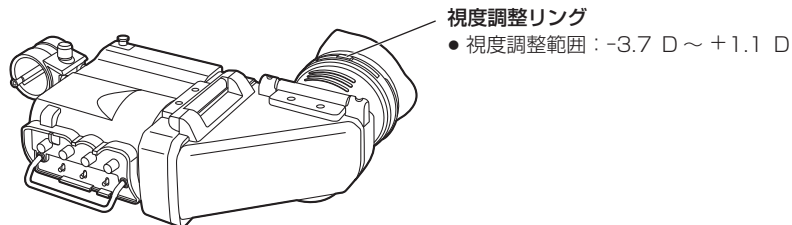
- VF 筒部を跳ね上げると、画像は自動的に左右反転され、左右の正しい画像が表示されます。このとき、画像は PIC.SIZE スイッチの設定に関わらず、全画面表示になります。

NOTE

ミラーにほこり等が付着した場合は、「お手入れ」を参考にして掃除してください。
(→ 16 ページ)

視度調整

- 1 カメラの POWER スイッチを「ON」にします。
ビューファインダーに画像が見えます。
- 2 視度調整リングを回して、ビューファインダーの画像がはっきり見えるように調整します。

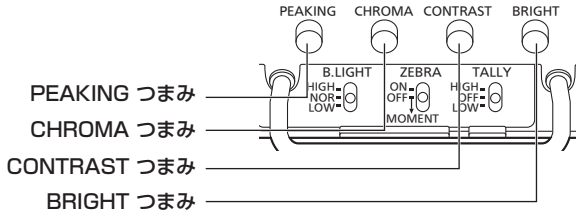


ビューファインダーの取り付けと調整 (つづき)

画面調整

ビューファインダーの画面の状態を調整します。(→ 6 ページ)

- 輪 郭 : PEAKING つまみで調整します。
- 色の濃さ : CHROMA つまみで調整します。
- コントラスト : CONTRAST つまみで調整します。
- 明るさ : BRIGHT つまみで調整します。

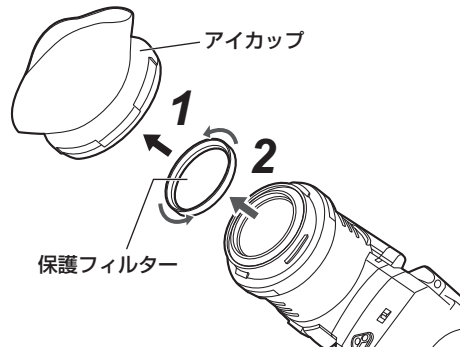


- 1 カメラの POWER スイッチを「ON」にします。
- 2 カメラの OUTPUT スイッチを「BARS」にします。
- 3 ビューファインダーの BRIGHT つまみと CONTRAST つまみを回して画像の明るさとコントラストを、CHROMA つまみを回して画像の色の濃さを調整します。PEAKING つまみを回すと、画像をよりシャープに調整できるので、ピントを合わせやすくなります。

保護フィルターの取り外し

アイピース接眼部の保護フィルター（43 mm 口径）を取り外すことができます。

- 1 アイカップを取り外します。
- 2 反時計回りに保護フィルターを回して取り外します。



再び取り付けるには

- 1 時計回りに保護フィルターを回して取り付けます。
- 2 アイカップを取り付けます。

NOTE

屋外でアイピースを太陽に向けたまま放置しないでください。太陽光の熱により、内部の部品が破損するおそれがあります。

お手入れ

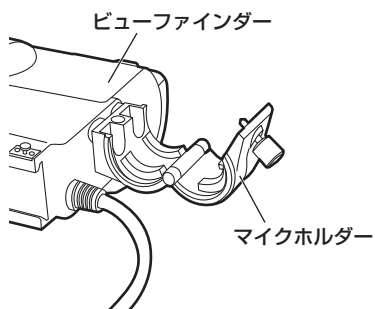
液晶モニターやミラーにほこり等が付着したときは、VF筒部を跳ね上げ、レンズブローアなどで吹き飛ばしてください。

それでもほこり等が除去できない場合は、柔らかい布でふき取ってください。

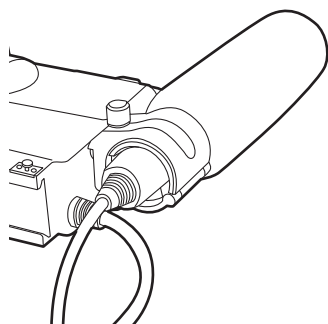
マイクを取り付ける

超指向性マイクロホン AG-MC200G（別売品）を取り付けることができます。

1 マイクホルダーを開きます。

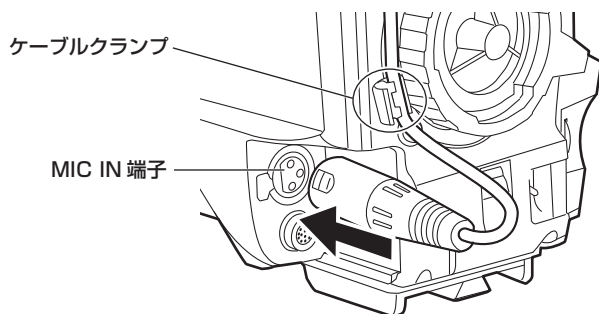


2 マイクを取り付けます。



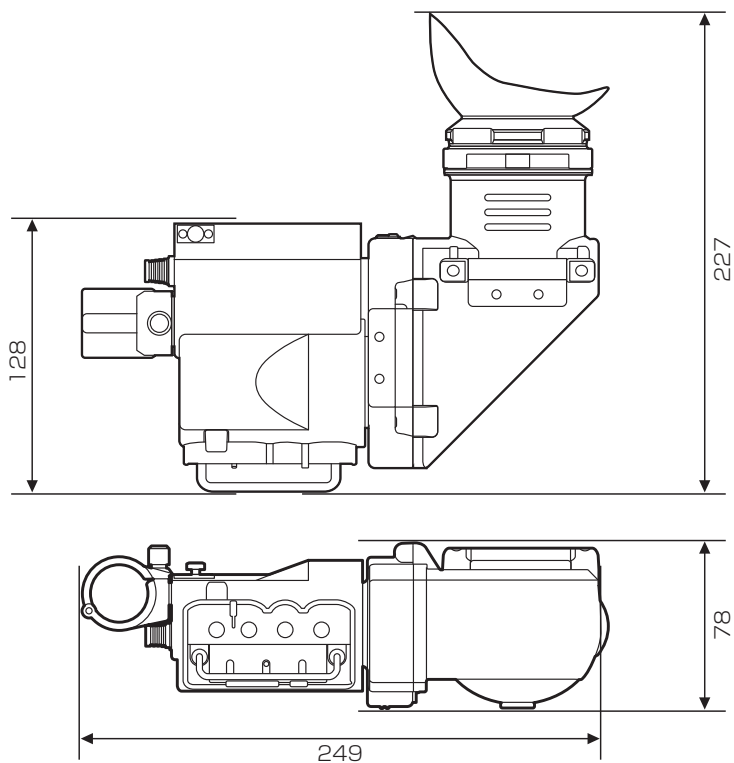
3 マイクの接続ケーブルをカメラの MIC IN 端子に接続します。

- マイクの接続ケーブルの引き回しは、カメラ本体のケーブルクランプに固定してお使いください。



外形寸法図

単位：mm



定格

電源 DC (≡) 12 V (カメラより供給)

消費電力 7.0 W

は安全項目です。

表示パネル : 3.45 型ワイド液晶カラーモニター (約 276 万ドット)

映像方式 : 1080/50i、1080/59.94i (自動切り替え)

外部調整器 : コントロールつまみ

PEAKING

CHROMA

CONTRAST

BRIGHT

スイッチ

B.LIGHT (HIGH、NOR、LOW)

ZEBRA (ON、OFF、MOMENT)

TALLY (HIGH、OFF、LOW)

PIC.SIZE (AUTO、FULL)

表示灯 : フロントタリールンプ、バックタリールンプ (レバーで ON/OFF)

液晶表示インジケータ :

グリーンタリール、!、アンバータリール、イエロータリール、TALLY/REC、
BATT、SAVE

動作周囲温度 : 0 °C ~ 40 °C

動作周囲湿度 : 10% ~ 85% (結露なきこと)

保存温度 : -20 °C ~ 60 °C

外形寸法 : 249 mm × 78 mm × 227 mm (幅×高さ×奥行)

質量 : 約 660 g

保証とアフターサービス（よくお読みください）

故障・修理・お取扱い・メンテナンス
などのご相談は、まず、
お買い上げの販売店
へ、お申し付けください。

お買い上げの販売店がご不明の場合は、当社（裏表紙）までご連絡ください。

※ 内容により、お近くの窓口をご紹介させていただく場合がございますので、ご了承ください。

■ 保証書

お買い上げ日・販売店名などの記入を必ずお確かめの上、お買い上げの販売店からお受け取りください。

内容をよくお読みいただいた上、大切に保管してください。

万一、保証期間内に故障が生じた場合には、保証書記載内容に基づき、「無料修理」させていただきます。

保証期間：お買い上げ日から本体 1 年間

■ 補修用性能部品 8 年

当社では、HD カラービューファインダーの補修用性能部品を、製造打ち切り後、8 年間保有しています。

※ 補修用性能部品とは、その製品の機能を維持するために必要な部品です。

■ 定期メンテナンス（保守・点検）

定期メンテナンス（保守・点検）は、お客様が安心して機器をご使用いただくために、定期的に必要なメンテナンスを行い、機器の機能を常に良好な状態に維持するためのものです。

部品の摩耗、劣化、ゴミ、ホコリの付着などによる突発的な故障、トラブルを未然に防ぐとともに、安定した機能、性能を維持するために、定期メンテナンスのご契約を推奨いたします。

なお、メンテナンス実施の周期、費用につきましては、機器のご使用状況、時間、環境などにより変化します。

定期メンテナンス（有料）についての詳しい内容は、お買い上げの販売店にご相談ください。

修理を依頼される時

この取扱説明書を再度ご確認くださいの上、お買い上げの販売店までご連絡ください。

■ 保証期間中の修理は...

保証書の記載内容に従って、修理させていただきます。詳しくは保証書をご覧ください。

■ 保証期間経過後の修理は...

修理により、機能、性能の回復が可能な場合は、ご希望により有料で修理させていただきます。

ご連絡いただきたい内容

品名	HD カラービューファインダー
品番	AJ-CVF25G
製造番号	
お買い上げ日	
故障の状況	

〈無料修理規定〉

1. 取扱説明書、本体貼付ラベル等の注意書に従った使用状態で保証期間内に故障した場合には、無料修理をさせていただきます。
2. 無料修理をご依頼になる場合には、お買い上げの販売店にお申し付けください。
3. この商品は出張修理させていただきますので、修理に際し、本書をご提示ください。
4. 保証期間内でも次の場合には原則として有料にさせていただきます。
 - (イ) 使用上の誤り及び不当な修理や改造による故障及び損傷
 - (ロ) お買い上げ後の取付場所の移設、輸送、落下等による故障及び損傷
 - (ハ) 火災、地震、水害、落雷、その他天災地変および公害、塩害、ガス害（硫化ガスなど）、異常電圧、指定外の使用電源（電圧、周波数）などによる故障および損傷
 - (ニ) 他の接続機器及び接続部材に起因して生じた故障及び損傷
 - (ホ) 一般使用環境以外（例えば、強震、高温などの場所）に使用された場合の故障及び損傷
 - (ヘ) 取扱説明書に指定する摩耗性の部品、あるいは付属品の故障及び損傷
 - (ト) 本書のご提示がない場合
 - (チ) 本書にお買い上げ年月日、お客様名、販売店名の記入のない場合、あるいは字句を書き替えられた場合
 - (リ) 離島または離島に準ずる遠隔地へ出張修理を行なう場合の出張に要する実費及び高所の取外し、取付けに要する実費

5. 故障、その他により正常に記録ができなかった場合のデータ補修・記録内容の補償、及び営業上の機会損失等の損害に対する補償は致しかねます。また本機を修理した場合においても同様です。
6. 本書は日本国内においてのみ有効です。
7. 本書は再発行いたしませんので大切に保管してください。

修理メモ

製造番号をご記入ください。

- ※お客様にご記入いただいた個人情報（保証書控）は、保証期間内の無料修理対応及びその後の安全点検活動のために利用させていただく場合がございますのでご了承ください。
- ※この保証書は、本書に明示した期間、条件のもとにおいて無料修理をお約束するものです。従ってこの保証書によって、保証書を発行している者（保証責任者）、及びそれ以外の事業者に対するお客様の法律上の権利を制限するものではありませんので、保証期間経過後の修理についてご不明の場合は、お買い上げの販売店にお問い合わせください。
- ※保証期間経過後の修理や補修用性能部品の保有期間については、取扱説明書をご覧ください。
- ※ This warranty is valid only in Japan.

HDカラービューファインダー保証書

本書はお買い上げの日から下記期間中故障が発生した場合には〈無料修理規定〉の記載内容で無料修理を行うことをお約束するものです。ご記入いただきました個人情報の利用目的は〈無料修理規定〉に記載しております。お客様の個人情報に関するお問い合わせは、お買い上げの販売店にご連絡ください。詳細は〈無料修理規定〉をご参照ください。

品番	AJ-CVF25G		
保証期間	お買い上げ日から 本体 1年間		
* お買い上げ日	年	月	日
* お客様	ご住所		
	お名前	様	
	電話 () -		
* 販売店	住所・販売店名		
	電話 () -		

ご販売店様へ ※印欄は必ず記入してお渡しく下さい。

パナソニック コネクト株式会社

パナソニック エンターテインメント&コミュニケーション株式会社

〒571-8503 大阪府門真市松葉町2番15号 TEL 0120-872-233

パナソニック コネクト株式会社

パナソニック エンターテインメント&コミュニケーション株式会社

〒571-8503 大阪府門真市松葉町2番15号 ☎ 0120-872-233