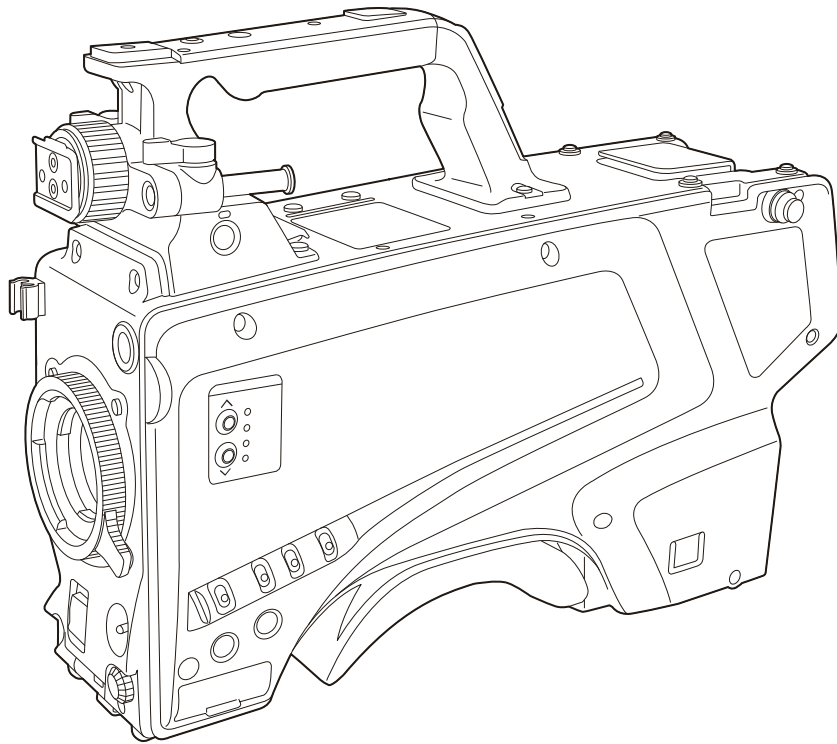


Panasonic®

取扱説明書 簡易版

HD スタジオカメラ

品番 **AK-HC3900**
品番 **AK-HC3900S**



簡易版
取扱説明書

詳細は、当社Webサイト (<https://pro-av.panasonic.net/manual/jp/index.html>) に掲載されている取扱説明書を参照してください。

このたびは、パナソニック製品をお買い上げいただき、まことにありがとうございます。

- 取扱説明書をよくお読みのうえ、正しく安全にお使いください。
- ご使用前に「安全上のご注意」(3～5ページ)を必ずお読みください。
- 保証書は「お買い上げ日・販売店名」などの記入を確かめ、取扱説明書とともに大切に保管してください。

保証書付き

もくじ

安全上のご注意.....	3
ご使用前に.....	6
お知らせ.....	8
免責について.....	8
ネットワークに関するお願い.....	8
SD メモリーカードについて.....	8
付属品.....	9
各部の名称.....	10
前面部.....	10
左面部.....	11
右面部.....	13
後面部.....	14
上面部.....	16
外部 DC 電源の使用.....	17
本機搭載ファームウェアのアップデート.....	18
定格.....	18
定格.....	18
保証とアフターサービス（よくお読みください）.....	19
修理を依頼される時.....	19

- SDXC ロゴは SD-3C, LLC の商標です。
- その他、この説明書に記載されている各種名称、会社名、商品名などは各社の商標または登録商標です。
- 本機に含まれるソフトウェアの譲渡、コピー、逆アセンブル、逆コンパイル、リバースエンジニアリング、ならびに輸出法令に違反した輸出行為等は禁じられています。

本書の見かた

■ 本書内のイラストについて

- カメラ本体、メニュー画面などのイラストは、実際とは異なることがあります。

■ 表記について

- [] の語句はビューファインダーやモニターに表示される内容を示しています。
- 〈 〉 の語句はボタン名など本機の意匠文字を示しています。

■ 参照ページについて

- 本書では、参照ページを (00 ページ) のように示しています。


■ 用語について

- SD メモリーカード、SDHC メモリーカード、SDXC メモリーカードは、「SD メモリーカード」と記載しています。
- カメラコントロールユニットは、「CCU」と記載しています。
- リモートオペレーションパネルは、「ROP」と記載しています。

安全上のご注意 必ずお守りください

人への危害、財産の損害を防止するため、必ずお守りいただくことを説明しています。

■ 誤った使い方をしたときに生じる危害や損害の程度を区分して、説明しています。

 **警告** 「死亡や重傷を負うおそれがある内容」です。







 **注意** 「軽傷を負うことや、財産の損害が発生するおそれがある内容」です。

■ お守りいただく内容を次の図記号で説明しています。







     してはいけない内容です。

  実行しなければならない内容です。



警告

	<p>■ 本機の設置や接続工事は販売店に依頼する (設置や接続工事には技術と経験が必要です。火災、感電、けが、器物損壊の原因となります。) ⇒必ず販売店に依頼してください。</p>
	<p>■ 電源を入れたまま設置や接続工事、配線をしな (火災や感電の原因となります。)</p>
異常、故障時には直ちに使用を中止する	
	<p>■ 異常があったときは、光ファイバーマルチケーブルを抜く [内部に金属や水などの液体、異物が入ったとき、落下などで外装ケースが破損したとき、煙や異臭、異音などが出たとき] (そのまま使用すると、火災や感電の原因になります。) ⇒本機を電源から完全に遮断するには、光ファイバーマルチケーブルを抜く必要があります。 ⇒お買い上げの販売店にご相談ください。</p>
異常、故障時には直ちに使用を中止する	
	<p>■ 外部 DC 電源を使用時、異常があったときは、電源プラグを抜く [内部に金属や水などの液体、異物が入ったとき、落下などで外装ケースが破損したとき、煙や異臭、異音などが出たとき] (そのまま使用すると、火災や感電の原因になります。) ⇒本機を電源コンセントの近くに設置し、電源プラグに簡単に手が届くようにしてください。 ⇒本機を電源から完全に遮断するには、電源プラグを抜く必要があります。 ⇒お買い上げの販売店にご相談ください。</p>
	<p>■ 光ファイバーマルチケーブルは、根元まで確実に差し込む (差し込みが不完全ですと、感電や発熱による火災の原因になります。) ⇒傷んだケーブルやゆるんだケーブルのまま使用しないでください。 (光ファイバーマルチケーブルは本機に付属していませんが、安全にご使用いただくために、お守りください。)</p>
	<p>■ 付属品・オプションは、指定の製品を使用する (本体に誤って指定外の製品を使用すると、火災や事故を起こす原因になります。)</p>
	<p>■ 外部 DC 電源を使用するときは、電源電圧、および DC IN 端子のピン配列を確認し、極性を正しく接続する (誤って接続すると火災や故障の原因になります。) ⇒詳しくは 17 ページを参照してください。 (DC 電源は本機に付属していませんが、安全にご使用いただくために、お守りください。)</p>
	<p>■ 外部 DC 電源は、定格電圧、電流を確認し、適切なものを使用する (不適切な外部 DC 電源を使用すると火災の原因になります。) ⇒詳しくは 17 ページを参照してください。 ⇒外部 DC 電源に付属の説明書をよくお読みのうえ、正しく使用してください。 ⇒外部 DC 電源は、電気用品安全法のマーク  の付いたものをご使用ください。</p>

⚠ 警告 (つづき)

	<p>■ 光ファイバーマルチケーブルのほこりなどは、定期的にとる (ケーブルにほこりなどがたまると、湿気などで絶縁不良となり、火災や感電の原因になります。) ⇒半年に一度はケーブルを抜いて、乾いた布で拭いてください。</p> <p>■ レンズの取り付け・締め付けは確実に (落下すると事故の原因になります。)</p>
	<p>■ 光ファイバーマルチケーブルが破損するようなことはしない [傷つける、加工する、高温部や熱機具に近づける、無理に曲げる、ねじる、引っ張る、重いものを載せる、束ねるなど] (傷んだまま使用すると、火災・ショートの原因になります。) ⇒光ファイバーマルチケーブルの修理は、お買い上げの販売店にご相談ください。 (光ファイバーマルチケーブルは本機に付属しておりませんが、安全にご使用いただくために、お守りください。)</p> <p>■ カメラナンバーシート、SD メモリーカード (別売品) は、乳幼児の手の届くところに置かない (誤って飲み込むと、身体に悪影響を及ぼします。) ⇒万一、飲み込んだと思われるときは、すぐに医師にご相談ください。</p> <p>■ 電源を入れたまま長時間直接触れて使用しない (本機の温度の高い部分に、長時間直接触れていると低温やけど * の原因になります。) ⇒長時間ご使用の場合は、三脚などをお使いください。 * 血流状態が悪い人 (血管障害、血液循環不良、糖尿病、強い圧迫を受けている) や、皮膚感覚が弱い人などは、低温やけどになりやすい傾向があります。</p> <p>■ 内部に金属物を入れたり、水などの液体をかけたりぬらしたりしない (ショートや発熱により、火災・感電・故障の原因になります。) ⇒機器の上や近くに液体の入った花瓶などの容器や金属物を置かないでください。</p> <p>■ 不安定な場所に置かない (落ちたり、倒れたりして、けがの原因になります)</p> <p>■ 光ファイバーコネクタや光ファイバーマルチケーブルの先端を直視しない (内部のレーザー光源を直視すると、視力障害の原因になることがあります。)</p>
 分解禁止	<p>■ 分解や改造をしない (火災の原因になります。また、使用機器を損傷することがあります。) ⇒内部の点検や修理などは、お買い上げの販売店にご相談ください。</p>
 接触禁止	<p>■ 雷が鳴り出したら、本機や光ファイバーマルチケーブルには触れない (感電の原因になります。)</p>
 水場使用 禁止	<p>■ 水場で使用しない (火災や感電の原因になります)</p>
 ぬれ手禁止	<p>■ ぬれた手で光ファイバーマルチケーブルやコネクタに触れない (感電の原因になります)</p>


注意

	<p>■ 本機の放熱を妨げない [通風孔やファンは、ふさがない、横倒し、逆さまにしない] (内部に熱がこもり、火災の原因になります。)</p>
	<p>■ 三脚を取り付けた状態で、本機のハンドルを使って持ち上げない (三脚を取り付けると、三脚の重さも本機のハンドルに加わるため、ハンドルが破損し、けがの原因になります。) ⇒三脚を取り付けているときは、必ず、三脚を持って運搬してください。</p>
	<p>■ レンズやファインダーを太陽や強い光源に向けたままにしない (レンズにより集光されると、内部部品が加熱・損傷し、火災、故障の原因となります。)</p>
	<p>■ インターカム使用時は音量を上げすぎない (インターカムから大きな音量で聞くと、聴力に悪い影響を与えることがあります。)</p>
	<p>■ コンバージョンレンズなどを装着した状態で、ハンドルを持って振り回したり、ゆさぶったり、振り下ろしたりしない (コンバージョンレンズなどの質量増加により、ハンドルを持って衝撃を加えると、ハンドルが破損し、けがの原因になります。)</p>
	<p>■ 油煙や湯気の当たるところ、湿気やほこりの多いところに置かない (電気が油や水分、ほこりを伝わり、火災・感電の原因になることがあります。たばこの煙なども製品の故障の原因になることがあります。)</p>
	<p>■ 直射日光の当たる場所や異常に温度が高くなる場所に置かない (特に真夏の車内、車のトランクの中は、想像以上に高温(約 60℃以上)になります。本機を絶対に放置しないでください。外装ケースや内部部品が劣化するほか、火災の原因になります。)</p>
	<p>■ 光ファイバーマルチケーブルやコネクターを抜くときは、コードを引っ張らない (コードが傷つき、火災や感電の原因になります。) ⇒必ずコネクターを持って抜いてください。</p>
	<p>■ 本機の上に重いものを置いたり、乗ったりしない (落下したり倒れたりして壊れ、けがの原因になります。また、重さで外装ケースが変形し、内部部品が破損すると、火災・故障の原因になります。)</p>
	<p>■ 落としたり、破損させたりしない (本機を落としたり、破損させたりしたまま使用すると、火災や感電の原因となります。) ⇒直ちに光ファイバーマルチケーブルを抜いて、販売店にご連絡ください。</p>
<p>■ レーザー光を直接見ないでください</p>	
	<p>■ 長期間使用しないときや、お手入れのときは、光ファイバーマルチケーブルや DC コードを外す (火災や感電の原因になります。)</p>
	<p>■ 移動するとき、接続したコードに力が加わらないよう注意する (コードが傷つき、火災や感電の原因になります。また、コードが引っ掛かって、けがの原因になります。)</p>
	<p>■ 1年に1度ぐらいは、販売店に内部の掃除の相談をする (本機の内部にほこりがたまったまま使用すると、火災や故障の原因になります。)</p>
	<p>■ コードを引き回す場合、足など引っ掛けないよう固定したりカバーなどをする (足などを引っ掛けると、けがの原因になります。また、コードが傷つき、火災の原因にもなります。)</p>

ご使用前に

■ CCU との接続について

- 本機は確実に接地された指定の CCU に接続してください。

■ 撮影は適正な照明のもとで行ってください

- 美しいカラー映像を得るには適正な照明で撮影してください。
- 蛍光灯の照明では正しい色が出にくいことがあります。必要に応じて適正な照明をお選びください。
- 明るすぎるところでは ND フィルターをお使いください。

■ ケーブルの抜き差しは電源を切ってください

- ケーブルの抜き差しは必ず機器の電源を切ってから行ってください。

■ 取り扱いについて

- 落としたり、強い衝撃や振動を与えたりしないでください。故障の原因になります。

■ 光学系部には触れないでください

- 光学系部はカメラの「生命」です。レンズを外したときなど、光学系には絶対に触れないでください。万一、ほこりが付いた場合は、カメラ用のブローヤやレンズクリーニングペーパーで軽く清掃してください。

■ 太陽光やレーザー光に向けしないでください

- 太陽光・レーザー光などを長時間撮像すると、MOS を破壊する原因となります。

■ 雨天・降雪・海岸・水辺での使用について

- レインカバー（別売品）をかぶせるなどして、機器がぬれたり水が入ったりしないようにしてください。

■ 湿気、ほこりについて

- 湿気、ほこりの多いところは内部の部品が傷みやすくなります。避けてください。
- 使用していない端子類には保護キャップをかぶせておいてください。

■ 使用温度範囲について

- 次のようなところでは画質低下や内部の部品に悪影響を与えます。避けてください。
 - 10℃以下の寒いところ
 - 45℃以上の暑いところ
- 低温環境下では予熱が必要になります。▲が消灯していることを確認し、ご使用ください。

■ お手入れについて

- 電源を切って乾いた布で拭いてください。ほこりがとれにくいときは、台所用洗剤を布に浸み込ませて軽く拭いてください。
- レンズの清掃はレンズクリーニングペーパー（メガネやカメラなどの清掃に使うもの）で行ってください。

■ 光ファイバーコネクタについて

- 光ファイバーコネクタが汚れている場合は、光信号の送受信状態が低下します。清掃してください。（14 ページ）

■ 冷却ファンについて

- 内部には冷却ファンが付いています。
- 冷却ファンは消耗品です。約 50,000 時間を目安に交換してください。交換は必ず販売店へ依頼してください。

■ 周辺機器ソフトウェアについて

- AK-HC3900/AK-HC3900S に接続する周辺機器（CCU、ROP）は、ソフトウェアのバージョンアップが必要なことがあります。
- 詳細については、お買い上げの販売店にお問い合わせください。

■ 1年に1回ぐらいは、販売店に内部の掃除についてご相談ください

- 本機の内部にほこりがたまったまま使用し続けると、火災・故障の原因となることがあります。

■ 個人情報の保護について

- 本機を使用したシステムで撮影された本人が判別できる映像情報は、「個人情報の保護に関する法律」で定められた個人情報に該当します。法律に従って、映像情報を適正にお取り扱いください。
- 「個人情報」については、経済産業省「個人情報の保護に関する法律についての経済産業分野を対象とするガイドライン」における「個人情報に該当する事例」を参照してください。
- 本商品とともに使用するメモリーカードに記録された情報内容は、「個人情報」に該当することがあります。本商品が廃棄、譲渡、修理などで第3者に渡る場合は、その取り扱いに十分に注意してください。メモリーカードは取り外し、保管管理してください。

■ 本製品に関するソフトウェア情報

- 1 本製品には、GNU General Public License(GPL)、ならびに GNU Lesser General Public License(LGPL) に基づきライセンスされるソフトウェアが含まれており、お客様は、これらのソフトウェアのソースコードの入手・改変・再配布の権利があることをお知らせいたします。
- 2 本製品には、MIT-License に基づきライセンスされるソフトウェアが含まれています。
- 3 This product includes software developed by the OpenSSL Project for use in the OpenSSL Toolkit(<http://www.openssl.org/>)
- 4 本製品には、OpenBSD License に基づきライセンスされるソフトウェアが含まれています。

これらのライセンスについて詳しくは、ライセンス条件を参照してください。

ライセンス条件は、次の方法で表示できます。

- [FILE] メニュー → [OSS LICENSE] → [YES] を選択すると、本機にセットした SD カードにファイルが書き込まれます。
ファイルを書き込んだ SD カードをパーソナルコンピューターにセットし、「LICENSE.TXT」を選択してください。

また、これらの内容（原文【英文】で記載しております）と、ソースコードの入手については、次の Web サイトを参照してください。

https://connect.panasonic.com/jp-ja/products-services_proav

なお、お客様が入手されたソースコードの内容などについてのお問合せは、ご遠慮ください。

GPL/LGPL その他に基づきライセンスされるオープンソフトウェアを除き、本機に含まれるソフトウェアの譲渡、コピー、逆アセンブル、逆コンパイル、リバースエンジニアリングは禁じられています。また、本機に含まれるすべてのソフトウェアの輸出法令に違反した輸出行為は禁じられています。

お知らせ

免責について

当社はいかなる場合も、次の項目に関して一切の責任を負わないものとします。

- 本機に関連して直接または間接に発生した、偶発的、特殊、または結果的損害・被害
- お客様の誤使用や不注意による障害または本機の破損など
- お客様による本機の分解、修理または改造が行われた場合
- 本機の故障・不具合を含む何らかの理由または原因により、映像が表示できないことによる不便・損害・被害
- 第3者の機器などと組み合わせたシステムによる不具合、あるいはその結果被る不便・損害・被害
- 取り付け方法の不備など、本商品の不良によるもの以外の事故に対する不便・損害・被害
- 登録した情報内容が何らかの原因により、消失してしまうこと
- 本体やメモリーカードまたはパーソナルコンピューターに保存された画像データ、設定データの消失あるいは漏えいなどによるいかなる損害、クレームなど

ネットワークに関するお願い

本機はネットワークへ接続して使用する機能もあります。

ネットワークへ接続して使用する際には、次のような被害に遭うことを考えることができます。

- 本機を経由した情報の漏えいや流出
- 悪意を持った第3者による本機の不正操作
- 悪意を持った第3者による本機の妨害や停止

このような被害を防ぐため、お客様の責任のもと、下記のような対策も含め、ネットワークセキュリティ対策を十分に行ってください。

- ファイアウォールなどを使用し、安全性が確保されたネットワーク上で本機を使用する。
- パーソナルコンピューターが接続されているシステムで本機を使用する場合、コンピューターウイルスや不正プログラムの感染に対するチェックや駆除が定期的に行われていることを確認する。

また、次の点もご確認ください。

- 本機やケーブルなどが容易に破壊されるような場所には設置しない。

SDメモリーカードについて

本機には、SD規格、SDHC規格、またはSDXC規格に準拠したSDメモリーカードを入れてご使用ください。

SDメモリーカードのフォーマットは、必ず本機で行ってください。

本機では、次の容量のSDメモリーカードが使用できます。

- SD : 2 GB
- SDHC : 4 GB ~ 32 GB
- SDXC : 64 GB

取扱説明書に記載された情報以外の最新情報は、次のWebサイトのサポートデスクを参照してください。

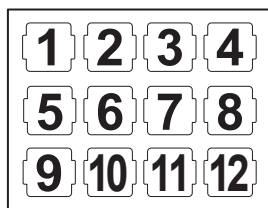
(https://panasonic.biz/cns/sav/pass_j/)

使用時、保管時は次の点にお気を付けください。

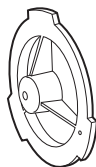
- 高温・多湿を避ける。
- 水滴を付けない。
- 帯電を避ける。

付属品

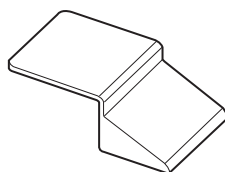
カメラナンバーシート (1 ~ 12)



マウントキャップ (製品本体にあらかじめ取り付けられています)



D-sub コネクターカバー (製品本体にあらかじめ取り付けられています)

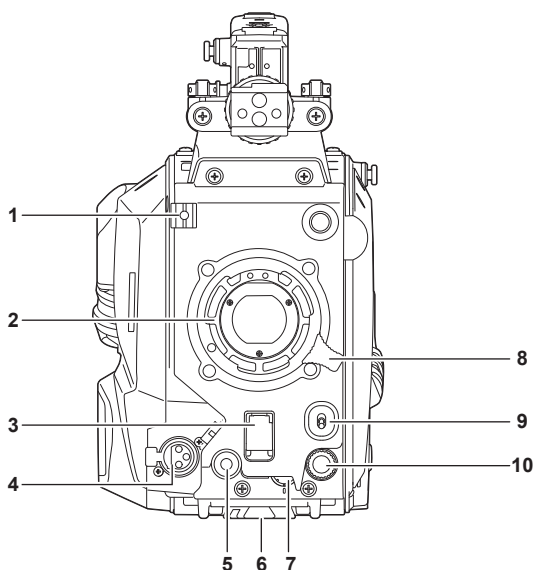


NOTE

- 包装材料は商品を取り出した後、適切に処理してください。

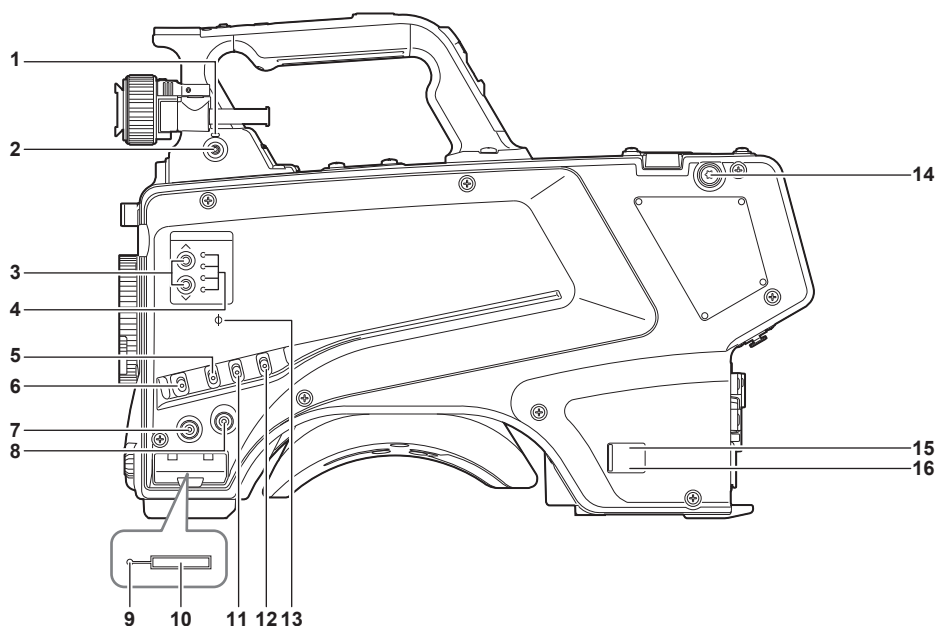
各部の名称

前面部



- 1 **レンズケーブル/マイクケーブルクランプ**
レンズケーブルやマイクケーブルを固定するためのクランプです。
- 2 **レンズマウント (バヨネット式)**
レンズを取り付けます。
- 3 **〈SHUTTER〉スイッチ**
電子シャッターのスイッチです。
〈OFF〉：電子シャッターは動作しません。
〈ON〉：電子シャッターが動作します。
〈SEL〉：シャッタースピードがプリセット範囲内で切り替わります。
本機に CCU または ROP が接続されているときは使用できません。
- 4 **〈MIC〉端子 (フロント)**
マイク (別売品) を接続します。
使用する場合は、後面部のスイッチを次のように設定してください。
• 〈LINE/MIC/+48V〉 選択スイッチ (〈FRONT MIC〉)：〈MIC〉 または 〈+48V〉 (ファントムマイク使用時)
- 5 **〈USER 1〉ボタン**
ユーザーが選択した機能を割り当てることができます。ボタンを押すことで、割り当てられた機能が動作します。
- 6 **三脚取り付け部**
本機を三脚に固定するときに、三脚アダプター SHAN-TM700 (別売品) を取り付けます。
- 7 **〈INCOM LEVEL〉つまみ (フロント)**
インターカムの受話音量を調整します。
[MAIN MENU] → [INTERCOM SETTING] → [INTERCOM] → [LEVEL VR] → [FRONT] に設定してください。
- 8 **レンズ固定レバー**
レンズをレンズマウントに取り付けた後、レバーを締めてレンズを固定します。
- 9 **〈AUTO W/B BAL〉スイッチ**
〈AWB〉：ホワイトバランスを自動調整します。側面の〈WHITE BAL〉スイッチを〈A〉、または〈B〉の位置にして、ホワイトバランスを自動調整すると、数秒で調整され、調整値がメモリーに記録されます。
〈ABB〉：ブラックバランスを自動調整します。
本機に CCU または ROP が接続されているときの動作は、[MAIN MENU] → [SWITCH MODE] → [W/B BAL SETTING] で設定できます。
- 10 **〈SELECT〉ダイヤルボタン**
メニュー画面表示中に、〈SELECT〉ダイヤルボタンを回して設定項目にカーソルを移動します。〈SELECT〉ダイヤルボタンを押してメニュー設定を確認します。

左面部

**1 <LOCAL> ランプ**

ランプ点灯中は、ND フィルターを手動で調整できます。

2 <FILTER LOCAL> スイッチ

ND フィルターを手動調整するかリモート調整するかを設定します。

3 ND フィルター選択スイッチ <ND FILTER>

<∧> / <∨> を押すたびに光学フィルターが切り替わります。

<∧> (UP) : CLEAR → 1/4 → 1/16 → 1/64・・・

<∨> (DOWN) : CLEAR → 1/64 → 1/16 → 1/4・・・

4 ND フィルター選択 LED

選択されている光学フィルター番号の LED が点灯します。

<1> : CLEAR

<2> : 1/4

<3> : 1/16

<4> : 1/64

5 <GAIN> スイッチ

カメラ映像のゲインを切り替えます。(<L>、<M>、<H>)

CCU からゲインの設定ができます。

本機に CCU または ROP が接続されているときは使用できません。

6 <DISP/MODE CHK> スイッチ

各種撮影状態の確認などができる跳ね返りスイッチです。

- <OFF> 側に倒すと、ビューファインダーの動作状態表示とエリアなどの枠表示、マーカー、セーフティーゾーン表示以外の全ての表示が非表示になります。

- <CHK> 側に倒すと、各種撮影機能の設定状態、<USER 1> / <USER 2> / <USER 3> ボタンに割り当てた機能の一覧などがビューファインダーに表示されます。情報の表示中にさらに再度 <CHK> 側に倒すと、次の情報ページに切り替わります。モードチェックの情報表示は約 3 秒で消えます。

7 <MENU> ボタン

ボタンを押すと、カメラの [MAIN MENU] 画面が表示されます。

再度ボタンを押すと、もとの映像に戻ります。

8 <USER 2> ボタン

ユーザーが選択した機能を割り当てることができます。ボタンを押すことで、割り当てられた機能が動作します。

9 ビジー (動作状態表示) ランプ

SD メモリーカードの動作状態を表示するランプで、動作時に点灯します。

NOTE

- ランプ点灯時は、カードを出し入れしないでください。SD メモリーカードを破損するおそれがあります。

10 SD メモリーカードスロット

SD メモリーカード (別売品) の挿入口です。

SD メモリーカードは本機の設定メニューの保存 / 読み出し、CAC ファイルの読み出し、およびソフトウェアのアップデートなどで使用します。

11 <OUTPUT> スイッチ

ビデオ出力 (<CAM>、<BARS>、<TEST>) を切り替えます。

本機に CCU または ROP が接続されているときは使用できません。

各部の名称

12 〈WHITE BAL〉 スイッチ

ホワイトバランスメモリーを選択します。〈A〉または〈B〉に記録できます。

〈PRST〉：[MAIN MENU] → [PAINT] → [COLOR TEMP SETTING] で設定した状態になります。
本機に CCU または ROP が接続されているときは使用できません。

13 〈Φ〉 マーク

CMOS センサーの焦点位置を示します。

被写体からの焦点距離を正確に測る場合は、このマークを基準としてください。

14 ショルダーベルト取り付け金具

ショルダーベルトを取り付けます。

15 電源表示ランプ

カメラに電源が供給されると緑色に点灯します。

点灯（緑）：カメラ電源入の状態

点灯（赤）：電源入状態の CCU に接続されている状態でカメラ電源切の場合

消灯：CCU 未接続状態でカメラ電源切の場合、または電源切状態の CCU に接続されている場合

16 〈POWER〉 スイッチ

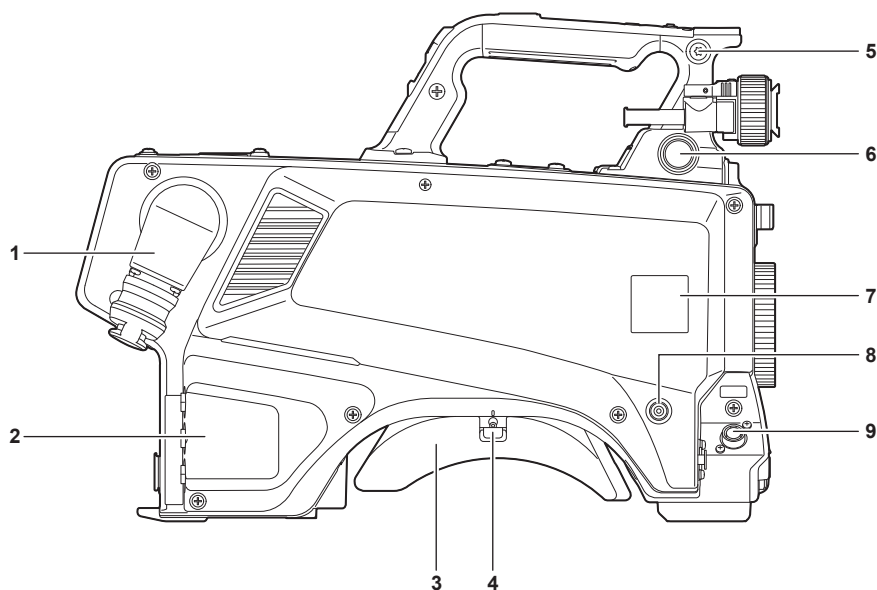
カメラの電源入力選択、または電源切を行います。

〈CCU〉：本機を CCU に接続時、CCU から電源を供給して電源を入れます。

〈EXT〉：本機に外部 DC 電源を接続時、外部 DC 電源から電源を供給して電源を入れます。

中央位置：電源を切ります。

右面部

**1 〈OPT FIBER〉 端子**

CCU と光ファイバマルチケーブルで接続します。使用しないときはダストキャップを取り付けます。

2 〈LAN〉 端子

LAN (100BASE-TX/1000BASE-T) ケーブルを接続します。

NOTE

• 〈LAN〉 端子に接続するケーブルは、カテゴリ 5e 以上の STP (Shielded Twisted Pair) ケーブルをご使用ください。

3 ショルダーパッド

本機を肩に担ぐときに肩への負担を減らします。

4 スライドロック解除レバー

ショルダーパッドの位置を変更するときに解除します。

5 ショルダーベルト取り付け金具

ショルダーベルトを取り付けます。

6 〈VF〉 端子

ビューファインダーのプラグと接続します。

7 カメラナンバーシートホルダー

付属のカメラナンバーシートを貼り付けます。

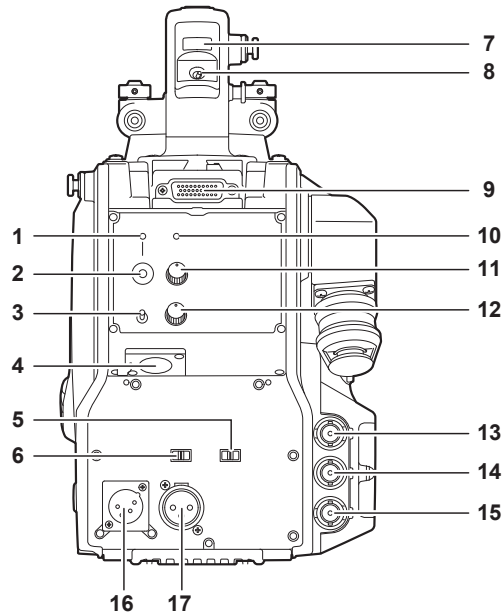
8 〈USER 3〉 ボタン

ユーザーが選択した機能を割り当てることができます。ボタンを押すことで、割り当てられた機能が動作します。

9 〈LENS〉 端子

レンズケーブルを接続します。

後面部



- 1 〈CALL〉ランプ
ROP、CCU からコールスイッチが押されると、緑色に点灯します。
- 2 〈CALL〉スイッチ
スイッチが押されている間、ROP および CCU のコールランプが点灯し ROP のブザーが鳴ります。(ROP のブザー設定が有効の場合)

NOTE

- カメラが外部 DC 電源で動作しているときに 〈CALL〉スイッチを押した場合は、ROP のコールランプは点灯しません。

- 3 〈TALK〉スイッチ (〈INTERCOM〉)
〈INTERCOM〉端子に接続したインターカムマイクの 〈ON〉 / 〈OFF〉 / 〈PTT〉 選択スイッチです。
〈ON〉 / 〈PTT〉 側に倒すとマイクが有効になります。
- 4 〈INTERCOM〉端子
インターカムまたはヘッドセットのプラグを接続します。
- 5 〈LINE/MIC/+48V〉選択スイッチ (〈FRONT MIC〉)
オーディオチャンネル 1 の音声入力信号を切り替えます。
〈LINE〉: ライン入力オーディオ機器を接続する場合
〈MIC〉: 外部マイクを接続する場合
〈+48V〉: マイクに 48 V 電源を供給する場合
- 6 〈LINE/MIC/+48V〉選択スイッチ (〈MIC 2〉)
オーディオチャンネル 2 の音声入力信号を切り替えます。
〈LINE〉: ライン入力オーディオ機器を接続する場合
〈MIC〉: 外部マイクを接続する場合
〈+48V〉: マイクに 48 V 電源を供給する場合
- 7 バックタリーランプ
タリー信号が送られると点灯します。
R タリー時: 赤色点灯
G タリー時: 緑色点灯
R/G タリー同時: 赤色点灯
- 8 バックタリーランプ選択スイッチ
バックタリーランプの入 / 切を設定します。
- 9 リアビューファインダー端子
9 型 LCD ビューファインダー AK-HVF100G を接続します。
この D-sub コネクタは、ビューファインダーインターフェースに使用します。

NOTE

- AK-HVF70G、AK-HVF75G も接続できます。

- 10 〈OPT〉ランプ
カメラの光信号受信状態を示します。
正常時: 緑色に点灯
異常時: 赤色に点灯

NOTE

- 異常が発生した場合は、本機および CCU の電源を切り、光ファイバーコネクタの清掃をしてください。改善されない場合は、ただちに電源を切り、お買い上げの販売店にご連絡ください。

- 11 〈PGM〉つまみ (〈INTERCOM〉)
インターカムと PGM のミックスレベルを調整します。

12 〈LEVEL〉 つまみ (〈INTERCOM〉)

〈INTERCOM〉端子に接続したインターカムと PGM のミックス機能が有効に設定されているとき、インターカムの受話音量を調節します。インターカムと PGM のミックス機能の有効/無効は、[MAIN MENU] → [INTERCOM SETTING] → [INCOM RECEIVE SETTING] → [PGM MIX] で設定します。

13 〈HD SDI1〉 端子 (BNC)

[CAM] : カメラ映像を出力

[HD PROMPT] : HD のプロンプター映像を出力

[MAIN MENU] → [IN/OUT SELECT] → [HD-SDI1 OUT] で出力映像を設定します。

 **NOTE**

- 5C-FB 以上のケーブルをご使用ください。
- [HD PROMPT] が選択できるのは、CCU と接続しているときのみです。
また、出力可能な映像フォーマットは 1080/59.94p/50p/59.94i/50i です。

14 〈HD SDI2〉 端子 (BNC)

[CAM] : カメラ映像を出力

[VF] : ビューファインダー映像を出力

[RET] : リターン映像を出力

[RET1] / [RET2] : 選択した映像を出力

[MAIN MENU] → [IN/OUT SELECT] → [HD-SDI2 OUT] で出力映像を設定します。

 **NOTE**

- 5C-FB 以上のケーブルをご使用ください。
- [RET]、[RET1] / [RET2] が選択できるのは、CCU と接続しているときのみです。

15 〈AUX〉 端子

外部機器接続端子です。

[PMT OUT] : プロンプター映像を出力

[HD TRUNK] : HD のトランク入力

[MAIN MENU] → [IN/OUT SELECT] → [AUX I/O] で設定します。

 **NOTE**

- 5C-FB 以上のケーブルをご使用ください。
- [HD TRUNK] に入力可能な映像フォーマットは 1080/59.94p/50p/59.94i/50i です。

16 〈DC IN〉 端子

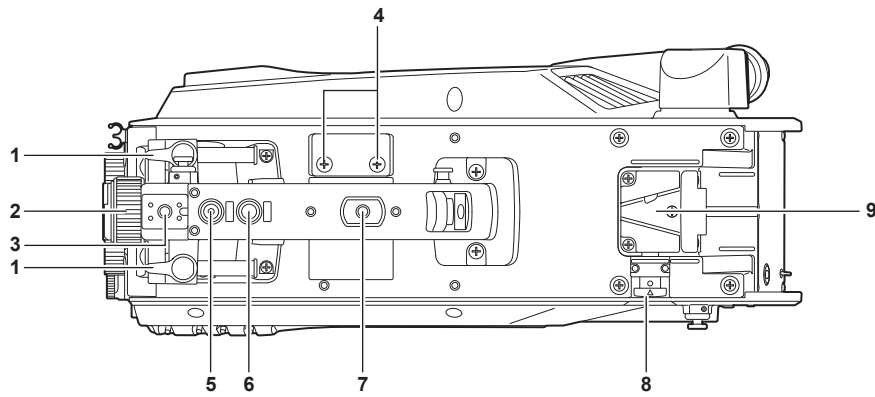
外部 DC 電源の入力用端子です。外部 DC 電源と接続します。(DC 10.8 V ~ 17 V)

17 〈MIC 2〉 端子

オーディオ機器またはマイクを接続します。

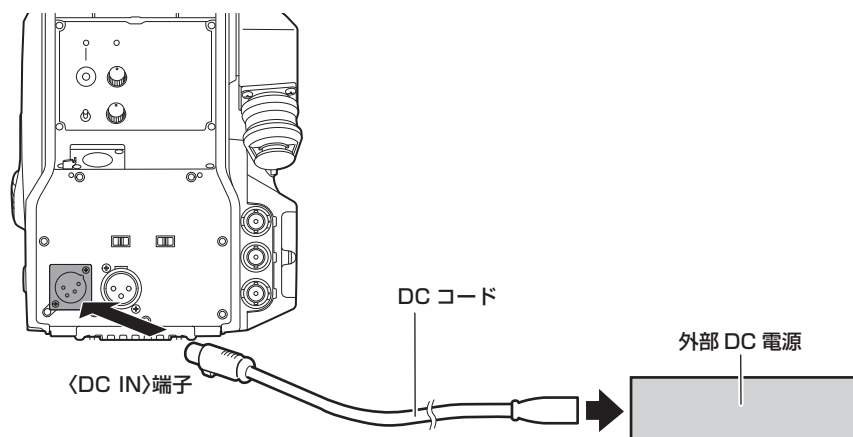
マイク用の電源はこの端子から供給され、ファントム方式 (48 V) のマイクが使用できます。マイク接続時は電源を切り、マイク接続後にマイクに合わせて設定してください。

上面部



- 1 **ビューファインダー前後位置固定レバー**
ビューファインダーの前後位置を調整する場合にゆるめ、ビューファインダーを前後にスライドさせて見やすい位置に調整します。調整後、〈LOCK〉方向に回してしっかり固定します。
- 2 **ビューファインダー左右位置固定リング**
ビューファインダーの左右位置を調整する場合にゆるめ、ビューファインダーを左右にスライドさせて見やすい位置に調整します。調整後、締めて固定します。
- 3 **ライトシュー**
ビデオライトなどを取り付けます。
- 4 **マイクホルダー取り付け穴**
マイクホルダーを取り付けます。
- 5 **〈PTT〉スイッチ**
インターカムマイクの入 / 切を切り替えることができます。[MAIN MENU] → [SWITCH MODE] → [USER SWITCH] → [GRIP PTT] で機能が変更できます。
- 6 **〈RET〉スイッチ**
リターン A の信号に切り替えることができます。[MAIN MENU] → [SWITCH MODE] → [USER SWITCH] → [GRIP RET] で機能が変更できます。
- 7 **アクセサリ取り付け穴**
アクセサリを取り付けます。アクセサリ取り付けの用途のみに使用してください。
 - 取り付け穴サイズ
 - 1/4-20 UNC (ねじ長さ 13 mm 以下)
- 8 **ロック解除ボタン**
V 字溝のロックを解除します。
- 9 **V 字溝**
リアビューファインダーを取り付けます。

外部 DC 電源の使用



- 1 本機の〈DC IN〉端子と外部 DC 電源を接続する。
- 2 外部 DC 電源の〈POWER〉スイッチを入れる（外部 DC 電源に〈POWER〉スイッチがある場合）。
- 3 本機の〈POWER〉スイッチを〈EXT〉にする。

■ 外部 DC 電源について

外部 DC 電源の出力電圧が、本機の定格電圧に適合していることを確認のうえ、接続してください。

外部 DC 電源の出力電流は、接続機器の合計電流以上で、余裕があるものをお選びください。

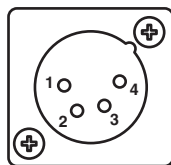
接続機器の合計電流は、次の式で求めることができます。

総消費電力 ÷ 電圧

本機の電源が入ったときには、突入電流が発生します。電源が入ったときに電源供給能力が不足すると、故障の原因となります。本機および本機の電源が入ったときと連動して電源が入る接続機器（ビューファインダーなど）の、総消費電力の2倍以上の電力を確保できる、外部 DC 電源のご使用をお勧めします。DC コードは AWG18（公称断面積 0.824 mm²）以上の芯線の 2 芯シールドコードをご使用ください。

- 外部 DC 電源の DC 出力端子と、本機の〈DC IN〉端子のピン配列を確認し、極性を正しく接続してください。誤って GND 端子に +12 V の電源を接続すると、火災や故障の原因になります。

DC IN



1	UNREG GND
2	未使用
3	未使用
4	+12 V
HA16RA-4P (77) (ヒロセ電機)	

NOTE

- 外部 DC 電源を使用するときは、必ず外部 DC 電源の〈POWER〉スイッチを入れた後、本機の〈POWER〉スイッチを〈EXT〉にしてください。逆の操作を行った場合、外部 DC 電源の出力電圧がゆっくり立ち上がるため、本機が誤動作することがあります。
- 本機と CCU を接続時も、外部 DC 電源で CCU および ROP からの操作はできます。動作は本機と CCU の延長距離に影響します。
- 外部 DC 電源を使用しているときに本機と CCU を接続する場合は、次のようにしてください。
 - CCU との接続は、光ファイバマルチケーブルを使用してください。
 - [MAIN MENU] → [SYSTEM MODE] → [CABLE CONNECTION] を [FIBER] に設定してください。

本機搭載ファームウェアのアップデート

ファームウェアアップデートの有無および操作説明は次の Web サイトをご参照ください。
https://connect.panasonic.com/jp-ja/products-services_proav


定格

定格

定格の詳細内容については、当社 Web サイト (<https://pro-av.panasonic.net/manual/jp/index.html>) に掲載されている取扱説明書を参照してください。

総合

電源
DC ≡ 12 V (外部電源供給時)
DC ≡ 190 V (AK-HCU250/AK-HCU250S 接続時)
消費電力
82 W (外部 12 V 接続時 (外部接続機器への供給含む) 最大)
92 W (AK-HCU250/AK-HCU250S 接続時 (外部接続機器への供給含む) 最大)

 は安全項目です。

動作周囲温度	-10 °C ~ 45 °C (0 °C 以下では予熱が必要)
保存温度	-20 °C ~ 60 °C
動作周囲湿度	85% 以下 (相対湿度)
質量	約 4.0 kg (本体のみ、付属品を除く)
外形寸法 (幅 × 高さ × 奥行)	本体のみ 151 mm × 267 mm × 369 mm (突起部分を除く)

本製品 (付属品を含む) に表示の記号は以下を示しています。

～ AC (交流)
≡ DC (直流)

〈無料修理規定〉

- 取扱説明書、本体貼付ラベル等の注意書に従った使用状態で保証期間内に故障した場合には、無料修理をさせていただきます。
- 無料修理をご依頼になる場合には、お買い上げの販売店にお申しつけください。
- この商品は出張修理させていただきますので、修理に際し、本書をご提示ください。
- 保証期間内でも次の場合には原則として有料にさせていただきます。
 - (イ) 使用上の誤り及び不当な修理や改造による故障及び損傷
 - (ロ) お買い上げ後の取付場所の移設、輸送、落下等による故障及び損傷
 - (ハ) 火災、地震、水害、落雷、その他天災地変および公害、塩害、ガス害（硫化ガスなど）、異常電圧、指定外の使用電源（電圧、周波数）などによる故障および損傷
 - (ニ) 他の接続機器及び接続部材に起因して生じた故障及び損傷
 - (ホ) 一般使用環境以外（例えば、強震、高温などの場所）に使用された場合の故障及び損傷
 - (ヘ) 取扱説明書に指定する摩耗性の部品、あるいは付属品の故障及び損傷
 - (ト) 本書のご提示がない場合
 - (チ) 本書にお買い上げ年月日、お客様名、販売店名の記入のない場合、あるいは字句を書き替えられた場合
 - (リ) 離島または離島に準ずる遠隔地へ出張修理を行なう場合の出張に要する実費及び高所の取外し、取付けに要する実費

- 故障、その他により正常に記録ができなかった場合のデータ補修・記録内容の補償、及び営業上の機会損失等の損害に対する補償は致しかねます。また本機を修理した場合においても同様です。
- 本書は日本国内においてのみ有効です。
- 本書は再発行いたしませんので大切に保管してください。

修理メモ

製造番号をご記入ください。

※お客様にご記入いただいた個人情報（保証書控）は、保証期間内の無料修理対応及びその後の安全点検活動のために利用させていただく場合がございますのでご了承ください。

※この保証書は、本書に明示した期間、条件のもとにおいて無料修理をお約束するものです。従ってこの保証書によって、保証書を発行している者（保証責任者）、及びそれ以外の事業者に対するお客様の法律上の権利を制限するものではありませんので、保証期間経過後の修理についてご不明の場合は、お買い上げの販売店にお問い合わせください。

※保証期間経過後の修理や補修用性能部品の保有期間については、取扱説明書をご覧ください。

※ This warranty is valid only in Japan.

保証とアフターサービス（よくお読みください）

故障・修理・お取扱い・メンテナンスなどのご相談は、
まず、**お買い上げの販売店**へ、お申し付けください。

お買い上げの販売店がご不明の場合は、当社（裏表紙）までご連絡ください。

* 内容により、お近くの窓口をご紹介させていただく場合がございますので、ご了承ください。

■ 保証書（本書に付属）

お買い上げ日・販売店名などの記入を必ずお確かめのうえ、お買い上げの販売店からお受け取りください。

内容をよくお読みいただいたうえ、大切に保管してください。

万一、保証期間内に故障が生じた場合には、保証書記載内容に基づき、無料修理させていただきます。

保証期間：お買い上げ日から本体 1 年間

■ 補修用性能部品の保有期間 8 年

当社は、この HD スタジオカメラの補修用性能部品を、製造打ち切り後、8 年保有しています。

* 補修用性能部品とは、その製品の機能を維持するために必要な部品です。

■ 保守・点検

- 保守・点検は機器の機能を常に良好な状態に維持し、お客様が安心してご使用していただくためのものです。
- 部品の劣化、ごみ、ほこりの付着などにより突発的な故障、トラブルを未然に防ぐとともに、安定した機能、性能の維持のために、定期的な保守・点検を行ってください。
- 保守・点検（有料）についての詳しい内容は、お買い上げの販売店にご相談ください。
- 修理、保守、点検時には、情報漏えいしては困る本体設定情報はあらかじめ削除し、SD メモリーカードを外して、ご依頼ください。

修理を依頼されるとき

この取扱説明書を再度ご確認ください。お買い上げの販売店までご連絡ください。

■ 保証期間中の修理は...

保証書の記載内容に従って、修理させていただきます。詳しくは、保証書を参照してください。

■ 保証期間経過後の修理は...

修理により、機能、性能の回復が可能な場合は、ご希望により有料で修理させていただきます。

ご連絡いただきたい内容

品名	HD スタジオカメラ
品番	AK-HC3900/AK-HC3900S
製造番号	
お買い上げ日	
故障の状況	

Panasonic

出張修理

HDスタジオカメラ
保証書

本書はお買い上げの日から右記期間中故障が発生した場合には
〈無料修理規定〉の記載内容で無料修理を行うことをお約束する
ものです。ご記入いただきました個人情報の利用目的は〈無料
修理規定〉に記載しております。お客様の個人情報に関する
お問い合わせは、お買い上げの販売店にご連絡ください。詳細
は〈無料修理規定〉をご参照ください。

パナソニック コネクト株式会社

パナソニック エンターテインメント&コミュニケーション株式会社

〒571-8503 大阪府門真市松葉町2番15号 TEL 0120-872-233

品番	AK-HC3900 / AK-HC3900S
保証期間	お買い上げ日から 本体 1年間
* お買い上げ日	年 月 日
* お客様	ご住所 お名前 電話 () -
* 販売店	住所・販売店名 電話 () -

ご販売店様へ *印欄は必ず記入してお渡しく下さい。

パナソニック コネクト株式会社

パナソニック エンターテインメント&コミュニケーション株式会社

〒571-8503 大阪府門真市松葉町2番15号 ☎ 0120-872-233

© Panasonic Entertainment & Communication Co., Ltd. 2020-2024