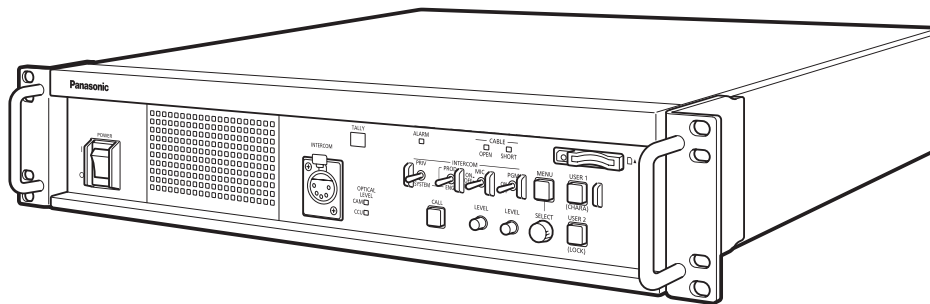


取扱説明書 簡易版

カメラコントロールユニット

品番 **AK-HCU250**
品番 **AK-HCU250S**



簡易版 取扱説明書

詳細は、当社Webサイト (<https://pro-av.panasonic.net/manual/jp/index.html>) に掲載されている取扱説明書を参照してください。

このたびは、パナソニック製品をお買い上げいただき、まことにありがとうございます。

- 取扱説明書をよくお読みのうえ、正しく安全にお使いください。
- ご使用前に、「安全上のご注意」(3～5ページ)を必ずお読みください。
- 保証書は「お買い上げ日・販売店名」などの記入を確かめ、取扱説明書とともに大切に保管してください。

保証書付き


目次


安全上のご注意（必ずお守りください。）.....	3
はじめに.....	6
本書の見方.....	6
商標および登録商標について.....	6
著作権について.....	6
本書内のイラストや画面表示について.....	6
個人情報の保護について.....	6
略称について.....	7
概要.....	7
お知らせ.....	8
免責について.....	8
ネットワークに関するお願い.....	8
メモリーカードについて.....	8
付属品.....	9
使用上のお願い.....	10
設置上のお願い.....	11
ラックに取り付ける場合.....	12
各部の名前とはたらき.....	13
前面パネル 1.....	13
前面パネル 2.....	14
前面パネル 3.....	15
背面パネル 1.....	16
背面パネル 2.....	17
故障かな？と思ったら.....	18
操作関係.....	18
資料.....	19
外形寸法図.....	19
保証とアフターサービス（よくお読みください）.....	20
修理を依頼されるとき.....	20
定格.....	21

安全上のご注意（必ずお守りください。）

人への危害、財産の損害を防止するため、必ずお守りいただくことを説明しています。

■ 誤った使い方をしたときに生じる危害や損害の程度を区分して、説明しています。

 **警告** 「死亡や重傷を負うおそれがある内容」です。


 **注意** 「軽傷を負うことや、財産の損害が発生するおそれがある内容」です。


■ お守りいただく内容を次の図記号で説明しています。

     してはいけない内容です。


  実行しなければならない内容です。


警告

 ■ **本機の設置や接続工事は販売店に依頼する**
 （設置や接続工事には技術と経験が必要です。火災、感電、けが、器物損壊の原因となります。）
 ⇒必ず販売店に依頼してください。

 ■ **電源を入れたまま設置や接続工事、配線をしない**
 （火災や感電の原因となります。）

異常、故障時には直ちに使用を中止する

 ■ **異常があったときは、電源プラグを抜く**
 [内部に金属や水などの液体、異物が入ったとき、落下などで外装ケースが破損したとき、煙や異臭、異音などが出たとき]
 （そのまま使用すると、火災や感電の原因になります。）
 ⇒本機を電源コンセントの近くに設置し、電源プラグに簡単に手が届くようにしてください。
 ⇒本機を電源から完全に遮断するには、電源プラグを抜く必要があります。
 ⇒お買い上げの販売店にご相談ください。







 ■ **電源プラグは、根元まで確実に差し込む**
 （差し込みが不完全ですと、感電や発熱による火災の原因になります。）
 ⇒傷んだプラグやゆるんだコンセントのまま使用しないでください。

■ **電源プラグのほこりなどは、定期的にとる**
 （プラグにほこりなどがたまると、湿気などで絶縁不良となり、火災や感電の原因になります。）
 ⇒半年に一度はプラグを抜いて、乾いた布で拭いてください。






■ **付属品・オプションは、指定の製品を使用する**
 （本体に誤って指定外の製品を使用すると、火災や事故を起こす原因になります。）

■ **高精度な制御や微弱な信号を扱う電子機器の近くでは、電源を切る**
 （ペースメーカーや医療機器等の医療現場で使用するときには、本機からの電波が電子機器に影響をおよぼす場合があり、誤動作による事故の原因になります。）

警告

	<p>■電源コード・プラグが破損するようなことはしない 【傷つける、加工する、高温部や熱機器具に近づける、無理に曲げる、ねじる、引っ張る、重いものを載せる、束ねるなど】 (傷んだまま使用すると、火災・感電・ショートの原因になります。) ⇒電源コードやプラグの修理は、お買い上げの販売店にご相談ください。</p>
	<p>■コンセントや配線機器の定格を超える使い方や、交流 100 V - 240 V 以外での使用はしない (たこ足配線等で、定格を超えると、発熱による火災の原因になります。)</p>
	<p>■内部に金属物を入れたり、水などの液体をかけたりぬらしたりしない (ショートや発熱により、火災・感電・故障の原因になります。) ⇒機器の上や近くに液体の入った花瓶などの容器や金属物を置かないでください。</p>
	<p>■不安定な場所に置かない (落ちたり、倒れたりして、けがの原因になります。)</p>
 分解 禁止	<p>■分解や改造をしない (内部には電圧の高い部分があり、感電や火災の原因になります。また、使用機器を損傷することがあります。) ⇒内部の点検や修理などは、お買い上げの販売店にご相談ください。</p>
 接触 禁止	<p>■雷が鳴り出したら、本機や接続ケーブルには触れない (感電の原因になります。)</p>
 水場使 用禁止	<p>■水場で使用しない (火災や感電の原因になります。)</p>
 ぬれ手 禁止	<p>■ぬれた手で接続ケーブルやコネクタに触れない (感電の原因になります。)</p>
	<p>■振動や強い衝撃を与えない (火災や感電の原因となります。)</p>
	<p>■光コネクタや光ファイバーの先端を直視しない (内部のレーザー光源を直視すると、視力障害の原因になることがあります。)</p>
	<p>■メモリーカード（別売品）は乳幼児の手の届くところに置かない (誤って飲み込むと、身体に悪影響を及ぼします。) ⇒万一、飲み込んだと思われるときは、すぐに医師にご相談ください。</p>


注意

	<p>■ 本機の放熱を妨げない [押し入れや本箱など狭いところに入れない、テーブルクロスを掛けたりじゅうたんや布団の上に置かない、通風孔は、ふさがない、横倒し、逆さまにしない] (内部に熱がこもり、火災の原因になります。)</p> <p>■ 油煙や湯気の当たるところ、湿気やほこりの多いところに置かない (電気が油や水分、ほこりを伝わり、火災・感電の原因になることがあります。たばこの煙なども製品の故障の原因になることがあります。)</p> <p>■ 直射日光の当たる場所や異常に温度が高くなる場所に置かない (特に真夏の車内、車のトランクの中は、想像以上に高温(約 60℃以上)になりますので、外装ケースや内部部品が劣化するほか、火災の原因になります。) ⇒本機を絶対に放置しないでください。</p> <p>■ ろうそく等の炎を機器の近くに置かない (火災の原因になります。)</p> <p>■ 電源プラグやコネクターを抜くときは、コードを引っ張らない (コードが傷つき、火災や感電の原因になります。) ⇒必ずプラグやコネクターを持って抜いてください。</p> <p>■ 本機の上に重いものを置いたり、乗ったりしない (落下したり倒れたりして壊れ、けがの原因になります。また、重さで外装ケースが変形し、内部部品が破損すると、火災・故障の原因になります。)</p>
 電源プラグを抜く	<p>■ 長期間使用しないときや、お手入れのときは、電源プラグをコンセントから抜く (火災や感電の原因になります。)</p>
	<p>■ コードを接続した状態で移動しない (コードが傷つき、火災や感電の原因になります。また、コードが引っかかって、けがの原因になります。)</p>
	<p>■ 1年に1度ぐらいは、販売店に内部の掃除の相談をする (本機の内部にほこりがたまったまま使用すると、火災や故障の原因になります。)</p>
	<p>■ 落としたり、破損させたりしない (本機を落としたり、破損させたりしたまま使用すると、火災や感電の原因となります。) ⇒直ちに電源プラグを抜いて、販売店に連絡してください。</p>

はじめに

本書の見方

商標および登録商標について

- SDXC ロゴは SD-3C, LLC の商標です。
- その他、本文中の社名や商品名は、各社の登録商標または商標です。

著作権について

本機に含まれるソフトウェアの譲渡、コピー、逆アセンブル、逆コンパイル、リバースエンジニアリング、並びに輸出法令に違反した輸出行為は禁じられています。

本書内のイラストや画面表示について

- イラストや画面表示は、実際と異なる場合があります。

個人情報の保護について

本機を使用したシステムで撮影された本人が判別できる映像情報は、「個人情報の保護に関する法律」で定められた個人情報に該当します。^{*1}
法律に従って、映像情報を適正にお取り扱いください。

^{*1}：経済産業省「個人情報の保護に関する法律についての経済産業分野を対象とするガイドライン」における【個人情報に該当する事例】を参照してください。

略称について

本書では、以下の略称を使用しています。

- SD メモリーカード、SDHC メモリーカード、SDXC メモリーカードは、いずれも「メモリーカード」と記載しています。それぞれを分けて説明する場合は、個別に記載しています。
- HD スタジオカメラを「カメラ」と記載しています。
- カメラコントロールユニットを「CCU」と記載しています。
- リモートオペレーションパネルを「ROP」と記載しています。
- マスターセットアップユニットを「MSU」と記載しています。

また本書では、機器の品番を次のように記載しています。

機器の品番	本書での記載
AK-HC3900	AK-HC3900
AK-HC3900S	
AK-HRP1000	AK-HRP1000
AK-HRP1000G	
AK-HRP1005G	AK-HRP1005
AK-HCU250	AK-HCU250
AK-HCU250S	
AK-MSU1000G	AK-MSU1000

概要

本機は、HD スタジオカメラ（AK-HC3900：別売品）専用のカメラコントロールユニット（CCU）です。

HD スタジオカメラ（以降カメラと記載）と光ファイバーマルチケーブル（別売品）で接続して使用します。

本機を使って、各種フォーマットの映像信号の入出力を行うことができます。*1

3G-HD/HD-SDI 出力、3G/HD-SDI リターン入力、プロンプター入力（3G/HD-SDI、アナログコンポジット）、3G/HD-SDI の HD TRUNK OUT 出力を備えています。

カメラとのインターカム通話、マイク音声出力を備えています。

また、タリーなどのシステムインターフェイス入力も備えています。

ROP（AK-HRP250：別売品、AK-HRP1000：別売品、AK-HRP1005：別売品）をマルチケーブル（別売品）で接続すると、カメラや本機の調整や設定を ROP で制御できます。

*1：CCU のフォーマット設定に応じて、カメラ側でフォーマットおよび撮像モードを設定してください。

お知らせ

免責について

当社はいかなる場合も以下に関して一切の責任を負わないものとします。

- 本機に関連して直接または間接に発生した、偶発的、特殊、または結果的損害・被害
- お客様の誤使用や不注意による障害または本機の破損など
- お客様による本機の分解、修理または改造が行われた場合
- 本機の故障・不具合を含む何らかの理由または原因により、映像が表示できないことによる不便・損害・被害
- 第三者の機器などと組み合わせたシステムによる不具合、あるいはその結果被る不便・損害・被害
- 取り付け方法の不備など、本商品の不良によるもの以外の事故に対する不便・損害・被害
- 登録した情報内容が何らかの原因により、消失してしまうこと
- 本体やメモリーカードまたはパーソナルコンピューターに保存された画像データ、設定データの消失あるいは漏えいなどによるいかなる損害、クレームなど

ネットワークに関するお願い

本機はネットワークへ接続して使用する機能もあります。

ネットワークへ接続して使用する際には、以下のような被害を受けることが考えられます。

- 本機を経由した情報の漏えいや流出
- 悪意を持った第三者による本機の不正操作
- 悪意を持った第三者による本機の妨害や停止

このような被害を防ぐため、お客様の責任の下、下記のような対策も含め、ネットワークセキュリティ対策を十分に行ってください。

- ファイアウォールなどを使用し、安全性の確保されたネットワーク上で本機を使用する。
- パーソナルコンピューターが接続されているシステムで本機を使用する場合、コンピューターウイルスや不正プログラムの感染に対するチェックや駆除が定期的に行われていることを確認する。

また、以下の点にもご注意ください。

- 本機やケーブルなどが容易に破壊されるような場所には設置しない。

メモリーカードについて

本機で使用するメモリーカードは、SD 規格、SDHC 規格、または SDXC 規格に準拠したものをお使いください。

また、メモリーカードのフォーマットは、必ず本機で行ってください。

本機では、下記の容量のメモリーカードが使用できます。

SD:	2 GB
SDHC:	4 GB ~ 32 GB まで
SDXC:	64 GB

取扱説明書に記載された情報以外の最新情報は、下記の Web サイトをご参照ください。

(日本語) https://connect.panasonic.com/jp-ja/products-services_proav

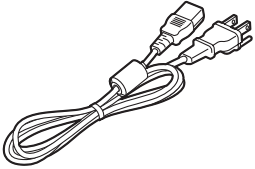
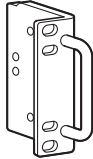
(英語) <https://pro-av.panasonic.net/en/>

使用时、保管時は次の点にお気をつけください。

- 高温・多湿を避ける。
- 水滴を付けない。
- 帯電を避ける。

付属品

- 電源コードキャップ（付属している場合）および包装材料は、商品を取り出したあと、適切に処理してください。

電源コード……………1 	ラックマウントアダプター *1……………2 ➡ 「ラックマウントアダプターの取り付け」（12 ページ参照） 
--	---

*1：ラックマウントアダプターの取り付けねじは本体から取り外して使用します。

使用上のお願い

「安全上のご注意」に記載されている内容とともに、以下の事項をお守りください。

■ 取り扱いには注意

- 落としたり、強い衝撃を与えたりしないでください。故障や事故の原因になります。

■ 屋外での使用は避けてください

- 使用温度範囲は、0℃～40℃でお使いください。0℃以下の寒い所や、40℃以上の暑い所では内部の部品に悪影響を与えるおそれがあります。

■ ケーブルの抜き差しは電源を切って

- ケーブルの抜き差しは、必ず機器の電源を切ってから行ってください。

■ 湿気、ほこりの少ないところで

- 湿気、ほこりの多いところは、内部の部品がいたみやすくなりますので避けてください。

■ お手入れは

- 電源を切って乾いた布で拭いてください。
- 汚れが取れにくいときは、うすめた台所用洗剤（中性）を布にしみ込ませ、よく絞り、軽く拭いた後、水拭きしてから、乾いた布で拭いてください。

NOTE

- ベンジンやシンナーなど揮発性のものは使用しないでください。
- 化学ぞうきんを使用するときは、その注意事項をよくお読みください。

■ 光ファイバーマルチケーブルについて

- 光ファイバーマルチケーブル(別売品)内の光ファイバーコネクタが汚れている場合は、光信号の送信状態が低下します。市販の光コネクタークリーナーで、指示通りに光コネクタ端面を清掃してください。

■ 消耗品について

- 冷却ファンは消耗品です。約10年（1日に8時間使用時）を目安に交換してください。冷却ファンの交換は、取扱店へご依頼ください。

■ 廃棄のときは

- 本機のご使用を終え、廃棄されるときは環境保全のため、専門の業者に廃棄を依頼してください。

■ 本製品に関するソフトウェア情報

1 本製品には、GNU General Public License (GPL)、ならびに GNU Lesser General Public License (LGPL) に基づきライセンスされるソフトウェアが含まれており、お客様は、これらのソフトウェアのソースコードの入手・改変・再配布の権利があることをお知らせいたします。

2 本製品には、MIT-License に基づきライセンスされるソフトウェアが含まれています。

3 This product includes software developed by the OpenSSL Project for use in the OpenSSL Toolkit (<http://www.openssl.org/>)

4 本製品には、OpenBSD License に基づきライセンスされるソフトウェアが含まれています。

これらのライセンスについて詳しくは、ライセンス条件を参照してください。

ライセンス条件は、次の方法で表示できます。

- [MAINTENANCE] メニュー → [SD CARD] メニュー → [OSS LICENSE] → [YES] を選択すると、本機にセットした SD カードにファイルが書き込まれます。

ファイルを書き込んだ SD カードをパーソナルコンピューターにセットし、「LICENSE.TXT」を選択してください。

また、これらの内容（原文【英文】で記載しております）と、ソースコードの入手については、次の Web サイトを参照してください。

https://connect.panasonic.com/jp-ja/products-services_proav

なお、お客様が入手されたソースコードの内容などについてのお問合せは、ご遠慮ください。

GPL/LGPL その他に基づきライセンスされるオープンソフトウェアを除き、本機に含まれるソフトウェアの譲渡、コピー、逆アセンブル、逆コンパイル、リバースエンジニアリングは禁じられています。また、本機に含まれるすべてのソフトウェアの輸出法令に違反した輸出行為は禁じられています。

設置上のお願い

「安全上のご注意」に記載されている内容とともに、以下の事項をお守りください。

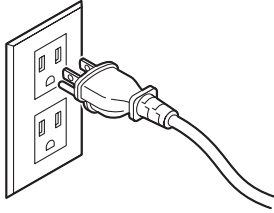
本機を設置するときや接続工事を行うときは、必ず、販売店に依頼してください。

■ 電源の接続について

- 付属の電源コードを必ず使用してください。
- 背面の [SIGNAL GND] 端子は、システムのグラウンドに接続してください。
- 長時間使用しないときは、節電のため [POWER] スイッチを切り、電源プラグをコンセントから抜いてください。

■ 電源プラグの接地について

- 付属の電源コードはアース端子付き 3 芯プラグです。接地端子を備えた 3 ピンのコンセントに接続してください。

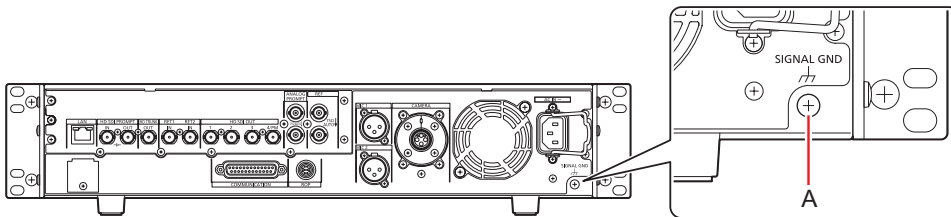


NOTE

- 海外で使用する場合は、その国に合った接地端子付電源コードを準備してください。

■ 接地について

- 本体の [SIGNAL GND] 端子から接地を行ってください。



A. [SIGNAL GND] 端子

■ 取り扱いについて

- 落としたり、強い衝撃や振動を与えたりすると、故障や事故の原因になります。
- 内部に異物を入れないでください。水や金属、飲食物などの異物が内部に入ると、火災や感電の原因になります。

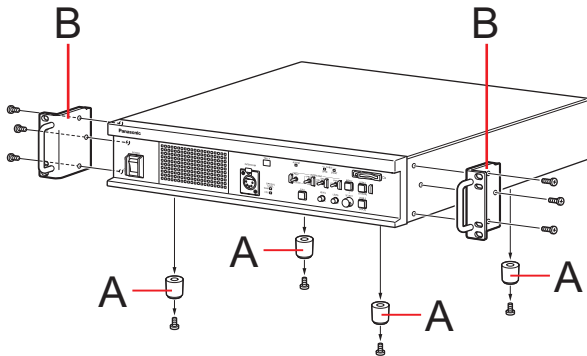
■ 設置場所について

- 本機は、屋内専用の機器です。
- 0℃以下の寒いところや、40℃以上の暑いところに設置しないでください。
- 直射日光の当たるところや温風の吹き出し口付近への設置は避けてください。
- 湿気やほこり、振動の多い場所に設置すると、故障の原因となります。

ラックに取り付ける場合

ラックマウントアダプターの取り付け

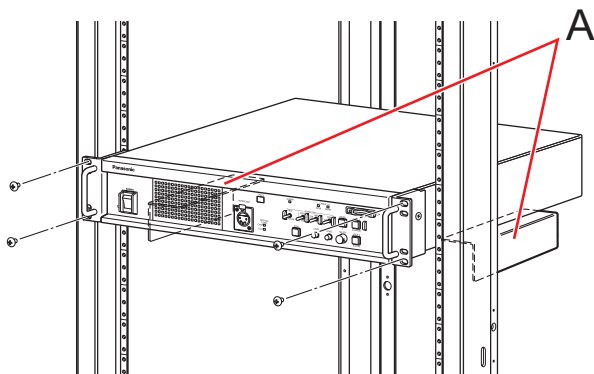
1. 本体に固定されているセット脚 (A) を外す
プラスドライバーで取り外してください。
2. 付属のラックマウントアダプター (B) を取り付ける
 - 取り付け用のねじは付属していません。本体から取り付け用ねじをプラスドライバーで取り外して使用してください。ラックマウントアダプターを取り付けるねじは、110 N・m 以上のトルクで締め付けてください。



- A. セット脚
B. ラックマウントアダプター

ラックへの取り付け

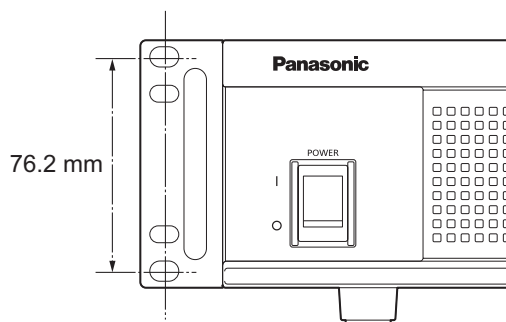
- EIA 規格または JIS 規格相当品の 19 型標準ラック (奥行寸法 : 600 mm 以上) に確実に取り付けて使用してください。
- 収納するラックに適合したねじで、確実に固定してください。
- 本機の後部を支えるサポートガイド (A) を必ず取り付けてください。
(サポートガイドは、ラックに適合するものを用意してください。)



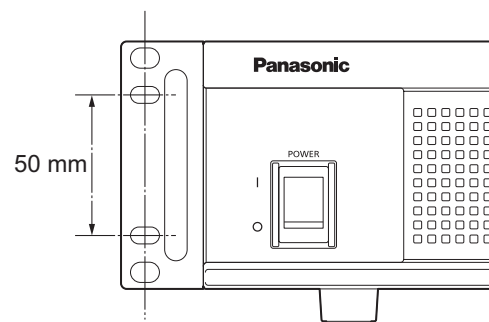
- A. サポートガイド

取り付け位置

EIA 規格ラックの場合



JIS 規格ラックの場合

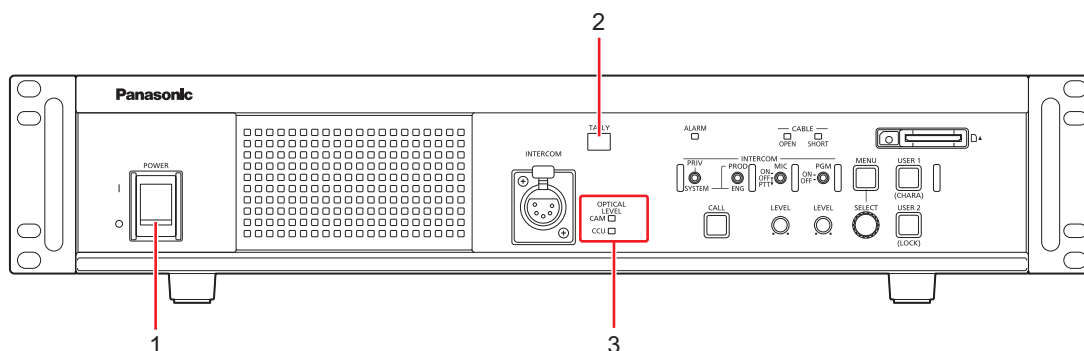


NOTE

- 設置の際、通風孔を塞がないようにしてください。

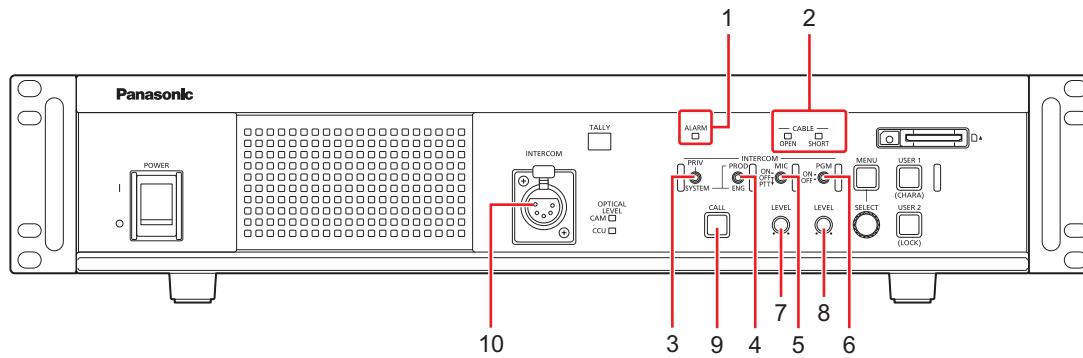
各部の名前とはたらき

前面パネル 1



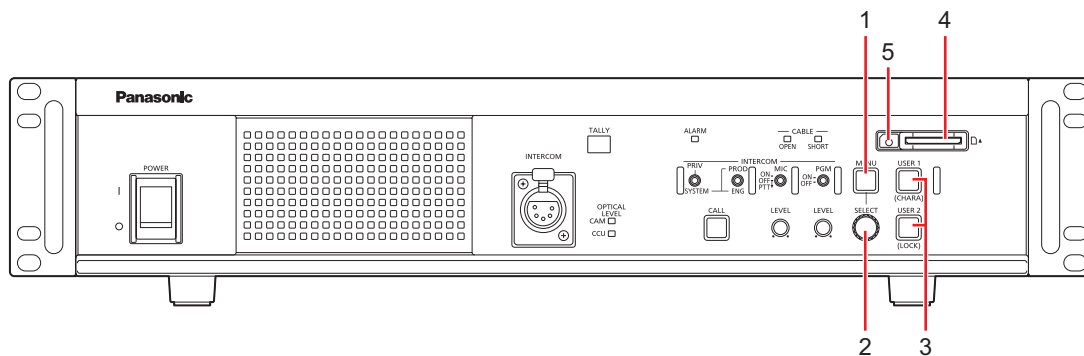
1	[POWER] スイッチ	本機の電源スイッチです。
2	[TALLY] ランプ	タリー信号 (R) が入力されているときは、常時点灯します。
3	[OPTICAL LEVEL] インジケータ	光伝送の受信状態の表示です。 <ul style="list-style-type: none"> • [CAM] インジケータ カメラ側の受信状態を表示します。 • [CCU] インジケータ CCU 側の受信状態を表示します。

前面パネル 2



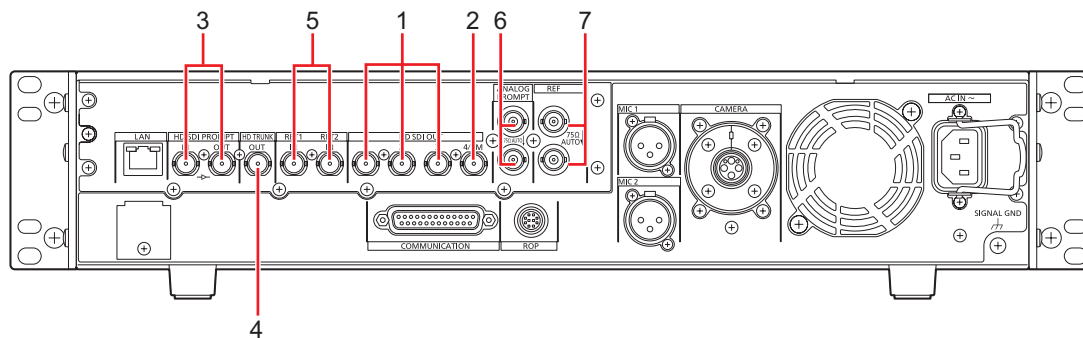
1	[ALARM] インジケータ	<ul style="list-style-type: none"> ● [ALARM] インジケータ 本機で異常が発生したときに点灯します。
2	[CABLE] インジケータ	<p>ケーブル接続の状態を点灯でお知らせします。</p> <ul style="list-style-type: none"> ● [OPEN] インジケータ 本機とカメラが光ファイバマルチケーブルで接続されていないときに点灯します。 ● [SHORT] インジケータ 本機とカメラを接続しているケーブルが短絡しているときに点灯します。
3	[PRIV/SYSTEM] 切り替えスイッチ	インターカムで通話する相手を切り替えるスイッチです。
4	[PROD/ENG] 切り替えスイッチ	インターカムで通話する相手を選択します。
5	[MIC] スイッチ	インターカムマイクの ON/OFF を切り替えるスイッチです。
6	[PGM] スイッチ	インターカムに音声をミックスさせるスイッチです。
7	[INCOM LEVEL] 調整ダイヤル	インターカムの受話音量を調整するつまみです。
8	[PGM LEVEL] 調整ダイヤル	インターカムのプログラムミックス音声の音量を調整するつまみです。
9	[CALL] ボタン	カメラ側および ROP 側を呼び出します。 呼び出されると、赤く点灯します。
10	[INTERCOM] コネクター	インターカムを接続するコネクターです。カメラのインターカムラインと通話できます。

前面パネル 3



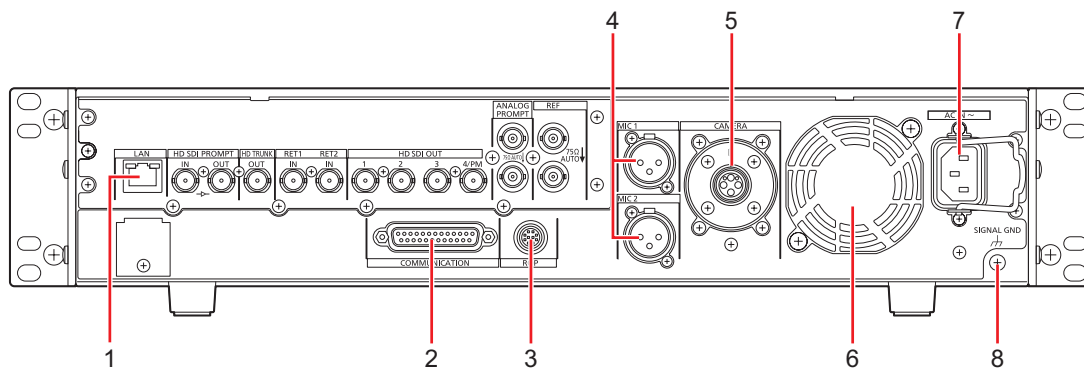
1	[MENU] ボタン	[MENU] ボタンを押すと、ピクチャーモニターにメニュー画面が表示され、[MENU] ボタンが点灯します。 メニューが表示されているときに [MENU] ボタンを押すと、メニューの表示が終了し、[MENU] ボタンも消灯します。
2	[SELECT] ダイアル	メニュー画面操作用のジョグダイヤルです。
3	[USER1], [USER2] ボタン	機能割り当てができるボタンです。
4	メモリーカードスロット	メモリーカード（別売品）を挿入します。 本機の設定を、メモリーカードを使って行うことができます。
5	メモリーカードアクセスランプ	メモリーカードにアクセスしているときに点灯します。

背面パネル 1



1	[1] ~ [3] (HD SDI OUT) コネクタ	3G/1.5G-SDI 信号出力コネクタ (BNC) です。 CCU メニューの設定で、出力する信号を選択できます。 ● 5C-FB 以上のケーブルをご使用ください。
2	[4/PM] (HD SDI OUT) コネクタ	1.5G-SDI 信号出力コネクタ (BNC) です。ピクチャーモニター専用の出力です。 ● 5C-FB 以上のケーブルをご使用ください。
3	[HD SDI PROMPT IN], [HD SDI PROMPT OUT] コネクタ	3G/1.5G-SDI のプロンプター信号入力コネクタ (BNC) です。 [HD SDI PROMPT OUT] コネクタからアクティブスルー信号が出力されます。 ● 入力可能な映像フォーマットは 1080/59.94p/50p/59.94i/50i です。 ● 5C-FB 以上のケーブルをご使用ください。
4	[HD TRUNK OUT] コネクタ	カメラに入力された 3G/1.5G の HD SDI TRUNK 信号が出力されます。
5	[RET1 IN] ~ [RET2 IN] コネクタ	HDTV のリターン映像用 SDI 信号入力コネクタ (BNC) です。 3G、1.5G は自動認識されます。 ● 5C-FB 以上のケーブルをご使用ください。
6	[ANALOG PROMPT IN], [ANALOG PROMPT OUT] コネクタ	プロンプター用 SD アナログコンポジット信号の入力コネクタ (BNC) です。 ANALOG PROMPTER OUT にケーブルを接続しないときは、自動的に 75 Ω 終端になります。ケーブルを接続すると、75 Ω 終端は解除されます。
7	[REF] コネクタ	基準信号入力コネクタ (BNC) です。

背面パネル 2



1	[LAN] コネクタ	ROP (AK-HRP250 / AK-HRP1000 / AK-HRP1005) と IP 接続する LAN コネクタ (RJ45) です。 <ul style="list-style-type: none"> LAN ケーブルはカテゴリ 5e 以上の STP (Shielded Twisted Pair) をご使用ください。
2	[COMMUNICATION] コネクタ	インターカム信号とタリー信号を外部システムと接続するコネクタです。
3	[ROP] コネクタ	ROP (別売品) を接続するコネクタです。
4	[MIC1], [MIC2] コネクタ	カメラのマイク 1、2 のアナログ信号出力コネクタです。
5	[CAMERA] コネクタ	光ファイバマルチケーブル (別売品) を接続するコネクタです。
6	冷却ファン	本機用の冷却ファンです。
7	AC インレット	AC 電源入力用インレットです。 付属の電源コードを接続し、3 極のコンセントを使用して確実にアースを接続してください。
8	[SIGNAL GND] 端子	システムのグラウンドに接続してください。

故障かな？と思ったら

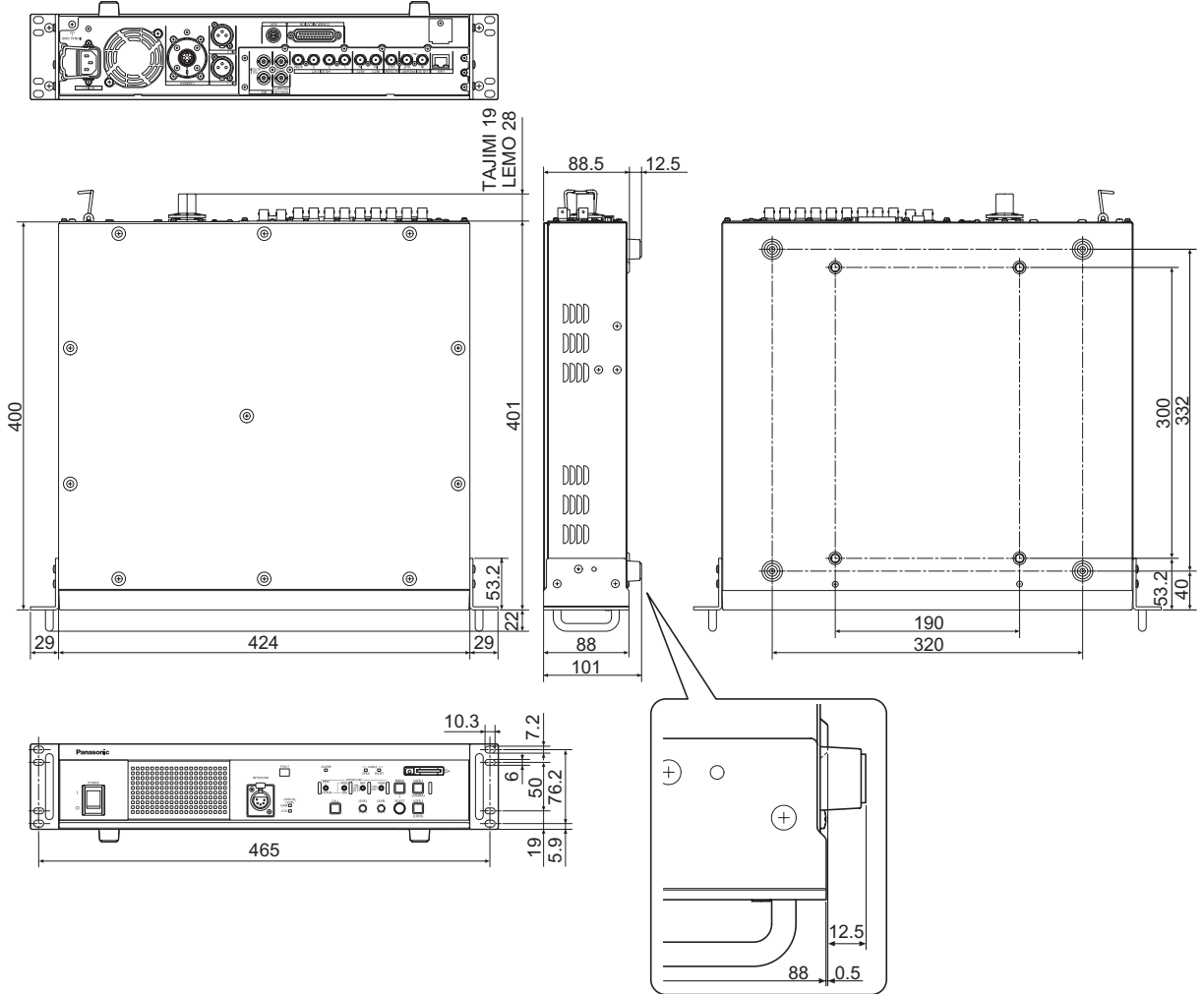
操作関係

症状	原因・対策
電源が入らない	<ul style="list-style-type: none">● 電源コードがコンセントに確実に接続されていますか？
IP 接続した ROP から操作できない	<ul style="list-style-type: none">● 電源は入っていますか？<ul style="list-style-type: none">● 本機の [POWER] ランプが消灯の場合は、本機の電源が入っていません。
	<ul style="list-style-type: none">● 本機に有効な IP アドレスは設定されていますか？
	<ul style="list-style-type: none">● 操作したい本機を正しく選んでいますか？
	<ul style="list-style-type: none">● ROP と正しく接続されていますか？<ul style="list-style-type: none">● ROP の取扱説明書も参照してください。
	<ul style="list-style-type: none">● 本機に対応するための ROP のバージョンアップが必要な場合があります。<ul style="list-style-type: none">● 販売店にご相談ください。

資料

外形寸法図

単位：mm



保証とアフターサービス（よくお読みください）

故障・修理・お取扱い・メンテナンスなどのご相談は、
まず、**お買い上げの販売店**へ、お申し付けください。

お買い上げの販売店がご不明の場合は、当社（裏表紙）までご連絡ください。

※内容により、お近くの窓口をご紹介させていただく場合がございますので、ご了承ください。

■ 保証書（本書に付属）

お買い上げ日・販売店名などの記入を必ずお確かめのうえ、お買い上げの販売店からお受け取りください。

内容をよくお読みいただいたうえ、大切に保管してください。

万一、保証期間内に故障が生じた場合には、保証書記載内容に基づき、無料修理させていただきます。

保証期間：お買い上げ日から本体 1 年間

■ 補修用性能部品の保有期間 [8 年]

当社は、カメラコントロールユニットの補修用性能部品を、製造打ち切り後、8 年保有しています。

※ 補修用性能部品とは、その製品の機能を維持するために必要な部品です。

■ 保守・点検

- 保守・点検は機器の機能を常に良好な状態に維持し、お客様が安心してご使用していただくためのものです。
- 部品の劣化、ごみ、ほこりの付着などにより突発的な故障、トラブルを未然に防ぐとともに、安定した機能、性能の維持のために、定期的な保守・点検を行ってください。
- 保守・点検（有料）についての詳しい内容は、お買い上げの販売店にご相談ください。
- 修理、保守、点検時には、情報漏えいしては困る本体設定情報はあらかじめ削除し、SD メモリーカードを外して、ご依頼ください。

修理を依頼されるとき

この取扱説明書を再度ご確認ください。お買い上げの販売店までご連絡ください。

■ 保証期間中の修理は...

保証書の記載内容に従って、修理させていただきます。詳しくは、保証書を参照してください。

■ 保証期間経過後の修理は...

修理により、機能、性能の回復が可能な場合は、ご希望により有料で修理させていただきます。

ご連絡いただきたい内容	
品名	カメラコントロールユニット
品番	AK-HCU250 / AK-HCU250S
製造番号	
お買い上げ日	
故障の状況	

定格

定格の詳しい内容については、当社 Web サイト (<https://pro-av.panasonic.net/manual/jp/index.html>) に掲載されている取扱説明書を参照してください。

電源	AC (～) 100 V - 240 V、50 Hz/60 Hz
消費電流	3 A
カメラへの供給能力	DC (==) 190 V、0.6 A

 は安全項目です。

動作温度	0 °C～40 °C
湿度	10%～90% (結露なきこと)
保存温度	- 20°C～60°C
外形寸法 (幅×高さ×奥行)	424 mm × 88 mm × 401 mm (突起部含まず)
質量	約 7.4 kg (本体のみ)

本製品 (付属品を含む) に表示の記号は以下を示しています。

～ AC (交流)
== DC (直流)
⌋ 電源オン
○ 電源オフ

〈無料修理規定〉

1. 取扱説明書、本体貼付ラベル等の注意書に従った使用状態で保証期間内に故障した場合には、無料修理をさせていただきます。
2. 無料修理をご依頼になる場合には、お買い上げの販売店にお申しつけください。
3. この商品は出張修理させていただきますので、修理に際し、本書をご提示ください。
4. 保証期間内でも次の場合には原則として有料にさせていただきます。
 - (イ) 使用上の誤り及び不当な修理や改造による故障及び損傷
 - (ロ) お買い上げ後の取付場所の移設、輸送、落下等による故障及び損傷
 - (ハ) 火災、地震、水害、落雷、その他天災地変および公害、塩害、ガス害（硫化ガスなど）、異常電圧、指定外の使用電源（電圧、周波数）などによる故障および損傷
 - (ニ) 他の接続機器及び接続部材に起因して生じた故障及び損傷
 - (ホ) 一般使用環境以外（例えば、強震、高温などの場所）に使用された場合の故障及び損傷
 - (ヘ) 取扱説明書に指定する摩耗性の部品、あるいは付属品の故障及び損傷
 - (ト) 本書のご提示がない場合
 - (チ) 本書にお買い上げ年月日、お客様名、販売店名の記入のない場合、あるいは字句を書き替えられた場合
 - (リ) 離島または離島に準ずる遠隔地へ出張修理を行なう場合の出張に要する実費及び高所の取外し、取付けに要する実費

5. 故障、その他により正常に記録ができなかった場合のデータ補修・記録内容の補償、及び営業上の機会損失等の損害に対する補償は致しかねます。また本機を修理した場合においても同様です。
6. 本書は日本国内においてのみ有効です。
7. 本書は再発行いたしませんので大切に保管してください。

修理メモ

製造番号をご記入ください。

※お客様にご記入いただいた個人情報（保証書控）は、保証期間内の無料修理対応及びその後の安全点検活動のために利用させていただく場合がございますのでご了承ください。

※この保証書は、本書に明示した期間、条件のもとにおいて無料修理をお約束するものです。従ってこの保証書によって、保証書を発行している者（保証責任者）、及びそれ以外の事業者に対するお客様の法律上の権利を制限するものではありませんので、保証期間経過後の修理についてご不明の場合は、お買い上げの販売店にお問い合わせください。

※保証期間経過後の修理や補修用性能部品の保有期間については、取扱説明書をご覧ください。

※ This warranty is valid only in Japan.

Panasonic

出張修理

カメラコントロールユニット
保証書

本書はお買い上げの日から右記期間中故障が発生した場合には
〈無料修理規定〉の記載内容で無料修理を行うことをお約束する
ものです。ご記入いただきました個人情報の利用目的は〈無料修理
規定〉に記載しております。お客様の個人情報に関するお問い合わせは、
お買い上げの販売店にご連絡ください。詳細は〈無料修理規定〉を
ご参照ください。

パナソニック コネクト株式会社

パナソニック エンターテインメント&コミュニケーション株式会社

〒571-8503 大阪府門真市松葉町2番15号 TEL 0120-872-233

品番	AK-HCU250 / AK-HCU250S
保証期間	お買い上げ日から 本体 1年間
*お買い上げ日	年 月 日
*お客様	ご住所 お名前 電話 () -
*販売店	住所・販売店名 電話 () -

ご販売店様へ ※印欄は必ず記入してお渡しく下さい。

パナソニック コネクト株式会社

パナソニック エンターテインメント&コミュニケーション株式会社

〒571-8503 大阪府門真市松葉町2番15号 ☎ 0120-872-233

©Panasonic Entertainment & Communication Co., Ltd. 2020-2024