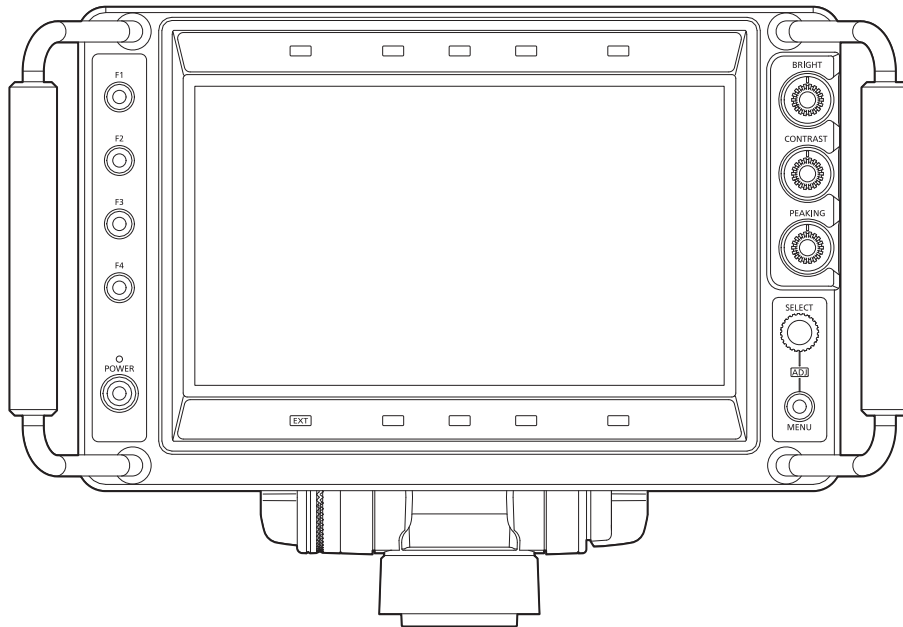


## 取扱説明書

LCDビューファインダー

品番 **AK-HVF100G**



このたびは、パナソニック製品をお買い上げいただき、まことにありがとうございます。

- 取扱説明書をよくお読みのうえ、正しく安全にお使いください。
- ご使用前に「安全上のご注意」(3～4ページ)を必ずお読みください。
- 保証書は「お買い上げ日・販売店名」などの記入を確かめ、取扱説明書とともに大切に保管してください。

保証書付き

## もくじ

安全上のご注意.....	3
ご使用前に.....	5
特長.....	6
付属品.....	6
各部の名称.....	7
前面部.....	7
後面部.....	8
外部 DC 電源の使用.....	9
準備.....	10
カメラへの取り付け.....	10
フードの取り付け.....	11
チルティング操作.....	12
パンニング操作.....	12
リフティング操作.....	13
オンスクリーン表示.....	14
動作ステータス表示.....	14
画像調整つまみの状態表示.....	14
ファンクション表示.....	15
モードチェック表示.....	15
カメラメニュー表示.....	16
メニューの操作.....	17
基本操作.....	17
メニューの構成.....	19
メニュー一覧.....	19
保守・点検.....	24
仕様.....	25
寸法図.....	25
定格.....	25
コネクタピンアサイン表.....	26
保証とアフターサービス（よくお読みください）.....	27
修理を依頼される時.....	27

●本書に記載されている各種名称、会社名、商品名などは各社の商標または登録商標です。

### 本書の見かた

#### ■ 本書内のイラストについて

●イラストは、実際とは異なることがあります。

#### ■ 表記について

- [ ] の語句は液晶モニターに表示される内容を示しています。
- 〈 〉 の語句はボタン名など本機の意匠文字を示しています。

#### ■ 参照ページについて


●本書では、参照ページを（00 ページ）のように示しています。

## 安全上のご注意

必ずお守りください

人への危害、財産の損害を防止するため、必ずお守りいただくことを説明しています。

■ 誤った使い方をしたときに生じる危害や損害の程度を区分して、説明しています。

 **警告** 「死亡や重傷を負うおそれがある内容」です。

 **注意** 「軽傷を負うことや、財産の損害が発生するおそれがある内容」です。

■ お守りいただく内容を次の図記号で説明しています。

   してはいけない内容です。

 実行しなければならない内容です。

## 警告

### 異常、故障時には直ちに使用を中止する



- 異常があったときは、カメラから本機を取り外し、DC 電源を使用しているときは DC コードを抜く  
 [内部に金属や水などの液体、異物が入ったとき、落下などで外装ケースが破損したとき、煙や異臭、異音などが出たとき]  
 (そのまま使用すると、火災や感電の原因になります。)  
 ⇒お買い上げの販売店にご相談ください。



- 接続コネクターは、根元まで確実に差し込む  
 (差し込みが不完全ですと、感電や発熱による火災の原因になります。)
- 本機がぬれたり、水などの液体や異物が入らないようにする  
 (火災の原因になります。)  
 ⇒雨天・降雪・海岸・水辺での使用は、特にご注意ください。  
 ⇒機器の上や近くに、水などの液体が入った花びんなどの容器を置かないでください。
- 確実に固定する  
 (外れると、落下したりしてけがの原因になります。)



- カメラナンバーシートは、乳幼児の手の届くところに置かない  
 (誤って飲み込むと、身体に悪影響を及ぼします。)  
 ⇒万一、飲み込んだと思われるときは、すぐに医師にご相談ください。
- 内部に金属物を入れたり、水などの液体をかけたりぬらしたりしない  
 (ショートや発熱により、火災・感電・故障の原因になります。)
- 不安定な場所に置かない  
 (落ちたり、倒れたりして、けがの原因になります。)



分解禁止



- 分解や改造をしない  
 (火災の原因になります。また、使用機器を損傷することがあります。)  
 ⇒内部の点検や修理などは、お買い上げの販売店にご相談ください。



水場使用禁止

- 水場で使用しない  
 (火災や感電の原因になります)

## ⚠ 注意

	<p>■ <b>本機の放熱を妨げない</b>                  [押し入れや本箱など狭いところに入れない、テーブルクロスを掛けたり、じゅうたんや布団の上に置かない]                  (内部に熱がこもり、火災の原因になります。)</p>
	<p>■ <b>油煙や湯気の当たるところ、湿気やほこりの多いところに置かない</b>                  (電気が油や水分、ほこりを伝わり、火災・感電の原因になることがあります。たばこの煙なども製品の故障の原因になることがあります。)</p>
	<p>■ <b>直射日光の当たる場所や異常に温度が高くなる場所に置かない</b>                  (特に真夏の車内、車のトランクの中は、想像以上に高温(約60℃以上)になります。本機を絶対に放置しないでください。外装ケースや内部部品が劣化するほか、火災の原因になります。)</p>
	<p>■ <b>お手入れの際は安全のため、カメラから本機を取り外し、DC電源を使用しているときはDCコードを抜く</b>                  (火災や感電の原因になります。)</p>

### ■ 液晶について

液晶モニターはその特性上、明るい静止画などの長時間連続表示や、高温多湿環境下での連続使用をされると、残像、輝度低下、焼きつき、すじなどが発生したり、パネルの一部分の明るさが、しみのように恒久的に変化したままになる場合があります。

特に、次のような映像の長時間連続表示は避けてください。

- ・ 明るい静止画
- ・ 固定されたロゴマークなどの映像
- ・ コンピューターのウインドウなどの明るい表示
- ・ モニターのアスペクト比と異なるアスペクト比の映像 (レターボックスなどの帯が表示される映像)

また、次のような環境での連続使用は避けてください。

- ・ 高温多湿になる密閉された場所
- ・ 空調設備の吹き出し口近くなど

上記のような映像や環境での長時間使用は液晶パネルの経年変化を早めます。

経年変化の現象を未然に防ぐため、次のことをおすすめします。

- ・ 明るい静止画などは長時間連続して表示しない
- ・ 輝度を下げる
- ・ 使用しない場合は本体の電源を切る

残像現象は、画面表示を変えることで徐々に解消される場合もあります。

## ご使用前に

---

### ■ 液晶について

- 液晶部のドットについては有効画素 99.99% 以上の高精度管理をしていますが、0.01% 以下の画素欠けや常時点灯(赤、青、緑)するものがあります。これは故障ではありません。
- 液晶保護パネルは特殊加工をしております。固い布で拭いたり、強くこすったりすると、表面に傷がつく原因となります。
- 液晶の応答速度や輝度は環境温度によって変化します。

### ■ 取り扱いについて

- 落としたり、強い衝撃や振動を与えたりしないでください。故障の原因になります。

### ■ 使用温度範囲について

- 次のようなところで使用すると、画質が低下したり、内部の部品に悪影響を及ぼしたりします。避けてください。
  - 0℃以下の寒いところ
  - 45℃以上の暑いところ

### ■ お手入れについて

- キャビネットや液晶保護パネル表面の汚れは、やわらかい布で軽くふき取ってください。  
ひどい汚れは、水でうすめた中性洗剤にひたした布を固く絞ってふき取り、乾いた布で仕上げてください。  
水滴が内部に入ると、故障の原因になります。
- 本機の清掃にアルコール、ベンジン、シンナーなどを使用しないでください。  
表面が変色したり、塗装が落ちたりするおそれがあります。
- スプレー洗剤などを直接かけないでください。水滴が内部に入ると、故障の原因になります。

### ■ コネクターの抜き差しについて

- コネクターの抜き差しは、必ず機器の電源を切ってから行ってください。

## 特長

# 特長

本機は、9.0型液晶パネルを搭載したLCDビューファインダーです。

スタジオハンディカメラ (AK-UC3000/AK-UC3000S、AK-HC5000/AK-HC5000S、AK-HC3800G/AK-HC3800GS、AK-HC3500A) 用のビューファインダーとして使用できます。

AK-HC3800G/AK-HC3800GS、AK-HC3500A に本機を取り付けた場合は、外部 DC 電源の入力が必要です。

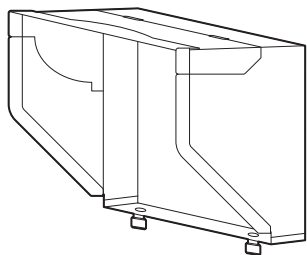
映像フォーマットの信号を自動で判別し、カメラの映像を表示します。

また、ビューファインダーの設定をカメラで行わなくても、本機でのメニュー操作により、さまざまなマーカーの設定、フォーカスアシスト機能、波形表示機能などを設定できます。

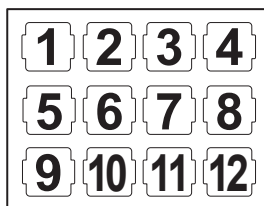
これらの機能は、〈F1〉 / 〈F2〉 / 〈F3〉 / 〈F4〉 ボタンに割り当てることができ、ボタンを押すことでダイレクトに表示できます。

## 付属品

フード



カメラナンバーシート (1 ~ 12)

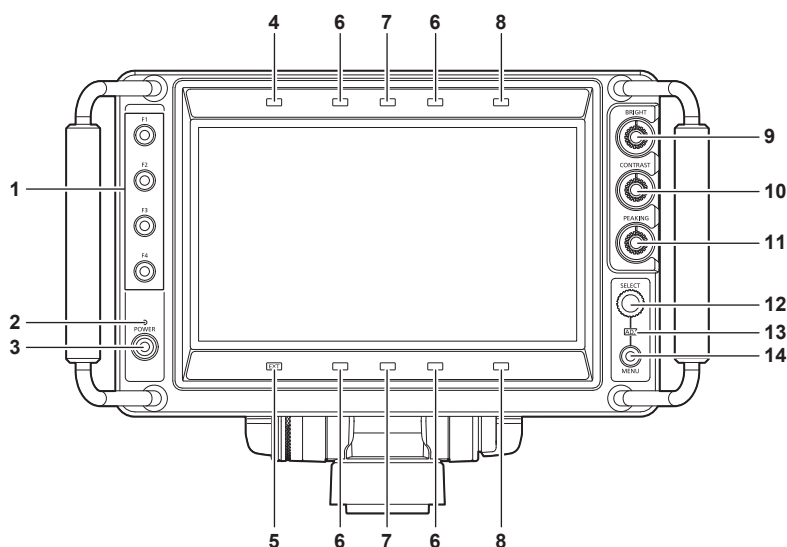


### NOTE

- ・包装材料は商品を取り出した後、適切に処理してください。

## 各部の名称

## 前面部



## 1 〈F1〉 / 〈F2〉 / 〈F3〉 / 〈F4〉 ボタン

[MAIN MENU] → [FUNCTION] → [FUNCTION1] ~ [FUNCTION4] で、それぞれのボタンに機能を割り当てることができます。ボタンを押すと、それぞれに割り当てた機能が動作します。詳細については、[FUNCTION] (20 ページ) を参照してください。

## 2 〈POWER〉 ランプ

電源を入れたときにランプ（緑色）が点灯します。

[MAIN MENU] → [SYSTEM CONFIG] → [POWER LED] → [OFF1] / [OFF2] に設定すると消灯します。

## 3 〈POWER〉 スイッチ

電源の入 / 切スイッチです。

電源が入った状態で 2 秒以上押しと、電源を切ることができます。

## 4 アサインブルタリーランプ

[MAIN MENU] → [SYSTEM CONFIG] → [TALLY ASSIGN] で設定した条件で点灯します。

[MAIN MENU] → [TALLY BRIGHT] → [FRONT TALLY] → [HIGH] / [MID] / [LOW] で、明るさを切り替えることができます。

## 5 〈EXT〉 ランプ

レンズエクステンダーが使用されたときに点灯します。

[MAIN MENU] → [TALLY BRIGHT] → [FRONT TALLY] → [HIGH] / [MID] / [LOW] で、明るさを切り替えることができます。

## 6 レッドタリーランプ

レッドタリー信号の入力時に点灯します。

[MAIN MENU] → [TALLY BRIGHT] → [FRONT TALLY] → [HIGH] / [MID] / [LOW] で、明るさを切り替えることができます。

## 7 グリーンタリーランプ

グリーンタリー信号の入力時に点灯します。

[MAIN MENU] → [TALLY BRIGHT] → [FRONT TALLY] → [HIGH] / [MID] / [LOW] で、明るさを切り替えることができます。

## 8 イエロータリーランプ

イエロータリー信号の入力時に点灯します。

[MAIN MENU] → [TALLY BRIGHT] → [FRONT TALLY] → [HIGH] / [MID] / [LOW] で、明るさを切り替えることができます。

## 9 〈BRIGHT〉 つまみ

画像の明るさを調整します。

## 10 〈CONTRAST〉 つまみ

画像のコントラストを調整します。

## 11 〈PEAKING〉 つまみ

画像の輪郭補正量を調整します。

## 12 〈SELECT〉 ダイアルボタン

メニュー画面操作のダイアルボタンです。

〈SELECT〉 ダイアルボタンを右に回すとカーソルが下に移動します。左に回すとカーソルが上に移動します。

メニュー項目を選択するときは、〈SELECT〉 ダイアルボタンを押します。

[MAIN MENU] → [FUNCTION] → [ASSIGN] で割り当てた機能を設定します。

## 13 〈ADJ〉 ランプ

調整時にランプ（緑色）が点灯します。

[FUNCTION] → [ASSIGN] で [UNDEF] 以外を選択したときに点灯します。

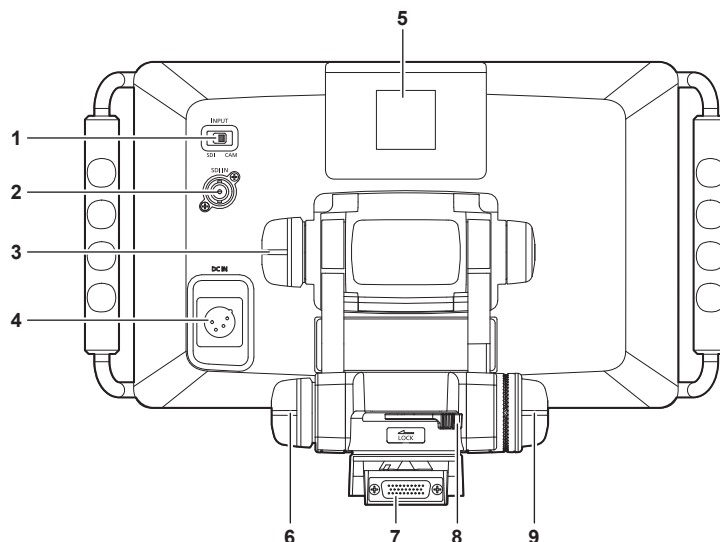
## 14 〈MENU〉 ボタン

メニューの入 / 切を切り替えます。

## NOTE

- ・ [FRONT TALLY] の設定を変更すると、アサインブルタリーランプ / 〈EXT〉 ランプ / レッドタリーランプ / グリーンタリーランプ / イエロータリーランプのすべての明るさが同時に切り替わります。

## 後面部

**1 〈INPUT〉 スイッチ**

入力 (〈CAM〉 / 〈SDI〉) を切り替えます。  
各入力の対応信号フォーマットは次のとおりです。

- 〈CAM〉 : 1080/59.94i、1080/50i
- 〈SDI〉 : 1080/59.94p、1080/50p、1080/59.94i、1080/50i、720/59.94p、720/50p

**2 〈SDI IN〉 端子**

SDI 信号を入力します。

**3 チルトフリクションつまみ**

チルティングの操作トルクを調整します。  
つまみに表示されている (←) の方向に回すほど、操作トルクが重くなります。

**4 〈DC IN〉 端子**

外部 DC 電源の入力用端子です。外部 DC 電源と接続します。(DC 12 V)  
AK-UC3000/AK-UC3000S、AK-HC5000/AK-HC5000S に本機を取り付けた場合は、電源はカメラ I/F コネクターから供給されます。外部 DC 電源の入力は不要です。  
外部 DC 電源を入力した場合は、外部 DC 電源が優先されます。  
AK-HC3800G/AK-HC3800GS、AK-HC3500A に本機を取り付けた場合は、外部 DC 電源の入力が必要です。

**5 アップタリーランプ**

カメラからの制御信号で点灯します。  
[MAIN MENU] → [TALLY BRIGHT] → [UP TALLY] → [HIGH] / [LOW] / [OFF] で、明るさを切り替えることができます。  
カメラナンバーシート (付属品) を取り付けることができます。

**6 リフトフリクションつまみ**

リフティングの操作トルクを調整します。  
つまみに表示されている (←) の方向に回すほど、操作トルクが重くなります。

**7 カメラ I/F コネクター**

スタジオハンディカメラ (AK-UC3000/AK-UC3000S、AK-HC5000/AK-HC5000S、AK-HC3800G/AK-HC3800GS、AK-HC3500A) と接続する端子です。  
AK-HC3800G/AK-HC3800GS、AK-HC3500A に本機を取り付けた場合は、外部 DC 電源の入力が必要です。

**8 パンロックレバー**

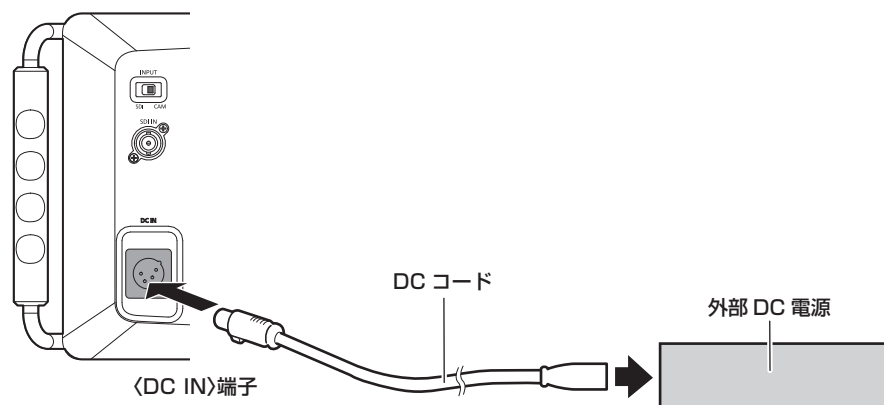
パンニングの固定 / 解除をします。〈LOCK〉側にレバーを動かすと固定され、反対に動かすと解除されます。

**9 リフトロックつまみ**

リフティングの固定 / 解除をします。〈LOCK〉側につまみを回すと固定され、反対に回すと解除されます。



## 外部 DC 電源の使用



- 1 本機の〈DC IN〉端子と外部 DC 電源を接続する。
- 2 外部 DC 電源の〈POWER〉スイッチを入れる（外部 DC 電源に〈POWER〉スイッチがある場合）。
- 3 本機の電源を入れる。

#### ■ 外部 DC 電源について

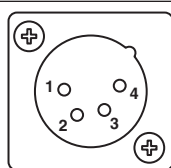
外部 DC 電源の出力電圧が、本機の定格電圧に適合していることを確認のうえ、接続してください。

外部 DC 電源の出力電流は、接続機器の合計電流以上で、余裕があるものをお選びください。

本機の電源が入ったときには、突入電流が発生します。電源が入ったときに電源供給能力が不足すると、故障の原因となります。本機の総消費電力の 2 倍以上の電力を確保できる、外部 DC 電源のご使用をお勧めします。DC コードは AWG18（公称断面積 0.824 mm<sup>2</sup>）以上の芯線の 2 芯シールドコードをご使用ください。

- 外部 DC 電源の DC 出力端子と、本機の〈DC IN〉端子のピン配列を確認し、極性を正しく接続してください。誤って GND 端子に +12 V の電源を接続すると、火災や故障の原因になります。

#### DC IN



1	UNREG GND
2	未使用
3	未使用
4	+12 V

HA16RA-4P (77) (ヒロセ電機)

## 準備

### カメラへの取り付け

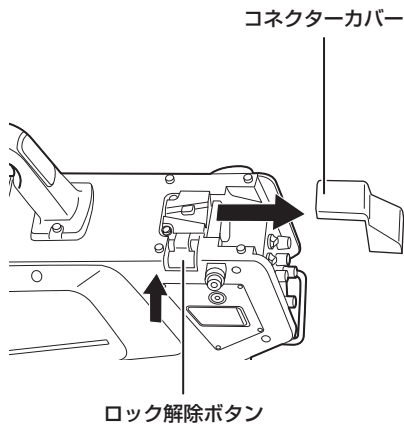


図 1

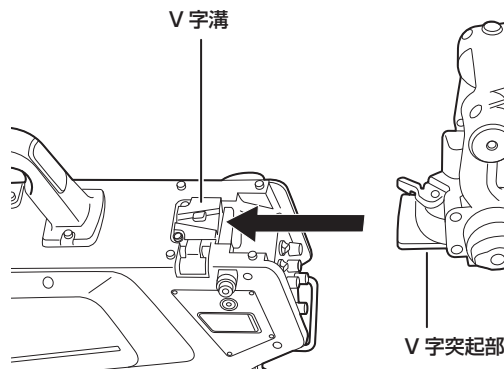


図 2

- 1 カメラと本機の電源を切る。
- 2 カメラ側のロック解除ボタンを押して、コネクターカバーを外す。(図 1)
- 3 カメラ側の V 字溝に、本機の V 字突起部を合わせてスライドし、ロックがかかるまで押し込む。(図 2)  
本機のパンロックレバーおよびリフトフリクションつまみをロックすると、取り付けや取り外しがしやすくなります。  
取り付けが完了したら、本機がカメラに確実に取り付けられていることを確認してください。

#### NOTE

・取り付け時は、本機のフードを持たないでください。

#### ■ 取り外すには

- 1 カメラと本機の電源を切る。
- 2 カメラ側のロック解除ボタンを押しながら、本機をスライドし、取り外す。

#### NOTE

・取り外し時は、本機のフードを持たないでください。

## フードの取り付け

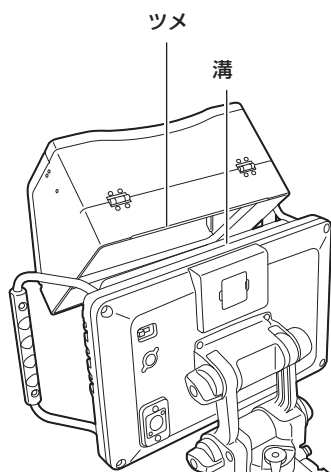


図 1

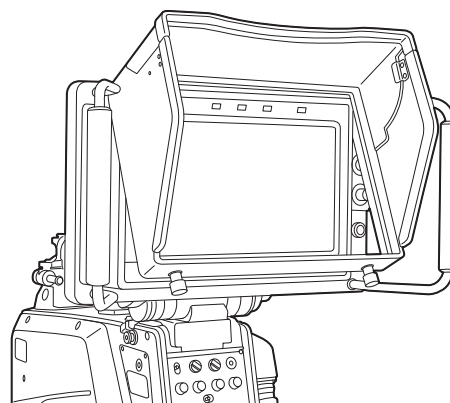


図 2

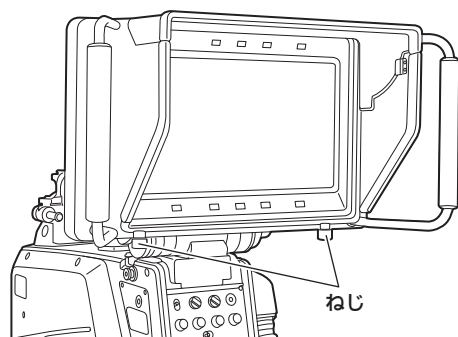
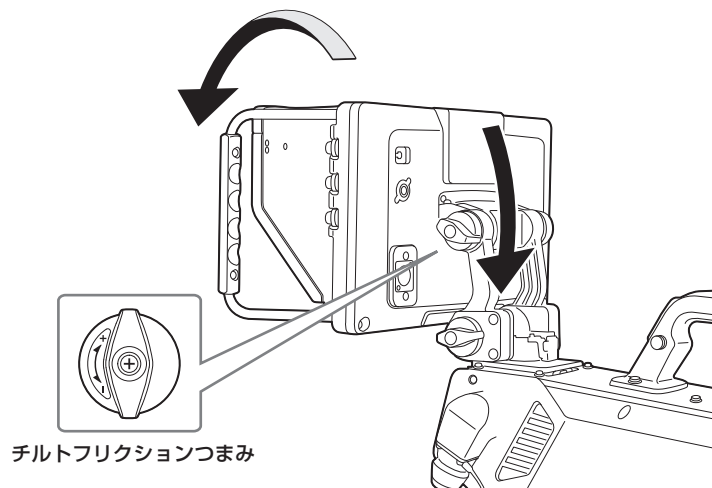


図 3

- 1 フードのツメを上部の溝に引っ掛ける。(図 1、図 2)
  - 2 フード下部 2 か所のねじで固定する。(図 3)
- 取り外すには
- 1 フード下部 2 か所のねじをゆるめる。
  - 2 フードの下部を少し手前に引いてから上方向に引き上げる。

## チルティング操作



**1** チルトフリクションつまみを回し、適切なトルクに調整する。

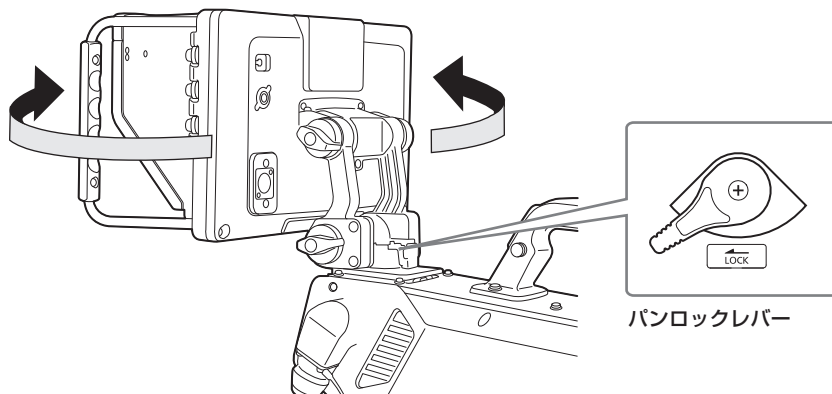
〈+〉の方向に回すと、操作トルクが重くなります。

**2** 傾きを調整する。

### NOTE

・チルティング操作時は、本機のフードを持たないでください。

## パンニング操作



**1** パンロックレバーを〈LOCK〉と反対の方向に動かす。

〈LOCK〉と反対の方向に倒すとパンニング操作ができます。

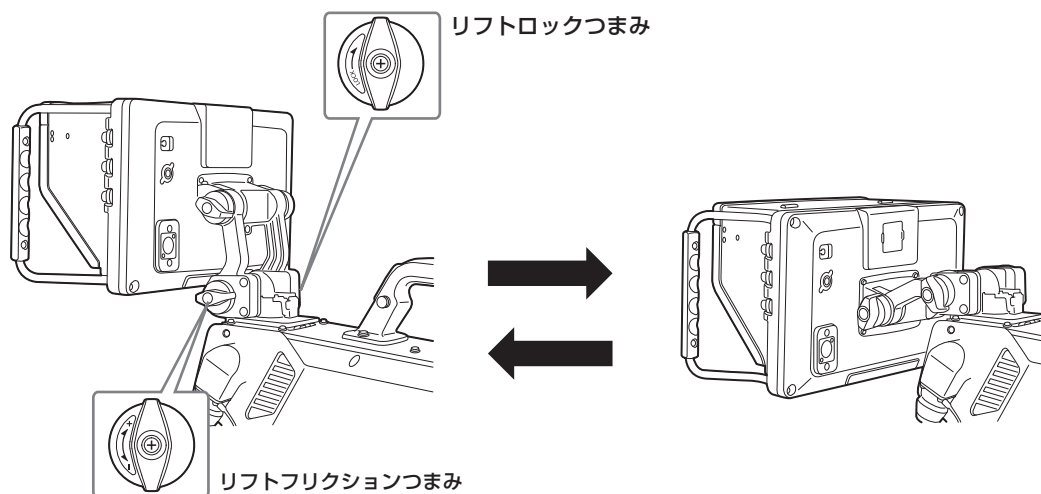
**2** 角度を調整する。

任意の位置で固定したい場合はパンロックレバーを〈LOCK〉方向に動かしてください。

### NOTE

・パンニング操作時は、本機のフードを持たないでください。

## リフティング操作

**1** リフトロックつまみを〈LOCK〉と反対の方向に回す。

〈LOCK〉と反対の方向に回すとリフティング操作ができます。任意の位置で固定したい場合はリフトロックつまみを〈LOCK〉方向に回してください。

**2** リフトフリクションつまみを回し、適切なトルクに調整する。

〈+〉方向に回すと、操作トルクが重くなります。

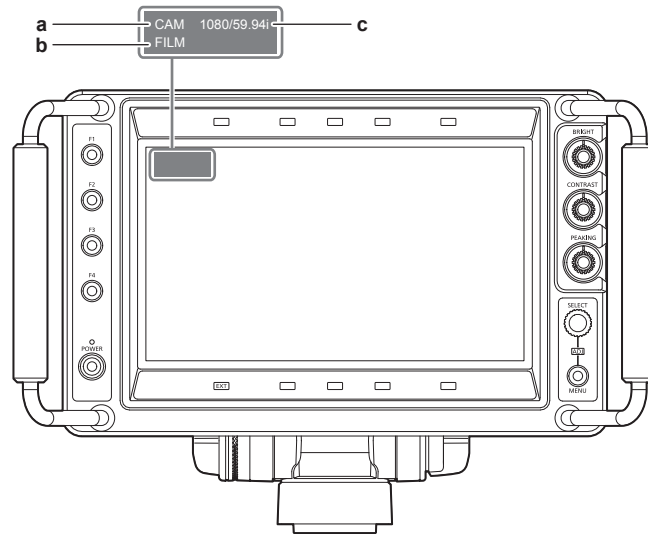
**3** グリップを持って位置を調整する。**NOTE**

・リフティング操作時は、本機のフードを持たないでください。

## オンスクリーン表示

画面に、動作ステータス、ファンクション、画像調整の状態とメニューなどの情報を表示します。

### 動作ステータス表示



**a: 入力表示**

選択されている入力ライン（[SDI] または [CAM]）を表示します。（8 ページ）  
[MAIN MENU] → [SYSTEM CONFIG] → [STATUS DISPLAY] で表示状態を設定します。

**b: フィルムモード表示**

[MAIN MENU] → [VIDEO CONFIG] → [GAMMA SELECT] → [FILM] を選択したときに表示します。

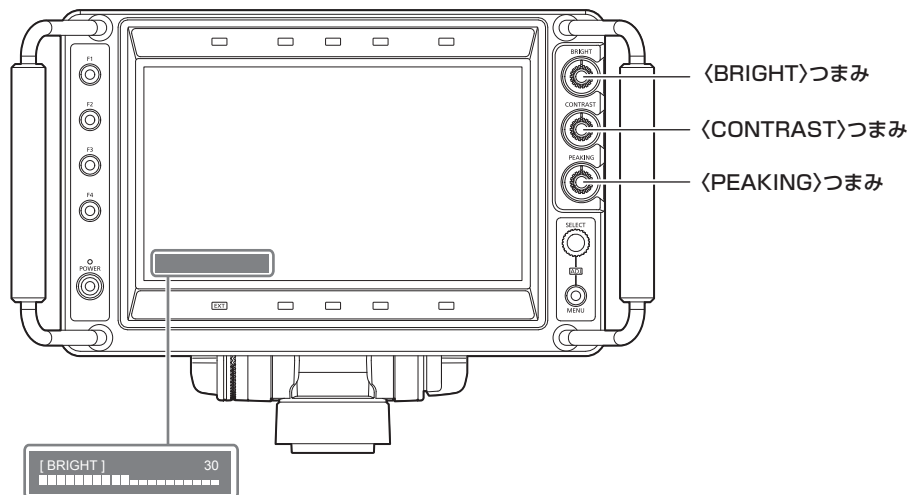
**c: 信号フォーマット表示**

入力信号を表示します。  
[UNSUPPORT SIGNAL]：サポートされていない信号が入力されています。  
[NO SIGNAL]：信号が入力されていません。

**NOTE**

- [MAIN MENU] → [SYSTEM CONFIG] → [STATUS DISPLAY] でステータス表示の状態を設定できます。工場出荷の状態では、3 秒間表示して消えます。
- [UNSUPPORT SIGNAL] と [NO SIGNAL] の表示は、正しく表示されないことがあります。

### 画像調整つまみの状態表示

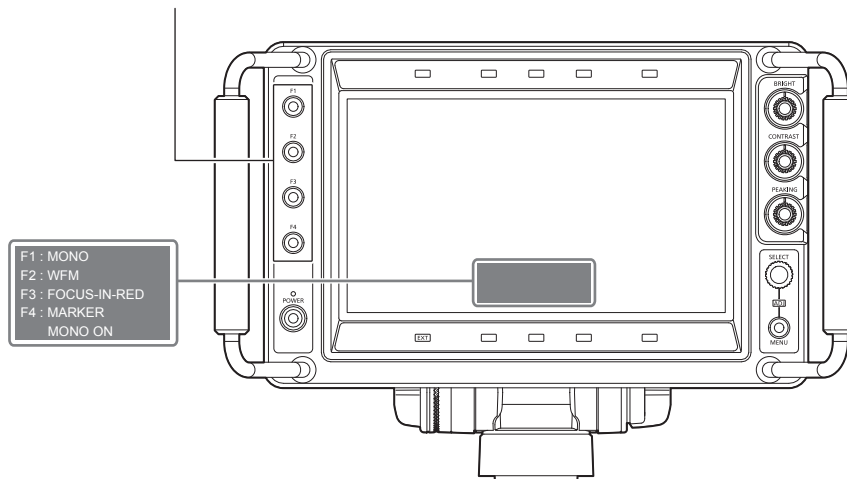


**1** 〈BRIGHT〉 / 〈CONTRAST〉 / 〈PEAKING〉 つまみを回す。

- 操作中のつまみ名称とその調整値が表示されます。
- 約 2 秒間操作が行われないと、表示は消えます。
  - 調整値が緑色に表示されているものは工場出荷値です。

## ファンクション表示

〈F1〉/〈F2〉/〈F3〉/〈F4〉ボタン



### 1 〈F1〉 / 〈F2〉 / 〈F3〉 / 〈F4〉 ボタンを押す。

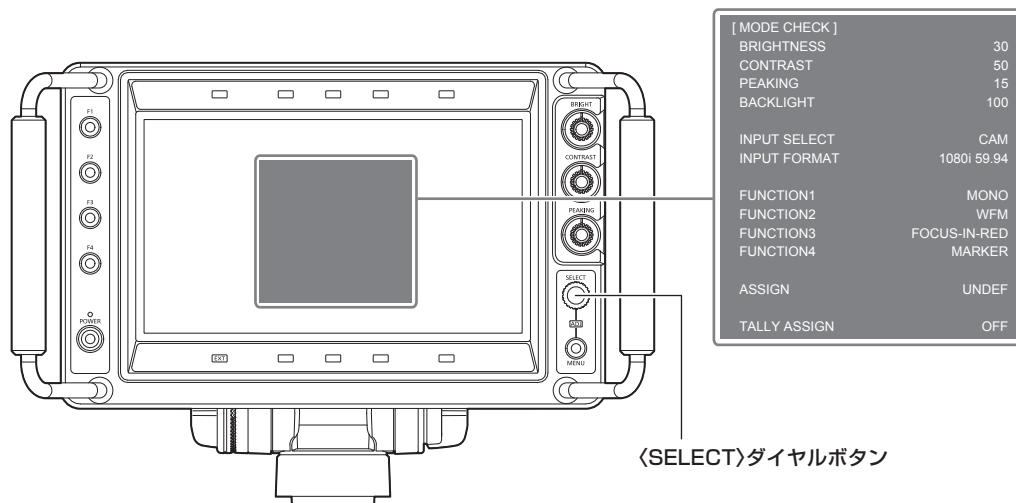
各ボタンに割り当てられている機能とその機能の状態が表示されます。

- 約 2 秒間操作が行われないと、表示は消えます。
- [MAIN MENU] → [FUNCTION] → [FUNCTION DISPLAY] で、表示状態を変更できます。
- 各ボタンに割り当てられた機能は、本機の電源を切っても、電源を切る前の状態を記憶しています。ただし、[FOCUS-IN-RED]、[CAM MENU] は無効に戻ります。

## モードチェック表示

現在の設定状態を表示できます。

メニューが表示されていない状態で行ってください。



〈SELECT〉ダイヤルボタン

### 1 〈SELECT〉ダイヤルボタンを押す。

設定状態が表示されます。

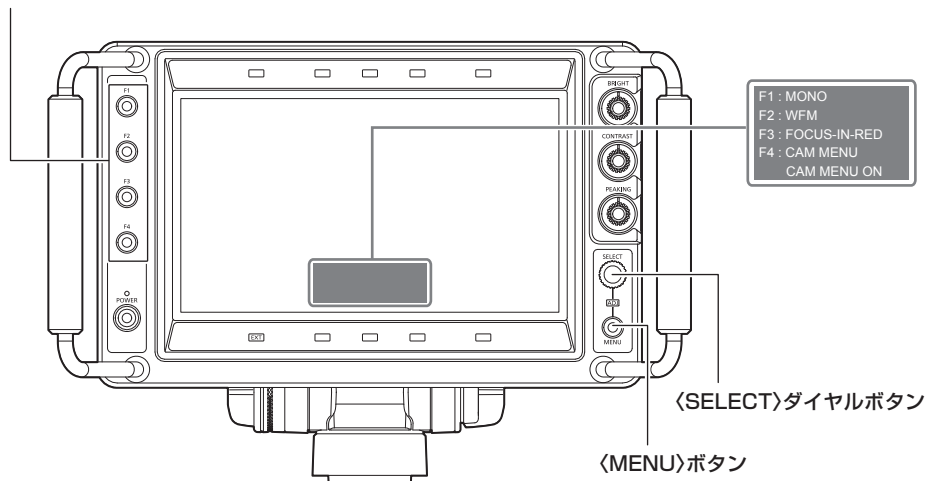
約 2 分間操作が行われないと、表示は消えます

- [BRIGHTNESS] : 〈BRIGHT〉 つまみで調整した値
- [CONTRAST] : 〈CONTRAST〉 つまみで調整した値
- [PEAKING] : 〈PEAKING〉 つまみで調整した値
- [BACK LIGHT] : [MAIN MENU] → [VIDEO CONFIG] → [BACK LIGHT] で設定した値
- [INPUT SELECT] : 〈INPUT〉 スイッチで選択されている入力
- [INPUT FORMAT] : 現在入力されている映像信号のフォーマット
- [FUNCTION1] : 〈F1〉 ボタンに割り当てられている機能
- [FUNCTION2] : 〈F2〉 ボタンに割り当てられている機能
- [FUNCTION3] : 〈F3〉 ボタンに割り当てられている機能
- [FUNCTION4] : 〈F4〉 ボタンに割り当てられている機能
- [ASSIGN] : 〈SELECT〉 ダイヤルボタンに割り当てられている機能
- [TALLY ASSIGN] : [MAIN MENU] → [SYSTEM CONFIG] → [TALLY ASSIGN] で設定した点灯条件

## カメラメニュー表示

本機からカメラ（AK-UC3000/AK-UC3000S、AK-HC5000/AK-HC5000Sのみ）のメニューを操作できます。

〈F1〉/〈F2〉/〈F3〉/〈F4〉ボタン



- 1 [MAIN MENU] → [FUNCTION] → [FUNCTION1] / [FUNCTION2] / [FUNCTION3] / [FUNCTION4] で 〈F1〉 / 〈F2〉 / 〈F3〉 / 〈F4〉 ボタンのいずれかに [CAM MENU] を設定する。
- 2 [CAM MENU] を設定した 〈F1〉 / 〈F2〉 / 〈F3〉 / 〈F4〉 ボタンのいずれかを押す。
- 3 〈MENU〉 ボタンを押す。  
カメラのメニュー画面が表示されます。
- 4 〈SELECT〉ダイヤルボタンを回し、項目を選択する。
- 5 〈SELECT〉ダイヤルボタンを押す。  
メニューの操作方法については、カメラの取扱説明書を参照してください。

### NOTE

- [CAM MENU] は電源を切ると設定が解除されます。



## メニューの操作

本機のメニュー操作方法、設定メニューの構成、設定メニューの詳細について説明します。

### 基本操作

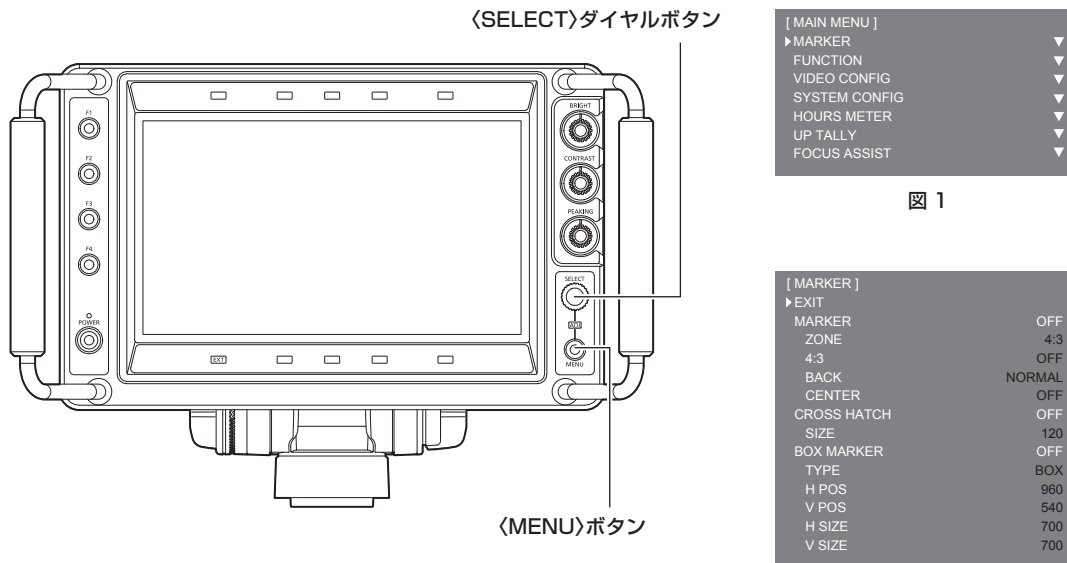


図 1

図 2

#### 1 〈MENU〉 ボタンを押す。

[MAIN MENU] が表示されます。(図 1)

[MAIN MENU] → [SYSTEM CONFIG] → [MENU RESUME] → [ON] を設定している場合、〈MENU〉 ボタンを押すと、前回のメニューが表示されます。

一度、電源を切り、再び電源を入れると、[MAIN MENU] が表示されます。

#### 2 〈SELECT〉 ダイヤルボタンを回してメニュー項目を選択する。

#### 3 〈SELECT〉 ダイヤルボタンを押す。

選択した項目が開きます。(図 2)

#### 4 〈SELECT〉 ダイヤルボタンを回して設定したい項目を選択する。

#### 5 〈SELECT〉 ダイヤルボタンを押す。

設定値が緑色に変わります。

#### 6 〈SELECT〉 ダイヤルボタンを回して、設定を変更する。

キャンセルする場合は、〈MENU〉 ボタンを押します。

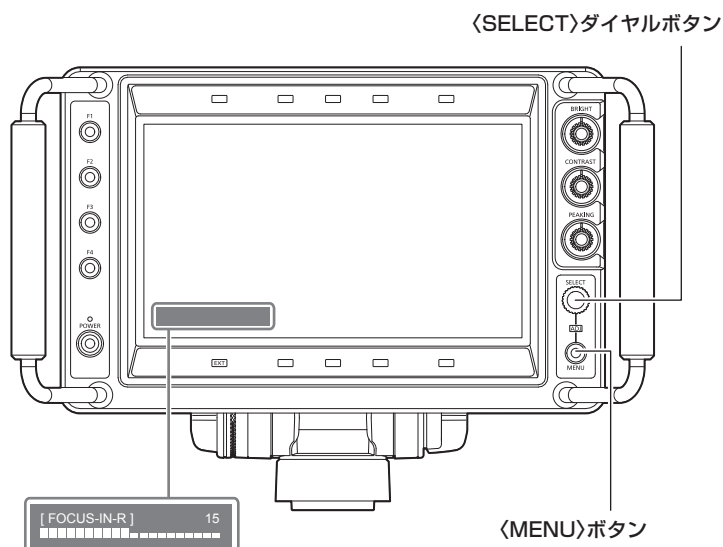
#### 7 〈SELECT〉 ダイヤルボタンを押す。

設定が確定します。

#### NOTE

・約 2 分間操作が行われないと、表示は消えます。表示が消えた場合、そのときに表示していた値で設定値が確定されます。

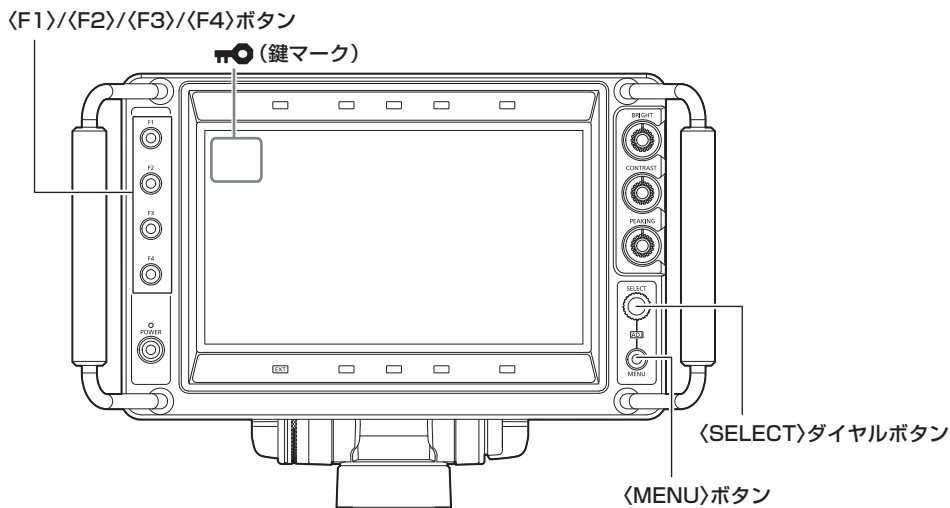
[ASSIGN] の設定 ([ASSIGN] の状態表示)



- 1 [MAIN MENU] → [FUNCTION] → [ASSIGN] で〈SELECT〉ダイヤルボタンに割り当てる機能を選択する。
- 2 〈SELECT〉ダイヤルボタンを押す。
- 3 〈MENU〉ボタンを押し、メニューを閉じる。
- 4 〈SELECT〉ダイヤルボタンを回して、設定を変更する。  
 操作中の機能とその調整値が表示されます。  
 ● 約 2 秒間操作が行われないと、表示は消えます。

キーロックの設定

〈F1〉 / 〈F2〉 / 〈F3〉 / 〈F4〉 ボタン、〈SELECT〉ダイヤルボタン、〈MENU〉ボタンの操作を無効にできます。  
 〈POWER〉ボタン、〈BRIGHT〉つまみ、〈CONTRAST〉つまみ、〈PEAKING〉つまみは無効にできません。



- 1 動作中に〈SELECT〉ダイヤルボタンを押しモードチェック表示が出ている状態で、〈MENU〉ボタンを 3 秒以上押す。  
 キーロック中は、画面左上に鍵マークが常時表示されます。  
 ● 電源を切ると、設定が解除されます。  
 ● キーロックを解除するときは、〈MENU〉ボタンを 3 秒以上押してください。

## メニューの構成

[MAIN MENU]	[MARKER]	マーカに関する設定をします。
	[FUNCTION]	<F1> / <F2> / <F3> / <F4> ボタンの操作に関する設定をします。
	[VIDEO CONFIG]	画面に関する設定をします。
	[SYSTEM CONFIG]	システムに関する設定をします。
	[HOUR METER]	経過時間やバックライトの点灯時間を表示します。
	[TALLY BRIGHT]	アップタリーランプやフロントタリーランプの輝度を設定します。
	[FOCUS ASSIST]	フォーカスアシストの機能を設定します。

## メニュー一覧

## [MARKER]

項目	設定内容
[EXIT]	上の階層へ戻ります。
[MARKER]	<p>—</p> <p>画面にマーカを表示するかしないかを設定します。  <b>[ON]、[OFF]</b>            ●工場出荷値：[OFF]            [BOX MARKER] が [ON1] / [ON2] のときに [MARKER] を [ON] にすると、[BOX MARKER] は [OFF] になります。</p> <p>[ZONE]</p> <p>マーカの種類を選択します。  <b>[OFF]</b>：マーカ表示なし  <b>[4:3]</b>：4:3 サイズのマーカ  <b>[13:9]</b>：13:9 サイズのマーカ  <b>[14:9]</b>：14:9 サイズのマーカ  <b>[CNSCO2.39]</b>：2.39:1 サイズのマーカ  <b>[CNSCO2.35]</b>：2.35:1 サイズのマーカ  <b>[2:1]</b>：2:1 サイズのマーカ  <b>[VISTA]</b>：1.85:1 サイズのマーカ  <b>[95%]</b>：95% エリアのマーカ  <b>[93%]</b>：93% エリアのマーカ  <b>[90%]</b>：90% エリアのマーカ  <b>[88%]</b>：88% エリアのマーカ  <b>[80%]</b>：80% エリアのマーカ  <b>[USER85%]</b>：80%～100%の範囲（1%刻み）で可変できるエリアマーカ（〈SELECT〉ダイヤルボタンを押して、設定値が水色に変わったなら設定可能）（工場出荷値は、[85%]）            ●工場出荷値：[4:3]</p> <p>[4:3]</p> <p>映像アスペクト比が 4:3 のときに表示するマーカの種類を選択します。  <b>[OFF]</b>：マーカ表示なし  <b>[95%]</b>：95% エリアのマーカ  <b>[93%]</b>：93% エリアのマーカ  <b>[90%]</b>：90% エリアのマーカ  <b>[88%]</b>：88% エリアのマーカ  <b>[80%]</b>：80% エリアのマーカ  <b>[USER85%]</b>：80%～100%の範囲（1%刻み）で可変できるエリアマーカ（〈SELECT〉ダイヤルボタンを押して、設定値が水色に変わったなら設定可能）（工場出荷値は、[85%]）            ●工場出荷値：[OFF]</p> <p>[BACK]</p> <p>[ZONE] で設定したマーカの外側の背景輝度を設定します。  <b>[NORMAL]</b>：通常背景  <b>[HALF]</b>：背景輝度を 50% にします。  <b>[BLACK]</b>：背景輝度を 0%（黒）にします。            ●工場出荷値：[NORMAL]</p> <p>[CENTER]</p> <p>センターマーカを表示するかしないかを設定します。  <b>[ON]、[OFF]</b>            ●工場出荷値：[OFF]</p>
[CROSS HATCH]	<p>—</p> <p>クロスハッチの表示と濃さを設定します。  <b>[OFF]</b>：表示しません。  <b>[LOW]</b>：薄いクロスハッチを表示します。  <b>[HIGH]</b>：濃いクロスハッチを表示します。            ●工場出荷値：[OFF]</p> <p>[SIZE]</p> <p>クロスハッチサイズを選択します。  <b>[60]</b>：60 ドット 60 ライン  <b>[120]</b>：120 ドット 120 ライン            ●工場出荷値：[120]</p>
[BOX MARKER]	<p>—</p> <p>画面にボックスマーカを表示するかしないかを設定します。[ON1] と [ON2] の 2 つのパターンを記憶できます。  <b>[ON1]、[ON2]、[OFF]</b>            ●工場出荷値：[OFF]            [MARKER] が [ON] のときに [BOX MARKER] を [ON1] / [ON2] にすると、[MARKER] は [OFF] になります。</p>

メニューの操作

項目	設定内容
[TYPE]	ボックスマーカの表示タイプを設定します。 [BOX]：箱形表示 [CROSS]：十字表示 ●工場出荷値：[BOX]
[H POS]	ボックスマーカを表示する水平位置を設定します。 [10] … [1910] (10 ドット刻み) ●工場出荷値：[960]
[V POS]	ボックスマーカを表示する垂直位置を設定します。 [10] … [1070] (10 ライン刻み) ●工場出荷値：[540]
[H SIZE]	ボックスマーカの水平サイズを設定します。 [10] … [1910] (10 ドット刻み) ●工場出荷値：[700]
[V SIZE]	ボックスマーカの垂直サイズを設定します。 [10] … [1070] (10 ライン刻み) ●工場出荷値：[700]

[FUNCTION]

項目	設定内容
[EXIT]	上の階層へ戻ります。
[FUNCTION1]	<p>〈F1〉 ボタンに割り当てる機能を選択します。</p> <p>[SCAN]：アンダースキャンとノーマル表示の切り替え [WFM]：波形表示画面を表示 [MARKER]：マーカを表示 [FOCUS-IN-RED]：映像のフォーカスが合った部分を強調する機能の有効 / 無効を切り替え ([WFM] 表示中は無効、入力信号が無い場合は無効、電源を切ると設定解除、[MAIN MENU] → [FUNCTION] → [ASSIGN] で [FOCUS-IN-RED] を割り当てた場合、動作時は、〈SELECT〉ダイヤルボタンで検出感度の変更が可能) [CROSS HATCH]：クロスハッチ表示の切り替え [MONO]：カラーと白黒表示の切り替え [UP TALLY]：アップタリールランプの点灯 / 消灯の切り替え [FRONT TALLY]：フロントタリールランプの輝度の切り替え [CAM MENU]：カメラメニュー操作機能の有効 / 無効の切り替え (電源を切ると設定解除) [FOCUS ASSIST]：カメラ側のフォーカスアシスト機能の有効 / 無効を切り替え [ZOOM LINK]：ズーム連動するビューファインダーの詳細機能の有効 / 無効を切り替え [UNDEF]：機能を割り当てません。 ●工場出荷値：[MONO]</p> <p>[CAM MENU]、[FOCUS ASSIST]、[ZOOM LINK] は、カメラ (AK-UC3000/AK-UC3000S、AK-HC5000/AK-HC5000S) を接続しているときのみ操作できます。</p>
[FUNCTION2]	<p>〈F2〉 ボタンに割り当てる機能を選択します。</p> <p>[SCAN]：アンダースキャンとノーマル表示の切り替え [WFM]：波形表示画面の表示 [MARKER]：マーカの表示 [FOCUS-IN-RED]：映像のフォーカスが合った部分を強調する機能の有効 / 無効を切り替え ([WFM] 表示中は無効、入力信号が無い場合は無効、電源を切ると設定解除、[MAIN MENU] → [FUNCTION] → [ASSIGN] で [FOCUS-IN-RED] を割り当てた場合、動作時は、〈SELECT〉ダイヤルボタンで検出感度の変更が可能) [CROSS HATCH]：クロスハッチ表示の切り替え [MONO]：カラーと白黒表示の切り替え [UP TALLY]：アップタリールランプの点灯 / 消灯の切り替え [FRONT TALLY]：フロントタリールランプの輝度の切り替え [CAM MENU]：カメラメニュー操作機能の有効 / 無効の切り替え (電源を切ると設定解除) [FOCUS ASSIST]：カメラ側のフォーカスアシスト機能の有効 / 無効を切り替え [ZOOM LINK]：ズーム連動するビューファインダーの詳細機能の有効 / 無効を切り替え [UNDEF]：機能を割り当てません。 ●工場出荷値：[WFM]</p> <p>[CAM MENU]、[FOCUS ASSIST]、[ZOOM LINK] は、カメラ (AK-UC3000/AK-UC3000S、AK-HC5000/AK-HC5000S) を接続しているときのみ操作できます。</p>

項目	設定内容
[FUNCTION3]	<p>〈F3〉 ボタンに割り当てる機能を選択します。</p> <p><b>[SCAN]</b>：アンダースキャンとノーマル表示の切り替え</p> <p><b>[WFM]</b>：波形表示画面を表示</p> <p><b>[MARKER]</b>：マーカを表示</p> <p><b>[FOCUS-IN-RED]</b>：映像のフォーカスが合った部分を強調する機能の有効/無効を切り替え（[WFM]表示中は無効、入力信号が無い場合は無効、電源を切ると設定解除、[MAIN MENU] → [FUNCTION] → [ASSIGN] で [FOCUS-IN-RED] を割り当てた場合、動作時は、〈SELECT〉ダイヤルボタンで検出感度の変更が可能）</p> <p><b>[CROSS HATCH]</b>：クロスハッチ表示の切り替え</p> <p><b>[MONO]</b>：カラーと白黒表示の切り替え</p> <p><b>[UP TALLY]</b>：アップタリーランプの点灯/消灯の切り替え</p> <p><b>[FRONT TALLY]</b>：フロントタリーランプの輝度の切り替え</p> <p><b>[CAM MENU]</b>：カメラメニュー操作機能の有効/無効の切り替え（電源を切ると設定解除）</p> <p><b>[FOCUS ASSIST]</b>：カメラ側のフォーカスアシスト機能の有効/無効を切り替え</p> <p><b>[ZOOM LINK]</b>：ズーム連動するビューファインダーの詳細機能の有効/無効を切り替え</p> <p><b>[UNDEF]</b>：機能を割り当てません。</p> <ul style="list-style-type: none"> <li>工場出荷値：[FOCUS-IN-RED]</li> </ul> <p>[CAM MENU]、[FOCUS ASSIST]、[ZOOM LINK] は、カメラ（AK-UC3000/AK-UC3000S、AK-HC5000/AK-HC5000S）を接続しているときのみ操作できます。</p>
[FUNCTION4]	<p>〈F4〉 ボタンに割り当てる機能を選択します。</p> <p><b>[SCAN]</b>：アンダースキャンとノーマル表示の切り替え</p> <p><b>[WFM]</b>：波形表示画面を表示</p> <p><b>[MARKER]</b>：マーカを表示</p> <p><b>[FOCUS-IN-RED]</b>：映像のフォーカスが合った部分を強調する機能の有効/無効を切り替え（[WFM]表示中は無効、入力信号が無い場合は無効、電源を切ると設定解除、[MAIN MENU] → [FUNCTION] → [ASSIGN] で [FOCUS-IN-RED] を割り当てた場合、動作時は、〈SELECT〉ダイヤルボタンで検出感度の変更が可能）</p> <p><b>[CROSS HATCH]</b>：クロスハッチ表示の切り替え</p> <p><b>[MONO]</b>：カラーと白黒表示の切り替え</p> <p><b>[UP TALLY]</b>：アップタリーランプの点灯/消灯の切り替え</p> <p><b>[FRONT TALLY]</b>：フロントタリーランプの輝度の切り替え</p> <p><b>[CAM MENU]</b>：カメラメニュー操作機能の有効/無効の切り替え（電源を切ると設定解除）</p> <p><b>[FOCUS ASSIST]</b>：カメラ側のフォーカスアシスト機能の有効/無効を切り替え</p> <p><b>[ZOOM LINK]</b>：ズーム連動するビューファインダーの詳細機能の有効/無効を切り替え</p> <p><b>[UNDEF]</b>：機能を割り当てません。</p> <ul style="list-style-type: none"> <li>工場出荷値：[MARKER]</li> </ul> <p>[CAM MENU]、[FOCUS ASSIST]、[ZOOM LINK] は、カメラ（AK-UC3000/AK-UC3000S、AK-HC5000/AK-HC5000S）を接続しているときのみ操作できます。</p>
[ASSIGN]	<p>メニューを表示していないときに〈SELECT〉ダイヤルボタンに割り当てる機能を選択します。</p> <p><b>[FOCUS-IN-RED]</b>：映像のフォーカスが合った部分を強調する機能を検出する感度の変更</p> <p><b>[IN-RED-COLOR]</b>：映像のフォーカスが合った部分を強調する機能の表示色を切り替え</p> <p><b>[BACK LIGHT]</b>：液晶のバックライト輝度の変更</p> <p><b>[VF DTL]</b>：ビューファインダーの詳細レベルの調整</p> <p><b>[MARKER BACK]</b>：[MAIN MENU] → [MARKER] → [ZONE] で設定したマーカに対して外側の背景輝度を切り替え</p> <p><b>[BOX MARKER VF]</b>：本機のボックスマーカ表示の有効/無効を切り替え</p> <p><b>[BOX MARKER CAM]</b>：カメラ側のボックスマーカ表示の有効/無効を切り替え</p> <p><b>[ZOOM LINK LEVEL]</b>：ズーム連動するビューファインダーの詳細レベルを切り替え</p> <p><b>[UNDEF]</b>：機能を割り当てません。</p> <ul style="list-style-type: none"> <li>工場出荷値：[UNDEF]</li> </ul> <p>[VF DTL]、[BOX MARKER CAM]、[ZOOM LINK LEVEL] は、カメラ（AK-UC3000/AK-UC3000S、AK-HC5000/AK-HC5000S）を接続しているときのみ操作できます。</p>
[FUNCTION DISPLAY]	<p>〈F1〉 / 〈F2〉 / 〈F3〉 / 〈F4〉 ボタンに割り当てている機能の表示設定と動作設定（1 タッチ、2 タッチ）を選択します。</p> <p><b>[OFF]</b>：機能を表示しません。</p> <p><b>[ON1]</b>：機能を表示すると同時に、動作設定をします。（1 タッチ）</p> <p><b>[ON2]</b>：機能を表示したあと、続けて〈F1〉 / 〈F2〉 / 〈F3〉 / 〈F4〉 ボタンを押すと、動作設定をします。（2 タッチ）</p> <ul style="list-style-type: none"> <li>工場出荷値：[ON1]</li> </ul>

**[VIDEO CONFIG]**

項目	設定内容
[EXIT]	上の階層へ戻ります。
[GAMMA SELECT]	<p>—</p> <p>ガンマカーブを選択します。</p> <p><b>[STANDARD]</b>：標準モード</p> <p><b>[FILM]</b>：フィルムモード（画面左上部に [FILM] と表示）</p> <ul style="list-style-type: none"> <li>工場出荷値：[STANDARD]</li> </ul>

項目	設定内容
[FILM GAMMA]	<p>カメラ側のガンマ設定に応じて、フィルムガンマモードの種類を選択します。</p> <p>[FILM REC] : [FILM REC] を選択しているとき [OTHER] : [FILM REC] 以外を選択しているとき</p> <p style="text-align: center;">ガンマカーブのイメージ図</p> <p style="text-align: right;">             — [OTHER]              - - - [FILM REC]              — [STANDARD]         </p> <p>●工場出荷値 : [FILM REC]</p>
[COLOR TEMP.]	<p>色温度を選択します。</p> <p>[USER 0] … [USER 63] : 可変設定 0 ~ 63 (色温度 3000 K ~ 9300 K 相当) (〈SELECT〉ダイヤルボタンを押して、設定値が水色に変わったら設定可能)</p> <p>[D93] : 色温度 9300 K 相当 [D65] : 色温度 6500 K 相当 [D56] : 色温度 5600 K 相当</p> <p>●工場出荷値 : [D65]</p>
[SHARPNESS MODE]	<p>輪郭補正 (ピーキング時) のエッジの幅を選択します。</p> <p>[HIGH] : 細いエッジ [LOW] : 太いエッジ</p> <p>●工場出荷値 : [HIGH]</p>
[SHARPNESS H]	<p>水平方向の輪郭補正値を設定します。</p> <p>〈PEAKING〉つまみの動作に加算されます。</p> <p>[0] … [30]</p> <p>●工場出荷値 : [0]</p>
[SHARPNESS V]	<p>垂直方向の輪郭補正値を設定します。</p> <p>〈PEAKING〉つまみの動作に加算されます。</p> <p>[0] … [30]</p> <p>●工場出荷値 : [0]</p>
[MONO]	<p>カラー / 白黒を切り替えます。</p> <p>[OFF] : カラー [ON] : 白黒</p> <p>●工場出荷値 : [OFF]</p>
[SCAN]	<p>画面のアンダースキャンおよびノーマル表示を設定します。</p> <p>[NORMAL] : ノーマル表示 [UNDER] : アンダースキャン</p> <p>●工場出荷値 : [NORMAL]</p>
[BACK LIGHT]	<p>液晶のバックライト輝度を調整します。</p> <p>[0] … [100]</p> <p>●工場出荷値 : [100]</p>

**[SYSTEM CONFIG]**

項目	設定内容
[EXIT]	上の階層へ戻ります。
[WFM]	<p>ビューファインダーに入力される映像信号の波形を表示するかしないかを設定します。</p> <p>[FOCUS-IN-RED] が有効のときに [WFM] を表示すると、[FOCUS-IN-RED] は無効になります。</p> <p>[OFF] : 非表示 [WFM] : 輝度信号の波形を表示</p> <p>●工場出荷値 : [OFF]</p>
[WFM POSITION]	<p>[WFM] が [ON] のとき、波形表示の位置を選択します。</p> <p>[LB] : 画面左下 [RB] : 画面右下 [RT] : 画面右上 [LT] : 画面左上</p> <p>●工場出荷値 : [RB]</p>
[TALLY ASSIGN]	<p>アサインブルタリーランプの点灯条件を設定します。</p> <p>[OFF] : 消灯 [INPUT SDI] : 〈INPUT〉スイッチを〈SDI〉にすると点灯 [INPUT CAM] : 〈INPUT〉スイッチを〈CAM〉にすると点灯 [CAM MENU] : カメラのメニュー操作機能が有効なときに点灯、カメラ (AK-UC3000/AK-UC3000S、AK-HC5000/AK-HC5000S) を接続しているときのみ</p> <p>●工場出荷値 : [OFF]</p>
[MENU RESUME]	<p>メニューレジューム機能の有効 / 無効を設定します。</p> <p>[OFF]、[ON]</p> <p>●工場出荷値 : [OFF]</p>

項目	設定内容
[POWER LED]	<p>〈POWER〉ランプの点灯条件を設定します。</p> <p>[ON]：常時点灯 [OFF1]：消灯（電源切/入で設定は [ON] に戻る） [OFF2]：常時消灯 •工場出荷値：[ON]</p>
[STATUS DISPLAY]	<p>ステータス表示の表示状態を設定します。</p> <p>[CONTINUE]：常時表示 [3SEC OFF]：状態変更後、3 秒間表示して消去 [OFF]：非表示 •工場出荷値：[3SEC OFF]</p>

## [HOUR METER]

項目	設定内容
[EXIT]	上の階層へ戻ります。
[OPERATION]	<p>総通電時間を表示します。</p> <p>262800 時間 [262800H] (約 30 年) までの時間が表示されます。262800 時間以上の時間については、[OVER] と表示されます。</p>
[LCD]	<p>バックライト点灯時間を表示します。</p> <p>262800 時間 [262800H] (約 30 年) までの時間が表示されます。262800 時間以上の時間については、[OVER] と表示されます。</p>

## [TALLY BRIGHT]

項目	設定内容
[EXIT]	上の階層へ戻ります。
[UP TALLY]	<p>アップタリーランプの輝度を設定します。</p> <p>[HIGH]：点灯（明） [LOW]：点灯（暗） [OFF]：消灯 •工場出荷値：[LOW]</p>
[FRONT TALLY]	<p>フロントタリーランプの輝度を設定します。</p> <p>[HIGH]：点灯（明） [MID]：点灯（中） [LOW]：点灯（暗） •工場出荷値：[MID]</p>

## [FOCUS ASSIST]

項目	設定内容
[EXIT]	上の階層へ戻ります。
[FOCUS-IN-RED]	<p>—</p> <p>本機の映像のフォーカスが合った部分を強調する機能の有効 / 無効を設定します。 [WFM] 表示中は無効になります。入力信号が無い場合は無効になります。（電源を切ると設定解除） [OFF]、[ON] •工場出荷値：[OFF]</p>
[IN-RED-COLOR]	<p>本機の映像のフォーカスが合った部分を強調する機能の表示色を設定します。 [RED]、[GREEN]、[BLUE]、[WHITE] •工場出荷値：[RED]</p>
[ZOOM LINK]	<p>—</p> <p>ズーム連動するビューファインダーの詳細機能の有効 / 無効を設定します。 [OFF]、[ON] •工場出荷値：[OFF] カメラ（AK-UC3000/AK-UC3000S、AK-HC5000/AK-HC5000S）を接続しているときのみ操作できます。</p>
[LINK LEVEL]	<p>ズーム連動するビューファインダーの詳細レベルを設定します。 [LOW]、[MID]、[HIGH] •工場出荷値：[LOW]</p>
[FOCUS ASSIST]	<p>カメラ側のフォーカスアシスト機能の有効 / 無効を設定します。 [OFF]、[ON] •工場出荷値：[OFF] カメラ（AK-UC3000/AK-UC3000S、AK-HC5000/AK-HC5000S）を接続しているときのみ操作できます。</p>

## 保守・点検

---

保守点検はお客様が安心して本機をご使用いただくために、定期的に適切な保守整備を行い、その機能を常に良好な状態に維持するためのものです。本機が有する機能を未永く、十分に発揮させるためにも、必ず保守点検を実施してください。

### ■ 定期保守サービス

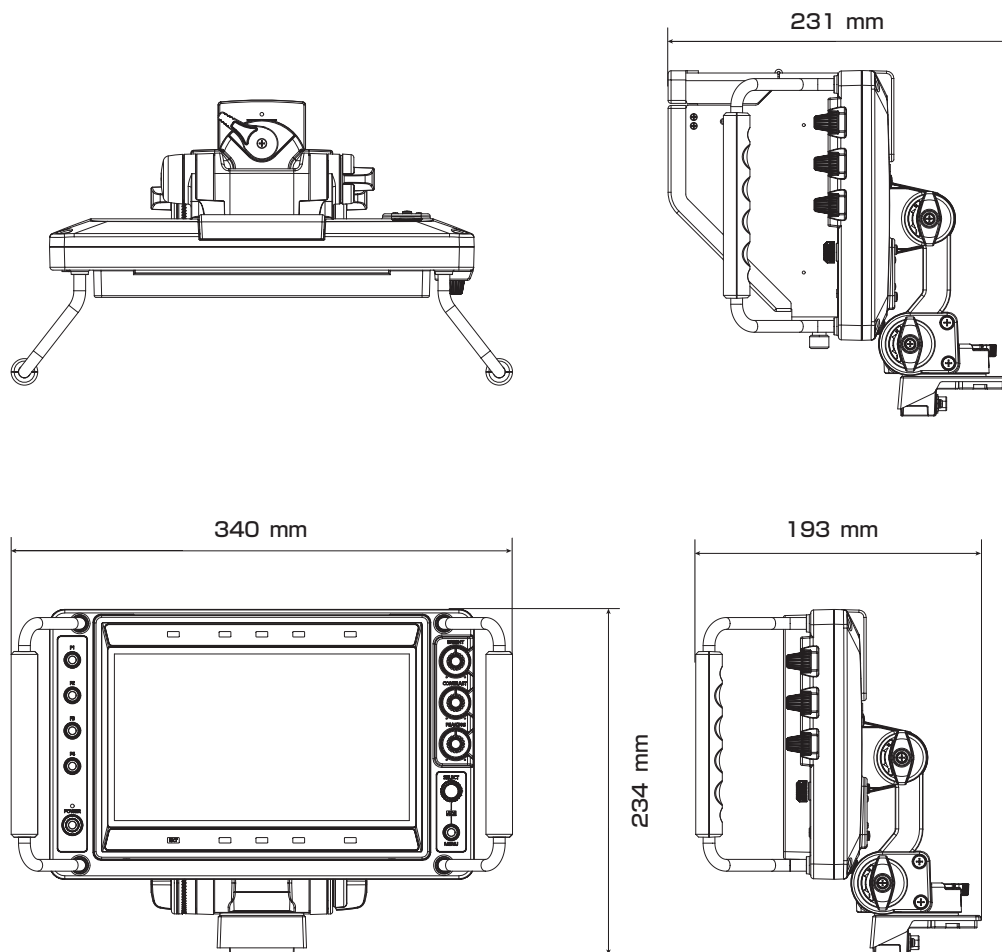
液晶パネルにはバックライトが使用されています。この部品（消耗部品）は時間経過につれて劣化し、性能低下や故障の原因になります。

このため、単に従来の故障発生時に行うアフターサービスにとどまらず、保守サービスを定期的に行うことが大切です。保守サービスにより、機器の性能を正常に維持させ、消耗部品などによる突発的な故障を未然に防ぐことができます。



## 仕様

## 寸法図



## 定格

## 総合

電源  
DC 12 V (カメラまたはXLRより供給)  
消費電力  
18 W

は安全項目です。

動作周囲温度	0 °C - 45 °C
保存温度	-20 °C - 60 °C
動作周囲湿度	10% - 85% (結露なきこと)
質量	約 2.6 kg (フード含まず) 約 3.0 kg (フード含む)
外形寸法 (幅 × 高さ × 奥行)	340 mm × 234 mm × 193 mm (フード含まず) 340 mm × 234 mm × 231 mm (フード含む)

## ディスプレイパネル部

寸法	9.0 型
ピクセル数	1920 × 1080 (FHD)
ディスプレイカラー	約 1677 万色

## 仕様

### スイッチ機能 / コネクター部

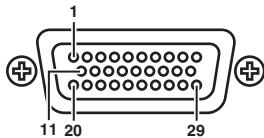
操作部	〈POWER〉 スイッチ 〈MENU〉 ボタン 〈SELECT〉 ダイヤルボタン 〈F1〉 / 〈F2〉 / 〈F3〉 / 〈F4〉 ボタン 〈BRIGHT〉 つまみ 〈CONTRAST〉 つまみ 〈PEAKING〉 つまみ 〈INPUT〉 スイッチ
コネクター部	カメラ I/F コネクター (D-sub 29ピン×1) SDI IN コネクター (BNC×1) DC IN コネクター (XLR4ピン×1)

### 対応信号フォーマット

CAM	1080/59.94i, 1080/50i
SDI	1080/59.94p, 1080/50p, 1080/59.94i, 1080/50i 720/59.94p, 720/50p

### コネクターピンアサイン表

#### カメラ I/F コネクター (D-sub 29ピン)



1	Y	11	Y GND	21	未使用
2	P <sub>B</sub>	12	P <sub>B</sub> GND	22	未使用
3	P <sub>R</sub>	13	P <sub>R</sub> GND	23	未使用
4	CAM DET	14	未使用	24	I2C CLK
5	I2C DATA	15	DGND	25	G TALLY
6	R TALLY	16	未使用	26	P-REQ
7	UP TALLY	17	UNREG-GND	27	未使用
8	VF12 V	18	未使用	28	未使用
9	VF12 V	19	FGND	29	未使用
10	VF12 V	20	(LCD ACT)		

D02-29PF-N-FO (日本航空電子工業)

### 〈無料修理規定〉

- 取扱説明書、本体貼付ラベル等の注意書に従った使用状態で保証期間内に故障した場合には、無料修理をさせていただきます。
- 無料修理をご依頼になる場合には、お買い上げの販売店にお申し付けください。
- この商品は出張修理させていただきますので、修理に際し、本書をご提示ください。
- 保証期間内でも次の場合には原則として有料にさせていただきます。
  - (イ) 使用上の誤り及び不当な修理や改造による故障及び損傷
  - (ロ) お買い上げ後の取付場所の移設、輸送、落下等による故障及び損傷
  - (ハ) 火災、地震、水害、落雷、その他天災地変および公害、塩害、ガス害(硫化ガスなど)、異常電圧、指定外の使用電源(電圧、周波数)などによる故障および損傷
  - (ニ) 他の接続機器及び接続部材に起因して生じた故障及び損傷
  - (ホ) 一般使用環境以外(例えば、強震、高温などの場所)に使用された場合の故障及び損傷
  - (ヘ) 取扱説明書に指定する摩耗性の部品、あるいは付属品の故障及び損傷
  - (ト) 本書のご提示がない場合
  - (チ) 本書にお買い上げ年月日、お客様名、販売店名の記入のない場合、あるいは字句を書き替えられた場合
  - (リ) 離島または離島に準ずる遠隔地へ出張修理を行なう場合の出張に要する実費

- 故障、その他により正常に記録ができなかった場合のデータ補修・記録内容の補償、及び営業上の機会損失等の損害に対する補償は致しかねます。また本機を修理した場合においても同様です。
- 本書は日本国内においてのみ有効です。
- 本書は再発行いたしませんので大切に保管してください。

#### 修理メモ

製造番号をご記入ください。

- ※お客様にご記入いただいた個人情報(保証書控)は、保証期間内の無料修理対応及びその後の安全点検活動のために利用させていただきます場合がございますのでご了承ください。
- ※この保証書は、本書に明示した期間、条件のもとにおいて無料修理をお約束するものです。従ってこの保証書によって、保証書を発行している者(保証責任者)、及びそれ以外の事業者に対するお客様の法律上の権利を制限するものではありませんので、保証期間経過後の修理についてご不明の場合は、お買い上げの販売店にお問い合わせください。
- ※保証期間経過後の修理や補修用性能部品の保有期間については、取扱説明書をご覧ください。
- ※This warranty is valid only in Japan.

## 保証とアフターサービス (よくお読みください)

故障・修理・お取扱い・メンテナンスなどのご相談は、  
まず、**お買い上げの販売店**へ、お申し付けください。

お買い上げの販売店がご不明の場合は、当社(裏表紙)までご連絡ください。

\* 内容により、お近くの窓口をご紹介させていただく場合がございますので、ご了承ください。

### ■ 保証書(本書に付属)

お買い上げ日・販売店名などの記入を必ずお確かめのうえ、お買い上げの販売店からお受け取りください。

内容をよくお読みいただいたうえ、大切に保管してください。

万一、保証期間内に故障が生じた場合には、保証書記載内容に基づき、無料修理させていただきます。

保証期間：お買い上げ日から本体 1 年間

### ■ 補修用性能部品の保有期間 8 年

当社は、この LCD ビューファインダーの補修用性能部品を、製造打ち切り後、8 年保有しています。

\* 補修用性能部品とは、その製品の機能を維持するために必要な部品です。

### ■ 保守・点検

- 保守・点検は機器の機能を常に良好な状態に維持し、お客様が安心してご使用していただくためのものです。
- 部品の劣化、ごみ、ほこりの付着などにより突発的な故障、トラブルを未然に防ぐとともに、安定した機能、性能の維持のために、定期的な保守・点検を行ってください。
- 保守・点検(有料)についての詳しい内容は、お買い上げの販売店にご相談ください。

### ■ メンテナンス時間の目安と実施項目

下記のメンテナンス実施時間は、標準的な目安として設定しており、部品の寿命時間ではありません。また、使用する環境や使用方法により劣化する時間は異なりますのでお気をつけください。

部品名	数量	定期保守点検と時間
液晶パネル	1	LCD 点灯 3,000 時間ごとに交換

## 修理を依頼されるとき

この取扱説明書を再度ご確認ください。お買い上げの販売店までご連絡ください。

### ■ 保証期間中の修理は...

保証書の記載内容に従って、修理させていただきます。詳しくは、保証書を参照してください。

### ■ 保証期間経過後の修理は...

修理により、機能、性能の回復が可能な場合は、ご希望により有料で修理させていただきます。

#### ご連絡いただきたい内容

品名	LCD ビューファインダー
品番	AK-HVF100G
製造番号	
お買い上げ日	
故障の状況	

Panasonic

出張修理

LCDビューファインダー  
保証書

本書はお買い上げの日から右記期間中故障が発生した場合には  
(無料修理規定)の記載内容で無料修理を行うことをお約束す  
るものです。ご記入いただきました個人情報の利用目的は(無  
料修理規定)に記載しております。お客様の個人情報に関する  
お問い合わせは、お買い上げの販売店にご連絡ください。詳細  
は(無料修理規定)をご参照ください。

パナソニック コネクト株式会社  
パナソニック エンターテインメント&コミュニケーション株式会社  
〒571-8503 大阪府門真市松葉町2番15号 TEL 0120-872-233

品番	AK-HVF100G
保証期間	お買い上げ日から 本体 1年間
*お買い上げ日	年 月 日
*お客様	ご住所 お名前 電話 ( ) -
*販売店	住所・販売店名 電話 ( ) -

ご販売店様へ ※印欄は必ず記入してお渡しく下さい。

パナソニック コネクト株式会社  
パナソニック エンターテインメント&コミュニケーション株式会社  
〒571-8503 大阪府門真市松葉町2番15号 ☎ 0120-872-233

©Panasonic Entertainment &amp; Communication Co., Ltd. 2016-2024