

Panasonic®

取扱説明書 簡易版

施工説明付き

マルチパーパスカメラ

品番 **AK-UB300G**

4K

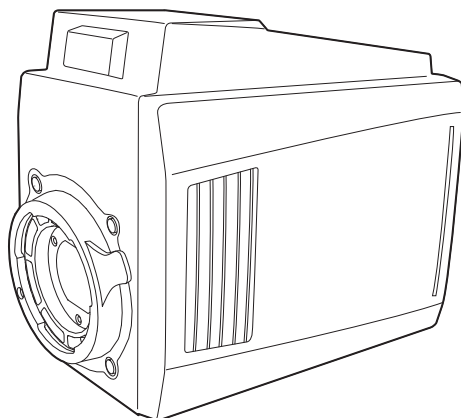
PROFESSIONAL

施工説明書

3～15ページ

取扱説明書

16～38ページ



このたびは、パナソニック製品をお買い上げいただき、まことにありがとうございます。

- 取扱説明書をよくお読みのうえ、正しく安全にお使いください。
- 施工前に「安全上のご注意」（4～5ページ）を必ずお読みください。
- ご使用前に「安全上のご注意」（17～19ページ）を必ずお読みください。
- 保証書は「お買い上げ日・販売店名」などの記入を確かめ、取扱説明書とともに大切に保管してください。

保証書付き

簡易版
取扱説明書

詳細は、当社 Web サイト (<http://pro-av.panasonic.net/manual/jp/index.html>) に掲載されている取扱説明書 (HTML) を参照してください。

-
- Microsoft®、Windows®、Windows® 7、Windows® 8、Windows® 8.1、Windows® 10、Internet Explorer®、ActiveX® および DirectX® は、米国 Microsoft Corporation の、米国、日本およびその他の国における登録商標または商標です。
 - Apple、Mac、OS X は、米国 Apple Inc. の米国および他の国で登録された商標です。
 - Intel®、Intel® Core™ は、アメリカ合衆国およびその他の国におけるインテルコーポレーションまたはその子会社の商標または登録商標です。
 - その他、この説明書に記載されている各種名称、会社名、商品名などは各社の商標または登録商標です。
 - 本機に含まれるソフトウェアの譲渡、コピー、逆アセンブル、逆コンパイル、リバースエンジニアリング、ならびに輸出法令に違反した輸出行為には禁じられています。

本書の見かた

■ 本書内のイラストについて

- カメラ本体、メニュー画面などのイラストは、実際とは異なることがあります。
- Microsoft Corporation のガイドラインに従って画面写真を使用しています。

■ 表記について

- [] の語句はビューファインダーやモニターに表示される内容を示しています。
- 〈 〉 の語句はボタン名など本機の意匠文字を示しています。

■ 参照ページについて

- 本書では、参照ページを (00 ページ) のように示しています。

■ 用語について

- Microsoft® Windows® 7 Professional SP1 32/64 ビット版を Windows 7 と表記しています。
- Microsoft® Windows® 8 Professional 32/64 ビット版を Windows 8 と表記しています。
- Microsoft® Windows® 8.1 Professional 32/64 ビット版を Windows 8.1 と表記しています。
- Microsoft® Windows® 10 Professional 32/64 ビット版を Windows 10 と表記しています。
- Windows® Internet Explorer® 8.0 版、Windows® Internet Explorer® 9.0 版、Windows® Internet Explorer® 10.0 版、Windows® Internet Explorer® 11.0 版を Internet Explorer と表記しています。
- 2160/** で表示されるフォーマットを UHD モードと表記しています。
- ***/** CROP で表示されるフォーマットを UHD CROP モードと表記しています。
- 1080/**、720/** で表示されるフォーマットを HD モードと表記しています。

施工説明もくじ

安全上のご注意	4
設置の前に	6
落下防止対策	6
設置	7
天井に取り付ける例	8
壁面に取り付ける例	9
他社の金具や三脚に取り付ける例	11
上面から取り付ける例	12
レンズの取り付け	13
外部 DC 電源の使用	14
外形寸法図	15

安全上のご注意

必ずお守りください

人への危害、財産の損害を防止するため、必ずお守りいただくことを説明しています。

■ 誤った使い方をしたときに生じる危害や損害の程度を区分して、説明しています。



警告

「死亡や重傷を負うおそれがある内容」です。



注意

「軽傷を負うことや、財産の損害が発生するおそれがある内容」です。

■ お守りいただく内容を次の図記号で説明しています。



してはいけない内容です。



実行しなければならない内容です。



警告

カメラは…



■ 下記の場所には設置しない

- 湿気やほこりの多い所、油煙や湯気、熱があたる所
- 振動や衝撃の加わるおそれのある所
- 暖房機器の熱風が当たる所
- エアコンの下など、水滴がかかるおそれがある所
- 塩害や腐食性ガスが発生する所
(火災や感電、落下の原因になります。)

■ 工事専門業者以外は高所への取り付け工事を行わない

(工事の不備により、落下してけがの原因となります。)

■ ケーブルをステップルで固定しない

(火災の原因になります。)



■ 総質量に耐える場所に取り付ける

(取付場所の強度が不十分なとき、落下や転倒などでけがの原因になります。)
⇒ 十分な強度に補強してから取り付けてください。

■ 振動のないところに設置する

(取り付けねじやボルトがゆるみ、落下などでけがの原因になります。)



■ 施工説明書(本書)に従って、しっかりと取り付ける

(落下などでけがの原因になります。)


■ 落下防止対策を施す

(落下によるけがの原因になります。)
⇒ 落下防止ワイヤーを必ず取り付けてください。

⚠ 警告 (つづき)

	<p>■ ねじや固定機構はしっかりと締め付ける (締め付けが緩むと、落下などでけがの原因になります。)</p>
	<p>■ 配線は、電源を切ってから行う (感電の原因になります。また、ショートや誤配線により火災の原因になります。)</p>
	<p>■ 外部 DC 電源を使用するときは、電源電圧、および DC IN 端子のピン配列を確認し、極性を正しく接続する (誤って接続すると火災や故障の原因になります。) ⇒ 詳しくは 14 ページを参照してください。 (DC 電源は本機に付属していませんが、安全にご使用いただくために、お守りください。)</p>
	<p>■ 外部 DC 電源は、定格電圧、電流を確認し、適切なものを使用する (不適切な外部 DC 電源を使用すると火災の原因になります。) ⇒ 詳しくは 14 ページを参照してください。 ⇒ 外部 DC 電源に付属の説明書をよくお読みのうえ、正しく使用してください。 ⇒ 外部 DC 電源は、電気用品安全法のマーク  の付いたものをご使用ください。</p>

⚠ 注意

	<p>■ 放熱を妨げないように取り付ける (放熱を妨げると火災の原因になります。)</p>
	<p>■ 取り付けねじが床／天井内部の電気配線に接触しないように設置する (感電の原因になります。)</p>
	<p>■ レンズの取り付け・締め付けは確実にを行う (落下すると事故の原因になります。)</p>

設置の前に

落下防止対策

落下防止用ワイヤーを、取り付け用ねじ穴に取り付け、落下防止対策をしてください。

回転台への取り付け

本機を回転台に取り付けるときは、市販の落下防止用ワイヤーを準備してください。

回転台以外への取り付け

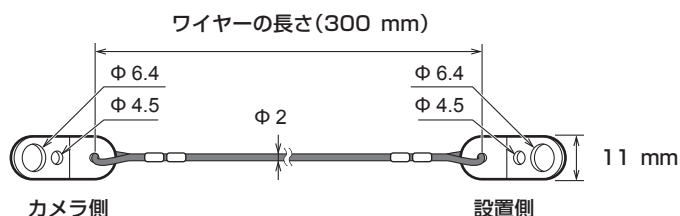
回転台以外に取り付けるときは、落下防止用ワイヤーとカメラ取り付け金具を用意してください。

1 落下防止用ワイヤー（別売品）：1本

必ず使用してください。

別売品として、落下防止用ワイヤーを用意しています。設置場所や設置方法に合わせて、できるだけたるまないように使用してください。

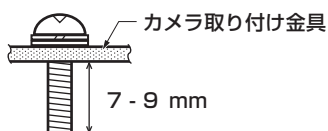
市販の落下防止用ワイヤーを使用するときは、線径 2 mm 以上、長さ 300 mm 以内、取付部の強度は 2000 N 以上を確保してください。また、取付仕様に合った取り付けねじを別に用意してください。



- ワイヤーの長さ 300 mm：部品番 (DVDW1001ZA)

2 カメラ取り付けねじ（現地調達）：2本

サイズ：1/4-20 UNC または 3/8-16 UNC



長さはカメラ取り付け金具の厚みを考慮してください。

3 設置側ワイヤー取り付けねじ（M6 または M4）（現地調達）：1本

設置場所は、必ずアンカーボルトを使用し、全体の質量に対して 10 倍以上の強度を確保してください。

4 平ワッシャー（現地調達）：2個（カメラ取り付け用）

1/4 インチねじ用または 3/8 インチねじ用

5 スプリングワッシャー（現地調達）：2個（カメラ取り付け用）

1/4 インチねじ用または 3/8 インチねじ用

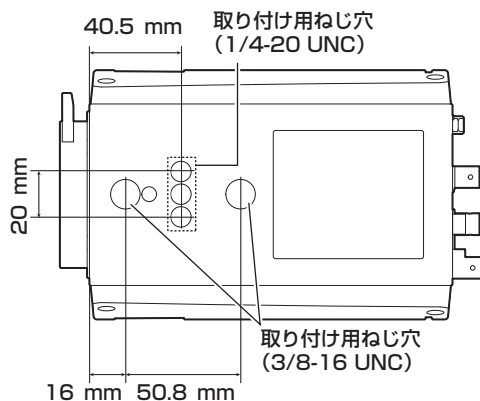
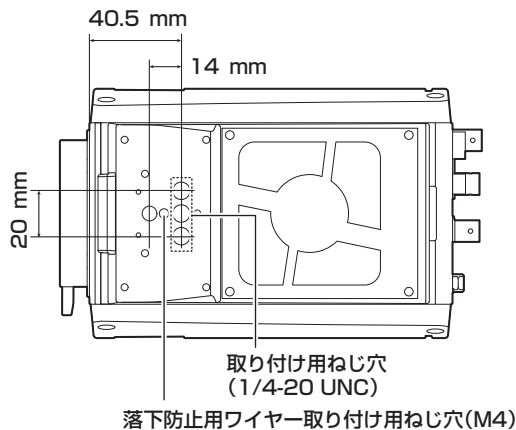
6 カメラ取り付け金具（現地調達）：1個

カメラおよびレンズを含めた全体の質量に十分耐えられる材質や形状のものを用意してください。

設置

上面と底面にある取り付け用ねじ穴を使って、カメラハウジング、回転台、三脚などに確実に固定してください。

取り付けるときは、必ず工具を使用し、落下の危険がないことを確認してください。



NOTE

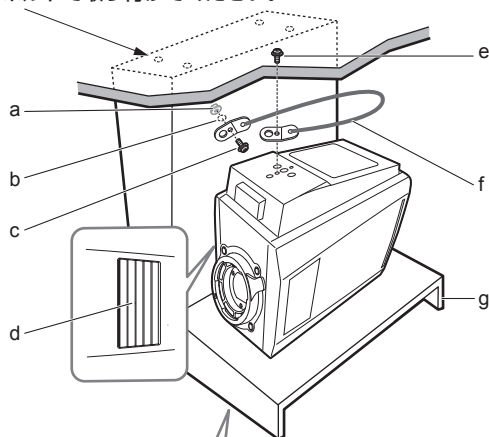
- 取り付け金具を天井や壁面に取り付けるときは、必ずアンカーボルトを使用してください。取り付け金具、カメラ、レンズ、ケーブル類を含めた全体の質量に対して 10 倍以上の引き抜き強度を確保してください。
- 三脚に取り付けたときは、三脚側のねじなどを使用して、必ず落下防止対策をしてください。
- カメラ本体、レンズ、ケーブル類を含めた質量が 4 kg 以内になるようにしてください。
- 落下移動距離が 300 mm 以下になるように落下防止用ワイヤーを取り付けてください。
- 取り付けねじは、次のトルクで締め付け、がたつきのないことを確認してください。
 - 1/4 インチねじ : 2.0 N·m (20 kgf·cm)
 - 3/8 インチねじ : 12 N·m (120 kgf·cm)
 - M4 ねじ : 1.0 N·m (10 kgf·cm)
- インパクトドライバーを使用しないでください。ねじが破損する原因になります。

設置

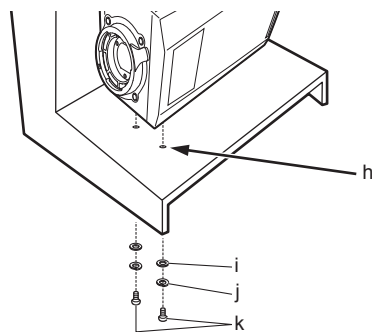
- ・市販品の取り付け金具は各メーカーの取扱説明書（設置仕様）に従って、安全ワイヤーなどの設置を別途確実に行ってください。
- ・一度使用（落下）したワイヤーを再度使用しないでください。再度設置するときは、必ず新しいワイヤーを使用してください。
- ・定格銘板が見えるように設置にはお気を付けてください。

天井に取り付ける例

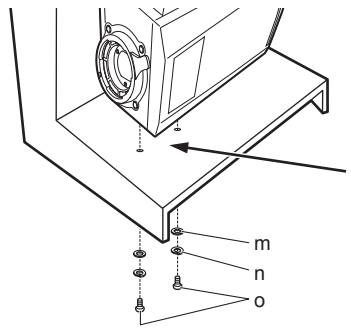
必ずアンカーボルトで取り付けてください。



インチねじ(1/4-20 UNC)使用時



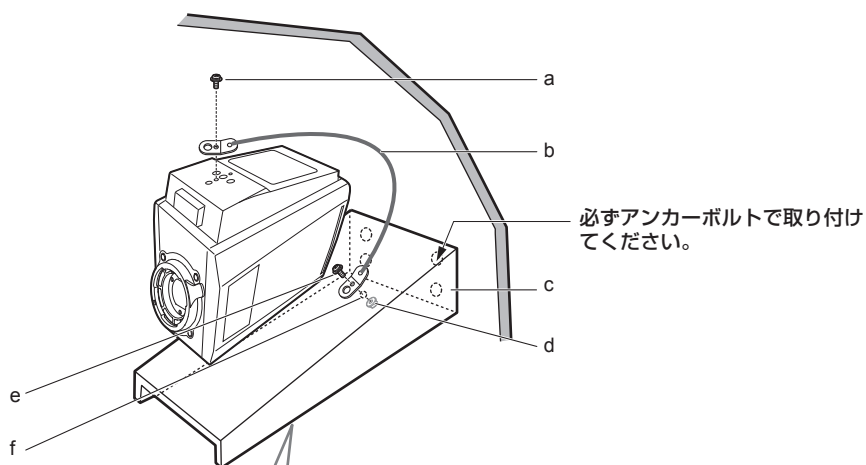
インチねじ(3/8-16 UNC)使用時



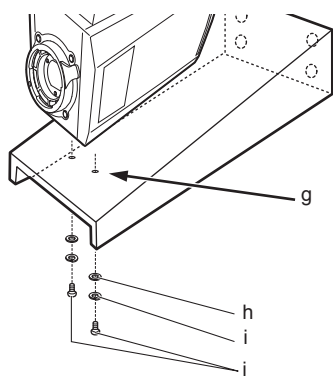
- a: フランジナット（付属品）
- b: ねじ穴
直径 5 mm の穴を開けてください。
- c: ワイヤー取り付けねじ（付属品）（ねじ：M4）
ねじの長さが足りないときは、別途、市販品の M4 ねじをお買い求めください。
- d: 吸気穴
金具を取り付けるときに、吸気穴をふさがないようにしてください。
- e: ワイヤー取り付けねじ（付属品）（ねじ：M4）
- f: 落下防止用ワイヤー（別売品）

- g: カメラ取り付け金具 (現地調達)
 h: ねじ穴
 直径 7 mm の穴を開けてください。
 i: 平ワッシャー (現地調達)
 j: スプリングワッシャー (現地調達)
 k: 取り付けねじ (現地調達) (インチねじ : 1/4-20 UNC)
 l: ねじ穴
 直径 10 mm の穴を開けてください。
 m: 平ワッシャー (現地調達)
 n: スプリングワッシャー (現地調達)
 o: 取り付けねじ (現地調達) (インチねじ : 3/8-16 UNC)

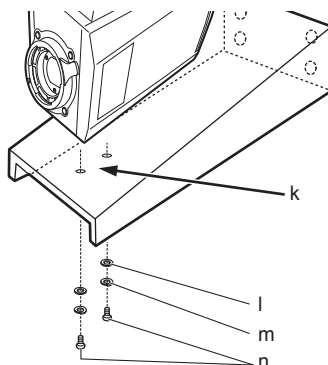
壁面に取り付ける例



インチねじ(1/4-20 UNC)使用時



インチねじ(3/8-16 UNC)使用時

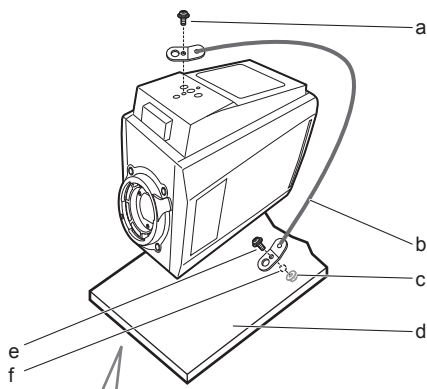


- a: ワイヤー取り付けねじ (付属品) (ねじ : M4)

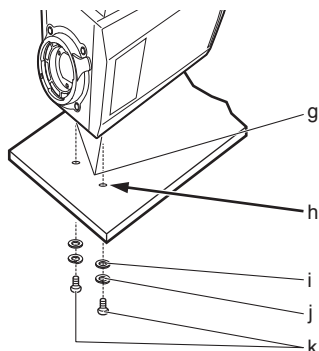
設置

- b: 落下防止用ワイヤー（別売品）
- c: カメラ取り付け金具（現地調達）
- d: フランジナット（付属品）
- e: ワイヤー取り付けねじ（付属品）（ねじ：M4）
ねじの長さが足りないときは、別途、市販品の M4 ねじをお買い求めください。
- f: ねじ穴
直径 5 mm の穴を開けてください。
- g: ねじ穴
直径 7 mm の穴を開けてください。
- h: 平ワッシャー（現地調達）
- i: スプリングワッシャー（現地調達）
- j: 取り付けねじ（現地調達）（インチねじ：1/4-20 UNC）
- k: ねじ穴
直径 10 mm の穴を開けてください。
- l: 平ワッシャー（現地調達）
- m: スプリングワッシャー（現地調達）
- n: 取り付けねじ（現地調達）（インチねじ：3/8-16 UNC）

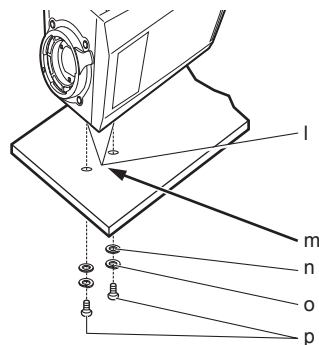
他社の金具や三脚に取り付ける例



インチねじ(1/4-20 UNC)使用時



インチねじ(3/8-16 UNC)使用時



a: ワイヤー取り付けねじ (付属品) (ねじ : M4)

b: 落下防止用ワイヤー (別売品)

c: フランジナット (付属品)

d: 他社の金具または三脚金具 (別売品)

e: ワイヤー取り付けねじ (付属品) (ねじ : M4)

ねじの長さが足りないときは、別途、市販品の M4 ねじをお買い求めください。

f: ねじ穴

直径 5 mm の穴を開けてください。

g: カメラ取り付け用ねじ穴

h: ねじ穴

直径 7 mm の穴を開けてください。

i: 平ワッシャー (現地調達)

j: スプリングワッシャー (現地調達)

k: 取り付けねじ (現地調達) (インチねじ : 1/4-20 UNC)

l: カメラ取り付け用ねじ穴

m: ねじ穴

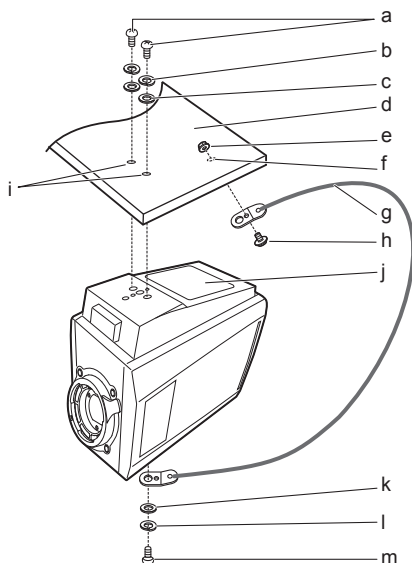
直径 10 mm の穴を開けてください。

n: 平ワッシャー (現地調達)

o: スプリングワッシャー (現地調達)

p: 取り付けねじ (現地調達) (インチねじ : 3/8-16 UNC)

上面から取り付ける例



a: 取り付けねじ (現地調達) (インチねじ : 1/4-20 UNC)

b: スプリングワッシャー (現地調達)

c: 平ワッシャー (現地調達)

d: カメラ取り付け金具 (別売品)

e: フランジナット (付属品)

f: ねじ穴

直径 5 mm の穴を開けてください。

g: 落下防止用ワイヤー (別売品)

h: ワイヤー取り付けねじ (付属品) (ねじ : M4)

ねじの長さが足りないときは、別途、市販品の M4 ねじをお買い求めください。

i: ねじ穴

直径 7 mm の穴を開けてください。

j: 冷却ファン

金具を取り付けるときに、排気穴をふさがないようにしてください。

k: 平ワッシャー (現地調達)

l: スプリングワッシャー (現地調達)

m: 取り付けねじ (現地調達) (インチねじ : 1/4-20 UNC)

レンズの取り付け

2/3 型バヨネット式のレンズを取り付けることができます。

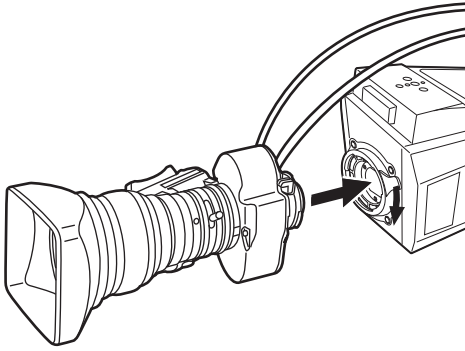


図 1

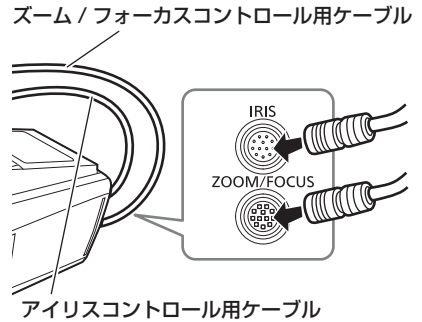


図 2

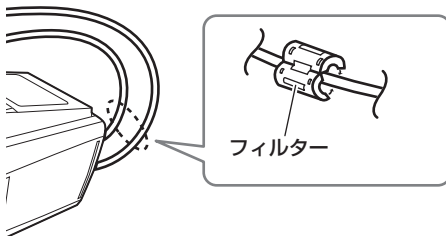


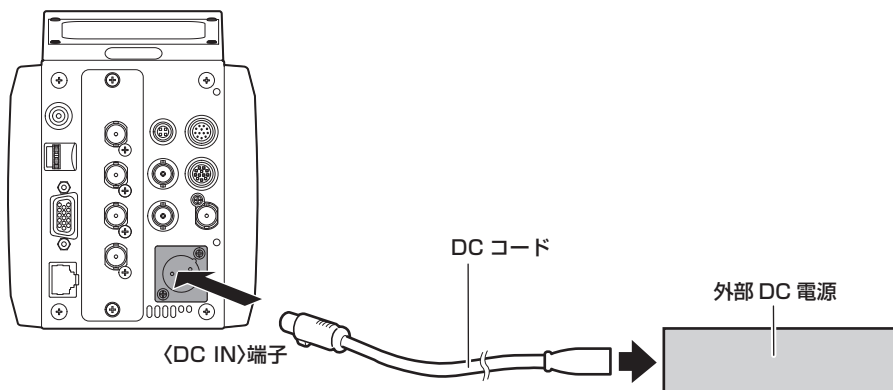
図 3

- 1 レンズ固定レバーを上げ、マウントキャップを外す。
- 2 レンズを取り付け、レンズ固定レバーを下げて、レンズをしっかり固定する。(図 1)
- 3 アイリスコントロール用ケーブルを〈IRIS〉端子に接続する。(図 2)
- 4 ズーム/フォーカスコントロール用ケーブルを〈ZOOM/FOCUS〉端子に接続する。(図 2)
回転台を使用するときは、回転台へ接続してください。
- 5 アイリスコントロール用ケーブルとズーム/フォーカスコントロール用ケーブルに、ケーブル付属のフィルターを取り付ける。(図 3)

NOTE

- ・レンズは、レンズ固定レバーで確実に固定して、がたつきのないことを確認してください。
- ・フードも、がたつきのないことを確認してください。
- ・レンズによっては、ズームやフォーカス機能が制御できないものがあります。
- ・レンズによっては、アイリスコントロール用ケーブルが届かないことがあります。そのときは延長ケーブルを使用してください。
- ・レンズによっては、ケーブル用フィルターが付属されていないものもあります。

外部 DC 電源の使用



- 1 本機の〈DC IN〉端子と外部 DC 電源を接続する。
- 2 外部 DC 電源の〈POWER〉スイッチを入れる(外部 DC 電源に〈POWER〉スイッチがある場合)。
- 3 本機の〈DC IN〉ランプが点灯することを確認する。

■ 外部 DC 電源について

外部 DC 電源の出力電圧が、本機の定格電圧に適合していることを確認のうえ、接続してください。

外部 DC 電源の出力電流は、接続機器の合計電流以上で、余裕があるものをお選びください。

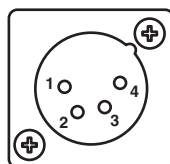
接続機器の合計電流は、次の式で求めることができます。

総消費電力 ÷ 電圧

本機の電源が入ったときには、突入電流が発生します。電源が入ったときに電源供給能力が不足すると、故障の原因となります。本機および本機の電源が入ったときと連動して電源が入る接続機器（レンズなど）の、総消費電力の 2 倍以上の電力を確保できる、外部 DC 電源のご使用をお勧めします。DC コードは AWG18（公称断面積 0.824 mm²）以上の芯線の 2 芯シールドコードをご使用ください。

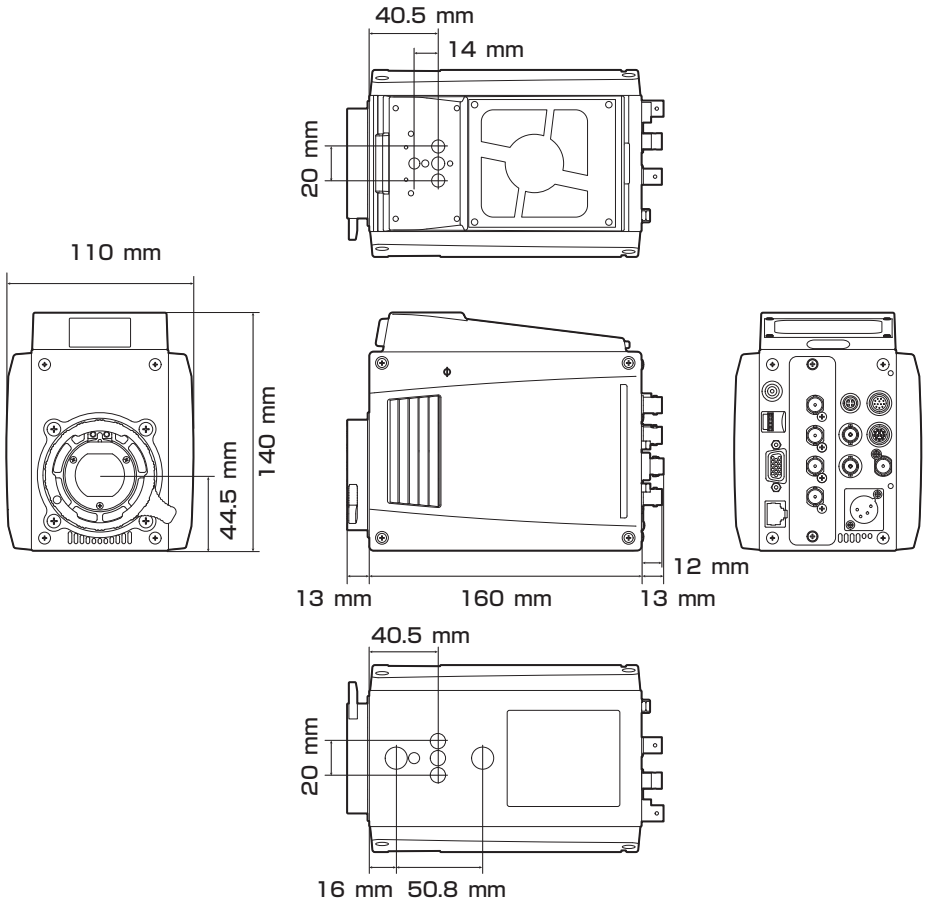
- 外部 DC 電源の DC 出力端子と、本機の〈DC IN〉端子のピン配列を確認し、極性を正しく接続してください。誤って GND 端子に +12 V の電源を接続すると、火災や故障の原因になります。

DC IN



1	UNREG GND
2	未使用
3	未使用
4	+12 V
HA16RA-4P (77) (ヒロセ電機)	

外形寸法图



取扱説明もくじ

安全上のご注意	17
ご使用前に	20
お知らせ	22
必要なパーソナルコンピューター的环境	22
免責について	22
ネットワークに関するお願い	23
システムで活用	24
基本構成機器	24
拡張構成機器	24
システムブロック図	25
付属品	29
フレーム周波数の設定	30
各部の名称	31
前面部	31
左面部	31
右面部	32
後面部	32
上面部	34
底面部	34
メニューの操作	35
基本操作	35
ワーニング表示について	36
カメラワーニング表示	36
その他のワーニング表示	37
本機搭載ファームウェアのアップデート	37
定格	37
総合	37
保証とアフターサービス（よくお読みください）	38
修理を依頼されるとき	38

安全上のご注意

必ずお守りください

人への危害、財産の損害を防止するため、必ずお守りいただくことを説明しています。

■ 誤った使い方をしたときに生じる危害や損害の程度を区分して、説明しています。



警告

「死亡や重傷を負うおそれがある内容」です。



注意

「軽傷を負うことや、財産の損害が発生するおそれがある内容」です。

■ お守りいただく内容を次の図記号で説明しています。



してはいけない内容です。



実行しなければならない内容です。



警告

カメラは…



電源プラグ
を抜く

■ 異常があったときは、DC コードを抜く
 [内部に金属や水などの液体、異物が入ったとき、落下などで外装ケー
 スが破損したとき、煙や異臭、異音などが出たとき
 (そのまま使用すると、火災の原因になります。)
 ⇒ 販売店にご相談ください。]



■ ぶら下がらない、足場代わりにしない
 (落下などの事故の原因になります。)

■ 電源を入れたまま長時間直接接触して使用しない
 (本機の温度の高い部分に、長時間直接接触していると低温やけど*の原因にな
 ります。)
 ⇒ 長時間ご使用の場合は、三脚などをお使いください。
 * 血流状態が悪い人(血管障害、血液循環不良、糖尿病、強い圧迫を受けている)や、
 皮膚感覚が弱い人などは、低温やけどになりやすい傾向があります。



接触禁止



■ 雷が鳴り出したら、本機の金属部や DC コードに触れない
 (落雷すると、感電につながります。)





分解禁止

■ 分解や改造をしない
 (火災の原因になります。また、使用機器を損傷することがあります。)
 ⇒ 点検・整備・修理は、お買い上げの販売店にご依頼ください。


⚠ 警告 (つづき)

 水場使用禁止	<p>■ 水場で使用しない (火災の原因になります。)</p>
	<p>■ 本機がぬれたり、水などの液体や異物が入らないようにする (火災の原因になります。) ⇒ 雨天・降雪・海岸・水辺での使用は、特にご注意ください。 ⇒ 機器の上や近くに、水などの液体が入った花瓶などの容器を置かないでください。</p> <p>■ 工事は販売店に依頼する (工事は技術と経験が必要です。火災、感電、けが、器物損壊の原因になります。) ⇒ 設置、移設、電源工事は、必ず販売店にご依頼ください。</p> <p>■ 付属品・オプションは指定の製品を使用する (本体に誤って指定外の製品を使用すると、火災や事故を起こすおそれがあります。)</p> <p>■ 使用しない場合は放置せず、必ず撤去してください ⇒ 販売店にご相談ください。</p>

DCコードは…




	<p>■ DCコードを破損するようなことはしない [傷つける、加工する、高温部や熱器具に近づける、無理に曲げる、ねじる、引っ張る、重いものを載せる、束ねるなど (感電・火災の原因になります。)] ⇒ コードの修理は、お買い上げの販売店にご相談ください。</p>
	<p>■ DCコードは、根元まで確実に差し込む (差し込みが不完全ですと、発熱による火災の原因になります。) ⇒ 傷んだプラグ・ゆるんだコンセントは、使わないでください。</p>

小さな付属品は…

	<p>■ フランジナット、取り付けねじは乳幼児の手に届くところに置かない (誤って飲み込むと、身体に悪影響を及ぼします。) ⇒ 万一、飲み込んだと思われるときは、すぐに医師にご相談ください。</p>
--	--


注意

カメラや付属品は…

	<p>■ 本機の放熱を妨げない [押し入れや本箱など、狭いところに入れない、テーブルクロスを掛けたり、じゅうたんや布団の上に置かない (内部に熱がこもり、火災の原因になります。)]</p>
	<p>■ 直射日光の当たる場所や異常に温度が高くなる場所に置かない (特に真夏の車内、車のトランクの中は、想像以上に高温(約 60℃以上)になります。絶対に放置しないでください。外装ケースや内部部品が劣化するほか、火災の原因になることがあります。)</p>
	<p>■ ろうそく等の炎を機器の近くに置かない (火災の原因になります。)</p>
	<p>■ 油煙や湯気、湿気やほこりの多い場所に置かない (火災の原因になります。)</p>
	<p>■ DC コードを抜くときは、コードを引っ張らない (コードが傷つき、火災の原因になります。) ⇒ 必ずプラグやコネクターを持って抜いてください。</p>
	<p>■ 落とさない、強い衝撃を与えない (けがや火災の原因になります。)</p>
	<p>■ ケーブルなどは引っ張らない (火災の原因になります。)</p>
	<p>■ 三脚を取り付けた状態で、本機を持って運搬しない (三脚の重さで取り付け部が破損し、けがの原因になります。)</p>
	<p>■ 定期的な点検する (金具やねじがさびると、落下などでけがの原因になります。) ⇒ 点検は販売店にご依頼ください。</p>
	<p>■ 病院内や機内では、病院や航空会社の指示に従う (本機からの電磁波などにより、計器類に影響を及ぼすことがあります。)</p>
	<p>■ 長期間使用しないときや、お手入れのときは、DC コードを抜く (火災の原因になります。)</p>
電源プラグ を抜く	

安全にお使いいただくために、販売店または施工業者による定期的な点検（1年に1回をめやすに）をお願いします。

定格銘板は底面にあります。

ご使用の前に

■ 撮影は適正な照明のもとで行ってください

- 美しいカラー映像を得るには適正な照明で撮影してください。
- 蛍光灯の照明では正しい色が出にくいことがあります。必要に応じて適正な照明をお選びください。
- 明るすぎるところでは ND フィルターをお使いください。

■ ケーブルの抜き差しは電源を切ってください

- ケーブルの抜き差しは必ず機器の電源を切ってから行ってください。

■ 取り扱いについて

- 落としたり、強い衝撃や振動を与えたりしないでください。故障の原因になります。

■ 光学系部には触れないでください

- 光学系部はカメラの「生命」です。レンズを外したときなど、光学系には絶対に触れないでください。万一、ほこりが付いた場合は、カメラ用のプロワーやレンズクリーニングペーパーで軽く清掃してください。

■ 太陽光やレーザー光に向けないでください

- 太陽光・レーザー光などを長時間撮像すると、MOS を破壊する原因となります。

■ 雨天・降雪・海岸・水辺での使用について

- 機器がぬれたり水が入ったりしないようにしてください。

■ 湿気、ほこりについて

- 湿気、ほこりの多いところは内部の部品が傷みやすくなります。避けてください。

■ 使用温度範囲について

- 次のようなところでは画質低下や内部の部品に悪影響を与えます。避けてください。
 - 10℃以下の寒いところ
 - 45℃以上の暑いところ
- 低温環境下では予熱が必要になります。▲表示が消灯していることを確認し、ご使用ください。

■ お手入れについて

- 電源を切って乾いた布で拭いてください。ほこりがとれにくいときは、台所用洗剤を布に浸み込ませて軽く拭いてください。
- レンズの清掃はレンズクリーニングペーパー（メガネやカメラなどの清掃に使うもの）で行ってください。

■ 冷却ファンについて

- 内部には冷却ファンが付いています。
- 冷却ファンは消耗品です。約 60,000 時間を目安に交換してください。交換は必ず販売店へ依頼してください。

■ 周辺機器ソフトウェアについて

- 本機に接続する周辺機器は、ソフトウェアのアップデートが必要なことがあります。
- 詳細については、お買い上げの販売店にお問い合わせください。

■ 個人情報の保護について

- 本機を使用したシステムで撮影された本人が判別できる映像情報は、「個人情報の保護に関する法律」で定められた個人情報に該当します。法律に従って、映像情報を適正にお取り扱いください。

- 「個人情報」については、経済産業省「個人情報の保護に関する法律についての経済産業分野を対象とするガイドライン」における「個人情報に該当する事例」を参照してください。

■ **本製品に関するソフトウェア情報**

- 本製品には、GNU General Public License (GPL)、ならびに GNU Lesser General Public License (LGPL) に基づきライセンスされるソフトウェアが含まれており、お客様は、これらのソフトウェアのソースコードの入手・改変・再配布の権利があることをお知らせいたします。

本製品には、MIT-License に基づきライセンスされるソフトウェアが含まれています。

本製品には、The BSD License に基づきライセンスされるソフトウェアが含まれています。

ソースコードの入手については、次の Web サイトを参照してください。

<https://panasonic.biz/cns/sav/>

なお、お客様が入手されたソースコードの内容などについてのお問い合わせは、ご遠慮ください。

お知らせ

必要なパーソナルコンピュータの環境

次の条件を満たすホストコンピュータをご使用ください。

■ CPU

Intel® Core™2 DUO 2.4 GHz 以上推奨

■ メモリー

● Windows

1 GB 以上

ただし、Microsoft® Windows® 10/Microsoft® Windows® 8.1/Microsoft® Windows® 8/
Microsoft® Windows® 7 の 64 ビットの場合は、2 GB 以上

● Mac

2 GB 以上

■ ネットワーク機能

10BASE-T または 100BASE-TX

1 ポート

■ 画像表示機能

解像度：1024×768 ピクセル以上

発色：True Color 24 ビット以上

■ 対応 OS と Web ブラウザー

● Windows

Microsoft® Windows® 10 Professional 64 ビット /32 ビット *1

Microsoft® Windows® 8.1 Professional 64 ビット /32 ビット *1

Windows® Internet Explorer® 11.0*1*3

Microsoft® Windows® 8 Professional 64 ビット /32 ビット *1

Windows® Internet Explorer® 10.0*1*3

Microsoft® Windows® 7 Professional SP1 64 ビット /32 ビット *2

Windows® Internet Explorer® 11.0/10.0/9.0/8.0*3

*1 デスクトップ用 Internet Explorer でご利用ください。(Windows UI の Internet Explorer には対応していません)

*2 Windows® XP 互換モードでは使用できません。

*3 Internet Explorer® 64 ビット版では使用できません。

● Mac

OS X 10.11 Safari 9.0

OS X 10.10 Safari 8.0.4

OS X 10.9 Safari 7.0.2

OS X 10.8 Safari 6.1.2

免責について

当社はいかなる場合も、次の項目に関して一切の責任を負わないものとします。

- 本機に関連して直接または間接に発生した、偶発的、特殊、または結果的損害・被害
- お客様の誤使用や不注意による障害または本機の破損など

- お客様による本機の分解、修理または改造が行われた場合
- 本機の故障・不具合を含む何らかの理由または原因により、映像が表示できないことによる不便・損害・被害
- 第三者の機器などと組み合わせたシステムによる不具合、あるいはその結果被る不便・損害・被害
- 取り付け方法の不備など、本商品の不良によるもの以外の事故に対する不便・損害・被害
- 登録した情報内容が何らかの原因により、消失してしまうこと
- 本体やメモリーカードまたはパーソナルコンピューターに保存された画像データ、設定データの消失あるいは漏えいなどによるいかなる損害、クレームなど

ネットワークに関するお願い

本機はネットワークへ接続して使用する機能もあります。

ネットワークへ接続して使用する際には、次のような被害に遭うことを考えることができます。

- 本機を経由した情報の漏えいや流出
- 悪意を持った第三者による本機の不正操作
- 悪意を持った第三者による本機の妨害や停止

このような被害を防ぐため、お客様の責任のもと、下記のような対策も含め、ネットワークセキュリティ対策を十分に行ってください。

- ファイアウォールなどを使用し、安全性が確保されたネットワーク上で本機を使用する。
- パーソナルコンピューターが接続されているシステムで本機を使用する場合、コンピューターウイルスや不正プログラムの感染に対するチェックや駆除が定期的に行われていることを確認する。

また、次の点もご確認ください。

- 本機やケーブルなどが容易に破壊されるような場所には設置しない。

システムで活用

マルチパーパスカメラ（AK-UB300G）と周辺機器から構成される標準システムの例を示します。

接続機器については、各機器の取扱説明書を参照してください。

取扱説明書に記載された情報以外の最新情報は、次の Web サイトを参照してください。

<https://panasonic.biz/cns/sav/>


基本構成機器

レンズなど本機の基本となる構成機器です。

品名	品番	備考
レンズ	FUJINON/CANON	—
リモートカメラコントローラー	AW-RP50/AW-RP120G	本機や回転台を制御するコントローラーです。
リモートオペレーションパネル	AK-HRP200G	本機を制御するコントローラーです。
	AK-HRP1000/AK-HRP1005G	

拡張構成機器

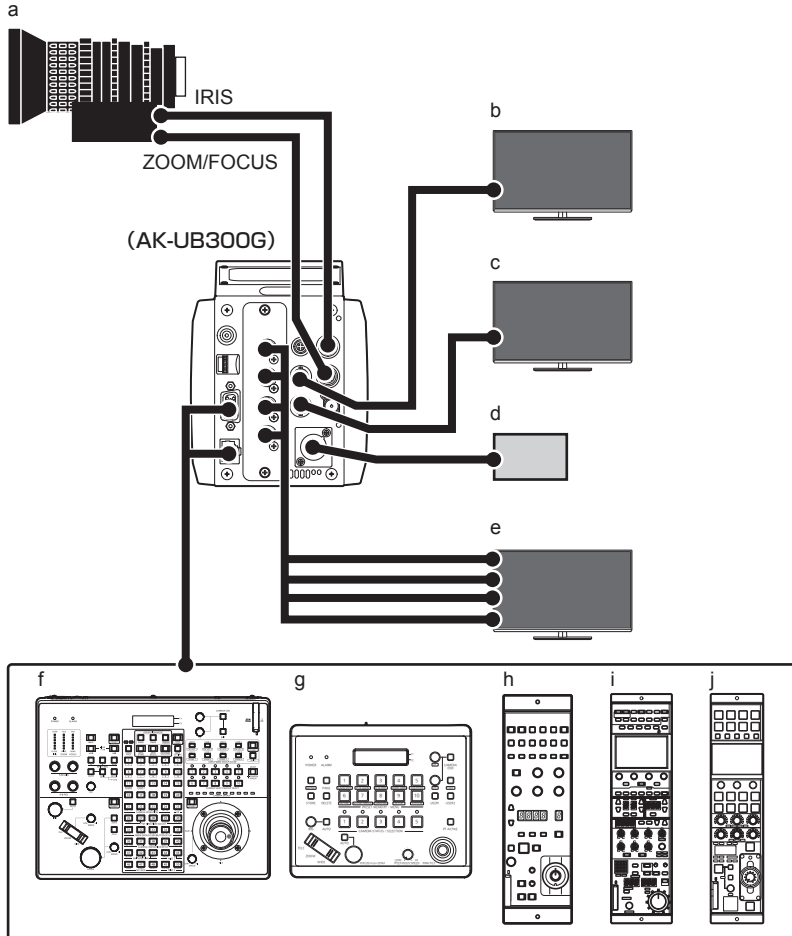
基本構成機器に加えて、次の機器が接続できます。

品名	品番	備考
屋内回転台	AW-PH400	—
プロトコルコンバーター	AW-IF400G	リモートカメラコントローラーから屋内回転台を制御するためのコンバーターです。
12G 出力ボード	AK-UHD12G	本機に装着することで 12G SDI 信号または 3G SDI 信号を出力できます。
3G TICO UHD 出力ボード	AK-UTS03G	本機に装着することで、3G TICO SDI 信号を出力できます。
3G TICO & 12G to Quad 3G SDI コンバーター	AK-UGB01G	<p>UHD 信号のコンバーターです。ケーブル 1 本で伝送可能な 12G SDI 信号または 3G TICO SDI 信号をクワッドリンク SDI 信号に変換できます。</p> <p> NOTE</p> <ul style="list-style-type: none"> 本機に 12G 出力ボード AK-UHD12G、または 3G TICO UHD 出力ボード AK-UTS03G を装着したときのみ接続できます。

システムブロック図

1対1構成

AK-UB300Gを1台、リモートカメラコントローラーまたはリモートオペレーションパネルを1台接続する構成です。



- a: リモートコントロールレンズ
- b: HD モニター (HD 本線用)
- c: HD モニター (HD モニター用)
- d: 外部 DC 電源
- e: UHD/HD モニター (UHD/HD 本線用)
- f: AW-RP120G
- g: AW-RP50
- h: AK-HRP200G
- i: AK-HRP200G
- j: AK-HRP200G

i: AK-HRP1000

j: AK-HRP1005G

● 映像出力

UHD モード時

- UHD 本線用：〈UHD/HD SDI OUT 1〉～〈UHD/HD SDI OUT 4〉端子からの出力を使用

- HD 本線用：〈HD SDI OUT 1〉端子からの出力を使用

- HD モニター用：〈HD SDI OUT 2〉端子からの出力を使用

UHD CROP モード / HD モード時

- HD 本線用：〈HD SDI OUT 1〉端子からの出力、または、〈UHD/HD SDI OUT 1〉 / 〈UHD/HD SDI OUT 2〉端子からの出力を使用

- HD モニター用：〈HD SDI OUT 2〉端子からの出力を使用

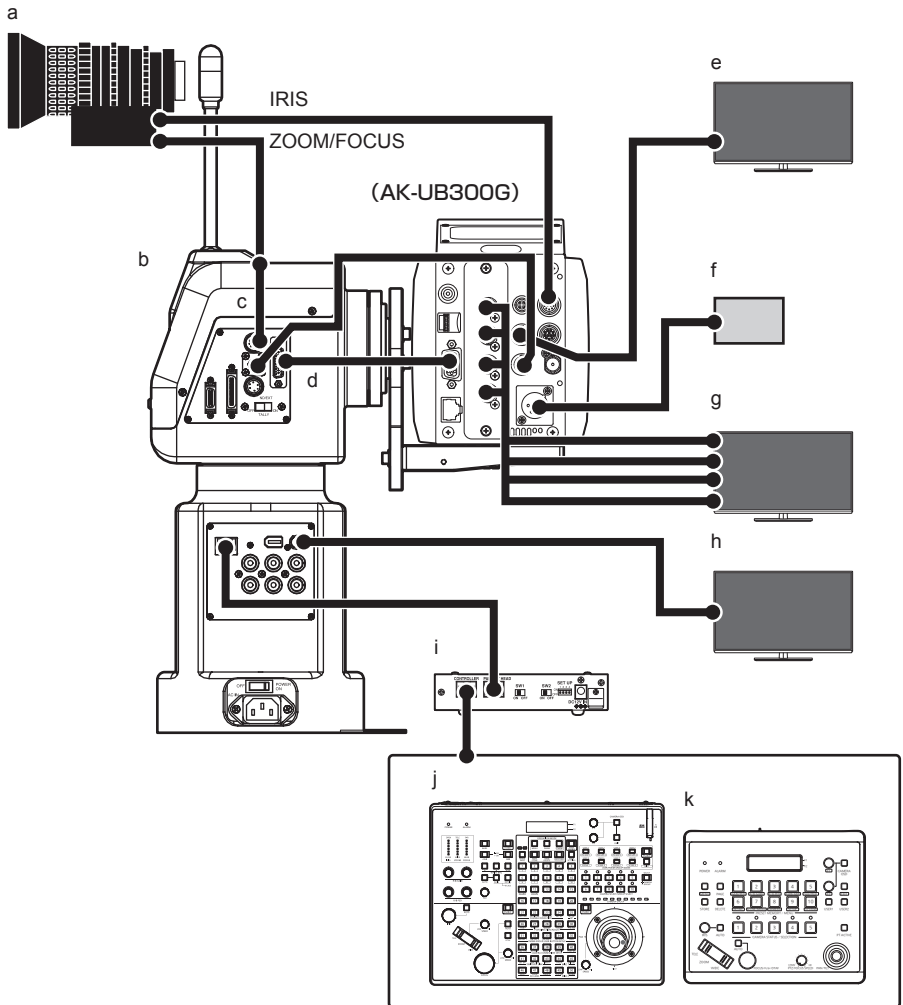
 **NOTE**

- ・〈MENU〉ボタンを押すと、〈HD SDI OUT 2〉端子からの出力にメニューを表示します。
- リモートカメラコントローラー
AW-RP50 または AW-RP120G を 〈I/F〉端子または 〈LAN〉端子に接続
- リモートオペレーションパネル
AK-HRP200G、AK-HRP1000 または AK-HRP1005G を 〈I/F〉端子または 〈LAN〉端子に接続

屋内回転台を使用した構成

AK-UB300G を 1 台、屋内回転台およびリモートカメラコントローラーを 1 台接続する構成です。

■ AW-PH400



a: リモートコントロールレンズ

b: AW-PH400

c: 中継ケーブル

リモートコントロールレンズのズーム / フォーカスコントロール用ケーブルを AW-PH400 と接続するときは、中継ケーブルを経由させてください。直接接続すると、機器が故障することがあります。

d: AW-CA15H29G

e: HD モニター (HD 本線用)

f: 外部 DC 電源

g: UHD/HD モニター (UHD/HD 本線用)

h: HD モニター (HD 本線 / モニター用)

i: AW-IF400G

j: AW-RP120G

k: AW-RP50

● 映像出力

UHD モード時

- UHD 本線用 : 〈UHD/HD SDI OUT 1〉 ~ 〈UHD/HD SDI OUT 4〉 端子からの出力を使用

- HD 本線用 : 〈HD SDI OUT 1〉 端子からの出力を使用

- HD 本線 / モニター用 : AW-PH400 の 〈SDI〉 端子からの出力を使用

UHD CROP モード / HD モード時

- HD 本線用 : 〈HD SDI OUT 1〉 端子からの出力、または、〈UHD/HD SDI OUT 1〉 / 〈UHD/HD SDI OUT 2〉 端子からの出力を使用

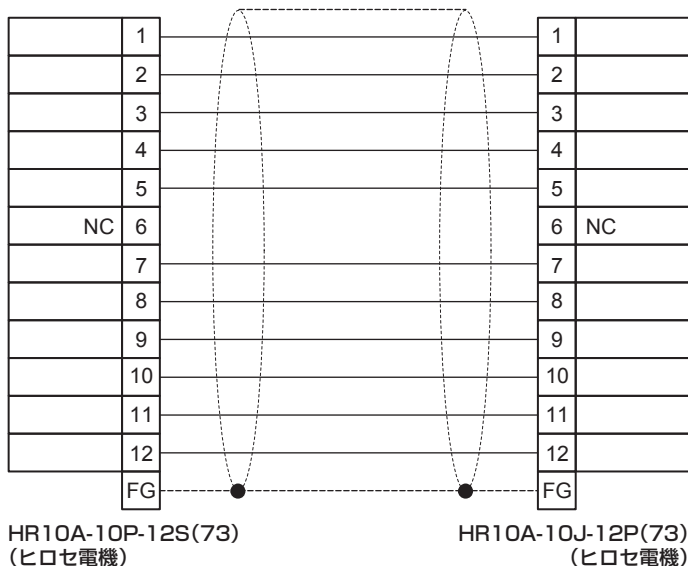
- HD 本線 / モニター用 : AW-PH400 の 〈SDI〉 端子からの出力を使用

 NOTE

- ・ 〈MENU〉 ボタンを押すと、〈HD SDI OUT 2〉 端子からの出力にメニューを表示します。
- リモートカメラコントローラー
AW-RP50 または AW-RP120G を AW-PH400 の 〈IP/RP〉 端子に接続

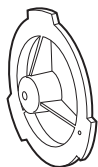
■ 中継ケーブル仕様

6 番ピンは未接続にしてください。



付属品

マウントキャップ（製品本体にあらかじめ取り付けられています）



フランジナット（1個）



ワイヤー取り付けねじ（2個）



NOTE

・包装材料は商品を取り出した後、適切に処理してください。

フレーム周波数の設定

本機はフレーム周波数が未設定の状態出荷されています。初めて本機をご使用になるときには、次の手順でフレーム周波数を設定してください。

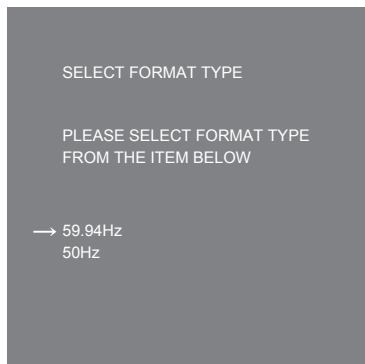


図 1

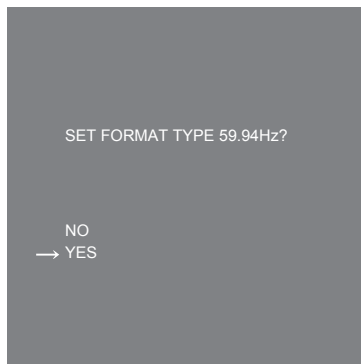
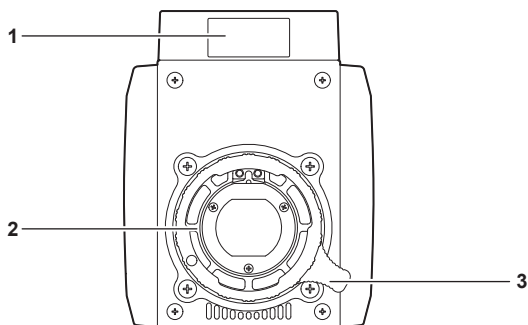


図 2

- 1 <HD SDI OUT 2> 端子 (33 ページ) にモニターを接続する。
- 2 DC 電源を接続する。
[SELECT FORMAT TYPE] 画面が表示されます。
- 3 ジョグダイヤルボタンを回して設定したい周波数にカーソル (矢印) を移動させる。(図 1)
- 4 ジョグダイヤルボタンを押す。
確認画面が表示されます。
- 5 [YES] にカーソル (矢印) を移動させ、ジョグダイヤルボタンを押す。(図 2)
メニュー画面が表示され、設定が完了します。
一度設定すると、次回電源を入れたとき以降、この画面は表示されません。
- 6 DC 電源を切る。
- 7 DC 電源を入れる。

各部の名称

前面部



1 フロントタリーランプ

タリー信号が送られると点灯します。

ワーニング表示中は赤色、ファームウェアアップデート中は緑色で点滅します。

 **NOTE**

・ [MAIN MENU] → [SWITCH MODE] → [TALLY] → [FRONT TALLY] で明るさを設定できます。
ファームウェアアップデートのときは、設定に関わりなく [LOW] で緑色点滅します。

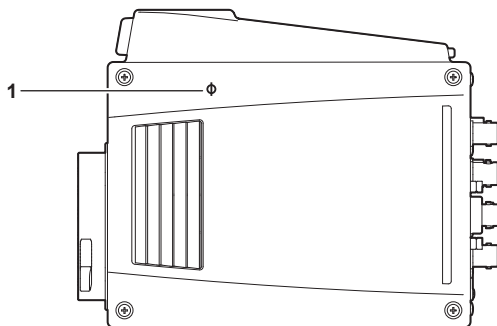
2 レンズマウント (2/3 型バヨネット式)

レンズを取り付けます。

3 レンズ固定レバー

レンズをレンズマウントに取り付けた後、レバーを時計方向に回してレンズを固定します。

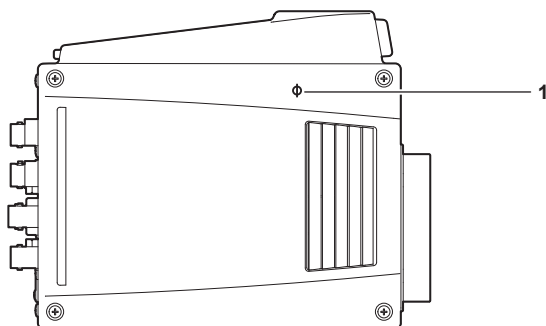
左面部



1 〈φ〉マーク

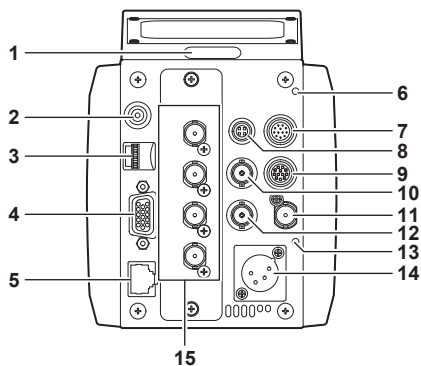
カメラ内の撮像面の位置を示します。

右面部



- 1 〈φ〉 マーク
カメラ内の撮像面の位置を示します。

後面部



- 1 バックタリーランプ
タリー信号が送られると点灯します。
ワーニング表示中は赤色、ファームウェアアップデート中は緑色で点滅します。

NOTE

- ・ [MAIN MENU] → [SWITCH MODE] → [TALLY] → [BACK TALLY] で明るさを設定できます。
ファームウェアアップデートのときは、設定に関わりなく [LOW] で緑色点滅します。
- 2 〈MENU〉 ボタン
ボタンを押すと、カメラの [MAIN MENU] 画面が表示されます。
再度ボタンを押すと、もとの映像に戻ります。
- 3 ジョグダイヤルボタン
設定メニューを表示しているときは、設定メニューのページの移動、項目の選択や設定を行います。
ジョグダイヤルボタンを下側に回すと、カーソルが下側に移動します。上側に回すと、カーソルが上側に移動します。
また、ジョグダイヤルボタンを押すと設定内容が確定します。
- 4 〈I/F〉 端子
カメラへの外部同期信号、制御信号用ケーブルを接続します。

5 〈LAN〉 端子

LAN ケーブルを接続します。

 **NOTE**

・〈LAN〉 端子に接続するケーブルは、シールドケーブルをご使用ください。

6 〈WARNING〉 ランプ

異常が発生すると、赤色に点灯します。

7 〈IRIS〉 端子

レンズのアイリスコントロール用ケーブルを接続します。

8 〈TALLY OUT〉 端子

R タリーと G タリーを出力します。

9 〈ZOOM/FOCUS〉 端子

レンズのズーム / フォーカスコントロール用ケーブルを接続します。

10 〈HD SDI OUT 1〉 端子

HD SDI 専用の本線出力端子です。

 **NOTE**

・ 5C-FB 以上のケーブルをご使用ください。

11 〈G/L IN〉 端子

カメラに外部同期をかけるときの基準信号入力端子です。

 **NOTE**

・ 入力信号は、コンポジット信号（ブラックバースト）または 3 値 SYNC を供給してください。

12 〈HD SDI OUT 2〉 端子

HD SDI 専用のモニター出力端子です。

 **NOTE**

・ 5C-FB 以上のケーブルをご使用ください。

13 〈DC IN〉 ランプ

カメラに電源が供給されると、緑色に点灯します。

14 〈DC IN〉 端子

外部 DC 電源の入力用端子です。外部 DC 電源と接続します。(DC 11 V ~ 17 V)

詳しくは「外部 DC 電源の使用」(14 ページ) を参照してください。

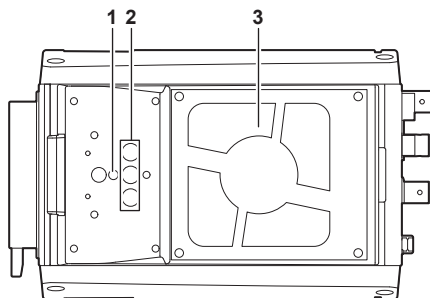
15 〈UHD/HD SDI OUT 1〉 / 〈UHD/HD SDI OUT 2〉 / 〈UHD/HD SDI OUT 3〉 / 〈UHD/HD SDI OUT 4〉 端子

UHD および HD SDI の本線出力端子です。

 **NOTE**

・ 5C-FB 以上のケーブルをご使用ください。

上面部



1 落下防止用ワイヤー取り付け用ねじ穴

- 取り付け穴サイズ
- M4

2 取り付け用ねじ穴

- カメラハウジングなどに設置するときには使用します。
- 取り付け穴サイズ
- 1/4-20 UNC (3 個)



NOTE

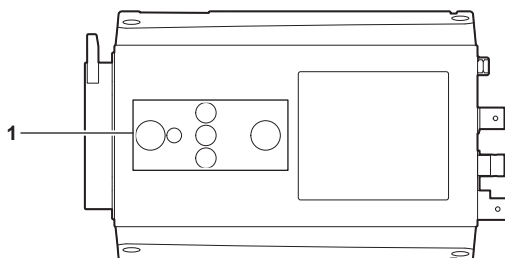
- ねじ穴の深さは 10 mm です。長さ 10 mm 以下の取り付けねじを使用ください。

3 冷却ファン

本機冷却用のファンです。

- 動作時にふさいだり、通風を妨げたりしないでください。内部に熱がこもり火災の原因になります。
- このファンの寿命は約 60,000 時間です。(室温 25 °C で使用時) 寿命のときは、交換してください。
- 交換は必ず販売店へ依頼してください。

底面部



1 取り付け用ねじ穴

カメラハウジングに設置するときや、回転台、三脚を取り付けます。

- 取り付け穴サイズ
- 1/4-20 UNC (3 個)
- 3/8-16 UNC (2 個)



NOTE

- ねじ穴の深さは 10 mm です。長さ 10 mm 以下の取り付けねじを使用ください。

メニューの操作

基本操作

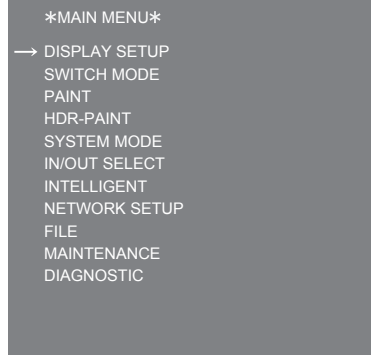
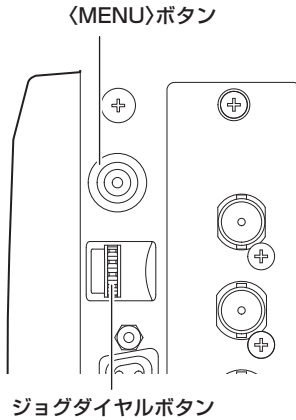


図 1



図 2

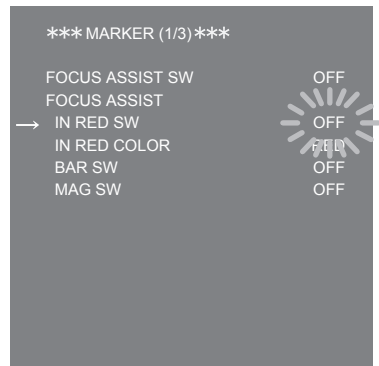


図 3

- 1 〈MENU〉 ボタンを押す。
〈HD SDI OUT 2〉 端子から出力される映像に、カメラの [MAIN MENU] が表示されます。(図 1)
- 2 ジョグダイヤルボタンを回して項目を選択する。
- 3 ジョグダイヤルボタンを押す。
選択した項目のメニューに入ります。(図 2)
- 4 ジョグダイヤルボタンを回して項目を選択する。
- 5 ジョグダイヤルボタンを押す。
選択した項目のメニューに入ります。(図 3)
- 6 ジョグダイヤルボタンを回して設定するメニュー項目を選択する。

7 ジョグダイヤルボタンを押す。

矢印で示された項目の設定が点滅します。(図 3)

8 ジョグダイヤルボタンを回して、設定を変更する。

9 ジョグダイヤルボタンを押す。

設定が確定します。

〈MENU〉ボタンを押して、メニュー画面を閉じて、設定は反映されます。

NOTE

- ・ジョグダイヤルボタンを押して回すと素早く変更できます。

ワーニング表示について

動作中に異常が検出されると、〈HD SDI OUT 2〉端子からの出力にワーニング内容を表示します。

カメラワーニング表示

■ AWB (オートホワイトバランス) 実行時

[AWB HIGH LIGHT NG]	光量が大きすぎてオートホワイトバランスを実行できません。 適度な光レベルを設定してください。
[AWB LOW LIGHT NG]	光量不足でオートホワイトバランスを実行できません。 適度な光レベルを設定してください。
[AWB RCH OUT RANGE]	赤のホワイトバランス収束ができません。 画面いっぱいに白を写して実行してください。
[AWB BCH OUT RANGE]	青のホワイトバランス収束ができません。 画面いっぱいに白を写して実行してください。

■ ABB (オートブラックバランス) 実行時

[ABB RCH OUT RANGE]	赤のブラックバランス収束ができません。 映像に異常がないか確認してください。
[ABB BCH OUT RANGE]	青のブラックバランス収束ができません。 映像に異常がないか確認してください。
[ABB GCH OUT RANGE]	緑のブラックバランス収束ができません。 映像に異常がないか確認してください。
[ABB NG]	レンズアイリスがクローズになっていない可能性があります。

■ ブラックシェーディング実行時

[BSHD NG]	ブラックシェーディングに異常が発生しました。 レンズが正しく閉じているか確認してください。
-----------	--

その他のワーニング表示

ワーニング内容の表示と同時に、〈WARNING〉ランプが赤く点灯し、フロントタリーランプおよびバックタリーランプが赤く点滅します。

[FAN NG]	ファンに異常があります。
[HIGH TEMPERATURE]	内部の温度が高温になっています。
[LOW VOLTAGE]	外部 DC 電源の電圧が低くなっています。
[SHUTDOWN SOON]	内部の温度が想定以上に上昇しています。もしくは、外部 DC 電源の電圧が動作保証外まで下がっています。 30 秒後に強制的に電源を切ります。

本機搭載ファームウェアのアップデート

ファームウェアアップデートの有無および操作説明は次の Web サイトをご参照ください。

<https://panasonic.biz/cns/sav/>

定格

定格の詳しい内容については、当社 Web サイト (<http://pro-av.panasonic.net/manual/jp/index.html>) に掲載されている取扱説明書 (HTML) を参照してください。

総合

電源
DC \approx 12 V (DC 11 V - 17 V)
消費電力
40 W (本体のみ、3G SDI×4 出力時)
60 W (全てのアクセサリーを接続し、各出力端子の最大供給時の最大電力)

は安全項目です。

動作周囲温度	-10 °C - 45 °C (0 °C 以下では予熱が必要)
保存温度	-20 °C - 60 °C
動作周囲湿度	85% 以下 (相対湿度)
質量	約 1.6 kg (本体のみ)
外形寸法 (幅 × 高さ × 奥行)	本体のみ 110 mm × 140 mm × 160 mm (突起部分を除く)

保証とアフターサービス（よくお読みください）

故障・修理・お取扱い・メンテナンスなどのご相談は、
まず、**お買い上げの販売店**へ、お申し付けください。

お買い上げの販売店がご不明の場合は、当社（裏表紙）までご連絡ください。

* 内容により、お近くの窓口をご紹介させていただく場合がございますので、ご了承ください。

■ 保証書（本書に付属）

お買い上げ日・販売店名などの記入を必ずお確かめのうえ、お買い上げの販売店からお受け取りください。

内容をよくお読みいただいたうえ、大切に保管してください。

万一、保証期間内に故障が生じた場合には、保証書記載内容に基づき、無料修理させていただきます。

保証期間：お買い上げ日から本体 1 年間

■ 補修用性能部品の保有期間 **8 年**

当社は、このマルチパーパスカメラの補修用性能部品を、製造打ち切り後、8 年保有しています。

* 補修用性能部品とは、その製品の機能を維持するために必要な部品です。

■ 保守・点検

- 保守・点検は機器の機能を常に良好な状態に維持し、お客様が安心してご使用していただくためのものです。
- 部品の劣化、ごみ、ほこりの付着などにより突発的な故障、トラブルを未然に防ぐとともに、安定した機能、性能の維持のために、定期的な保守・点検を行ってください。
- 保守・点検（有料）についての詳しい内容は、お買い上げの販売店にご相談ください。
- 修理、保守、点検時には、情報漏えいでは困る本体設定情報はあらかじめ削除してご依頼ください。

修理を依頼されるとき

この取扱説明書を再度ご確認くださいのうえ、お買い上げの販売店までご連絡ください。

■ 保証期間中の修理は...

保証書の記載内容に従って、修理させていただきます。詳しくは、保証書を参照してください。

■ 保証期間経過後の修理は...

修理により、機能、性能の回復が可能な場合は、ご希望により有料で修理させていただきます。

ご連絡いただきたい内容

品名	マルチパーパスカメラ
品番	AK-UB300G
製造番号	
お買い上げ日	
故障の状況	

〈無料修理規定〉

1. 取扱説明書、本体貼付ラベル等の注意書に従った使用状態で保証期間内に故障した場合には、無料修理をさせていただきます。
2. 無料修理をご依頼になる場合には、お買い上げの販売店にお申しつけください。
3. この商品は出張修理させていただきますので、修理に際し、本書をご提示ください。
4. 保証期間内でも次の場合には原則として有料にさせていただきます。
 - (イ) 使用上の誤り及び不当な修理や改造による故障及び損傷
 - (ロ) お買い上げ後の取付場所の移設、輸送、落下等による故障及び損傷
 - (ハ) 火災、地震、水害、落雷、その他天災地変および公害、塩害、ガス害（硫化ガスなど）、異常電圧、指定外の使用電源（電圧、周波数）などによる故障および損傷
 - (ニ) 他の接続機器及び接続部材に起因して生じた故障及び損傷
 - (ホ) 一般使用環境以外（例えば、強震、高温などの場所）に使用された場合の故障及び損傷
 - (ヘ) 取扱説明書に指定する摩耗性の部品、あるいは付属品の故障及び損傷
 - (ト) 本書のご提示がない場合
 - (チ) 本書にお買い上げ年月日、お客様名、販売店名の記入のない場合、あるいは字句を書き替えられた場合
 - (リ) 離島または離島に準ずる遠隔地へ出張修理を行なう場合の出張に要する実費

5. 故障、その他により正常に記録ができなかった場合のデータ補修・記録内容の補償、及び営業上の機会損失等の損害に対する補償は致しかねます。また本機を修理した場合においても同様です。
6. 本書は日本国内においてのみ有効です。
7. 本書は再発行いたしませんので大切に保管してください。

修理メモ

製造番号をご記入ください。

- ※ お客様にご記入いただいた個人情報（保証書控）は、保証期間内の無料修理対応及びその後の安全点検活動のために利用させていただく場合がございますのでご了承ください。
- ※ この保証書は、本書に明示した期間、条件のもとにおいて無料修理をお約束するものです。従ってこの保証書によって、保証書を発行している者（保証責任者）、及びそれ以外の事業者に対するお客様の法律上の権利を制限するものではありませんので、保証期間経過後の修理についてご不明の場合は、お買い上げの販売店にお問い合わせください。
- ※ 保証期間経過後の修理や補修用性能部品の保有期間については、取扱説明書をご覧ください。
- ※ This warranty is valid only in Japan.

マルチパーパスカメラ保証書

本書はお買い上げの日から下記期間中故障が発生した場合には〈無料修理規定〉の記載内容で無料修理を行うことをお約束するものです。ご記入いただきました個人情報の利用目的は〈無料修理規定〉に記載しております。お客様の個人情報に関するお問い合わせは、お買い上げの販売店にご連絡ください。詳細は〈無料修理規定〉をご参照ください。

品番	AK-UB300G		
保証期間	お買い上げ日から 本体 1年間		
* お買い上げ日	年 月 日		
* お客様	ご住所 _____ お名前 _____ 様 電話 () -		
* 販売店	住所・販売店名 電話 () -		

ご販売店様へ ※印欄は必ず記入してお渡しく下さい。

パナソニック コネクト株式会社

パナソニック エンターテインメント & コミュニケーション株式会社

〒571-8503 大阪府門真市松葉町2番15号 TEL 0120-872-233

パナソニック コネクト株式会社

パナソニック エンターテインメント & コミュニケーション株式会社

〒571-8503 大阪府門真市松葉町2番15号 ☎ 0120-872-233