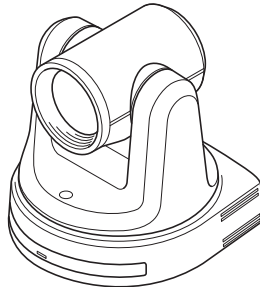


HD インテグレートドカメラ

品番 **AW-HE20K**

品番 **AW-HE20W**



HE Advance™
Covered by patents at patentlist.accessadvance.com

HDMI™

このたびは、パナソニック製品をお買い上げいただき、まことにありがとうございます。

基本編 取扱説明書

施工説明や基本的な操作について説明しています。

詳細は、当社Web サイト (<https://pro-av.panasonic.net/manual/jp/index.html>) に掲載されている取扱説明書（操作・設定編）を参照してください。

- 取扱説明書をよくお読みのうえ、正しく安全にお使いください。
- 施工前に「安全上のご注意（施工時）」（5～6ページ）を必ずお読みください。
- ご使用前に「安全上のご注意」（28～32ページ）を必ずお読みください。
- 保証書は「お買い上げ日・販売店名」などの記入を確かめ、取扱説明書とともに大切に保管してください。

保証書付き

商標および登録商標

- Microsoft®、Windows®、Windows® 7、Windows® 10、Microsoft Edge、Internet Explorer®は、米国およびその他の国々におけるMicrosoft Corporationの登録商標または商標です。
- Apple、Mac、macOS、OS X、Safariは、米国およびその他の国々におけるApple Inc.の登録商標です。
- Google Chrome™ブラウザはGoogle LLCの商標です。
- Intel®とIntel® Core™は、米国およびその他の国々におけるIntel Corporationの登録商標または商標です。
- Adobe®とReader®は、米国および/またはその他の国々におけるAdobe Systems Incorporatedの登録商標または商標です。
- HDMIとHigh-Definition Multimedia Interface、およびHDMIロゴは、米国およびその他の国々におけるHDMI Licensing Administrator, Inc.の登録商標または商標です。
- 本書に記載されるその他の企業名や商品名は、それぞれの所有者の登録商標または商標場合があります。

著作権とライセンス

本機に付属するソフトウェアを譲渡、コピー、逆アセンブル、逆コンパイル、リバースエンジニアリング、輸出法令に違反して輸出することは固く禁じられています。

略称について

本書では、機器の品番は下記のように記載しています。

機器の品番	本書の表記方法
AW-HE20K, AW-HE20W	AW-HE20
AW-RP60G	AW-RP60
AW-RP150G	AW-RP150

本書内のイラストと画面表示について

本書内のイラストや画面表示は実際のものとは異なる場合があります。

目次



安全上のご注意(施工時) 必ずお守りください。	5
設置上のご注意	7
設置・接続のしかた	10
設置場所の確認	10
電源の準備	11
吊り下げ設置	11
WV-Q105A(別売品)を使用する場合	16
据え置き設置	18
HDMI モニターとの接続	20
システム構成例 1 (IP 制御、PoE+)	21
システム構成例 2 (市販のコントローラーと RS-422 で接続)	22
システム構成例 3 (IP 映像送信、PoE+)	24
システム構成例 4 (市販のコントローラーと RS-232C でデジチェーン接続)	25
システム構成例 5 (USB 接続、ウェブカメラ)	27
安全上のご注意	28
主な特徴	33
必要なパーソナルコンピュータの環境	35
付属品	38
別売品	38
使用上のお願い	39
各部の名称と機能	43
ワイヤレスリモコン : AW-RM50AG(オプションのアクセサリ)	47
ネットワークの設定を行う	51
IP 簡単設定ソフトウェアを使用した本機の設定	51
EasyIP Setup Tool Plus ソフトウェアを使用して本製品の設定を行う	53

初期アカウントの設定	55
Web 設定画面の起動	57
Web 設定画面（ライブ画面/設定画面）の起動.....	57
電源の入れ方と切り方.....	60
電源の入れ方.....	60
電源の切り方.....	61
トラブルシューティング.....	62
定 格.....	65
さくいん.....	66
保証とアフターサービス（よくお読みください）	71



安全上のご注意(施工時) 必ずお守りください。

人への危害、財産の損害を防止するため、必ずお守りいただくことを説明しています。


- 誤った使い方をしたときに生じる危害や損害の程度を区分して、説明しています。

 警告	「死亡や重傷を負うおそれがある内容」です。
 注意	「軽傷を負うことや、財産の損害が発生するおそれがある内容」です。

- お守りいただく内容を次の図記号で説明しています。


	してはいけない内容です。
	実行しなければならない内容です。

警告


設置するときは…	
	<ul style="list-style-type: none">■ 下記の場所には設置しない<ul style="list-style-type: none">● 湿気やほこりの多い所、油煙や湯気、熱が当たる所● 振動や衝撃の加わるおそれのある所● 暖房機器の熱風が当たる所● エアコンの下など、水滴がかかるおそれがある所● 塩害や腐食性ガスが発生する所(火災や感電、落下の原因になります。)
	<ul style="list-style-type: none">■ 工事専門業者以外は高所への取り付け工事を行わない (工事の不備により、落下してけがの原因となります。)
	<ul style="list-style-type: none">■ 金具を分解したり、改造しない (こわれたり落下して、けがの原因となります。)
	<ul style="list-style-type: none">■ ケーブルをステッplerで固定しない (火災の原因になります。)

安全上のご注意（つづき）

警告（つづき）

	<p>■ 総質量に耐える場所に取り付ける （取付場所の強度が不十分なとき、落下や転倒などでけがの原因になります。） ⇒十分な強度に補強してから取り付けてください。</p>
	<p>■ 振動のないところに設置する （取り付けねじやボルトがゆるみ、落下などでけがの原因になります。）</p>
	<p>■ 取扱説明書（本書）に従って、床／天井にしっかりと取り付ける （落下などでけがの原因になります。）</p>
	<p>■ 専用の取付金具を使用する （落下によるけがの原因になります。） ⇒設置の際は、付属の専用取付金具を使用してください。</p>
	<p>■ 落下防止対策を施す （落下によるけがの原因になります。） ⇒落下防止ワイヤーを必ず取り付けてください。</p>
	<p>■ ねじや固定機構はしっかりと締め付ける （締め付けが緩むと、落下などでけがの原因になります。） ⇒「設置上のご注意」（→ 7～9 ページ）、 「設置・接続のしかた」（→ 10～15 ページ）を参照してください。</p>
	<p>■ 配線は、AC アダプターの電源プラグ、および PoE 給電の LAN ケーブルを抜いてから行う （感電の原因になります。また、ショートや誤配線により火災の原因になります。）</p>

注意

	<p>■ 放熱を妨げないように取り付ける （放熱を妨げると火災の原因になります。）</p>
	<p>■ 取り付けねじが床／天井内部の電気配線に接触しないように設置する （感電の原因になります。）</p>
	<p>■ 人がぶつからない高さに取り付ける （けがの原因となります。）</p>
	<p>■ 機器の取付には注意する （機器を足に落とすと、けがの原因となります。）</p>

設置上のご注意

本書の指示に従わない設置や取付による事故や損害に対しては、当社は一切の責任を負いません。

工事業者様への注意事項

設置前に「施工説明書」をよくお読みのうえ、正しく安全に工事を行ってください。

また、本マニュアルの5～6ページの「安全上のご注意」は重要な内容ですので、必ずお読みください。

工事完了後、この「取扱説明書<基本編>」をお客様にお渡しいただき、保管いただきますようお願いいたします。

■ 設置工事は電気設備技術基準に従って行ってください。

■ 本機は屋内専用です。

屋外では使用できません。

長時間直射日光のあたるところや、冷暖房器具の近くに設置しないでください。

変形、変色、故障、または誤動作が生じる場合があります。水滴や水沫がかかる場所で使用しないでください。

■ 設置場所について

揺れない安定した場所に設置してください。設置場所の揺れにより、画揺れが生じる原因となります。

設置前にお買い上げの販売店とよくご相談のうえ、設置してください。

コンクリート製の天井など、強度が十分な天井に設置してください。

強度が不十分な天井へ設置する場合は、十分な補強を施してください。

■ 本機は吊り下げおよび据え置きにてご使用してください。

横向き、または傾いた状態での使用はおやめください。

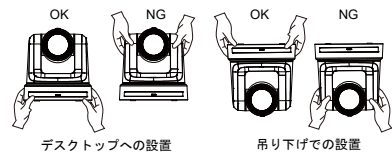
<メモ>

- 取付金具を取り付ける際は、必ず付属のM4取付ねじ4本を使用して行ってください。木ねじや釘などを使用しないでください。コンクリート製の天井の場合、M4用アンカーボルトまたはM4用AYプラグボルトを使用して固定してください。

推奨締付トルクM4：1.47N・m {15kgf・cm}

- 取り付け場所のねじ引抜強度は、1本あたり215.75N {22kgf} 以上が必要です。
- 石膏ボードなど強度が不十分な天井へ取り付ける場合は、十分な補強を施すか、別売の天井直付金具（別売品）（品番：WV-Q105A）を使用してください。
- 別売の天井直付金具を使用する際は、天井直付金具の付属の取扱説明書を参照してください。

設置作業時は、カメラのヘッドを持たないようにしてください。故障の原因となります。



- 以下のような場所では設置および使用はしないでください。
 - 壁面（横向きの設置）
 - 雨や水がかかる場所（建物の軒下なども含む）
 - 厨房などの蒸気や油分が多い場所
 - 屋外や 40℃ を超える高温の環境
 - 0℃ を下回る低温の環境
 - 湿度が 85% を上回る場所
 - プールなど、薬剤が使用される場所
 - 海上、海岸通り、または腐食性の気体が発生する場所
 - 放射能、X 線、強力な電波や磁場が発生する場所
 - 車輛や船舶など、強い振動のある場所（本機は車載用途には設計されていません）
 - エアコンの吹き出し口近くや外気が入り込むドア付近など、急激な温度の変化に晒される場所
- 設置時は必ず付属の金具とねじを使用してください。
 - 指定以外の方法では取り付けないでください。
 - 本機に付属する取付金具やねじを改造しないでください。
- 長期間ご使用いただくために
 - 高温・多湿の場所で長期間使用すると、部品の劣化の原因となり、寿命が低下します。
 - 取付場所へ冷暖房器具からの風が直接当たらないように配慮してください。
- 設置前に必ず外部DC電源の電源プラグ、およびPoE+給電のLANケーブルを抜いてください”に変更

設置時は必ず付属の部品を使用してください。取付金具は分解したり改造しないでください。
- 取付ねじの締め付け
 - 取付箇所の材質や構造物に応じて、ねじとボルトの締め付け強度を調整してください。
 - ねじとボルトを締め付けた後、緩みが無く、しっかりと固定されていることを確かめてください。
 - 専門の工具を使用してねじをしっかりと締め付けてください。
 - ねじの締め付けにトルクドライバーを使用する場合は適切な値に設定してください。電動ドライバーやインパクトドライバーは使用しないでください。
- 使用しない場合は放置せず、撤去してください。
- 設置、移設、撤去時の持ち運びは、台座を持ってください。

カメラヘッド部を持ったりすると不具合の原因となります。
- フィルター、フード、エクステンダーなどの部品を取り付けしないでください。
- 本製品に付属する専用の AC アダプターと AC コードを使用してください。

AC アダプターと AC コードをコンセントへしっかりと接続します。

■ ACアダプターの設置

- アダプターは天井パネルや類似の表面へ直接配置しないでください。
- 雨漏りなどが理由で、表面に水がたまると非常に危険です。
- アダプターを底面またはその他の表面へしっかりと固定してください。あるいは、溝形鋼で補強し、埃やその他の異物が堆積しないようにしてください。
(17ページを参照してください。)
- アダプターが倒れたり落下しないように、しっかりと固定してください。
- ACアダプターの重量を支えられるように配慮してください。

■ 外部 DC 電源は主電源コンセントの付近に設置し、電源プラグを容易にコンセントから抜き差しできるようにしてください。

埃がたまりやすい天井などのコンセントへ接続する場合は、漏電を防ぐために定期的なプラグの埃をふき取ってください。

■ ノイズ障害が考えられる場合

AC100 V以上の電源ケーブルと、機器の信号ケーブルを1 m以上離して配線してください。

または、各ケーブルを金属配管に通してください。(金属配管はアース接地してください。)

■ ケーブルを配線する際、コネクタ部に負荷がかからないようにしてください。

故障の原因となります。

■ 放熱について

壁などに囲まれ、熱がこもる場所に設置しないでください。

熱は底面から放熱されるため熱くなりますが、異常ではありません。

■ PoE+電源

PoE+[IEEE802.3at]に対応したハブまたは電源デバイスを使用してください。

■ 電源スイッチについて

本機に電源スイッチはありません。メンテナンスを行う場合、必ずコンセントから電源プラグを抜いてください。

〈メモ〉

- 工場出荷状態では、初めて電源を投入すると電源オンモードに入るよう設定されています。(状態表示ランプは起動完了後緑色に点灯します)
- スタンバイモード時に電源が外されると、電源の復旧時はスタンバイモードに戻ります。(状態表示ランプが橙色に点灯します)
- 電源オンモード時に電源が外されると、電源の復旧時は電源オンモードに戻ります。(状態表示ランプが緑色に点灯します)

■ 電波障害について

テレビやラジオの送信アンテナ、または強い電界や磁場(モーター、変圧器、電源線などから発せられる磁場)の付近に配置すると、映像が歪んだり、ノイズが入ったりします。

■ ネットワーク設定について

本機のネットワーク機能は、初期アカウントを設定しないと動作しません(IP簡単設定ソフトウェアを使用する場合は別です)。初期アカウント設定にはパーソナルコンピューターが必要です。

設置・接続のしかた

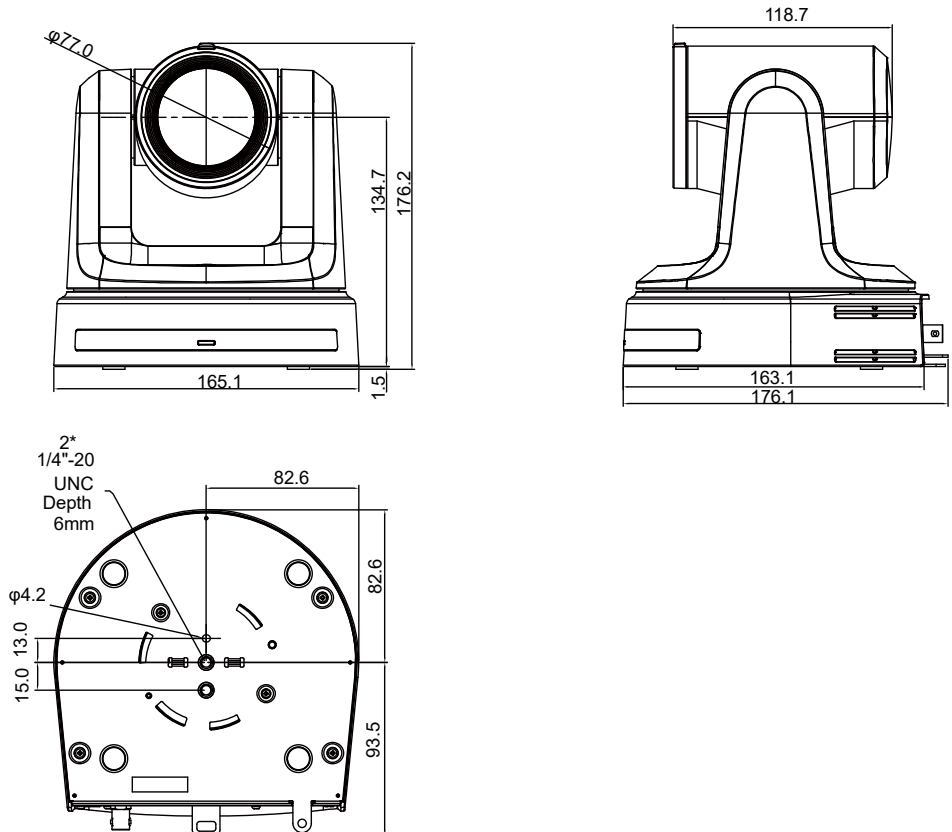
「安全上のご注意」および「設置上のご注意」を必ずお読みください。

- 1) 以下の手順で設置し接続してください。
- 2) 設置場所の確認
- 3) 電源の準備
- 4) 吊り下げ設置／据え置き設置（机上／三脚）
- 5) ケーブルの接続

設置場所の確認

イラストを参考に、本機の取り付け範囲と背面の配線スペースを考慮して設置する場所と向きを決めてください。

- 配線スペースを確保するため、リアカバーの後方に 200 mm 以上の空間を確保してください。
- 単位：mm



電源の準備

- DC入力コネクタ [12V \equiv IN \ominus \oplus]
本製品に付属するACアダプターをこのコネクタへ接続して、DC 12Vを本製品へ供給します。
- PoE+スイッチ/ハブをLANポートへ接続し、AW-HE20へ電源を供給します。詳細については、最寄りの販売店にお問い合わせください。
- ACアダプターとPoE+電源が同時に接続されている場合、ACアダプターが優先されます。

吊り下げ設置

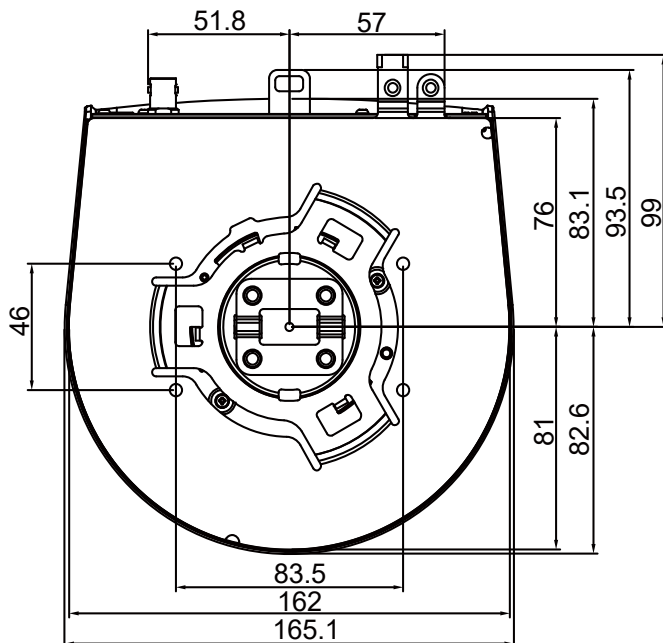
- 木ねじや釘などの付属品以外のねじを使用しないでください。
- 傾きやぐらつきがないように、天井へしっかりと取り付けてください。

1. 取付場所の状況を確認してください。

以下の図を参照して、本体をどこへ、どの向きで設置するか決定してください。

直接取付ブラケットを天井へ設置する場合、天井パネルへ4つの穴(ϕ 4.5 mm)を空ける必要があります。

単位：mm



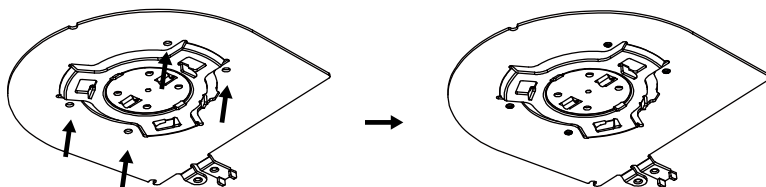
<メモ>

- 本製品へ接続して設置する準備として、事前に天井内で各ケーブルを接続してから、ケーブルを天井の配線用の穴へ通してください。
- 天井のコンセントを使用する場合は必ず、埃やその他の異物が堆積して生じる漏電が行らないようにしてください。

2. 付属の金具取付ねじ4本（M4 長さ10mm）を使用して設置面用取付金具を固定してください。

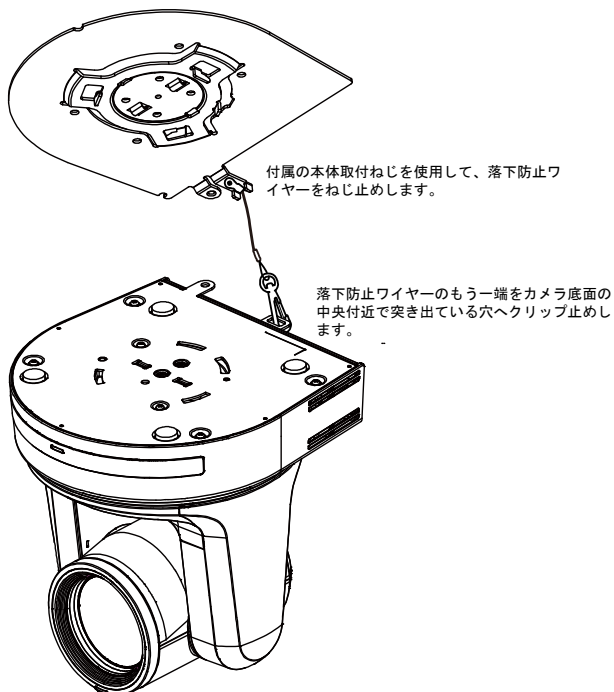
ねじ：M4 長さ10mm

締め付けトルク：1.47N・m{15kgf・cm}



3. 落下防止ワイヤーを取り付けます。

- 付属の本体取付ねじを使用して、落下防止ワイヤーを天井取付ブラケットへねじ止めします。
- 落下防止ワイヤーの另一端をカメラ底面の中央付近で突き出ている穴へクリップ止めます。



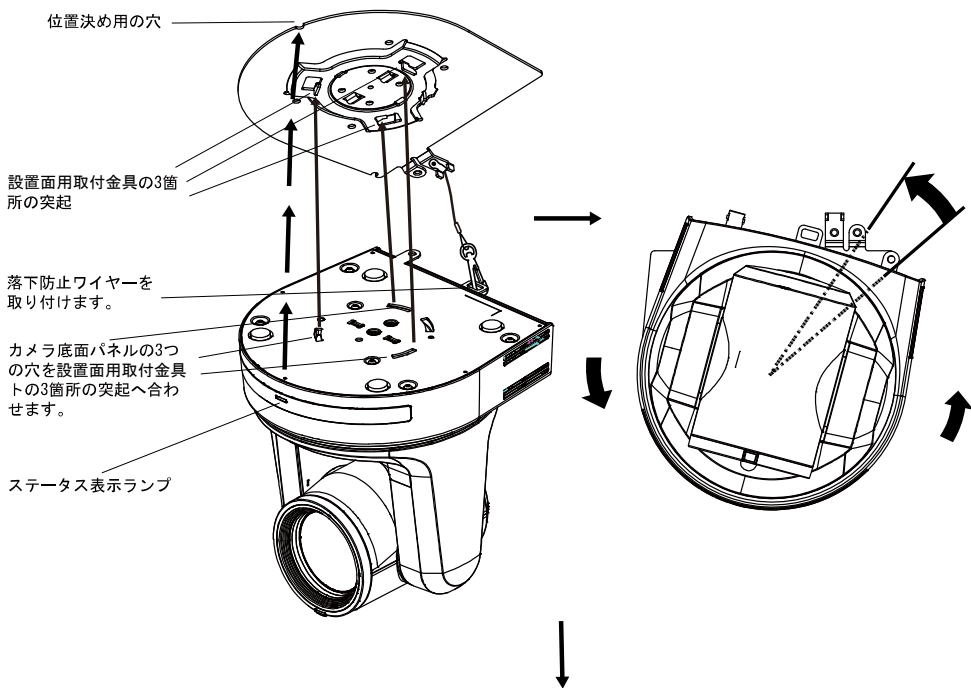
<メモ>

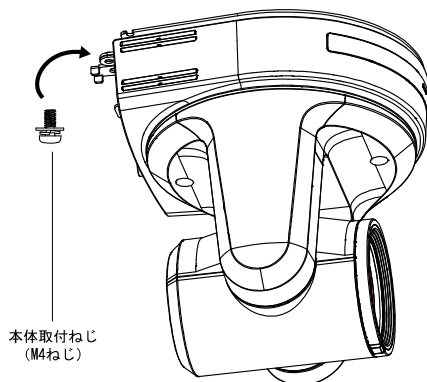
- 故障の原因になりますので、カメラヘッド部分を持って作業しないでください。
- 落下防止ワイヤーは、本機を吊り下げることを想定し設計されていますので、本機以外の負荷は加えないでください。

4. 本製品を取り付けます。

- ステータス表示ランプと位置決め用の穴の位置を合わせます。
- カメラ本体の底面差し込み用穴を設置面用取付金具の突起に合わせてしっかりと押し込み、本体を約15°反時計回りに回します。
- 本機と設置面用取付金具を付属の本体取付ねじ（M4）で固定します。
- 下記のねじ締め付けトルクで、所定の工具を使って確実に取り付けてください。
- ねじにゆるみのないことを必ず確認してください。

ねじの径	締め付けトルク
M4	1.47 N · m {15 kgf · cm}





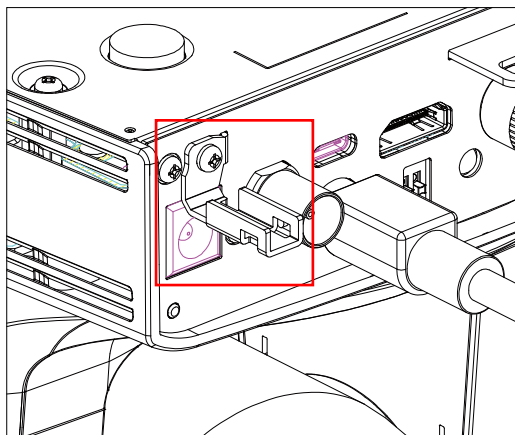
<メモ>

- 故障の原因になりますので、カメラヘッド部分を持って作業しないでください。
- 付属のねじ以外は使用しないでください。
- 傾きやぐらつきがなく、しっかりと取り付けられていることを確認してください。
- 必ずケーブル類の接続前に本体取付ねじで固定をしてください。

5. ケーブルタイの取付

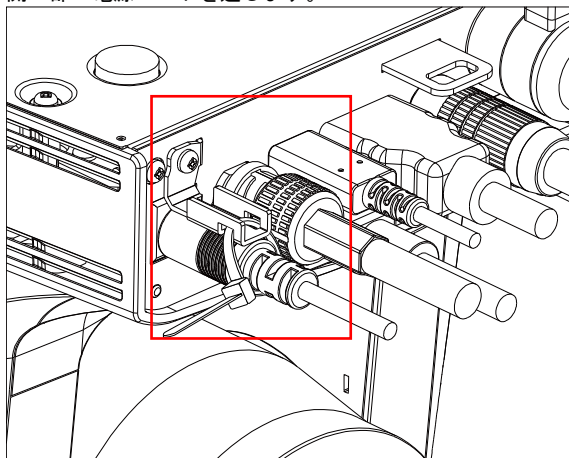
天井取付パッケージ付属のケーブルタイ取付器具を使用すると、電源コードをよりしっかりと配線できます。

- 付属のM2.6ねじを使用して、ケーブルタイ取付器具をAW-HE20の背面パネルへねじ止めします。 [締め付けトルク : 0.39 Nm (4 kgf.cm)]

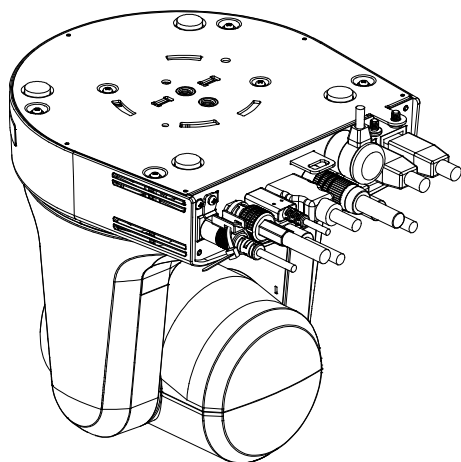


- ケーブルタイをケーブルタイ取付器具の開口部へ通します。

- 開口部へ電源コードを通します。



- ケーブルタイを自己ロック式のクリップへ挿入します。これで電源コードが固定されます。



6. 取付部の状況を確認してください。

以下の点を確認してください。

<メモ>

- 本体の取付ねじはしっかりと固定する必要があります。
- 本体は傾いてはならず、正しく設置する必要があります。
- 本体はしっかりと設置する必要があります。
- 本製品の台座は、回そうとしても回らないようにする必要があります。

WV-Q105A(別売品)を使用する場合

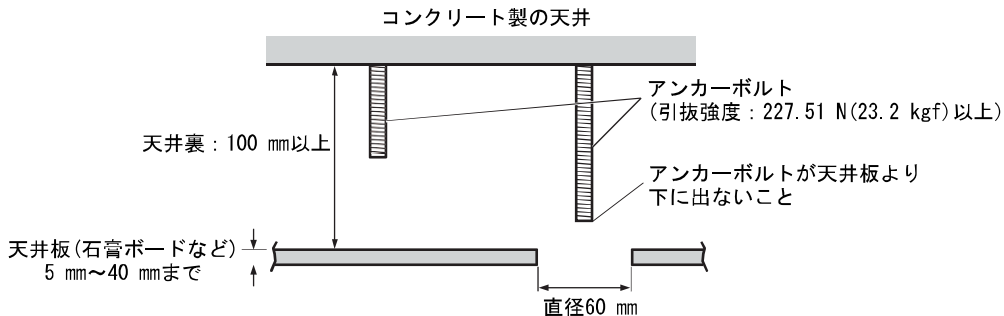
設置場所の近くに点検口などを設け、設定・配線を行うことを推奨します。

設置場所は、カメラ取付時の総質量（約2.32kg）に十分耐えられる強度を持っていることを確認してから取り付けてください。

天井裏の高さが、100mm以上あるところでご使用ください。

天井板の板厚が5mm～40mmの場合に取り付け可能です。

必ず付属の落下防止ワイヤーを取り付けてください。



天井へ本体を取り付ける場合

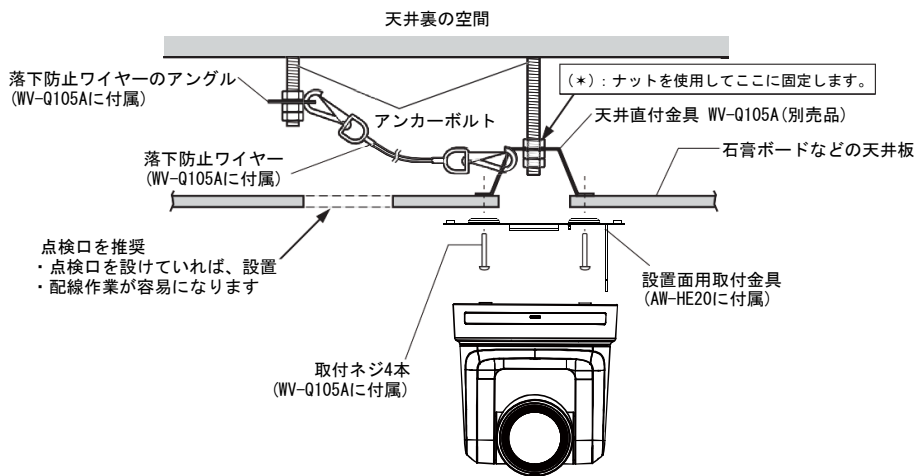
1. 天井直付金具（別売品）（WV-Q105A）の取扱説明書を参照し、WV-Q105A と、WV-Q105A に付属の落下防止ワイヤー、およびワイヤーアングルをアンカーボルトへ取り付けてください。

アンカーボルトと天井直付金具の取り付け（*）

天井直付金具と天井板とを1か所で仮止めして、天井直付金具とアンカーボルトの上下位置を規制してからナット止めすると、作業がやりやすくなります。

2. 手順1で仮止めたねじを一度外してから、天井直付金具 WV-Q105A のねじ穴に合わせて設置面用取付金具を取り付ける。

- WV-Q105A に付属する取付ねじ（接着剤付きの M4-L60 プラスねじ）を使用して取り付けます。
- AC アダプターを底面またはその他の表面へしっかりと固定してください。あるいは、溝形鋼で補強し、埃やその他の異物が堆積しないようにしてください。
- AC アダプターは天井パネルや類いの表面へ直接配置しないでください。



3. 12 ページのステップ 3 以降の手順に従い、AW-HE20 カメラを設置します。

据え置き設置

(天井取付金具を使用しない場合)

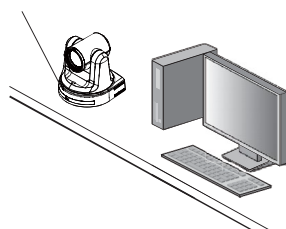
■ 机上への設置

平らな面に配置します。

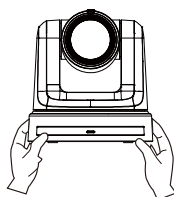
<メモ>

- 本機は揺れのない安定した場所に設置してください。設置場所の揺れにより、映像に揺れが生じる原因となります。
- 設置中に本機が落下して破損しないように配慮してください。
- 本機を運ぶ場合はカメラヘッドを持たないでください。
- 接続されたケーブルを引っ張らないように注意してください。落下につながり、怪我の原因となります。

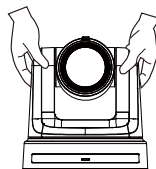
機器が落下しないように配慮してください。



正しい持ち方



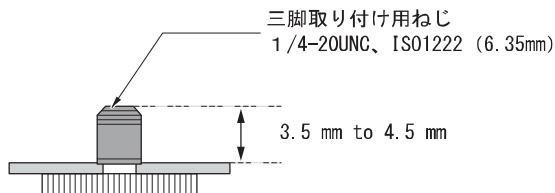
誤った持ち方



■ 三脚への取付

本機の底面にあるねじ穴へ三脚を取り付けます。三脚は平らで水平な面に設置してください。ねじを回してしっかりと固定してください。

三脚のねじは以下の規格に準拠するものを使用してください。



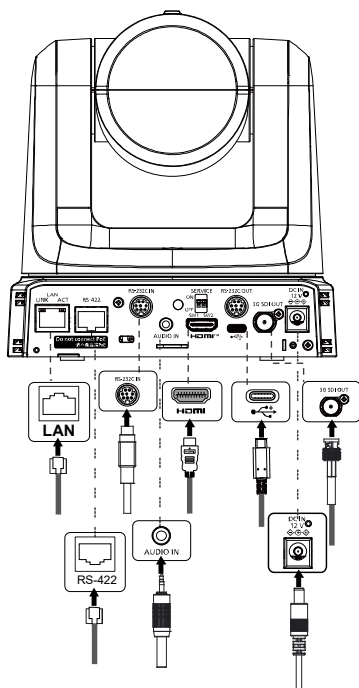
<メモ>

- 人が通る場所へ設置しないでください。
- 三脚へ取り付けて使用する場合、高所へ設置しないでください。
- 緩みがないよう、しっかりと取り付けてください。緩みは落下につながり、怪我の原因となります。
- 長期間使用する場合は、転倒または落下しないように配慮してください。使用後は、速やかに片付けてください。

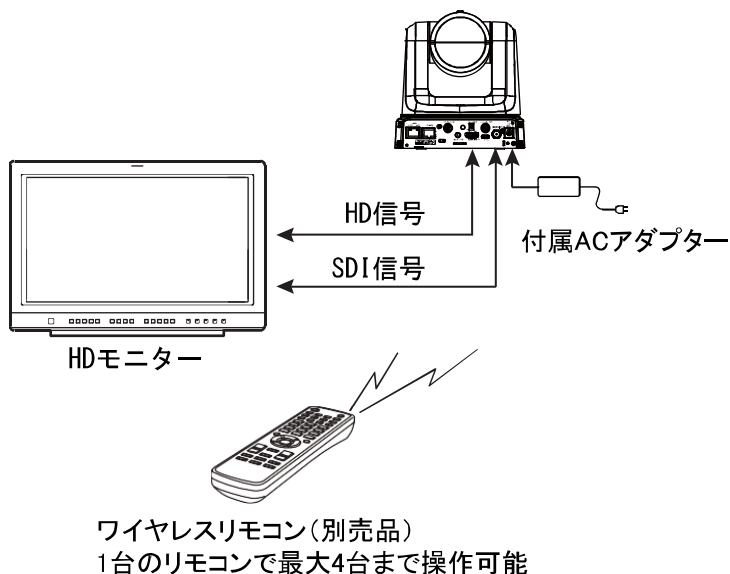
ケーブルの接続

[メモ]

- PoEケーブルはRS422ポートへ接続しないでください。
- 推奨製品については、カタログを参照するか、お買い上げの販売店へご相談ください。
- ケーブルを挿抜する前に、必ず電源の接続を外してください。
- 電源がオンの状態でケーブルを挿抜すると、故障の原因となります。



HDMI モニターとの接続



<メモ>

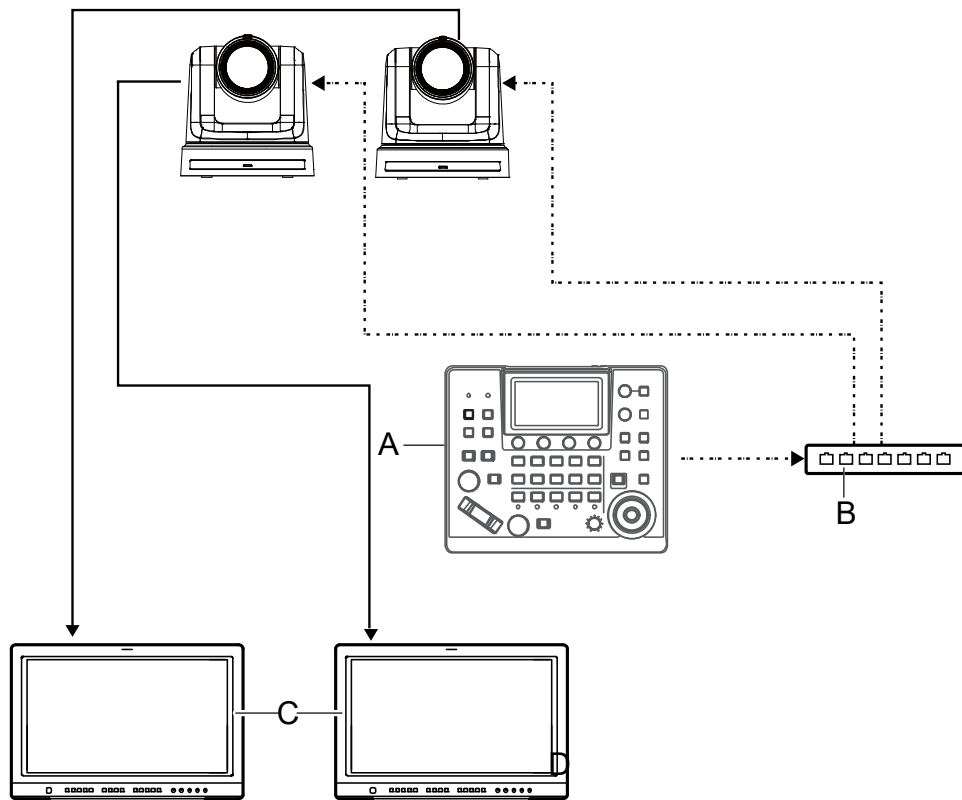
- HDMI 規格に準拠していないケーブルは動作しない場合があります。
- HDMI-DVI コンバーターなどを使用して HDMI ケーブルを接続する場合は、AW-HE20 のコネクタへ HDMI ケーブルを接続するのは最後にしてください。HDMI ケーブルを AW-HE20 コネクタへ先に接続すると、故障の原因となります。

システム構成例 1 (IP 制御、PoE+)

←————— : SDIケーブル

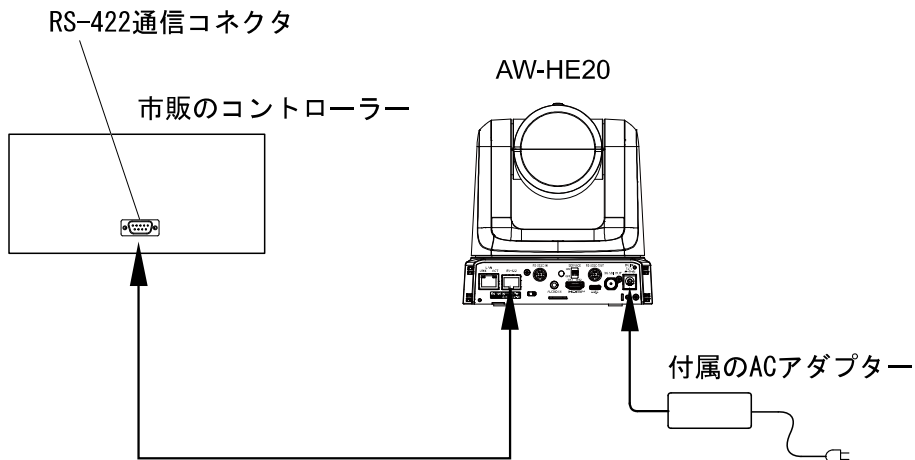
←..... : LANケーブル

- A. リモートカメラコントローラー AW-RP60
- B. PoE+スイッチングハブ
- C. モニター1/モニター2



<メモ> LAN ケーブルカテゴリ 5e 以上のケーブルを使用してください

システム構成例 2 (市販のコントローラーと RS-422 で接続)



[注意] : RS-422 接続ではデジチェーン接続は使用できません。

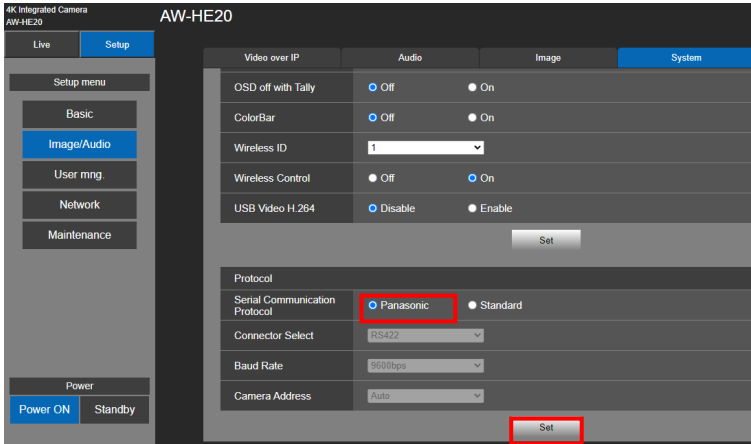
ウェブインターフェースまたはAW-HE20のOSDメニューからRS-422を選択することで、RS-422を通じてコントローラーへ接続できます。

ウェブユーザーインターフェース

1. **Setup** > **Image/Audio** > **System** を選択します。

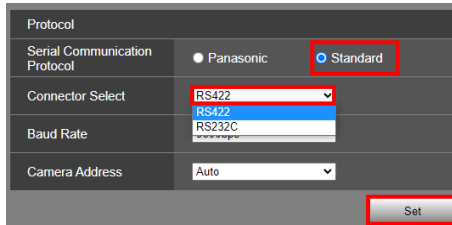
2. 下へスクロールして、以下のいずれかの方法で **RS422** を有効にできます。

- **Panasonic** を **Serial Communication Protocol** として選択します。



- **Standard** を **Serial Communication Protocol** として選択します。

Connector Select のドロップダウンリストで、**RS422** を選択します。



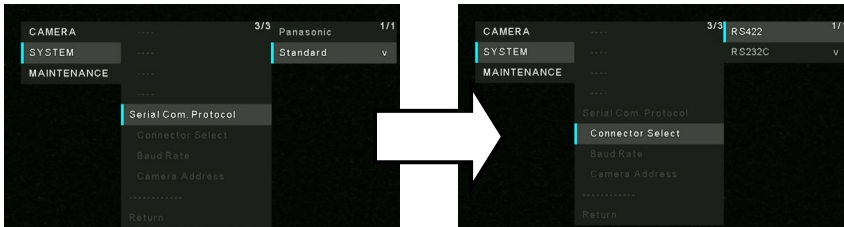
3. **Set** をクリックして RS422 の構成を有効にします。

OSD メニュー

System > **Serial Com. Protocol** > **Panasonic** を選択します。これで RS422 が有効になります。

または

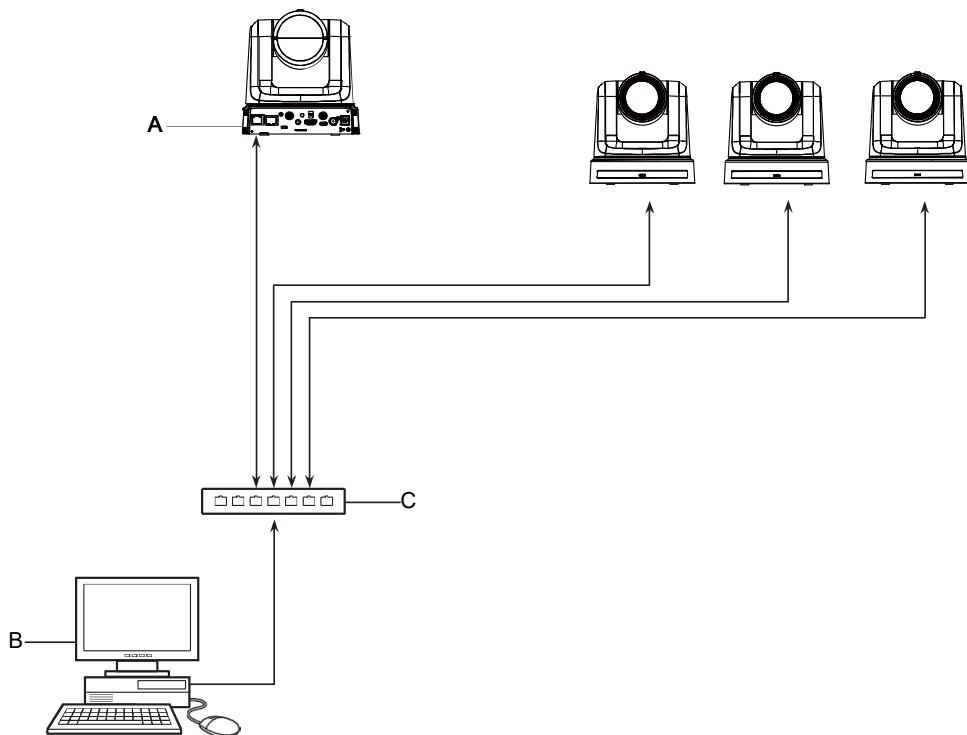
System > **Serial Com. Protocol** > **Standard** を選択します。**Serial Com. Protocol** の真下で、**Connector Select** > **RS422** を選択します。これで RS422 が有効になります。



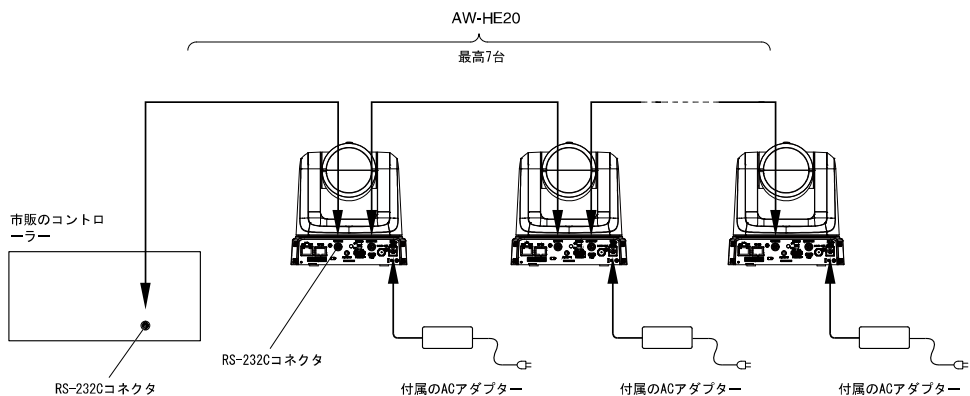
システム構成例 3 (IP 映像送信、PoE+)

← : LANケーブル

- A. LANコネクタ
- B. パーソナルコンピューター
- C. PoE+スイッチングハブまたはPoE+インジェクター



システム構成例 4（市販のコントローラーとRS-232Cでダイジーチェーン接続）



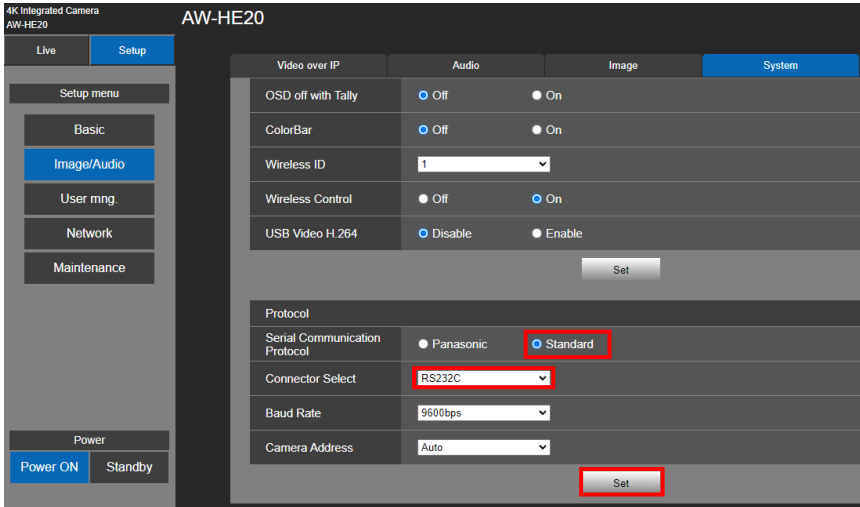
* : 1台のコントローラーへ最大7台のカメラを接続できます。

ウェブインターフェースまたはAW-HE20のOSDメニューからRS-232Cを選択することで、RS-232Cを通じてコントローラーへ接続できます。

ウェブユーザーインターフェース

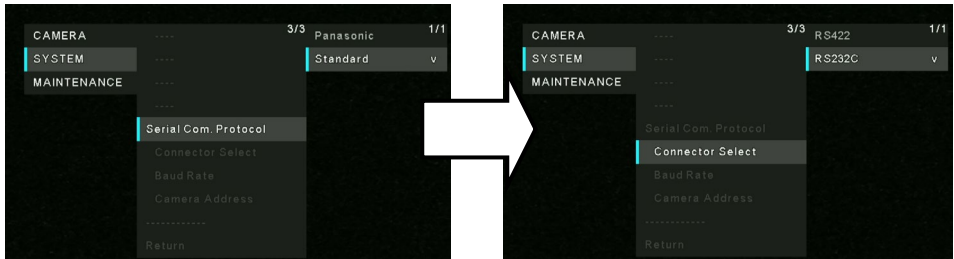
Setup > Image/Audio > System > Connector Select > RS232C を選択します。Set をクリックして接続を有効にします。

1. Setup > Image/Audio > System を選択します。
2. 下へスクロールして Standard を Serial Communication Protocol として選択できます。
3. Connector Select のドロップダウンリストで、RS232C を選択します。
4. Set をクリックして接続を有効にします。

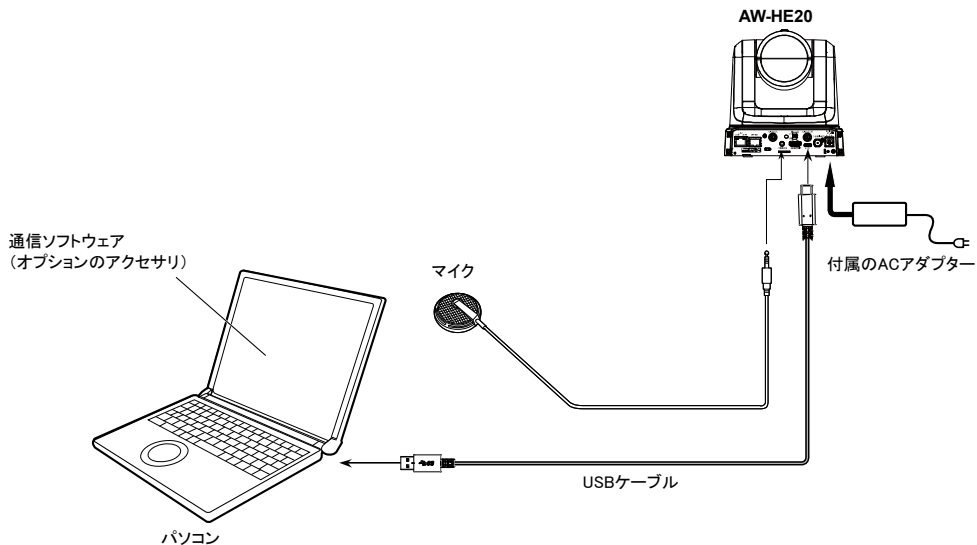


OSD メニュー

System > Serial Com. Protocol > Standard を選択します。Serial Com. Protocol の真下で、Connector Select > RS232C を選択します。これで RS232C が有効になります。



システム構成例 5 (USB 接続、ウェブカメラ)



- USB 2.0 仕様に準拠する USB ケーブルを使用してください。
USB C コネクタを本体へ接続します。
- USB ケーブルで本体をノートパソコンまたはデスクトップへ接続し、本製品を USB カメラとして使用できます。
[注意]：
 1. USB カメラとして利用するには、ウェブユーザーインターフェースで **Setup > Basic > Priority mode** へ進み、**Priority mode** のドロップダウンリストで「**HDMI/USB**」または「**USB (Video Conference)**」を選択し、Set をクリックして下さい。
 2. **USB (Video Conference)** は HDMI 出力に対応しないため、OSD メニューではこのモードにアクセスできません。
 3. **USB (Video Conference)** モードで、USB ケーブルを使用して本体を PC へ接続すると、UVC 接続のみがサポートされます。USB オーディオクラスは無効になります。
- USB ビデオクラスと USB オーディオクラスに対応する通信ソフトウェア(オプションのアクセサリ)のみを使用してください。

安全上のご注意

人への危害、財産の損害を防止するため、必ずお守りいただくことを説明しています。

■ 誤った使い方をしたときに生じる危害や損害の程度を区分して、説明しています。

	警告	「死亡や重傷を負うおそれがある内容」です。
	注意	「軽傷を負うことや、財産の損害が発生するおそれがある内容」です。

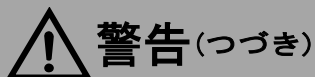
■ お守りいただく内容を次の図記号で説明しています。





					してはいけない内容です。
		実行しなければならない内容です。			

警告

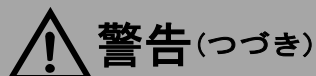
カメラは…	
	<p>■ 異常があったときは、ACアダプターの電源プラグおよびPoE給電のLANケーブルを抜く</p> <p>（内部に金属や水などの液体、異物が入ったとき、落下などで外装ケースが破損したとき、煙や異臭、異音などが出たとき）</p> <p>（そのまま使うと、火災・感電の原因になります。）</p> <p>⇒ACアダプターを電源コンセントの近くに設置し、電源プラグに簡単に手が届くようにしてください。</p> <p>⇒販売店にご相談ください。</p>
	<p>■ 回転動作中は本体部に手を触れない</p> <p>（回転部に指をとられ、けがの原因になります。）</p> <p>■ ぶら下がらない、足場代わりにしない</p> <p>（落下などの事故の原因になります。）</p>





安全上のご注意（つづき）



 接触禁止	<ul style="list-style-type: none">■ 雷が鳴り出したら、本機の金属部や AC アダプターなどの電源プラグに触れない (落雷すると、感電につながります。)
 分解禁止	<ul style="list-style-type: none">■ 分解や改造をしない (火災や感電の原因になります。また、使用機器を損傷することがあります。) ⇒点検・整備・修理は、お買い上げの販売店にご依頼ください。
 水場使用 禁止	<ul style="list-style-type: none">■ 水場で使用しない (火災・感電の原因になります。)
	<ul style="list-style-type: none">■ 本機がぬれたり、水などの液体や異物が入らないようにする (火災や感電の原因になります。) ⇒雨天・降雪・海岸・水辺での使用は、特にご注意ください。 ⇒機器の上や近くに、水などの液体が入った花びんなどの容器を置かないでください。■ 工事は販売店に依頼する (工事は技術と経験が必要です。火災、感電、けが、器物損壊の原因になります。) ⇒設置、移設、電源工事は、必ず販売店にご依頼ください。■ 付属品・オプションは指定の製品を使用する (本体に誤って指定外の製品を使用すると、火災や事故を起こすおそれがあります。)■ 使用しない場合は放置せず、カメラや取付金具は必ず撤去してください ⇒販売店にご相談ください。

安全上のご注意（つづき）



ACアダプター、PoEは…	
	<ul style="list-style-type: none">■ 電源コード・プラグ、LAN ケーブルを破損するようなことはしない 〔 傷つける、加工する、高温部や熱器具に近づける、無理に曲げる、ねじる、引っ張る、重いものを載せる、束ねるなど 〕■ 傷んだ電源プラグやゆるんだ電源コンセントのまま使用しない■ たこ足配線等コンセントや配線機器の定格を超える使い方や、交流 100 V ~ 240 V 以外での使用はしない (感電・火災の原因になります。) ⇒コードやプラグの修理は、お買い上げの販売店にご相談ください。■ 付属の電源コードは、本機以外の機器では使用しない (付属の電源コードを本機以外の機器で使用すると、発熱により感電・火災の原因になることがあります。)■ 不安定な場所に設置しない (落下や転倒によるけがや事故の原因になります。)
 ぬれ手禁止	<ul style="list-style-type: none">■ ぬれた手で電源プラグやコネクタに触れない (感電・火災の原因になります。)
	<ul style="list-style-type: none">■ 電源プラグ、LAN ケーブルは、根元まで確実に差し込む (差し込みが不完全ですと、感電や発熱による火災の原因になります。) ⇒傷んだプラグ・ゆるんだコンセントは、使わないでください。■ 電源プラグのほこり等は定期的にとる (プラグにほこり等がたまると、湿気等で絶縁不良となり、火災の原因になります。) ⇒電源プラグを抜き、乾いた布でふいてください。
小さな付属品は…	
	<ul style="list-style-type: none">■ 本体取付ねじ、金具取付ねじ、落下防止ワイヤー取付ねじは乳幼児の手に届くところに置かない (誤って飲み込むと、身体に悪影響を及ぼします。) ⇒ 万一、飲み込んだと思われるときは、すぐに医師にご相談ください。

安全上のご注意（つづき）



注意

	<ul style="list-style-type: none"> ■ 本機の放熱を妨げない （押し入れや本箱など、狭いところに入れない、テーブルクロスを掛けたり、じゅうたんや布団の上に置かない （内部に熱がこもり、火災の原因になります。）
	<ul style="list-style-type: none"> ■ 直射日光の当たる場所や異常に温度が高くなる場所に置かない （特に真夏の車内、車のトランクの中は、想像以上に高温（約60℃以上）になります。絶対に放置しないでください。外装ケースや内部部品が劣化するほか、火災の原因になることがあります。）
	<ul style="list-style-type: none"> ■ 油煙や湯気、湿気やほこりの多い場所に置かない （火災や感電の原因になります。）
	<ul style="list-style-type: none"> ■ 油煙やほこりの多い場所では、本機を使わない （微粒子などが製品内部に入ると、性能が劣化するおそれがあります。特に舞台演出用のスモークなどを使用した環境では、お気をつけください）
	<ul style="list-style-type: none"> ■ 電源プラグやコネクタを抜くときは、コードを引っ張らない （コードが傷つき、火災や感電の原因になります。） ⇒必ずコネクタを持って抜いてください。
	<ul style="list-style-type: none"> ■ 落とさない、強い衝撃を与えない （けがや火災の原因になります。）
	<ul style="list-style-type: none"> ■ ケーブルなどは引っ張らない （火災や感電の原因になります。）
	<ul style="list-style-type: none"> ■ 定期的な点検する （金具やねじがさびると、落下などでけがの原因になります。） ⇒点検は販売店にご依頼ください。
 電源プラグを抜く	<ul style="list-style-type: none"> ■ 長期間使用しないときや、お手入れのときは、ACアダプターの電源プラグをコンセントから抜く （火災や感電の原因になります。）

安全にお使いいただくために、販売店または施工業者による定期的な点検（1年に1回をめやすに）をお願いします。

安全上のご注意（つづき）

- 本製品（付属品を含む）に表示の記号は以下を示しています。（本機では表示されていないシンボルもあります。）

	電源 ON
⏻	スタンバイ (OFF)
~	AC (交流)
===	DC (直流)
□	クラス II 機器 (二重絶縁構造)

本製品は電気通信事業者（移动通信会社、固定通信会社、インターネットプロバイダーなど）の通信回線（公衆無線 LAN を含む）に直接、接続することができません。本製品をインターネットに接続する場合は、必ずルーターなどの機器を経由して接続してください。

主な特徴

複数のフォーマットに対応

カメラのメニューまたはウェブブラウザで、以下のフォーマットから選択して使用できます。

[50Hz]

1080/50p、1080/25p、

1080/50i、

720/50p

[59.94Hz]

1080/59.94p、1080/29.97p、

1080/59.94i、

720/59.94p

[60Hz]

1080/60p、1080/30p、

1080/60i、

720/60p

1/2.8型MOSセンサーと12倍ズームレンズ搭載

- 1/2.8型MOSセンサーとDSP(Digital Signal Processor)を搭載。多彩な映像処理で、高画質な映像が得られます。
- 12倍の光学ズームレンズに加え、4倍のデジタルズームを備え、周囲環境を忠実にとらえる高品質の画像を得られます。
- 本製品は多彩なアプリケーションですっきりしたノイズのない画像を再現できる機能を備えています。例えば、ダイナミックレンジ拡張(DRS)機能は露出過多を補正して暗色が失われることを防ぎます。デジタルノイズ低減(DNR)機能は暗い環境でも残像を最小限にとどめ、幅広い用途で鮮明な映像を再現します。

高性能のパン-チルトヘッドを統合し、手軽に操作可能

- プリセットで最高速度200°/秒、マニュアルで最高速度100°/秒と、高速動作が可能
- ±170°のパン、-30°～+90°のチルトと、広範囲な角度に対応
- プリセットメモリーに最大100の位置を保存可能(使用可能なプリセットメモリーの数はコントローラーに応じて異なります。)

IP映像出力機能を搭載

- 本製品は画像圧縮機能とIP送信LSIを搭載しています。さらに、フルHD映像では最大60fpsを出力できます。
- IPコントロールと共に用いることで、遠隔地からのカメラ制御等、幅広い用途での使用が可能となります。

標準シリアル通信をサポート

RS422またはRS-232Cインターフェースを通じて、市販のコントローラーへ最大7台のカメラを接続できます。

パン-チルトヘッドユニット、カメラ、レンズを統合して設置を簡素化

カメラ、レンズ、パン-チルトヘッドを1台に統合することで、設置にかかる時間を劇的に短縮できます。

簡単操作なワイヤレスリモコン(別売品)が使用可能

- 最大4台のカメラを操作できるワイヤレスリモコンを用意しています。各機能の設定や切り替えも、メニュー画面を見ながら簡単に行うことができます。

簡単接続&設置で柔軟なカメラレイアウト

- IP制御と軽量な本体、一人で施工（屋内限定）できるターンロック機構で優れた接続性・設置性を実現しました。

[注意]

- 本製品は屋内専用です。屋外では使用できません。
- カメラは小型設計を採用しており、設置の場所をとりません。本製品は既存カメラの置き換えや、既存システムの拡張に適しています。

オンラインミーティングでの使用

- 本製品はUVCに対応しており、映像と音声の信号をUSBから出力できます。PTZバーチャルUSBドライバーソフトウェアを使用してLANケーブルで接続すれば、本製品をUSBカメラとして使用できます。

パナソニックが現在提供するコントローラーと高い互換性を保ち、柔軟にシステムを構築可能

- 最大5台のカメラを、パナソニックが現在提供するコントローラー（AW-RP60、AW-RP150）からシリアル通信で操作できます。

また、本製品をパナソニックが提供するカメラやパンチルドヘッド機器と組み合わせて使用することもでき、既存システムをさらに柔軟に拡張させることができます。

[注意]

- 本製品をサポートするために、コントローラーのバージョンアップグレードが必要な場合があります。
- 本製品とコントローラーの最大距離は1000メートル（3280フィート）です。（シリアル制御を使用した場合）映像信号の延長には外部機器などでの対応が別途必要です。

PoE+ *1 搭載により、カメラ電源工事が不要

- カメラをPoE+規格（IEEE802.3at準拠）*2対応のネットワークデバイスへ接続すれば、カメラの電源設定は不要です。

[注意]

- ACアダプターとPoE+電源が同時に接続されている場合、ACアダプターが優先されます。
- PoE+電源を使用する場合は、カテゴリ5eまたはそれ以上のケーブルを使用してください。給電機器と本製品のケーブル距離は、最大100メートル（328フィート）です。カテゴリ5eに満たないケーブルを使用すると、電源性能が低下することがあります。

*1：パワー・オーバー・イーサネット・プラス。本マニュアルでは「PoE+」と称されます。

*2：PoE+動作が保証された給電機器の詳細情報は、お買い上げの販売店へご相談ください。

必要なパーソナルコンピューターの環境

CPU	Intel® Core™ i5 3.2 GHz またはそれ以上 (Skylake 6500 またはそれ以降)
メモリー	4 GB 以上
ネットワーク機能	100BASE-T/TX または 1000BASE-T、RJ-45 コネクター
画像表示	解像度：1920 x 1080 ピクセル以上 色生成：24 ビット以上のトゥルーカラー
OS と Web ブラウザー	Windows : Microsoft® Windows® 10 Windows® Internet Explorer® 11 64 ビット/32 ビット Microsoft Edge Google Chrome Mac : macOS 10.15 macOS 10.14 macOS 10.13 macOS 10.12 OS X 10.11 Safari Google Chrome
その他	グラフィックカードはハードウェアアクセラレーションに対応 (H. 264/H. 265/JPEG 配信のデコード用) Adobe® Reader® (Web サイトに掲載されている取扱説明書を閲覧するため)

重要な注意事項

必要なコンピューターの環境を満たしていない場合には、表示画像の描画が遅くなったり、Web ブラウザーが操作できないなどの不具合が発生するおそれがあります。

<メモ>

- 本体ソフトのファームウェアバージョンによっては、アップデートが必要となる場合があります。
- 対応の OS と Web ブラウザーの最新情報は、以下のサポートデスクをご覧ください：
<https://panasonic.biz/cns/sav/>

免責について

当社はいかなる場合も以下に関して一切の責任を負わないものとします。

- ① 本機に関連して直接または間接に発生した、偶発的、特殊、または結果的損害・被害
- ② お客様の誤使用や不注意による障害または本機の破損など
- ③ お客様による本機の分解、修理または改造が行われた場合
- ④ 本機の故障・不具合を含む何らかの理由または原因により、映像が表示できないことによる不便・損害・被害
- ⑤ 第三者の機器などと組み合わせたシステムによる不具合、あるいはその結果被る不便・損害・被害
- ⑥ お客様による撮影映像（記録を含む）が何らかの理由により公となり、または目的外に使用され、その結果、被写体となった個人または団体などによるプライバシー侵害などを理由とするいかなる賠償請求、クレームなど
- ⑦ 登録した情報内容が何らかの原因により、消失してしまうこと

ネットワークに関するお願い

本機はネットワークへ接続して使用するため、以下のような被害を受けることが考えられます。

- ① 本機を経由した情報の漏えいや流出
- ② 悪意を持った第三者による本機的不正操作
- ③ 悪意を持った第三者による本機の妨害や停止

このような被害を防ぐため、お客様の責任の下、下記のような対策も含め、ネットワークセキュリティ対策を十分に行ってください。これらの被害について、当社は一切の責任を負いかねますので、あらかじめご了承ください。

- Web画面からユーザー認証を有効にする。
- ファイアウォールなどを使用し、安全性の確保されたネットワーク上で本機を使用する。
- パーソナルコンピューターが接続されているシステムで本機を使用する場合、コンピューターウイルスや不正プログラムの感染に対するチェックや駆除が定期的に行われていることを確認する。
- 不正な攻撃から守るため、ユーザー名とパスワードを設定し、ログインできるユーザーを制限する。
- 管理者で本機にアクセスした後は、必ずすべてのWebブラウザを閉じる。
- 管理者のパスワードは、定期的に変更する。
- パスワードは第3者が容易に推測できないよう、アルファベット大文字、アルファベット小文字、数字、特殊記号の少なくとも3つを含め8文字以上で設定してください。
- 本機内の設定情報をネットワーク上に漏えいさせないため、ユーザー認証でアクセスを制限するなどの対策を実施する。
- 本機、ケーブルなどが容易に破壊されるような場所には設置しない。
- 公衆回線を利用した接続はしない。

<メモ>

ユーザー認証について

- 本機では、ユーザー認証機能はダイジェスト認証またはベーシック認証を使用しています。認証機能を有した専用機を用いずにベーシック認証を使用した場合、パスワードが漏えいする危険性があります。ダイジェスト認証の使用をお勧めします。

使用時の制約事項

- 本機とコントローラーもしくはパーソナルコンピューターを接続するネットワークは、同一セグメントを推奨します。セグメントが異なる接続を行う場合は、ネットワーク機器固有の設定などに依存した事象が起きる可能性がありますので、運用開始前に十分確認を行ってください。

付属品

本機を使用する前に付属品の内容を確認してください。

製品を梱包から取り出した後、梱包材料は適切に処理してください。

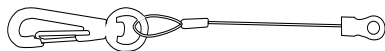
ACアダプター



ACコード



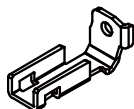
落下防止ワイヤー



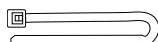
設置面用取付金具



ケーブル固定金具

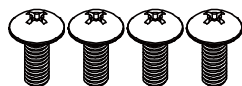


ケーブルタイ(x2)



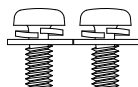
金具取付ねじ

M4、10mm長 (×4)



本体取付ねじ

M4、6mm長 (×2)



ケーブル取付ねじ

M2.6、5mm長

(×1)



レンズキャップ



別売品

- ワイヤレスリモコン
AW-RM50AG (単三乾電池 2 本 (別売り) 使用)
- 天井直付金具 WV-Q105A

<メモ>

別売品については、カタログをご覧になるか、お買い上げの販売店にお問い合わせください。

使用上のお願い

■ 撮影は適正な照明で

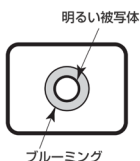
美しいカラー映像を得るには、適正な照明で撮影してください。蛍光灯の照明では、正しい色が出にくいことがあります。必要に応じて適正な照明をお選びください。

■ 長時間安定した性能でお使いいただくために

高温・多湿の場所で長時間使用した場合は、部品の劣化により寿命が短くなります。（推奨温度35℃以下）設置場所の冷房および暖房などの風が直接当たらないようにしてください。

■ 強い光にカメラを向けないでください

MOSセンサーの一部分にスポット光のような強い光が当たると、ブルーミング（強い光の周りがにじむ現象）を生じることがあります。



■ 高輝度の被写体では

きわめて明るい光源がレンズに向けられていると、フレアが生じることがあります。その場合は、アングルを変えるなどしてください。

■ オート機能使用のときは

[カメラ]の[撮影モード]メニューは一部の項目で初期設定がオートとなっており、マニュアル操作ができません。マニュアル操作を行う場合は、必要に応じてオート設定からマニュアル設定に切り替えてください。

蛍光灯下のATW（自動追尾式ホワイト調整）機能の使用は、ホワイトバランスが変動する場合があります。

■ 使用温度範囲は

0℃を下回る寒い所や40℃を超える暑い所では画質の低下や内部の部品に悪影響を与えますので、避けてください。

■ HDMI について

本機はHDMI認証機器ですが、接続されるHDMI機器によってはまれに出画しない場合があります。

■ カラーバーについて

カラーバーは色位相調整用であり、バーの幅や位置が他機種と異なる場合があります。

■ PoE+給電について

本機は、IEEE802.3at に準拠しています。PoE+給電時には、対応したイーサネットハブ、およびPoE+インジェクターをご使用ください。

■ ケーブルの抜き差しは電源を切つて

本機に電源スイッチはありません。ケーブルを抜き差しする場合には、外部DC電源、あるいはPoE+給電装置の電源をOFFにしてください。

■ H. 264/H. 265 特許プールライセンスについて

本製品は、AVC Patent Portfolio Licenseに基づきライセンスされており、以下に記載する行為にかかわるお客様の個人的かつ非営利目的の使用を除いてはライセンスされておりません。

(i) 映像情報をAVC規格に準拠して(以下、AVCビデオ)記録すること

(ii) 個人的活動に従事する消費者によって記録されたAVCビデオ、または、ライセンスを受けた提供者から入手したAVCビデオを再生すること詳細についてはMPEG LA, LLCのWebサイト(<http://www.mpegla.com>)を参照してください。

■ 取り扱いはいはていねいに

落としたり強い衝撃や振動を与えたりしないでください。故障の原因になります。

■ 水をかけないでください

直接水をかけないでください。故障の原因になります。

■ 使用しない場合は

使用しないときは電源を切ってください。使わなくなったら放置せず、必ず撤去してください。

■ 光学系部には触れないで

光学系部はカメラの“命”です。光学系には絶対に触れないでください。万一、ほこりがついた場合は、カメラ用のブローワーやレンズクリーニングペーパーで軽く清掃してください。

■ カメラの電源オン/オフに関係なく、太陽やレーザー光へカメラを直接向けてはなりません。

太陽光・レーザー光などを長時間撮像すると、撮像素子を傷める原因となります。

■ 使用するパーソナルコンピュータについて

パーソナルコンピュータのモニター上に長時間同じ画像を表示すると、モニターに損傷を与える場合があります。スクリーンセーバーの使用をお勧めします。

■ IP アドレスの設定について

1台のカメラに対して、複数のパーソナルコンピュータ上のIP簡単設定ソフトウェアを操作して、同時にIPアドレスを設定しないでください。

IPアドレスの設定がわからなくなる原因となります。

■ 廃棄のときは

本機のご使用を終え、廃棄されるときは環境保全のため、専門の業者に廃棄を依頼してください。

■ お手入れは

お手入れは、電源を切ってから行ってください。けがの原因になります。

乾いた柔らかい布でふいてください。ベンジン・シンナーなど揮発性のものをかけたり、使用したりしないでください。ケースが変色することがあります。

■ 本製品は油煙や埃の多い環境で使用しないでください。

微粒子やその他の異物が本製品に侵入すると、性能が劣化することがあります。舞台演出用の煙など、特殊効果を使用する環境では特に気を付けてください。

■ 異物が回転部品に付着しないようにしてください。

本製品が故障する原因となります。

■ 湿気、ほこりの少ない所で

湿気、ほこりの多い所は、内部の部品がいたみやすくなりますので避けてください。

■ ズームとフォーカス

手動でフォーカスを設定している場合、ズームするとフォーカスがぼやけることがあります。

ズーム後に、フォーカスを調整するか、オートフォーカスを選択してください。

フォーカスを手動調整する場合、フォーカス位置をフォーカス精度の高い遠距離へ設定してからズームしてください。（ただし、本製品と対象物との距離が1.5メートル（4.9フィート）より短い場合、対象物はワイド端でフォーカスされなくなることがあります。フォーカスをワイド端で調整した後に遠距離端までズームすると、フォーカスされなくなることがあります。

■ パン・チルトの動作音について

パン・チルトを高速動作させると、低速動作時と比較して動作音が大きくなります。動作音が気になる環境で使用される場合は、パン・チルトは低速で動作させてください。

■ 本製品に関するソフトウェア情報

本製品は、以下の種類のソフトウェアから構成されています。

- (1) パナソニックホールディングス株式会社 が独自に開発したソフトウェア
- (2) 第三者が保有しており、パナソニックにライセンスされたソフトウェア
- (3) GNU GENERAL PUBLIC LICENSE Version2.0 (GPL V2.0) に基づきライセンスされたソフトウェア
- (4) GNU LESSER GENERAL PUBLIC LICENSE Version2.1 (LGPL V2.1) に基づきライセンスされたソフトウェア
- (5) GPL V2.0、LGPL V2.1 以外の条件に基づきライセンスされたオープンソースソフトウェア

上記(3)～(5)に分類されるソフトウェアは、これら単体で有用であることを期待して頒布されますが、「商品性」または「特定の目的についての適合性」についての黙示の保証をしないことを含め、一切の保証はなされません。

詳細は、本製品の Web 画面からダウンロードできるライセンス条件をご参照ください。

パナソニックは、本製品の発売から少なくとも3年間、以下の問い合わせ窓口にご連絡いただいた方に対し、実費にて、GPL V2.0、LGPL V2.1、またはソースコードの開示義務を課すその他の条件に基づきライセンスされたソフトウェアに対応する完全かつ機械読取り可能なソースコードを、それぞれの著作権者の情報と併せて提供します。

<https://panasonic.biz/cns/sav/>

なお、お客様が入手されたソースコードの内容等についてのお問い合わせは、ご遠慮ください。

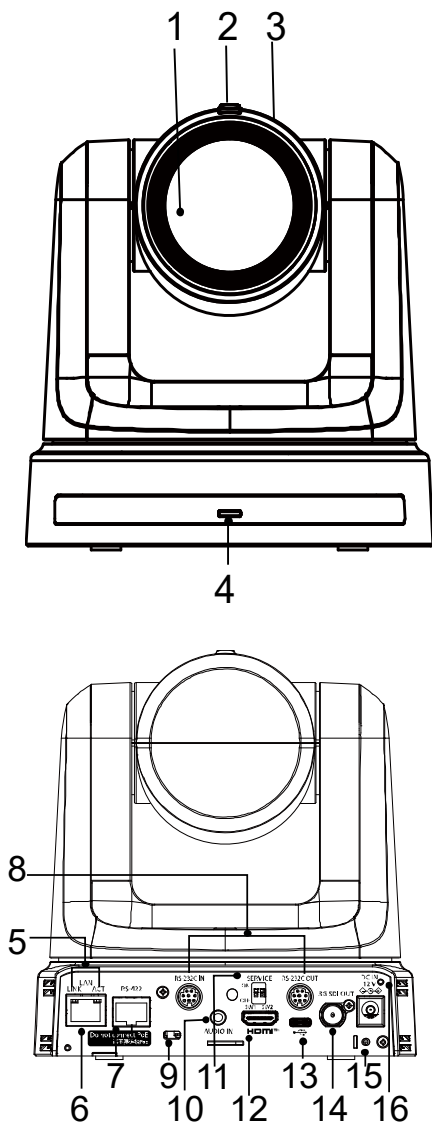
個人情報の保護について

システムで撮影された本人が判別できる映像情報は、「個人情報の保護に関する法律」で定められた個人情報に該当します。*
法律にしたがって、映像情報を適正にお取り扱いください。

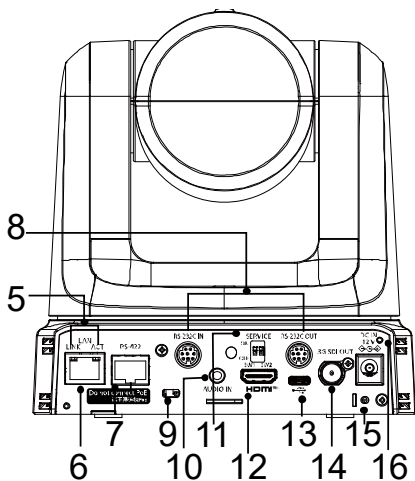
* 経済産業省「個人情報の保護に関する法律についての経済産業分野を対象とするガイドライン」における【個人情報に該当する事例】を参照してください。

各部の名称と機能

各部の名称と機能



1. レンズ
2. タリー状態表示ランプ
 - 赤色に点灯：本製品はタリーコマンドを受信しています。
 - 赤色に1回点滅（1Hz）：本製品のパン/チルト限界が設定されました。
 - 赤色に2回点滅（1Hz）：本製品のパン/チルト限界がキャンセルされました。
 - 青色に点灯：USB ビデオクラス/オーディオクラスが動作中です。
3. カメラヘッド
4. 電源状態表示ランプ
 - 橙色に点灯：スタンバイモード
 - 緑色に点灯：電源オン中
 - 緑色に点滅（1Hz）：リモコン ID が一致するワイヤレスリモコンの信号を受信中
 - 橙色に点滅（1Hz）：リモコン ID が一致しないワイヤレスリモコンの信号を受信中
 - 緑色に点滅（5Hz）：ディップスイッチで初期化 1 および初期化 2 を実行後
 - 橙色に高速点滅（5Hz）：Web 画面メニューのワイヤレスコントロールが“ Off” に設定されている状態でワイヤレスリモコンからの信号を受信した場合
 - 赤色に点滅（1Hz）：ファームウェアアップデート中
 - 赤色に点灯：ファームウェアアップデートに失敗、またはその他の異常
5. LANインジケータ（LINK/ACT）
LAN経由でデータを受信/送信する際に点灯します。
6. LANコネクター
長さ100m以下でカテゴリ5e以上のLANケーブルを使用してください。
[注意]：
STP（シールド付きツイストペア）ケーブルの使用が推奨されます。



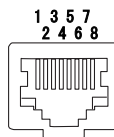
7. RS-422コネクタ [RS-422]

このRS-422コネクタ (RJ-45) は、外部機器からシリアル接続で本製品を制御する場合に接続します。

このコネクタへは、以下の仕様に準拠するケーブルを使用してください。

[注意] :

- LANケーブル* (カテゴリ5またはそれ以上、ストレートケーブル)、最長1000メートル [3280 ft]
- STP (シールド付きツイストペア) ケーブルの使用が推奨されます。



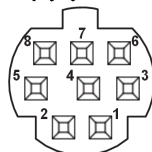
ピン番号	信号	ピン番号	信号
1	GND	5	TXD +
2	—	6	RXD +
3	RXD -	7	—
4	TXD -	8	—

8. RS-232Cコネクタ [RS-232C IN/OUT]

RS-232Cケーブルを接続します。

RS-232C IN/OUT

コネクタ

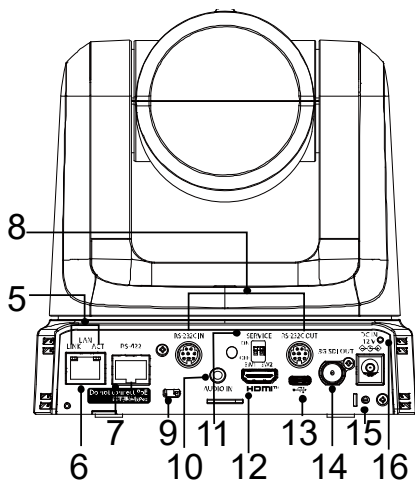


Mini DIN 8ピン (JST)

RS-232C IN		RS-232C OUT	
ピン番号	信号	ピン番号	信号
1	DTR_IN	1	DTR_OUT
2	DSR_IN	2	DSR_OUT
3	TXD_IN	3	TXD_OUT
4	GND	4	GND
5	RXD_IN	5	RXD_OUT
6	GND	6	GND
7	IR OUT R	7	NC
8	IR OUT L	8	NC

[注意] :

接続する機器に応じて、シリアルデータの極性 (+/-) が異なる場合があるため、ご注意ください。



9. 盗難防止ワイヤー取付穴

盗難防止用ワイヤー金具(市販品)を取り付けます。

10. 音声入力コネクタ[AUDIO IN]

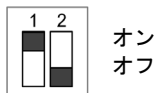
外部音声(マイク、ライン)を入力します。

11. サービススイッチ

- **デフォルト:**
本製品の通常モードです。



- **初期化1:**
接続時のユーザー設定をリセットします。(登録済みのユーザー情報(ID/パスワード)を削除します)
サービススイッチを以下のように設定した状態で、本機の電源を入れてください。



[注意]:

1. 初期化1を正しく設定すると、本製品のステータスインジケータLEDが緑色に点滅します。
2. サービススイッチを元の設定に戻します。(SW1とSW2の両方をOFFにします。)
3. 本製品を再起動すると、初期化1の設定が完了します。

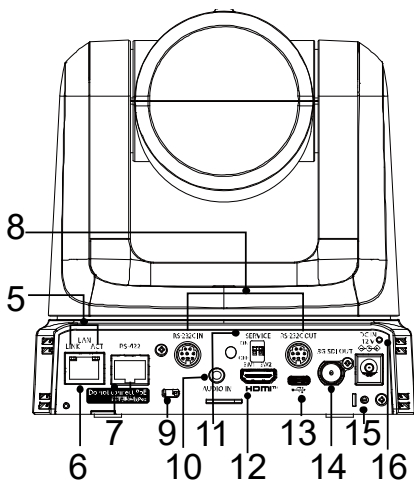
- **初期化2**

初期化2は本製品を工場出荷時の状態へ戻します。
これにはメニュー設定とネットワーク設定が含まれます。
サービススイッチを以下のように設定した状態で、本機の電源を入れてください。



[注意]:

1. 初期化2を正しく設定すると、本製品前面のステータスインジケータLEDが緑色に点滅します。
2. サービススイッチを元の設定に戻します。(SW1とSW2の両方をOFFにします。)
3. 本製品を再起動すると、初期化2の設定が完了します。



12. HDMIコネクタ

これはHDMI映像信号の出力コネクタです。HDMIとSDI信号を同時に出力する場合の制限事項は、取扱説明書<操作・設定編>の、Priority Modelについての説明を参照してください。

13. USB端子 (Type-Cコネクタ) [●⇄]

本製品は、USBビデオクラスに対応するコンピューターへ接続すればウェブカメラとして使用できます。

14. SDI出力コネクタ [3G-SDI OUT]

これはSDI映像信号の出力コネクタです。HDMIとSDI信号を同時に出力する場合の制限事項は、取扱説明書<操作・設定編>の、Priority Modelについての説明を参照してください。

15. ケーブル固定金具取り付け用ねじ穴

16. DC入力コネクタ [12V \equiv IN \ominus \oplus]

本製品に付属するACアダプターをこのコネクタへ接続し、本製品へDC 12Vを供給します。

[注意]

PoE+スイッチから電源が供給されている状態で、ACアダプターを抜き差しすると、システムは再起動します。

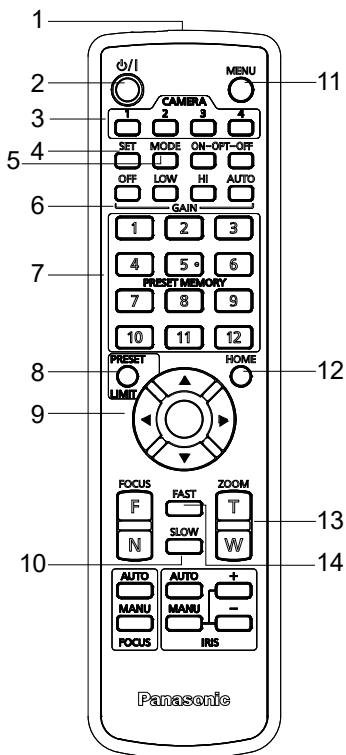
ワイヤレスリモコン：AW-RM50AG(オプションのアクセサリ)

■ワイヤレスリモコンでの操作説明

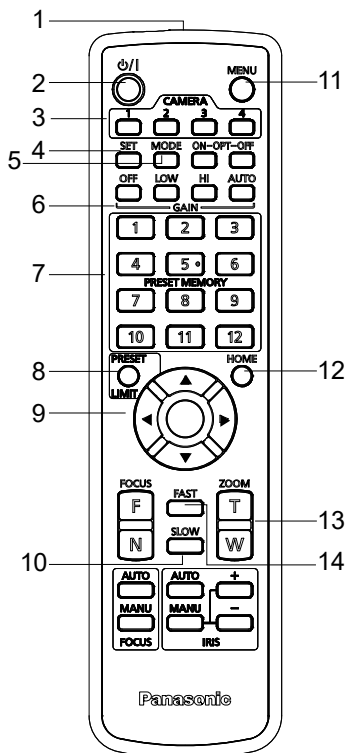
別売のワイヤレスリモコン(AW-RM50AG)を使用して、本機を操作できます。

ワイヤレスリモコンのご購入に関しては販売店へお問い合わせください。

本機の操作に使用するボタンを説明します。



1	信号発信部
2	ON/STANDBYボタン 2秒間押すごとに、本機の電源オン状態とスタンバイ状態が切り替わります。
3	CAMERA1～4ボタン 操作するカメラを選びます。 ボタンを押せば、対象の機器を操作できるようになります。
4	SETボタン ホワイトバランスの調整時に使用します。[AWB A]メモリーまたは[AWB B]メモリーを選択してこのボタンを押せば、ホワイトバランスが自動的に調整されて選択したメモリー内に登録されます。
5	MODEボタン 出力信号を切り替えます。 ボタンを押すごとに、カラーバー信号とカメラ映像の信号が切り替わります。
6	GAINボタン[OFF] [LOW] [HI] [AUTO] ゲインを設定します。 [OFF]、[LOW]、[HI] ボタンで、ゲインアップを3段階で設定できます。 [OFF] は0 dB、[LOW] は9 dB、[HI] は18 dB に設定されます。 また、[AUTO] ボタンを押すとAGC機能が動作し、光量によりゲインが自動で調整されます。 AGC機能の最大ゲインは、カメラメニューで設定できます。
7	PRESET MEMORY呼び出しボタン1～12 本機の向きやその他の設定情報を読み出す場合に使用します。設定内容は本機にプリセットされた1～12のメモリー内に登録されており、ボタンを押せば呼び出されます。 プリセットメモリー13およびそれ以上は、ワイヤレスリモコンから呼び出すことはできません。



8	<p>PRESETボタン</p> <p>このボタンと、1～12ボタンのいずれかを同時に押すと、該当のプリセットメモリーへ現在の設定内容が登録されます。</p>
9	<p>パン・チルトボタンとメニュー操作ボタン</p> <p>(1)本機の方向を変える際に使用します。[▲]と[▼]ボタンを使用して本機を上下に傾け(チルト)、[◀]と[▶]ボタンを使用して左右に振れます(パン)。[○]ボタンはチルトとパン操作の際は機能しません。</p> <p>[▲]または[▼]と[◀]または[▶]ボタンを同時に押すと、本機は対角方向へ向きます。</p> <p>(2)カメラのメニューが表示されている際、これらのボタンを使用してメニュー操作を行えます。</p> <p>[▲]と[▼]ボタンを使用してメニュー項目を選びます。</p> <p>項目にサブメニューが存在する場合、[○]または[▶]ボタンを押すとサブメニューが表示されます。</p> <p>最下層のメニューが表示されている際に[○]または[▶]ボタンを押すと、新たな設定が確定します。</p>
10	<p>SLOWボタン</p> <p>パン・チルト、ズーム、フォーカスの各動作速度を低速側に切り替えます。</p>
11	<p>MENUボタン</p> <p>2秒間押し続けると、カメラのメニューが表示されます。</p>
12	<p>HOMEボタン</p> <p>2秒間押し続けると、本機のパン・チルトの位置が正面に戻り、ズームレベルをx1倍に戻ります。</p>
13	<p>ZOOMボタン</p> <p>デジタルズームを調整します。</p> <p>[W]ボタンを押すとズームはワイドアングルで調整され、[T]ボタンを押すと望遠ズームで調整されます。</p>
14	<p>FASTボタン</p> <p>パン・チルト、ズーム、フォーカスの各動作速度を高速側に切り替えます。</p>

■ ワイヤレスリモコン使用時の注意事項

ワイヤレスリモコンを使用する際に、以下の点にご注意ください。

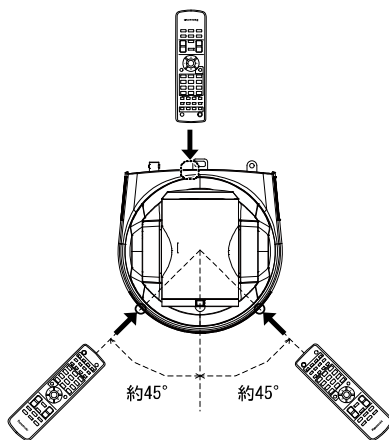
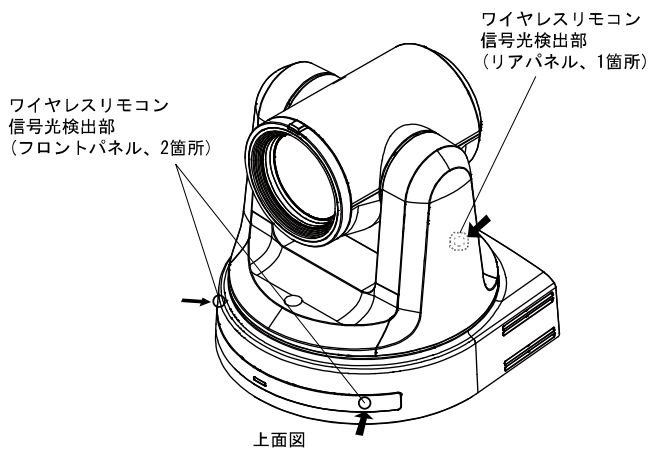
- 本機のワイヤレスリモコン信号受光部（前面または背面）に向けて10m以内の距離で使用してください。
- 下記イラスト<ワイヤレスリモコン信号受光部>を参照してください。
- ワイヤレスリモコン信号受光部への入射角度が大きくなると、受光距離が短くなります。受光感度はワイヤレスリモコン信号受光部正面から 40° の角度で約半分程度に低下します。
- 本機を蛍光灯やプラズマモニターなどの近くに設置した場合や、太陽の光が当たる場合、強い光の影響でワイヤレスリモコンで操作できないことがあります。

以下の指示に従って設置し、使用してください。

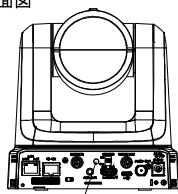
- ✓ ワイヤレスリモコン信号受光部に、蛍光灯やプラズマモニター、太陽からの光が入らないようにする。
- ✓ 蛍光灯やプラズマモニターなどから離れた場所に設置してください。
- ワイヤレスリモコンは、電池を取り外した後、10分程度は最後に行った操作（最後に押したCAMERA<1>、<2>、<3>、<4>ボタン）がメモリーされています。それ以上時間が経過すると、CAMERA<1>ボタンを押した状態にリセットされます。
- ワイヤレスリモコンの ID が一致する本機の状態表示ランプは緑色に点滅し、ワイヤレスリモコンの ID が一致しない本機の状態表示ランプは橙色に点滅します。
- Web 画面メニューのワイヤレスコントロールが” Off” に設定されている場合、ワイヤレスリモコンでの操作はできません。電源状態表示ランプが橙色に高速点滅(5Hz)します。ワイヤレスリモコンで操作する時は Web 画面メニューのワイヤレスコントロールを” On” に設定してください。

<リモコン信号検出エリアのレイアウト>

[注意]図の矢印は、ワイヤレスリモコン信号が送信される光検出の方向を示します。



底面図



ネットワークの設定を行う

IP 簡単設定ソフトウェアを使用した本機の設定

IP簡単設定ソフトウェアを使用して、本機のネットワーク設定を行うことができます。IP簡単設定ソフトウェア (EasyIPSetup.exe) は次のWebサイトからダウンロードできます：

<https://panasonic.biz/cns/sav/>

- 複数台の設定を行う場合は、各カメラごとに設定を行う必要があります。
- IP簡単設定ソフトウェアを使用しても設定できない場合、設定メニューのネットワークのセットアップ画面[ネットワーク]から各機器個別に設定を行ってください。詳しくは「取扱説明書 操作・設定編」(PDFファイル)をお読みください。

<メモ>

- ネットワーク内に同じIPアドレスを持つ機器が既に存在している場合、ネットワークの操作を正しく行えません。
- 既存のIPアドレスと重複しないようにIPアドレスを選択してください。
- 1台のカメラに対し、同時に複数のIP簡単設定ソフトウェアを使用してネットワーク設定を行わないでください。また、リモートカメラコントローラーAW-RP150/AW-RP60の「自動IP設定」の操作を同時に行わないでください。IPアドレス設定がわからなくなる可能性があります。
- 本機の電源をオンにして約20分以上経過すると、ネットワーク設定を変更できなくなります。これはIP簡単設定ソフトウェアのセキュリティを強化するためです。([Easy IP Setup accommodate period] 設定が[20min]の場合。)
- IP簡単設定ソフトウェアはルーターを経由した別のサブネットから使用することはできません。

1 EasyIpSetup.exe をダブルクリックすると IP 簡単設定ソフトウェアが起動します。

2 [検索] ボタンをクリックします。



3 カメラのMACアドレス/IPv4アドレスをクリックし、続いて[ネットワーク設定]ボタンをクリックします。



- DHCPサーバーを使用する場合、IP簡単設定ソフトウェアの[検索]ボタンをクリックすると、本機に割り当てられたIPアドレスを確認できます。
- 他のカメラで同じIPアドレスを使用すると、重複カメラの数が対象カメラの「IPv4アドレス重複」列に表示されます。
- [機器画面を開く]ボタンをクリックすると、選択されたカメラのライブ画面が表示されます。

4 ネットワーク情報を入力し、[保存]ボタンをクリックします。



- DHCPサーバーを使用する場合、IP簡単設定ソフトウェアの[DNS]を[Auto]へ設定できます。
- [保存]ボタンをクリックした後、機器の設定が完了するまでに約1分かかります。
- 設定完了前にACアダプターまたはLANケーブルを外すと、設定はキャンセルされます。この場合、手順を繰り返して設定を完了してください。
- ファイアウォール（ソフトウェアを含む）を使用する場合は、全てのUDPポートへのアクセスを許可してください。

EasyIP Setup Tool Plus ソフトウェアを使用して本製品の設定を行う

EasyIP Setup Tool Plus ソフトウェアを使用して、本機のネットワーク設定を行うことができます。EasyIP Setup Tool Plus ソフトウェア (EasyIPSetupToolPlus.exe) は次のWebサイトからダウンロードできます：

<https://panasonic.biz/cns/sav/>

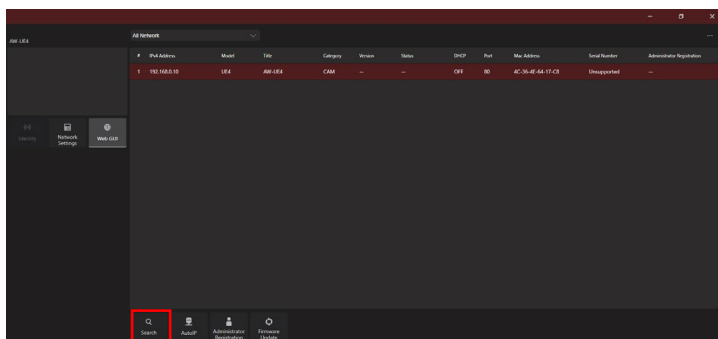
- 複数台の設定を行う場合は、各カメラごとに設定を行う必要があります。
- EasyIP Setup Tool Plus ソフトウェアを使用しても設定できない場合、設定メニューのネットワークのセットアップ画面[ネットワーク]から各機器個別に設定を行ってください。詳しくは「取扱説明書 操作・設定編」(PDFファイル)をお読みください。

<メモ>

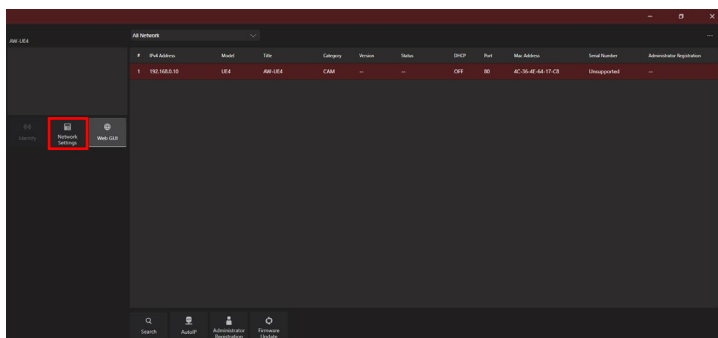
- ネットワーク内に同じIPアドレスを持つ機器が既に存在している場合、ネットワークの操作を正しく行えません。
- 既存のIPアドレスと重複しないようにIPアドレスを選択してください。
- 1台のカメラに対し、同時に複数のEasyIP Setup Tool Plus ソフトウェアを使用してネットワーク設定を行わないでください。また、リモートカメラコントローラーAW-RP150/AW-RP60の「自動IP設定」の操作を同時に行わないでください。IPアドレス設定がわからなくなる可能性があります。
- 本機の電源をオンにして約20分以上経過すると、ネットワーク設定を変更できなくなります。これはEasyIP Setup Tool Plus ソフトウェアのセキュリティを強化するためです。([Easy IP Setup accommodate period]設定が[20min]の場合。)
- EasyIP Setup Tool Plus ソフトウェアはルーターを経由した別のサブネットから使用することはできません。

1 EasyIPSetupToolPlus.exe をダブルクリックすると EasyIP Setup Tool Plus ソフトウェアが起動します。

2 [Search] ボタンをクリックします。

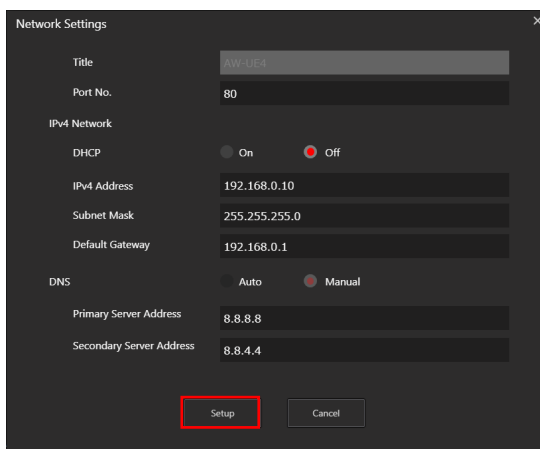


- 3 カメラの MAC アドレス/IPv4 アドレスをクリックし、続いて[Network Settings]ボタンをクリックします。



- DHCPサーバーを使用する場合、IP簡単設定ソフトウェアの[Search]ボタンをクリックすると、本機に割り当てられたIPアドレスを確認できます。
- 他のカメラで同じIPアドレスを使用すると、重複カメラの数が対象カメラの「IPv4 overlap」列に表示されます。
- [Web GUI] ボタンをクリックすると、選択されたカメラのライブ画面が表示されます。
- EasyIP Setup Tool Plusの画面の表示内容は、そのバージョンによって異なる場合があります。

- 4 ネットワーク情報を入力し、[Setup]ボタンをクリックします。



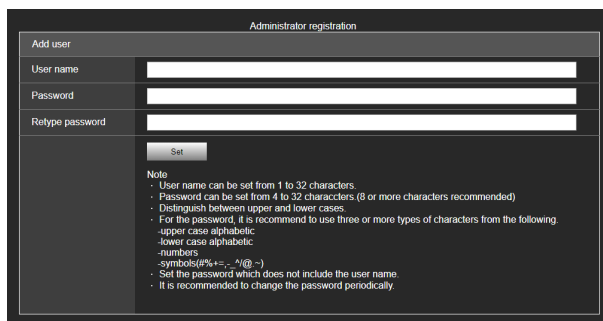
- DHCPサーバーを使用する場合、IP簡単設定ソフトウェアの[DNS]を[Auto]へ設定できます。
- [Setup]ボタンをクリックした後、機器の設定が完了するまでに約1分かかります。
- 設定完了前にACアダプターまたはLANケーブルを外すと、設定はキャンセルされます。この場合、手順を繰り返して設定を完了してください。
- ファイアウォール（ソフトウェアを含む）を使用する場合は、全てのUDPポートへのアクセスを許可してください。

初期アカウントの設定

1 初期アカウントを設定します。

初期状態では、Web 画面の表示時にアカウントの設定画面が示されます。

ユーザー名とパスワードを設定してください。



Administrator registration

Add user

User name

Password

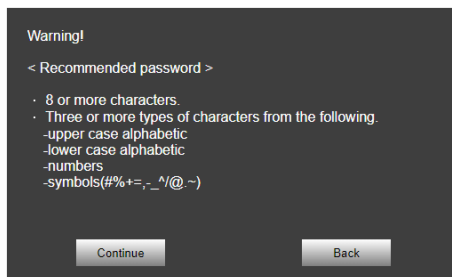
Re-type password

Note

- User name can be set from 1 to 32 characters.
- Password can be set from 4 to 32 characters (8 or more characters recommended)
- Distinguish between upper and lower cases.
- For the password, it is recommend to use three or more types of characters from the following
 - upper case alphabetic
 - lower case alphabetic
 - numbers
 - symbols(#%+=, - _ ^ / @ . ~)
- Set the password which does not include the user name.
- It is recommended to change the password periodically.

<メモ>

- ユーザー名に使用できる特殊記号は、次の記号です。(# % + = , - _ ^ / @ . ~)
- 第三者が容易に推測できるようなパスワードは使用しないでください。
- パスワードは定期的に変更してください。
- パスワードは次の4種類の文字から少なくとも3種類を使用し、8文字以上に設定してください。
 - 大文字のアルファベット
 - 小文字のアルファベット
 - 数字
 - 特殊記号 (# % + = , - _ ^ / @ . ~)
- 上記の条件を満たさないパスワードを設定した場合、インストール環境でのセキュリティ上のリスクを考慮したうえ、使用者の責任のもと運用していただく必要があります。
- パスワードの推奨設定に反するとすると警告が表示されます。パスワードを変更する場合、[Back] ボタンをクリックしてパスワードを再度設定してください。
- セキュリティリスクを十分に理解したうえで設定を続行する場合は、[Continue] をクリックして設定を完了してください。
- 設定済みのアカウント情報を忘れてしまった場合、初期化用のサービススイッチを使用して、ネットワーク接続用のユーザー情報をリセットしてください。(45 ページを参照してください)



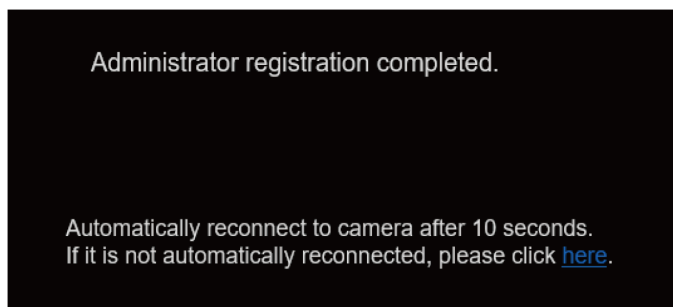
Warning!

< Recommended password >

- 8 or more characters.
- Three or more types of characters from the following.
 - upper case alphabetic
 - lower case alphabetic
 - numbers
 - symbols(#%+=, - _ ^ / @ . ~)

2 初期アカウントの登録完了

初回アカウントの登録が完了すると、以下の画面が表示されて登録完了を知らせます。



登録完了画面が約10秒間表示された後、ライブ画面 [Live] が表示されます。登録完了画面が約10秒間表示された後にライブ画面 [Live] が表示されない場合、「please click here」(ここをクリックしてください) リンクをクリックして、手動でライブ画面 [Live] を表示できます。

これで初回アカウントの登録が完了します。

Web 設定画面の起動

本機をパーソナルコンピュータへ接続すれば、Web設定画面から本機を設定できます。
必要なパーソナルコンピュータ要件は35ページを参照してください。

Web 設定画面（ライブ画面/設定画面）の起動

本機へパーソナルコンピュータを接続します。

パーソナルコンピュータで設定を行います。

- プライベートアドレスの範囲内で、本機とは異なるIPアドレスをパーソナルコンピュータへ設定します。
- 本機と同一のサブネットマスクをパーソナルコンピュータへ設定します。

- IPアドレスとサブネットマスクを変更する場合、販売店へ変更作業を依頼してください。
 - 本機のIPアドレスとサブネットマスク情報（工場出荷時の設定）*
 - IPアドレス：192.168.0.10
 - サブネットマスク：255.255.255.0
- * 工場出荷時のプライベートアドレスの設定範囲は192.168.0.0～192.168.0.255です。

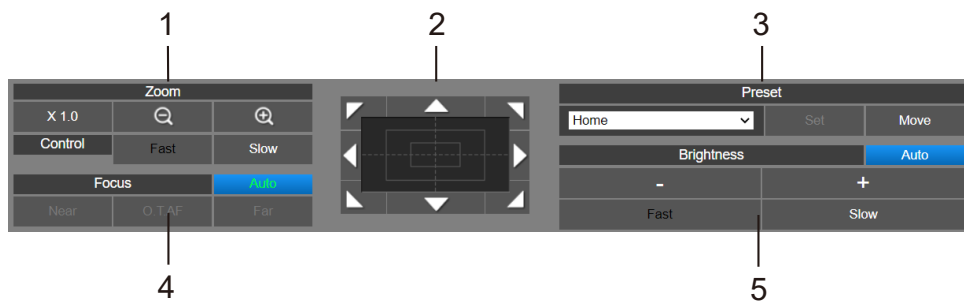
1 Web ブラウザーを起動し、[http://機器の IP アドレス] をアドレスバーへ入力します：

- 本機のIPアドレスが購入時に設定されていた[192.168.0.10]から変更されている場合、新たなIPアドレスを入力してください。
- HTTPポート番号が購入時に設定されていた[80]から変更されている場合、[http://機器のIPアドレス：ポート番号/]を入力してください。

- Web設定画面（ライブ画面）が起動します。



- ライブ画面と設定画面を切り替えます。
- 本機のスタンバイモードと電源オンモードを切り替えます。
- カメラを操作します。
- カメラ映像が表示されます。



- ズーム操作
- パン/チルト操作
- プリセットメモリの登録/読み込み
- フォーカス操作
- 明るさ操作

カメラの操作に関する詳細情報は、「取扱説明<カメラの操作>」を参照してください。

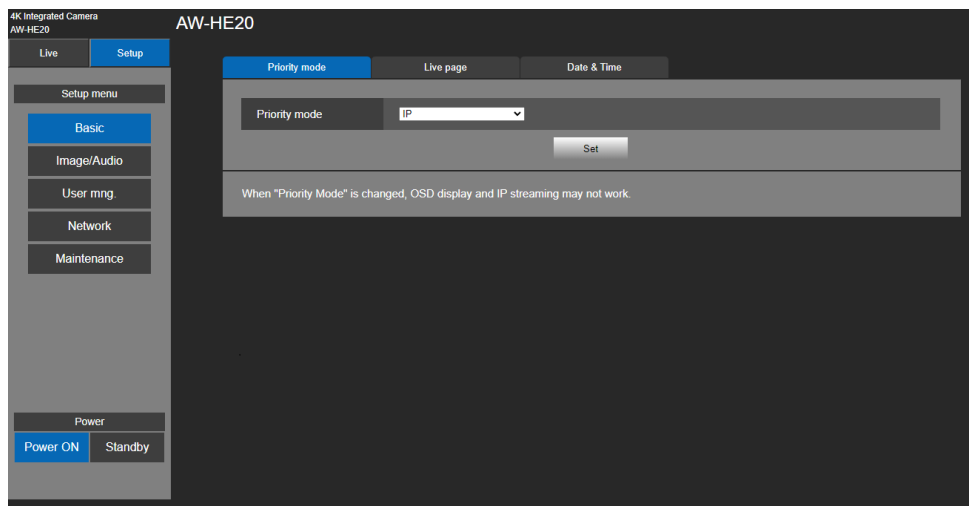
2 ライブ画面で[Setup]をクリックします。

ユーザー認証画面が表示されます。



3 登録済みのユーザー名とパスワードを正しく入力し、[OK]をクリックします。

セットアップ画面が表示されます。



セットアップ画面に関する詳細情報は、「取扱説明<メニューの操作>」を参照してください。

- カメラはスタンバイモード時は操作できません。
- ワイヤレスリモコンとWebブラウザを同時に使用する場合は、ワイヤレスリモコンを使用して選択したコンテンツがWeb設定画面に正しく反映されない可能性があります。
- ワイヤレスリモコンとWebブラウザを同時に使用する場合は、ワイヤレスリモコンまたはカメラのメニューを使用して、設定内容を必ず確かめてください。

電源の入れ方と切り方

電源の入れ方

ワイヤレスリモコンを使用して操作する方法。

接続されているすべての機器の電源をオンにします。

電源が供給されれば状態表示ランプは橙色に点灯し、初期設定完了後に緑色に切り替わり電源が入ります。

<メモ>

- 各機器の初期設定が完了するまでの間、本機の操作はできません。
- 本機はスタンバイ/電源オンモードの状態をメモリーします。
- 電源オンモード時に電源が遮断されると、電源の復旧時は電源オンモードに戻ります。
- スタンバイモードへ切り替えた場合
 - 状態表示ランプ：橙色
 - STANDBY モード移行時：現在のパンチルト位置を記憶（POWER ON プリセット）し、後方を向くようにパンチルトを移動します。
- 電源オンモードへ切り替えた場合
 - 状態表示ランプ：緑色（初期設定完了後）
 - スタンバイモードへ切り替えた際に保存された位置へ移動します。
- 電源オンのプリセット
 - スタンバイモードへ切り替える前の電源オンの位置へ直ちに移動します。
- スタンバイモードへ切り替えずに電源がオフにされると、パン/チルト位置はメモリーに保存されず、電源オンのプリセットにも記録されません。以前に保存された電源オンのプリセットが使用されます。

コントローラー(AW-RP60、AW-RP150)で操作する方法

詳細については、コントローラーの取扱説明書を参照してください。

電源の切り方

ワイヤレスリモコンを使用して操作する方法

1. ワイヤレスリモコンの [CAMERA1]～[CAMERA 4] ボタンのいずれかを押し、本機を選択します。
2. ワイヤレスリモコンの [ON/STANDBY] (オン/スタンバイ) ボタンを2秒間押し続けます。
本機はスタンバイモードに入ります。
3. 本機の状態表示ランプは橙色に点灯します。
4. 複数台ある場合は、必要に応じて手順2と3を繰り返してください。
5. 接続されているすべての機器の電源をオフにします。

コントローラー(AW-RP60、AW-RP150)で操作する方法

詳細については、コントローラーの取扱説明書を参照してください。

トラブルシューティング

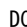
症状	原因と解決法
電源が入らない	ACアダプターはしっかりとコンセントへ接続されていますか？
	ACアダプターの電源プラグは正しく接続されていますか？
	複数のPoE+端末を接続可能な給電装置によっては、給電能力を超えると電源が供給されないものがあります。
	コントローラーと接続している場合、正しく接続されていますか？ →詳細については、コントローラーの取扱説明書も参照してください。
操作できない (ワイヤレスリモコン、コントローラー共通)	電源がオンになっていることを確かめてください。 → 本機の状態表示ランプが消灯しているか、橙色に点灯している場合、本機の電源がオフになっています。
	操作対象の本機を正しく選択しているか確かめてください。
ワイヤレスリモコンで操作できない	リモコンの電池が消耗していないか、電池の極性を逆にしていないかを確認してください。 → ワイヤレスリモコン信号受光部の近くで操作しても、状態表示ランプが点滅しない場合は、電池が消耗しています。電池を交換してください。
	メニュー設定で正しいリモコンIDを選択していることを確かめてください。
	本機の近くに蛍光灯やプラズマモニターがある場合、ワイヤレスリモコン信号受光部へその光が当たっていないことを確かめてください。
	Web画面メニューのワイヤレスコントロールが” Off” になっていないか確かめてください。 →ワイヤレスリモコンで操作した時に電源状態表示ランプが橙色に高速点滅(5Hz)する場合は、Web画面メニューのワイヤレスコントロールが” Off” になっています。
コントローラーで操作できない	コントローラーと正しく接続されていますか？ →詳細については、コントローラーの取扱説明書も参照してください。
	本機に対応するためにコントローラーのアップデートが必要です。 →アップデート方法についての詳細は、下記Webサイトを参照してください。 日本語： https://panasonic.biz/cns/sav/ 英語： https://pro-av.panasonic.net/


症状	原因と解決法
コントローラーで操作できない	AW-HE20に初期アカウントが未設定の場合、AW-RP60/AW-RP150から本機を制御することはできません。Webブラウザから本機にアクセスしてアカウントを設定してください。
	AW-HE20のユーザー認証機能が有効の場合、コントローラー側に正しいユーザー名とパスワードが設定されていることを確かめてください。
操作する方向と逆へ動く	メニューの「設置方向」が正しく設定されていることを確かめてください。
	コントローラーと接続している場合、コントローラー側で逆向きの設定がされている場合があります。 → 詳細については、コントローラーの取扱説明書を参照してください。
Webブラウザからアクセスできない	カテゴリ5eまたはそれ以上のLANケーブルがLAN端子<LAN LINK/ACT>へ接続されていることを確かめてください。
	IP制御用LAN端子の[LINK]（リンク）LEDが点灯していることを確かめてください。 → 点灯していない場合、LAN接続に不具合が生じているか、接続先のネットワークが正しく動作していません。 LANケーブルの端子や配線に異常がないか、検査してください。
	電源がオンになっていることを確かめてください。 → 本機の状態表示ランプが消灯しているか、橙色に点灯している場合、本機の電源がオフになっています。
	本機のIPアドレスを正しく設定していることを確かめてください。
	別の機器が同じIPアドレスを使用していないか、確かめてください。 → 本機、アクセス機器（パーソナルコンピューターなど）、その他のカメラのIPアドレスを確認してください。
	サブネットマスク設定は接続先のネットワークサブネットに一致していることを確かめてください。 → 本機とアクセス機器のサブネットマスク設定を確認し、ネットワーク管理者に相談してください。
	Webブラウザは「プロキシサーバーを使う」に設定されていないか確かめてください。（本機とパーソナルコンピューターが同一のサブネットに接続されている場合） → Webブラウザの「プロキシ設定」を使用してプロキシサーバーが設定されている場合、本機のIPアドレス設定にて「プロキシから外す」に設定することを推奨します。

症状	原因と解決法
<p>Webブラウザからアクセスできない</p>	<p>間違ったIPアドレスへアクセスしていないことを確かめてください。</p> <p>→ 以下の手順に従い、接続を確認してください。</p> <p>Windows :</p> <p>Windowsのコマンドプロンプトを使用して、次のコマンドを実行してください。</p> <p> > ping [カメラに設定したIPアドレス]</p> <p>本機からReplyが返されたら、操作に問題がないことを示します。Replyがない場合、次の操作を試してください。</p> <p>本機を再起動し、20分以内にIP簡単設定ソフトウェアを使用してIPアドレスを変更してください。</p> <p>Mac :</p> <p>OS Xターミナルを使用し、次のコマンドを実行してください。</p> <p> > ping -c 10 [カメラに設定したIPアドレス]</p> <p>機器からReplyが返されたら、操作に問題がないことを示します。Replyがない場合、次の操作を試してください。</p> <p>本機を再起動し、20分以内にIP簡単設定ソフトウェアを使用してIPアドレスを変更してください。</p> <hr/> <p>本機のデフォルトゲートウェイが正しく設定されていることを確かめてください。（本機とパーソナルコンピューターが異なるサブネットに接続されている場合）</p> <p>→ 機器に設定されたデフォルトゲートウェイを確認し、ネットワーク管理者へ相談してください。</p>

定 格

電源電圧：

DC  12 V (10.8 V - 13.2 V)

DC  42.5 V - 57 V (PoE+電源)

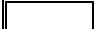
消費電流：

1.3 A (付属の AC アダプター)

0.4 A (PoE+電源)

本製品（付属品を含む）に表示の記号は以下の内容を示します。

 DC (直流)

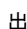
 は安全項目です。


■ 総 合

- 動作周囲温度：0 °C～40 °C
- 保存温度：-20 °C～+50 °C
- 動作周囲湿度：20 %～90 %（結露なきこと）
- 寸法（幅×高さ×奥行き）：165.1 mm x 176.2 mm x 176.1 mm
(6.5 inches x 6.94 inches x 6.93 inches)
(突起部と天井取付用金具を除く)
- 質量：約 1.9 kg (4.19 lb) (天井取付用金具を除く)

■ AC アダプター

入力： AC (～) 100 V - 240 V、50/60 Hz、1.2A

出力： DC () 12 V、3.0 A、36 W

 は安全項目です。

付属の AC コードは、定格が AC 125 V 以下です。

AC 100 V のコンセントに接続してください。

海外で使用する場合は、その国に合った AC コードを準備してください。

本製品（付属品を含む）に表示の記号は以下を示しています。

～ AC(交流)

 DC(直流)

さくいん

E	
Easy IP Setup ソフトウェア.....	53
H	
HDMI モニターとの接続	20
HDMI 端子	43
I	
IP 映像送信	24
IP 簡単設定ソフトウェア	51
IP 制御	21
L	
LAN コネクタ	43
P	
PoE.....	9, 21
PoE power supply.....	65
protocol.....	65
U	
USB ケーブル	38
USB 接続	27
USB 端子	43
W	
Web 設定画面	57
お	
主な特徴.....	33
け	
ケーブルの接続.....	19
し	
質量.....	65
周囲温度.....	65
周囲湿度.....	65
消費電流.....	64
初期アカウントの設定	55
す	
据え置き設置.....	18
寸法.....	65
せ	
設置場所の確認.....	10
た	
タリーランプ.....	43
つ	
吊り下げ設置.....	11
て	
電源状態表示ランプ.....	43
電源電圧.....	64
電源の入れ方.....	60
電源の切り方.....	61
電源の準備	11
ね	
ネットワークの設定.....	51
ふ	
付属品.....	38
へ	
別売品.....	38

ほ
保存温度..... 65

ら
ライブ画面..... 57
落下防止ワイヤー..... 38

れ
レンズ..... 43

わ
ワイヤレスリモコン..... 38, 47

MEMO

保証とアフターサービス（よくお読みください）

故障・修理・お取扱い・メンテナンスなどのご相談は、
まず、**お買い上げの販売店** へ、お申し付けください。

お買い上げの販売店がご不明の場合は、当社（裏表紙）までご連絡ください。
※ 内容により、お近くの窓口をご紹介させていただく場合がございますので、ご了承ください。

■ 保証書

お買い上げ日・販売店名などの記入を必ずお確かめの上、お買い上げの販売店からお受け取りください。
内容をよくお読みいただいた上、大切に保管してください。
万一、保証期間内に故障が生じた場合には、保証書記載内容に基づき、「無料修理」させていただきます。

保証期間：お買い上げ日から本体1年間

■ 補修用性能部品 **5年**

当社では、4K インテグレートッドカメラの補修用性能部品を、製造打ち切り後、5年間保有しています。
※補修用性能部品とは、その製品の機能を維持するために必要な部品です。

■ 定期メンテナンス（保守・点検）

定期メンテナンス（保守・点検）は、お客様が安心して機器をご使用いただくために、定期的に必要なメンテナンスを行い、機器の機能を常に良好な状態に維持するためのものです。
部品の摩耗、劣化、ゴミ、ホコリの付着などによる突発的な故障、トラブルを未然に防ぐとともに、安定した機能、性能を維持するために、定期メンテナンスのご契約を推奨いたします。

なお、メンテナンス実施の周期、費用につきましては、機器のご使用状況、時間、環境などにより変化します。
定期メンテナンス（有料）についての詳しい内容は、お買い上げの販売店にご相談ください。

修理を依頼される時

この取扱説明書を再度ご確認の上、お買い上げの販売店までご連絡ください。

■ 保証期間中の修理は...

保証書の記載内容に従って、修理させていただきます。保証書をご覧ください。

■ 保証期間経過後の修理は...

修理により、機能、性能の回復が可能な場合は、ご希望により有料で修理させていただきます。

ご連絡いただきたい内容	
品名	HD インテグレートッドカメラ
品番	AW-HE20K AW-HE20W
製造番号	
お買い上げ日	
故障の状況	

〈無料修理規定〉

1. 取扱説明書、本体貼付ラベル等の注意書に従った使用状態で保証期間内に故障した場合には、無料修理をさせていただきます。
2. 無料修理をご依頼になる場合には、お買い上げの販売店にお申しつけください。
3. この商品は出張修理させていただきますので、修理に際し、本書をご提示ください。
4. 保証期間内でも次の場合には原則として有料にさせていただきます。
 - (イ) 使用上の誤り及び不当な修理や改造による故障及び損傷
 - (ロ) お買い上げ後の取付場所の移設、輸送、落下等による故障及び損傷
 - (ハ) 火災、地震、水害、落雷、その他天災地変および公害、塩害、ガス害（硫化ガスなど）、異常電圧、指定外の使用電源（電圧、周波数）などによる故障および損傷
 - (ニ) 他の接続機器及び接続部材に起因して生じた故障及び損傷
 - (ホ) 一般使用環境以外（例えば、強震、高温などの場所）に使用された場合の故障及び損傷
 - (ヘ) 取扱説明書に指定する摩耗性の部品、あるいは付属品の故障及び損傷
 - (ト) 本書のご提示がない場合
 - (チ) 本書にお買い上げ年月日、お客様名、販売店名の記入のない場合、あるいは字句を書き替えられた場合
 - (リ) 離島または離島に準ずる遠隔地へ出張修理を行なう場合の出張に要する実費および高所の取外し、取付けに要する実費
5. 故障、その他により正常に記録ができなかった場合のデータ補修・記録内容の補償、及び営業上の機会損失等の損害に対する補償は致しかねます。また本機を修理した場合においても同様です。
6. 本書は日本国内においてのみ有効です。
7. 本書は再発行いたしませんので大切に保管してください。

修理メモ

製造番号をご記入ください。

- ※ お客様にご記入いただいた個人情報（保証書控）は、保証期間内の無料修理対応及びその後の安全点検活動のために利用させていただく場合がございますのでご了承ください。
- ※ この保証書は、本書に明示した期間、条件のもとにおいて無料修理をお約束するものです。従ってこの保証書によって、保証書を発行している者（保証責任者）、及びそれ以外の事業者に対するお客様の法律上の権利を制限するものではありませんので、保証期間経過後の修理についてご不明の場合は、お買い上げの販売店にお問い合わせください。
- ※ 保証期間経過後の修理や補修用性能部品の保有期間については、取扱説明書をご覧ください。
- ※ This warranty is valid only in Japan.

HD インテグレートドカメラ 保証書

本書はお買い上げの日から右記期間中故障が発生した場合には〈無料修理規定〉の記載内容で無料修理を行うことをお約束するものです。ご記入いただきました個人情報の利用目的は〈無料修理規定〉に記載しております。お客様の個人情報に関するお問い合わせは、お買い上げの販売店にご連絡ください。詳細は〈無料修理規定〉をご参照ください。

品番	AW-HE20K / AW-HE20W		
保証期間	お買い上げ日から 本体 1年間		
* お買い上げ日	年 月 日		
* お客様	ご住所 _____ お名前 _____ 様 電話 () - _____		
* 販売店	住所・販売店名 _____ 電話 () - _____		

ご販売店様へ ※印欄は必ず記入してお渡しく下さい。

パナソニック コネクト株式会社
パナソニック エンターテインメント&コミュニケーション株式会社
〒571-8503 大阪府門真市松葉町2番15号 TEL 0120-872-233

パナソニック コネクト株式会社
パナソニック エンターテインメント&コミュニケーション株式会社
〒571-8503 大阪府門真市松葉町2番15号 ☎ 0120-872-233