

4K インテグレートドカメラ /HD インテグレートドカメラ

AW-UE20W [ホワイトモデル]

屋内専用

AW-UE20K [ブラックモデル]

AW-HE20W [ホワイトモデル]

AW-HE20K [ブラックモデル]

仕 様 書

■ 概 要

AW-UE20W/K、AW-HE20W/K は、1/2.8 型 MOS センサーによる高画質・広角な撮影範囲・高倍率なズームによる高品質な映像と、SDI / HDMI / USB / IP と幅広いシステムに対応できる柔軟性を兼ね備えた回転台一体型 4K インテグレートドカメラ /HD インテグレートドカメラです。

AW-UE20W/K、AW-HE20W/K 双方とも、Zoom 認証を取得した、Zoom Rooms 認定ハードウェアです。

■ 特 長

広角×高いズーム倍率で、「会場の臨場感」をそのまま配信

- 最大 71°の広角レンズとズーム機能でスライドや黒板の重要なポイントをしっかりと映すことができるので、授業やプレゼンの内容がより伝わりやすい配信内容に。少ない台数でも場面の撮り逃しを防ぐことができるため、重要なプレゼンでも安心してご利用いただけます。
 - ・ 1/2.8 型 MOS センサー搭載
 - ・ 広角最大 71 度
 - ・ 光学 12 倍ズームレンズ
 - ・ デジタルエクステンダースーム搭載

簡単設置とコンパクトなシステム構築

- ネットワークを介して映像機器を接続することができ、LAN ケーブルを用いて映像・音声や制御信号、電源を確保。配線トラブルのリスクを回避できるだけでなく、会場の設営・撤収の手間と時間の削減にも貢献します。

多数のカメラを 1 台の PC やコントローラーから一括で管理・制御

- 無償ソフトウェアである「PTZ コントロールセンター」やパナソニック製リモートカメラコントローラーをつなげば、複数のリモートカメラを一括コントロールできるようになるので、管理・制御が行いやすくなります。

USB カメラとしての使用も可能

- UVC^{*}対応なので、既存の USB ベースのシステムも使用可能です。無償ソフトウェアである「PTZ バーチャル USB ドライバー」を使用することで、USB ケーブルの届かない場所・天吊りの場所からでも、LAN ケーブルを使用して WEB 会議サービスと連携できる WEB カメラとしてご利用いただけます。また複数台のカメラを 1 本のケーブルで PC に接続して省線化して使用可能なので、システムをコンパクトにすることができます。
AW-UE20W/K と AW-HE20W/K は、Zoom 認証を取得し、専用モード（USB : Video Conference）も搭載した Web 会議に最適なモデルです。

※ : USB ビデオクラス。Web カメラなどの、映像を扱う機器を USB でパソコンに接続するための規格。

ライブ配信サービスへ直接映像をアップロード

- YouTube Live や Facebook Live など、ライブ配信サービスへ直接映像をアップロードできる RTMP/RTMPS^{※1} に対応。カメラ本体からライブ配信サービスへ直接映像をアップロード^{※2} し、ダイレクトにストリーミング配信することができます。

※1：RTMP：Real-Time Messaging Protocol、RTMPS：Real-Time Messaging Protocol Secure の略。

※2：配信サーバーへの接続設定に PC が必要です。

※ Facebook は、Meta Platforms, Inc. の登録商標です。

※ YouTubeTM および YouTube ロゴは、Google Inc. の商標または登録商標です。

場になじむ小型デザイン。軽量×コンパクトで、設置場所もより自由に

- 小型の柔らかなデザインなので、周囲への圧迫なく、自然な撮影が可能。軽量モデルでコンパクトなので、省スペースな設置ができます。

既存のシステムとの連携も可能

- 3G-SDI、HDMI、IP、USB の 4 種類の出力インターフェースに対応しているため、幅広い機器と連携することが可能です。既に配信や撮影の環境が整っている環境でも併用が可能です。

■ 定 格

【総合】

電源：	DC 12 V ± 10 % (10.8 V ~ 13.2 V) AC 100 ~ 240 V
PoE+：	IEEE802.3at 準拠 DC 42.5 V - 57 V
消費電流：	1.3 A (DC ジャック入力) 0.4 A (PoE+ 電源) 3.0 A (同梱 AC アダプタ)
動作周囲温度：	0 °C ~ 40 °C
動作周囲湿度：	20 % ~ 90 % (結露なきこと)
保存温度：	- 20 °C ~ 50 °C
質量：	約 1.9 kg (取付金具を除く)
外形寸法：	幅 165.1 mm × 高さ 176.2 mm × 奥行 176.1 mm (突起部、ケーブルカバー、取付金具を除く)
仕上げ：	AW-UE20W：ホワイト AW-UE20K：ブラック AW-HE20W：ホワイト AW-HE20K：ブラック
対応コントローラー：	AW-RP150GJ、AW-RP60GJ、AW-RM50AG

【カメラ部】

撮像素子：	1/2.8 型 MOS × 1
レンズ：	電動 12 倍光学ズーム F1.6 ~ F2.8 (f=3.9 mm ~ 46.8 mm、 35 mm 換算：26.4 mm ~ 316.4 mm))
ズーム倍率：	電動光学ズーム：12 倍 i.Zoom UHD 1.33 倍 (UE20 のみ)、FHD 1.33 倍 D.Extender 1.4 倍、2 倍 Max Digital Zoom 2 倍、3 倍、4 倍
画角範囲：	水平画角 71° (Wide 端) - 6° (Tele 端) 垂直画角 43° (Wide 端) - 3° (Tele 端) 対角画角 79° (Wide 端) - 7° (Tele 端)
フォーカス：	オート / マニュアル切換
フォーカス距離：	ズーム全域：1500 mm Wide 端：300 mm
最低照度：	0.4 lx (条件：50IRE、Gain=42 dB、Shutter Speed 1/30、IRIS=F1.6)
水平解像度：	中心部 1,400 TV line (HDMI 出力 4K フォーマット時) UE20 のみ 1,000 TV line (HDMI 出力 HD フォーマット時)
ゲイン切替：	Auto、0 dB ~ 42 dB* ※：3 dB ステップ刻みで設定可。
フレームミックス：	Auto、0 dB、6 dB、12 dB、18 dB、24 dB

電子シャッター：

Step Mode 50 Hz 1/1、1/2、1/3、1/6、1/12、1/25、1/50、 1/100、1/250、1/500、1/1000、1/2000、 1/4000、1/8000、1/16000 59.94 Hz/60 Hz 1/1、1/2、1/3、1/7、1/15、1/30、 1/60、1/120、1/240、1/480、1/1000、 1/2000、1/4000、1/8000、1/16000
--

シンクロスキャン：

Synchro Mode 59.94p 60.0 Hz ~ 660.0 Hz 29.97p 59.94p と同様 50p 50.0 Hz ~ 570.1 Hz 25p 50p と同様

ホワイトバランス：

ATW、AWB A、AWB B、3200 K、5600 K

クロマ量可変：11 段階 (0 ~ 10)

出力フォーマット (HDMI)：

60 Hz 2160/30p*、1080/60p、1080/60i、 1080/30p、720/60p 59.94 Hz 2160/29.97p*、1080/59.94p、 1080/59.94i、 1080/29.97p、720/59.94p 50 Hz 2160/25p*、1080/50p、1080/50i、 1080/25p、720/50p ※：UE20 のみ
--

出力フォーマット (SDI)：

60 Hz 1080/60p、1080/60i、1080/30p、720/60p 59.94 Hz 1080/59.94p、1080/59.94i、1080/29.97p、 720/59.94p 50 Hz 1080/50p、1080/50i、1080/25p、720/50p
--

【同期方式】

なし

【入力】

入力端子： DC 12 V IN
G/L IN なし

マイク / ライン入力：

- 入力対応 (HDMI/IP/USB)
AAC 対応 (IP のみ)
Φ 3.5 mm ステレオミニジャック 不平衡
- ・マイク入力時
入力レベル：
- 40 dBV (0 dB=1 V/Pa、1 kHz)
プラグインパワー対応
供給電圧：
2.5 V ± 0.5 V
 - ・ライン入力時
入力レベル：
- 10 dBV
 - ・入力ボリューム可変範囲
- 36 dB ~ + 12 dB (3 dB step)
 - ・エンベデッドオーディオ出力レベル
- 12 dBFS
 - ・サンプリング周波数
48 kHz
 - ・量子化ビット数
16 ビット

【出力】**■出力端子**

HDMI： HDMI 1.4 コネクター
4:4:4/8 bit
・ HDCP には対応していません。
・ ビエラリンクには対応していません。

3G-SDI OUT： 75 Ω (BNC × 1)
Level-A に対応
・エンベデッドオーディオは非対応です。

【入出力】**■入出力端子**

LAN： IP 制御用 LAN 端子 (RJ-45)

USB： Type-C 端子

RS-422： CONTROL IN RS422A (RJ-45)

RS-232C： Mini DIN 8 ピン (IN)
Mini DIN 8 ピン (OUT)

【回転台部】**カメラ / 回転台コントロール：**

- IP 接続ケーブル
- ・ PoE イーサネットハブありの場合
LAN ケーブル※ (カテゴリー 5e 以上)
最大 100 m
 - ・ PoE イーサネットハブなしの場合
LAN ケーブル※ (カテゴリー 5 以上)
最大 100 m
- AW プロトコル接続ケーブル
- ・ LAN ケーブル※
(カテゴリー 5e 以上、ストレートケーブル)
最大 1000 m
- 標準プロトコル接続ケーブル
- Mini Din 8 ピン オスケーブル
- ※：STP (Shielded Twisted Pair) を推奨

据付方法： 据え置きまたは吊り下げ※
※：安全のため、指定の取付金具にて固定が必要
です。

PAN/TILT 動作スピード：

- 速度範囲
- Manual
0.1°/s ~ 100°/s
- Preset
0.1°/s ~ 200°/s (Tilt：~ 140°/s)

PAN 動作範囲：

± 170°

TILT 動作範囲：

- 30° ~ 90°※
※：PAN、TILT の位置によっては、本体が映像
に映りこむことがあります。

静粛性： NC40 以下 (60deg/sec 以下)
NC55 以下 (100deg/sec 以上)

【対応 OS、対応ブラウザ】

Windows： Windows® 10
Windows® Internet Explorer® 11
(32 bit/64 bit)
Microsoft Edge
Google Chrome

Mac： macOS 10.15
macOS 10.14
macOS 10.13
macOS 10.12
Safari
Google Chrome

【IP ストリーミング】

画像圧縮方式： MJPEG (HTTP)、
H.264 (RTSP/RTMP/RTMPS)、
H.265 (RTSP)

画像解像度： MJPEG
1280 × 720、640 × 360
H.264/H.265
3840 × 2160 (UE20 のみ)、
1920 × 1080、1280 × 720、640 × 360

画像配信設定フレームレート：
MJPEG
最大 30fps (25fps)
※ JPEG と H.264、H.265 同時動作は可能
H.264
・ 60 Hz/59.94 Hz
5fps/15fps/30fps/60fps
(4K は 30fps まで /UE20 のみ)
・ 50 Hz
5fps/10fps/25fps/50fps
(4K は 25fps まで /UE20 のみ)
H.265
・ 60 Hz/59.94 Hz
5fps/15fps/30fps/60fps
(4K は 30fps まで /UE20 のみ)
・ 50 Hz
5fps/10fps/25fps/50fps
(4K は 25fps まで /UE20 のみ)

画像配信ビットレート：
MJPEG
指定なし
※ JPEG と H.264、H.265 同時動作は可能
H.264
・ RTSP/RTMP
1024 kbps ~ 32768 kbps
・ RTMPS
1024 kbps ~ 8192 kbps
H.265
1024 kbps ~ 32768 kbps

音声圧縮方式： AAC-LC
48 kHz/16 bit/2ch

対応プロトコル：
IPv6
TCP/IP、UDP/IP、HTTP、RTSP、RTP、
RTP/RTCP、DNS、ICMPv6、NTP
IPv4
TCP/IP、UDP/IP、HTTP、RTSP、RTP、
RTP/RTCP、DHCP、DNS、ICMP、ARP、
RTMP、RTMPS、NTP

【USB Web カメラ部】

画像出力： USB Video Class Ver1.1

画像出力方式： YUV (非圧縮)、MJPEG、H.264

画像解像度： YUV
640 × 360
MJPEG
3840 × 2160 (UE20 のみ)、
1920 × 1080、1280 × 720、640 × 360
H.264
3840 × 2160 (UE20 のみ)、
1920 × 1080、1280 × 720、640 × 360

画像配信フレームレート：
YUV
・ 60 Hz/59.94 Hz
15fps
・ 50 Hz
10fps
MJPEG
・ 60 Hz/59.94 Hz
30fps[※]、15fps[※]、5fps
・ 50 Hz
25fps[※]、10fps[※]、5fps
H.264
・ 60 Hz/59.94 Hz
60fps[※]、30fps、15fps、5fps
・ 50 Hz
50fps[※]、25fps、10fps、5fps
※ 3840X2160 を除く /UE20。

音声出力： USB Audio Class Ver1.0

音声圧縮方式： リニア PCM、48kHz/16bit/2ch

【別売品】

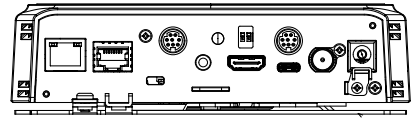
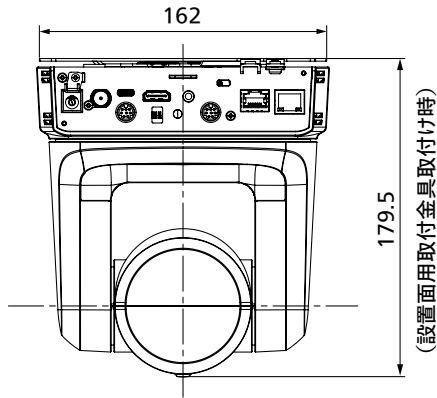
ワイヤレスリモコン：
AW-RM50AG (単 3 乾電池 × 2、電池は別売)

天井直付け金具：
WV-Q105A

※：仕様および外観は予告なしに変更することがあります。

外形寸法

単位 mm



170°
PAN回転角度

