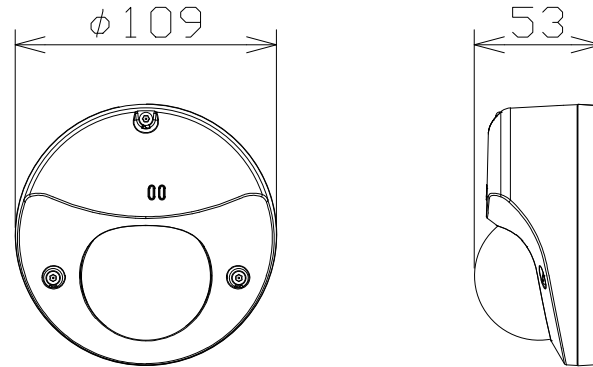


屋外4MPドームカメラ：IRLED



| | |
|-----------------|---|
| 電源・消費電力・質量 | PoE (IEEE802.3af 準拠) 約5.3W・約450g |
| 撮像素子・有効画素数・走査方式 | 約1/2.7型 CMOSセンサー・約520万画素・プログレッシブ |
| 最低照度 | (F2.1) カラー:0.021lx、白黒:0.0088lx/01lx (IR LED点灯時) |
| ネットワーク・画像圧縮方式 | 10BASE-T/100BASE-TX・H.265、H.264、JPEG |
| 画像解像度 (最大) | 【16:9】2560×1440 (30fps) 【4:3】1280×960 (30fps) |
| レンズ部 | f=2.4mm (1倍 光学、4倍 EXズーム 画像解像度640×360時) |
| セキュリティ | GlobalSign証明書プリインストール/HTTPS/ユーザー認証/ダイジェスト認証/ ホスト認証/IEEE802.1X/システムログ/映像配信ログ/ブルートフォース対策 |
| 防水性・耐衝撃性 | IP66、Type 4X、NEMA 4X 準拠・IK10 |
| 機能 | インテリジェントオート、スーパーダイナミック、スマートコーディング、IR LED、 逆光/強光補正、カラー/白黒切替、動作検知、妨害検知、MicroSDスロット |

i-PRO:WV-U35401-F2L