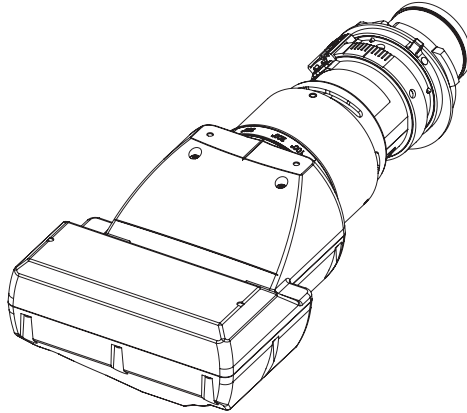


Panasonic®

取扱説明書

固定焦点レンズ **業務用**

品番 ET-DLE035



このたびは、パナソニック製品をお買い上げいただき、まことにありがとうございます。

- この「取扱説明書」とプロジェクターの「取扱説明書」をよくお読みのうえ、正しく安全にお使いください。
- ご使用前に“安全上のご注意”（👁️ 3 ページ）を必ずお読みください。
- この取扱説明書は大切に保管してください。

日本語

■ もくじ



安全上のご注意.....	3
ご使用になる前に.....	4
取り付け方 / 取り外し方.....	5
投写レンズ交換の前に.....	5
取り付け方.....	6
取り外し方.....	7
投写関係.....	8
レンズ位置の設定とフォーカス調整.....	10
レンズ位置の設定方法.....	10
フォーカス調整について.....	13
仕様.....	14
外形寸法図.....	14
投写関係寸法.....	Appendix / Annexe / 付録 1

安全上のご注意

必ずお守りください

人への危害、財産の損害を防止するため、必ずお守りいただくことを説明しています。





■ 誤った使い方をしたときに生じる危害や程度を区分して、説明しています。

 警告	「死亡や重傷を負うおそれがある内容」です。
 注意	「軽傷を負うことや、財産の損害が発生するおそれがある内容」です。



■ お守りいただく内容を次の図記号で説明しています。

 実行しなければならない内容です。	 してはいけない内容です。
---	--

警告

	■ 使用中は投写レンズを絶対にのぞかない (投写レンズからは強い光がでます。中を直接のぞくと、目を痛める原因になります。) ⇒使用中に投写レンズまたはプロジェクター本体から離れる場合は主電源を切ってください。
	■ レンズカバーを取り付けたまま投写しない (火災の原因になることがあります。)
	■ 投写中は投写レンズの前に立たない (投写レンズからは強い光がでます。投写レンズの前に立つと衣服を傷めたり、やけどの原因になることがあります。)
	■ 投写中は投写レンズの前にもものを置かない (投写レンズからは強い光がでます。投写レンズの前にもものを置くと、火災やものの破損、投写レンズまたはプロジェクター本体の故障の原因になることがあります。)

注意

 電源プラグ を抜く	■ 投写レンズの交換を行う前に、必ず電源を切り電源プラグをコンセントから抜く (不意の投写による光で目を痛めることがあります。) (電源プラグを抜かずに行くと、感電の原因になることがあります。)
	■ 乾燥剤は、袋を開けたり、食べたりしない (中身を誤って口に入ると、身体に悪影響を及ぼします。) ⇒ 万一、目や口に入った場合、すぐにきれいな水で洗ったあと、医師にご相談ください。 ⇒ 特にお子様にはご注意ください。

ご使用になる前に

■ 対応しているプロジェクター

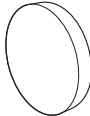

PT-RZ120 / PT-RZ970 / PT-RW930 / PT-RX110 / PT-RZ870 / PT-RZ770 / PT-RW730 / PT-RZ660 / PT-RW620 / PT-DZ870 / PT-DW830 / PT-DX100 / PT-DZ780 / PT-DW750 / PT-DX820

■ お知らせ

- 上記以外の機種についても対応している場合があります。ご使用のプロジェクターの取扱説明書をご確認ください。
- 本書では、プロジェクター製品品番末尾のアルファベット記号を省略しています。

■ 付属品

以下の付属品が入っていることを確認してください。<> は個数です。

<p>レンズキャップ <1></p>  <p>(お買い上げ時は、製品本体に装着されています。)</p>	<p>レンズシフトゲージ <1></p> 
--	--

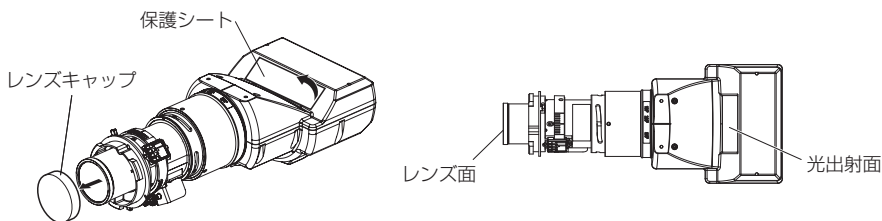
取り付け方 / 取り外し方

投写レンズ交換の前に

投写レンズの交換や取り外しの際は、あらかじめレンズ位置をホームポジションに移動させておいてください。レンズ位置のホームポジションへの移動のしかたについては、プロジェクターの取扱説明書をご確認ください。

お願い

- 投写レンズの交換は、プロジェクター本体の電源を切ってから行ってください。
- 取り外した投写レンズは振動や衝撃を与えないように保管してください。
- 投写レンズの電気接点には指を触れないようにしてください。ほこりや汚れなどにより、接触不良の原因となることがあります。
- 固定焦点レンズを取り付ける前に、光出射面に付いている保護シートおよびレンズ面側に付いているレンズキャップを取り外してください。

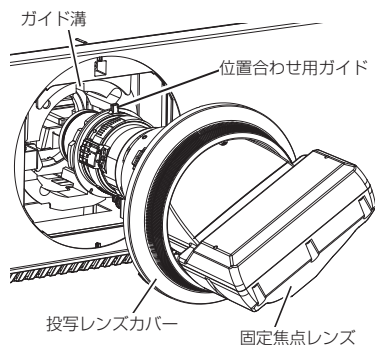


- 光出射面やレンズ面は素手でさわらないでください。これらの表面に指紋や汚れが付着すると、それらが拡大されてスクリーンに映り、美しい映像をご覧いただくための妨げとなります。
- 光出射面やレンズはガラス部品です。堅いものに当てたり、強く拭いたりすると傷つくおそれがあります。取り扱いにはご注意ください。
- 光出射面や投写レンズに付着したごみやほこりは、清潔なやわらかい乾いた布で拭き取ってください。毛羽立った布、油分・水分を含んだ布、ほこりの付いた布で拭かないでください。
- 取り外した固定焦点レンズを置くときは、光出射面が下になるようにしてください。

取り付け方 / 取り外し方 (つづき)

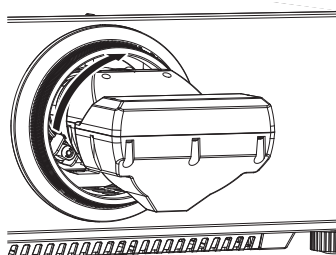
取り付け方

※特に指定のない限り、本書内のプロジェクターのイラストは PT-DZ870 を使用した場合のものです。



1) プロジェクター本体に付属の投写レンズカバーに本レンズをあらかじめ通した状態で、位置合わせ用ガイドをプロジェクター本体のガイド溝に合わせて奥まで差し込む

- 位置合わせ用ガイドの右根元には赤い丸印が付いています。



2) 固定焦点レンズを時計方向に「カチッ」と音がするまで回す

3) 投写レンズカバーをプロジェクター本体に取り付ける

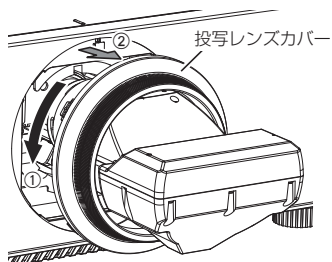
- 投写レンズカバーを時計方向に回して固定します。

お願い

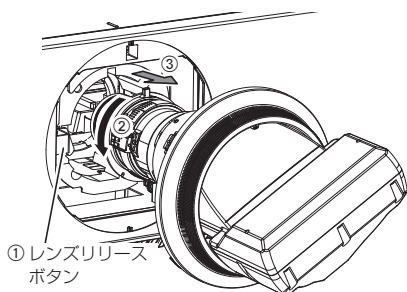
- 固定焦点レンズを反時計方向に軽く回して、抜けないことを確認してください。

取り付け方 / 取り外し方 (つづき)

取り外し方



- 1) 投写レンズカバーを反時計方向に回してプロジェクター本体から取り外し、左図のようにレンズ先端付近まで位置をずらす



- 2) レンズリリースボタンを押しながら反時計方向に固定焦点レンズを回しきり、固定焦点レンズを取り外す
- 3) 投写レンズカバーを時計方向に回して元通りに取り付ける

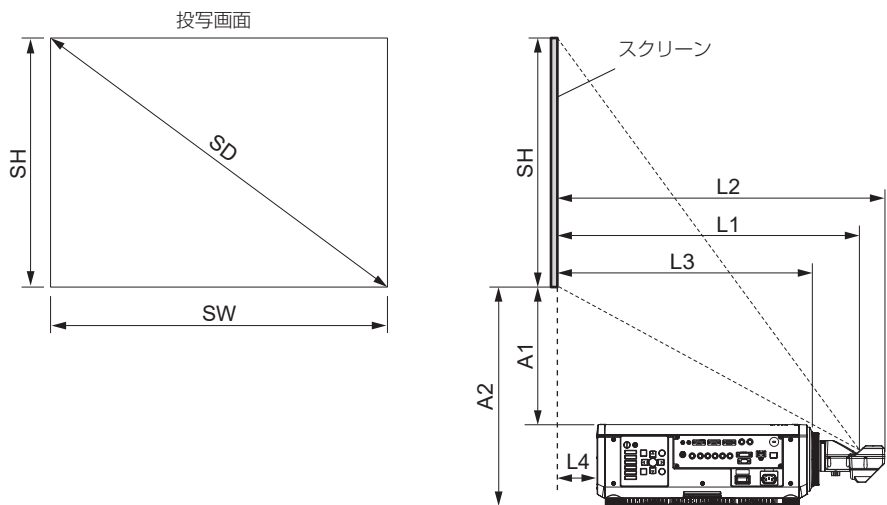
お願い

- 本レンズを保管する際は、付属のレンズキャップを取り付けてください。

投写関係

スクリーンとプロジェクター間の投写関係寸法は下記の通りです。

■ 投写関係寸法図



お知らせ

- このイラストは、投写画面のサイズと位置をスクリーンいっぱいに合わせてることを前提に表現しています。
- このイラストは正確な縮尺ではありません。

SH	投写画面高さ	L2	スクリーン～レンズ先端
SW	投写画面幅	L3	スクリーン～プロジェクター前面
SD	投写画面対角	L4	スクリーン～プロジェクター後面
L1	投写距離 (スクリーン～ミラー反射面*)	A1	スクリーン下端～プロジェクター天面
		A2	スクリーン下端～プロジェクター底面

* ミラー反射面は固定焦点レンズ内部にあるため外側からは確認できません。

お知らせ

- 本書内のプロジェクターのイラストはイメージです。製品によって形状が異なる場合があります。
- 寸法 L4 は、プロジェクター本体の後面とスクリーン面との距離です。
- 寸法 A2 は、スクリーン下端からプロジェクター本体のアジャスター脚先端（最短の状態）までの距離です。

お願い

- 寸法 L4 は、プロジェクター本体の後面と壁面との間の距離ではなく、プロジェクター本体の後面とスクリーン面との間の距離です。吸排気を妨げないよう、周辺の壁やものから 500 mm 以上離して設置してください。また、密閉した空間に設置する場合は、別途、空調設備、換気設備を設けてください。換気が不十分な場合、排気熱が滞留してプロジェクターの保護回路が働くことがあります。
- エアコンの吹き出し口や照明器具（スタジオ用ランプなど）の近くなど、温度変化が激しい場所には設置しないでください。

投写関係 (つづき)

■ 投写関係寸法

- PT-RZ120 / PT-RZ970 / PT-RW930 / PT-RX110 / PT-RZ870 / PT-RZ770 / PT-RW730 / PT-RZ660 / PT-RW620 / PT-DZ870 / PT-DW830 / PT-DX100 / PT-DZ780 / PT-DW750 / PT-DX820 をご使用の場合

投写距離 (L1)、および A1、A2、L2、L3、L4 の値については、付録の“投写画面サイズと投写距離”または“投写距離計算式”をご参照ください。

- 上記以外のプロジェクターをご使用の場合
ご使用のプロジェクターの取扱説明書の「設置する」をご覧ください。

■ 台形ひずみの補正について

本レンズを装着して使用する場合、プロジェクターの機種によらず、投写画面が長方形になるよう、プロジェクターはその後面とスクリーン面を平行にして設置してください。

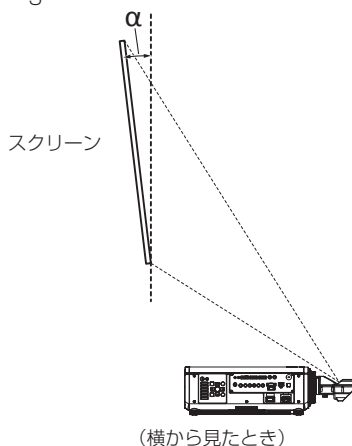
ただし、設置した後も、ご使用のプロジェクターによっては台形ひずみを補正できる場合があります。

- PT-RZ120 / PT-RZ970 / PT-RW930 / PT-RX110 / PT-RZ870 / PT-RZ770 / PT-RW730 / PT-RZ660 / PT-RW620 / PT-DZ870 をご使用の場合

下記の角度の範囲で発生する垂直方向の台形ひずみについては、[メインメニュー] → [位置調整] → [幾何学歪補正] / [幾何学歪補正 (2D)] → [台形補正] → [垂直台形補正] を選択して補正できます。

なお、これを超える角度で発生する垂直方向の台形ひずみや、水平方向の台形ひずみを補正することもできませんが、投写画面全体のフォーカスが合わなくなります。

補正ができる角度 (α) : 0 ~ 5°



- PT-DW830 / PT-DX100 / PT-DZ780 / PT-DW750 / PT-DX820 をご使用の場合

垂直方向や水平方向の台形ひずみの補正を行うと、投写画面全体のフォーカスが合わなくなります。投写画面が長方形になるよう、プロジェクターはその後面とスクリーン面を平行にして設置してください。

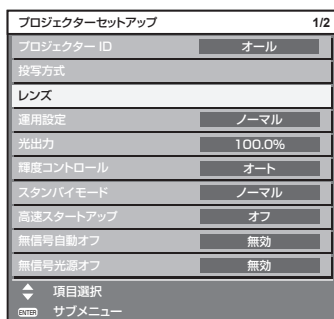
- 上記以外のプロジェクターをご使用の場合
ご使用のプロジェクターの取扱説明書の「設置する」をご覧ください。

レンズ位置の設定とフォーカス調整

レンズ位置の設定方法

- PT-RZ120 をご使用の場合

レンズ位置をホームポジションへ移動する場合は、次の手順で操作してください。



- 1) プロジェクターの電源を入れ、投写を開始する
- 2) 〈MENU〉ボタンを押して [メインメニュー] 画面を表示する
- 3) メインメニューの [プロジェクターセットアップ] を選択し、〈ENTER〉ボタンを押す
- 4) [プロジェクターセットアップ] メニューの [レンズ] を選択し、〈ENTER〉ボタンを押す
 - [レンズ] 画面が表示されます。
- 5) [レンズ] 画面で [レンズタイプ] を選択し、◀▶ボタンで [ET-DLE035] を選択する
 - ◀▶ボタンを押すごとに、項目が [ノーマル] または [ET-DLE035] に切り換ります。
- 6) [レンズ] 画面で [レンズホームポジション] を選択し、〈ENTER〉ボタンを押す
 - 確認画面が表示されます。
- 7) ◀▶ボタンで [実行] を選択し、〈ENTER〉ボタンを押す
 - [ホームポジション] 画面に [実行中] と表示され、投写レンズが原点位置に移動します。

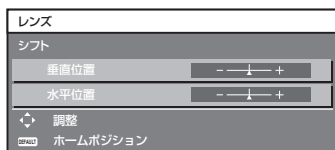
お知らせ

- [レンズタイプ] を誤って [ノーマル] に設定している場合、正しいホームポジションに移動しません。

レンズ位置の設定とフォーカス調整（つづき）

- PT-RZ970 / PT-RW930 / PT-RX110 / PT-RZ870 / PT-RZ770 / PT-RW730 / PT-RZ660 / PT-RW620 / PT-DZ780 / PT-DW750 / PT-DX820 をご使用の場合

レンズ位置をレンズ基準位置へ移動する場合は、次の手順で操作してください。



- 1) プロジェクターの電源を入れ、投写を開始する
- 2) リモコンの〈SHIFT〉ボタンを押す
 - シフト調整画面が表示されます。
- 3) シフト調整画面表示中に、リモコンの〈DEFAULT〉ボタンを押す
 - [ホームポジション] 画面が表示されます。
- 4) ◀▶ボタンで [ET-DLE030] を選択する
 - ◀▶ボタンを押すごとに、項目が [ノーマル] または [ET-DLE030] に切り換ります。
- 5) 〈ENTER〉ボタンを押す
 - [ホームポジション] 画面に [実行中] と表示され、レンズ位置が ET-DLE035 用のレンズ基準位置に移動します。

レンズ位置の設定とフォーカス調整（つづき）

● PT-DZ870 / PT-DW830 / PT-DX100 をご使用の場合

レンズ位置をレンズ基準位置へ移動する場合は、次の手順で操作してください。

メインメニュー	
	映像
	位置調整
	アドバンスドメニュー
	表示言語 (LANGUAGE)
	3D設定
	表示オプション
	プロジェクターセットアップ
	P IN P
	テストパターン
	登録番号一覧
	セキュリティ
	ネットワーク
	項目選択
	サブメニュー

プロジェクターセットアップ 2/2	
スタートアップ入力選択	維持
RS-232C	
ステータス	
無信号自動オフ	無効
REMOTE2端子モード	標準
ファンクションボタン	
日付と時刻	
レンズキャリブレーション	
全ユーザーデータ保存	
全ユーザーデータ呼出	
初期化	
サービスパスワード	

レンズ	
DLE030ポジション	
	実行
	中止

- 1) プロジェクターの電源を入れ、投写を開始する
- 2) 〈MENU〉 ボタンを押して [メインメニュー] 画面を表示する
- 3) メインメニューの [プロジェクターセットアップ] を選択し、〈ENTER〉 ボタンを押す
- 4) [プロジェクターセットアップ] メニューの [サービスパスワード] を選択し、〈ENTER〉 ボタンを押す
 - [サービスパスワード] 入力画面が表示されます。
- 5) [サービスパスワード] 入力画面で、リモコンの数字 〈0〉 と 〈3〉 のボタンを用いて「030」を入力し、〈ENTER〉 ボタンを押す
 - [DLE030 ポジション] 画面が表示されます。
- 6) [DLE030 ポジション] 画面で 〈ENTER〉 ボタンを押す
 - [DLE030 ポジション] 画面に [実行中] と表示され、レンズ位置が ET-DLE035 用の基準位置に移動します。

お知らせ

- 基準位置に移動した後も、投写映像の端部がプロジェクター本体に遮られない範囲で、レンズシフトを調整してご使用いただけます。
- メニュー画面 (OSD) の表示位置によっては、投写光が遮られてメニューの一部がスクリーン上に表示されないことがあります。その場合は OSD 全体が表示されるように、メニューの [表示オプション] → [オンスクリーン表示] → [OSD 位置] の設定を変更してください。

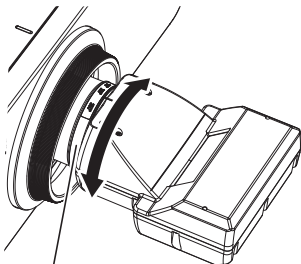
レンズ位置の設定とフォーカス調整（つづき）

フォーカス調整について

レンズ位置を設定した後、フォーカスを調整します。

投写画面の中央とその周辺のフォーカスバランスは画面サイズにより異なります。本レンズには周辺のフォーカスバランスを調整する機能があります。

■ フォーカス調整のしかた



周辺フォーカス調整リング

- 1) プロジェクター本体側の操作で、画面中央のフォーカスを合わせる
- 2) 左図のように周辺フォーカス調整リングを手で回して、画面周辺のフォーカスを合わせる
- 3) 再度、画面中央のフォーカスを確認し、プロジェクター本体の操作で微調整する

お知らせ

- 周辺フォーカス調整リングに表示している投写画面サイズとその目盛りは、おおよその目安です。

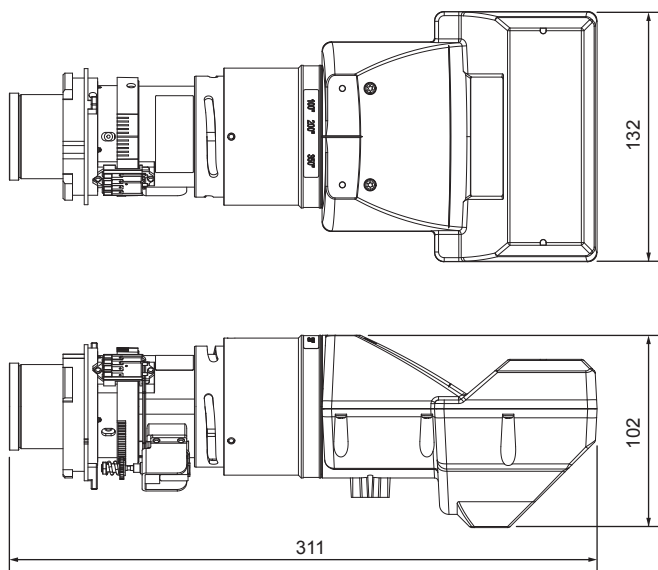
仕様

F 値	2.0
焦点距離 (f)	5.3 mm
外形寸法 *1	横幅 132 mm 高さ 102 mm 奥行 311 mm
質量	約 1.3 kg

*1: 突起部を除く

外形寸法図

(単位: mm)



MEMO



このシンボルマークは、ヨーロッパ連合（EU）をはじめとするリサイクルシステムを備えた国にのみ有効です。
製品を廃棄する場合には、最寄りの市町村窓口、または販売店で、正しい廃棄方法をお問い合わせください。

中国域内での環境に関する情報



このシンボルマークは中国国内でのみ有効です。

パナソニック コネクト株式会社

〒 571-8503 大阪府門真市松葉町 2 番 15 号 電話 ☎ 0120-872-601

Appendix / Annexe / 付録

Dimensional relationship

Relations dimensionnelles

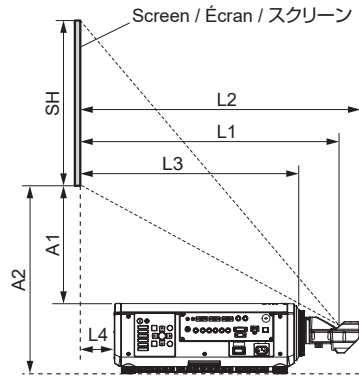
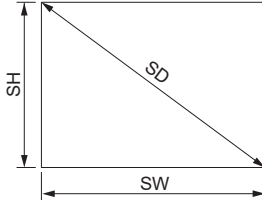
投写関係寸法

The dimensional relationship between the screen and the projector is shown below.

Les relations dimensionnelles entre l'écran et le projecteur sont indiquées ci-dessous.

スクリーンとプロジェクター間の投写関係寸法は下記の通りです。

Projected image / Image projetée / 投写画面



SH	Projected image height / Hauteur de l'image projetée / 投写画面高さ
SW	Projected image width / Largeur de l'image projetée / 投写画面幅
SD	Diagonal length of the projected image / Diagonale de la zone de projection / 投写画面対角
L1	Projection distance (from screen to mirror reflective surface*) Distance de projection (de l'écran à la surface réfléchissante du miroir*) 投写距離 (スクリーン～ミラー反射面*)
L2	Screen to lens front end / De l'écran à l'extrémité avant de l'objectif / スクリーン～レンズ先端
L3	Screen to projector front end / De l'écran à l'extrémité avant du projecteur / スクリーン～プロジェクター前面
L4	Screen to projector rear end / De l'écran à l'extrémité arrière du projecteur / スクリーン～プロジェクター後面
A1	Bottom edge of the screen to the top of the projector / Du bord inférieur de l'écran au sommet du projecteur / スクリーン下端～プロジェクター天面
A2	Bottom edge of the screen to the bottom of the projector / Du bord inférieur de l'écran à la base du projecteur / スクリーン下端～プロジェクター底面

* The mirror reflective surface is inside the fixed-focus lens, and is not visible from the outside.

* La surface réfléchissante du miroir se trouve à l'intérieur de l'objectif à focale fixe, et n'est pas visible de l'extérieur.

* ミラー反射面は固定焦点レンズ内部にあるため外側からは確認できません。

- Projected image size and Projection distance
- Taille de l'image projetée et Distance de projection
- 投写画面サイズと投写距離

Note

- When using projector models other than the following, refer to "Setting up" in the operating instructions of the projector.

Remarque

- Lorsque vous utilisez des modèles de projecteur différents des modèles suivants, consultez "Installation" dans le mode d'emploi du projecteur.

お知らせ

- 下記以外のプロジェクターをご使用の場合は、プロジェクターの取扱説明書の「設置する」をご覧ください。

Projectors / Projecteurs / プロジェクター

PT-RZ120 / PT-RZ970 / PT-RW930 / PT-RX110 / PT-RZ870 / PT-RZ770 / PT-RW730 / PT-RZ660 / PT-RW620 / PT-DZ870 / PT-DW830 / PT-DX100 / PT-DZ780 / PT-DW750 / PT-DX820

The dimensions of the following table contain a slight error.

Periods are used to represent decimal points in the calculation formulas in the following table.

Les dimensions du tableau suivant peuvent présenter un léger écart.

Les points sont utilisés pour indiquer les décimales dans les formules de calcul dans le tableau suivant.

次の表内の寸法は若干の誤差があります。

Note

- The listed projection distances involve an error of $\pm 5\%$.
- "GEOMETRY(2D)" and "VERTICAL KEYSTONE" tend to correct the projected image to a size that is smaller than regular size.
- Throw ratio is based on the value during projection onto a 2.54 m (100") screen.

Remarque

- Les distances de projection dans la liste implique une erreur de $\pm 5\%$.
- Le "GÉOMÉTRIE(2D)" et la "TRAPÈZE VERTICALE" ont tendance à corriger l'image projetée à une taille inférieure à la taille normale.
- Le rapport de projection (throw) se base sur la valeur pendant la projection sur un écran de 2,54 m (100").

お知らせ

- 記載の投写距離は $\pm 5\%$ 以下の範囲内で誤差が発生します。
- [幾何学歪補正 (2D)] および [垂直台形補正] 使用時は、所定の画面サイズよりも小さくなる方向で補正されます。
- スローレシオは、投写画面サイズ 100 型投写時の値を基準にしています。

● PT-DZ870

(Unit / Unités / 単位 : m)

When the screen aspect ratio is 16:10 (Throw ratio : [0.38:1]) Lorsque le rapport d'aspect de l'écran est 16:10 (Rapport de projection : [0.38:1]) 画面アスペクト比 16 : 10 のとき (スローレシオ : [0.38 : 1])					
SD	SH	SW	L1	L4	A1
2.54 (100")	1.346 (52.992")	2.154 (84.803")	0.82 (32.28")	0.14 (5.51")	0.43 (16.93")
3.05 (120")	1.615 (63.583")	2.585 (101.772")	0.98 (38.58")	0.30 (11.81")	0.53 (20.87")
3.81 (150")	2.019 (79.488")	3.231 (127.205")	1.23 (48.43")	0.55 (21.65")	0.68 (26.77")
5.08 (200")	2.692 (105.984")	4.308 (169.606")	1.63 (64.17")	0.95 (37.40")	0.93 (36.61")
6.35 (250")	3.365 (132.480")	5.385 (212.008")	2.04 (80.31")	1.36 (53.54")	1.18 (46.46")
7.62 (300")	4.039 (159.016")	6.462 (254.409")	2.45 (96.46")	1.77 (69.69")	1.43 (56.30")
8.89 (350")	4.712 (185.512")	7.539 (296.811")	2.85 (112.20")	2.18 (85.83")	1.69 (66.54")

When the screen aspect ratio is 16:9 (Throw ratio : [0.38:1])
 Lorsque le rapport d'aspect de l'écran est 16:9 (Rapport de projection : [0.38:1])
 画面アスペクト比 16 : 9 のとき (スローレシオ : [0.38 : 1])

SD	SH	SW	L1	L4	A1
2.54 (100")	1.245 (49.016")	2.214 (87.165")	0.84 (31.89")	0.16 (6.30")	0.51 (20.08")
3.05 (120")	1.494 (58.819")	2.657 (104.606")	1.01 (39.76")	0.33 (12.99")	0.63 (24.80")
3.81 (150")	1.868 (73.543")	3.321 (130.748")	1.26 (49.61")	0.58 (22.83")	0.81 (31.89")
5.08 (200")	2.491 (98.071")	4.428 (174.331")	1.68 (66.14")	1.00 (39.37")	1.10 (43.31")
6.35 (250")	3.113 (122.559")	5.535 (217.913")	2.10 (82.68")	1.42 (55.91")	1.39 (54.72")
7.62 (300")	3.736 (147.087")	6.641 (261.457")	2.51 (98.82")	1.84 (72.44")	1.68 (66.14")
8.89 (350")	4.358 (171.575")	7.748 (305.039")	2.93 (115.35")	2.25 (88.58")	1.98 (77.95")

When the screen aspect ratio is 4:3 (Throw ratio : [0.46:1])
 Lorsque le rapport d'aspect de l'écran est 4:3 (Rapport de projection : [0.46:1])
 画面アスペクト比 4 : 3 のとき (スローレシオ : [0.46 : 1])

SD	SH	SW	L1	L4	A1
2.54 (100")	1.524 (60.000")	2.032 (80.000")	0.93 (36.61")	0.25 (9.84")	0.50 (19.69")
3.05 (120")	1.829 (72.008")	2.438 (95.984")	1.11 (43.70")	0.43 (16.93")	0.61 (24.02")
3.81 (150")	2.286 (90.000")	3.048 (120.000")	1.39 (54.72")	0.71 (27.95")	0.78 (30.71")
5.08 (200")	3.048 (120.000")	4.064 (160.000")	1.85 (72.83")	1.17 (46.06")	1.06 (41.73")
6.35 (250")	3.810 (150.000")	5.080 (200.000")	2.31 (90.94")	1.63 (64.17")	1.35 (53.15")
7.62 (300")	4.572 (180.000")	6.096 (240.000")	2.77 (109.06")	2.09 (82.28")	1.63 (64.17")
8.89 (350")	5.334 (210.000")	7.112 (280.000")	3.23 (127.17")	2.55 (100.39")	1.92 (75.59")

● PT-DW830

(Unit / Unités / 単位 : m)

When the screen aspect ratio is 16:10 (Throw ratio : [0.40:1])
 Lorsque le rapport d'aspect de l'écran est 16:10 (Rapport de projection : [0.40:1])
 画面アスペクト比 16 : 10 のとき (スローレシオ : [0.40 : 1])

SD	SH	SW	L1	L4	A1
2.54 (100")	1.346 (52.992")	2.154 (84.803")	0.86 (33.86")	0.18 (7.09")	0.59 (23.23")
3.05 (120")	1.615 (63.583")	2.585 (101.772")	1.03 (40.55")	0.35 (13.78")	0.72 (28.35")
3.81 (150")	2.019 (79.488")	3.231 (127.205")	1.29 (50.79")	0.61 (24.02")	0.92 (36.22")
5.08 (200")	2.692 (105.984")	4.308 (169.606")	1.71 (67.32")	1.04 (40.94")	1.25 (49.21")
6.35 (250")	3.365 (132.480")	5.385 (212.008")	2.14 (84.25")	1.46 (57.48")	1.58 (62.20")
7.62 (300")	4.039 (159.016")	6.462 (254.409")	2.57 (101.18")	1.89 (74.41")	1.91 (75.20")
8.89 (350")	4.712 (185.512")	7.539 (296.811")	3.00 (118.11")	2.32 (91.34")	2.24 (88.19")

When the screen aspect ratio is 16:9 (Throw ratio : [0.40:1])
 Lorsque le rapport d'aspect de l'écran est 16:9 (Rapport de projection : [0.40:1])
 画面アスペクト比 16 : 9 のとき (スローレシオ : [0.40 : 1])

SD	SH	SW	L1	L4	A1
2.54 (100")	1.245 (49.016")	2.214 (87.165")	0.88 (34.65")	0.20 (7.87")	0.67 (26.38")
3.05 (120")	1.494 (58.819")	2.657 (104.606")	1.06 (41.73")	0.38 (14.96")	0.82 (32.28")
3.81 (150")	1.868 (73.543")	3.321 (130.748")	1.32 (51.97")	0.64 (25.20")	1.05 (41.34")
5.08 (200")	2.491 (98.071")	4.428 (174.331")	1.76 (69.29")	1.08 (42.52")	1.42 (55.91")
6.35 (250")	3.113 (122.559")	5.535 (217.913")	2.20 (86.61")	1.52 (59.84")	1.79 (70.47")
7.62 (300")	3.736 (147.087")	6.641 (261.457")	2.64 (103.94")	1.96 (77.17")	2.17 (85.43")
8.89 (350")	4.358 (171.575")	7.748 (305.039")	3.08 (121.26")	2.40 (94.49")	2.54 (100.00")

When the screen aspect ratio is 4:3 (Throw ratio : [0.48:1]) Lorsque le rapport d'aspect de l'écran est 4:3 (Rapport de projection : [0.48:1]) 画面アスペクト比 4 : 3 のとき (スローレシオ : [0.48 : 1])					
SD	SH	SW	L1	L4	A1
2.54 (100")	1.524 (60.000")	2.032 (80.000")	0.97 (38.19")	0.29 (11.42")	0.67 (26.38")
3.05 (120")	1.829 (72.008")	2.438 (95.984")	1.17 (46.06")	0.49 (19.29")	0.82 (32.28")
3.81 (150")	2.286 (90.000")	3.048 (120.000")	1.46 (57.48")	0.78 (30.71")	1.05 (41.34")
5.08 (200")	3.048 (120.000")	4.064 (160.000")	1.94 (76.38")	1.26 (49.61")	1.42 (55.91")
6.35 (250")	3.810 (150.000")	5.080 (200.000")	2.42 (95.28")	1.74 (68.50")	1.79 (70.47")
7.62 (300")	4.572 (180.000")	6.096 (240.000")	2.91 (114.57")	2.23 (87.80")	2.17 (85.43")
8.89 (350")	5.334 (210.000")	7.112 (280.000")	3.39 (133.46")	2.71 (106.69")	2.54 (100.00")

● PT-DX100

(Unit / Unités / 単位 : m)

When the screen aspect ratio is 4:3 (Throw ratio : [0.39:1]) Lorsque le rapport d'aspect de l'écran est 4:3 (Rapport de projection : [0.39:1]) 画面アスペクト比 4 : 3 のとき (スローレシオ : [0.39 : 1])					
SD	SH	SW	L1	L4	A1
2.54 (100")	1.524 (60.000")	2.032 (80.000")	0.80 (31.50")	0.12 (4.72")	0.41 (16.14")
3.05 (120")	1.829 (72.008")	2.438 (95.984")	0.96 (37.80")	0.28 (11.02")	0.50 (19.69")
3.81 (150")	2.286 (90.000")	3.048 (120.000")	1.20 (47.24")	0.52 (20.47")	0.65 (25.59")
5.08 (200")	3.048 (120.000")	4.064 (160.000")	1.60 (62.99")	0.92 (36.22")	0.88 (34.65")
6.35 (250")	3.810 (150.000")	5.080 (200.000")	1.99 (78.35")	1.32 (51.97")	1.12 (44.09")
7.62 (300")	4.572 (180.000")	6.096 (240.000")	2.39 (94.09")	1.71 (67.32")	1.36 (53.54")
8.89 (350")	5.334 (210.000")	7.112 (280.000")	2.79 (109.84")	2.11 (83.07")	1.60 (62.99")

When the screen aspect ratio is 16:9 (Throw ratio : [0.39:1]) Lorsque le rapport d'aspect de l'écran est 16:9 (Rapport de projection : [0.39:1]) 画面アスペクト比 16 : 9 のとき (スローレシオ : [0.39 : 1])					
SD	SH	SW	L1	L4	A1
2.54 (100")	1.245 (49.016")	2.214 (87.165")	0.87 (34.25")	0.19 (7.48")	0.66 (25.98")
3.05 (120")	1.494 (58.819")	2.657 (104.606")	1.05 (41.34")	0.37 (14.57")	0.80 (31.50")
3.81 (150")	1.868 (73.543")	3.321 (130.748")	1.31 (51.57")	0.63 (24.80")	1.02 (40.16")
5.08 (200")	2.491 (98.071")	4.428 (174.331")	1.74 (68.50")	1.06 (41.73")	1.39 (54.72")
6.35 (250")	3.113 (122.559")	5.535 (217.913")	2.17 (85.43")	1.49 (58.66")	1.75 (68.90")
7.62 (300")	3.736 (147.087")	6.641 (261.457")	2.61 (102.76")	1.93 (75.98")	2.11 (83.07")
8.89 (350")	4.358 (171.575")	7.748 (305.039")	3.04 (119.69")	2.36 (92.91")	2.48 (97.64")

● PT-RZ120 / PT-RZ970 / PT-RZ870 / PT-RZ770 / PT-RZ660

(Unit / Unités / 単位 : m)

When the screen aspect ratio is 16:10 (Throw ratio : [0.38:1]) Lorsque le rapport d'aspect de l'écran est 16:10 (Rapport de projection : [0.38:1]) 画面アスペクト比 16 : 10 のとき (スローレシオ : [0.38 : 1])					
SD	SH	SW	L1	L4	A1
2.54 (100")	1.346 (52.992")	2.154 (84.803")	0.82 (32.23")	0.11 (4.51")	0.43 (16.93")
3.05 (120")	1.615 (63.583")	2.585 (101.772")	0.98 (38.64")	0.28 (10.92")	0.53 (20.88")
3.81 (150")	2.019 (79.488")	3.231 (127.205")	1.23 (48.25")	0.52 (20.54")	0.68 (26.81")
5.08 (200")	2.692 (105.984")	4.308 (169.606")	1.63 (64.28")	0.93 (36.56")	0.93 (36.69")
6.35 (250")	3.365 (132.480")	5.385 (212.008")	2.04 (80.30")	1.34 (52.59")	1.18 (46.57")
7.62 (300")	4.039 (159.016")	6.462 (254.409")	2.45 (96.33")	1.74 (68.61")	1.43 (56.46")
8.89 (350")	4.712 (185.512")	7.539 (296.811")	2.85 (112.35")	2.15 (84.63")	1.69 (66.34")

When the screen aspect ratio is 16:9 (Throw ratio : [0.38:1])
 Lorsque le rapport d'aspect de l'écran est 16:9 (Rapport de projection : [0.38:1])
 画面アスペクト比 16 : 9 のとき (スローレシオ : [0.38 : 1])

SD	SH	SW	L1	L4	A1
2.54 (100")	1.245 (49.016")	2.214 (87.165")	0.84 (33.12")	0.14 (5.41")	0.51 (20.20")
3.05 (120")	1.494 (58.819")	2.657 (104.606")	1.01 (39.71")	0.3 (11.99")	0.63 (24.81")
3.81 (150")	1.868 (73.543")	3.321 (130.748")	1.26 (49.59")	0.56 (21.87")	0.81 (31.72")
5.08 (200")	2.491 (98.071")	4.428 (174.331")	1.68 (66.06")	0.97 (38.34")	1.1 (43.24")
6.35 (250")	3.113 (122.559")	5.535 (217.913")	2.1 (82.53")	1.39 (54.81")	1.39 (54.76")
7.62 (300")	3.736 (147.087")	6.641 (261.457")	2.51 (99.00")	1.81 (71.28")	1.68 (66.28")
8.89 (350")	4.358 (171.575")	7.748 (305.039")	2.93 (115.47")	2.23 (87.75")	1.98 (77.80")

When the screen aspect ratio is 4:3 (Throw ratio : [0.46:1])
 Lorsque le rapport d'aspect de l'écran est 4:3 (Rapport de projection : [0.46:1])
 画面アスペクト比 4 : 3 のとき (スローレシオ : [0.46 : 1])

SD	SH	SW	L1	L4	A1
2.54 (100")	1.524 (60.000")	2.032 (80.000")	0.93 (36.46")	0.22 (8.75")	0.50 (19.54")
3.05 (120")	1.829 (72.008")	2.438 (95.984")	1.11 (43.72")	0.41 (16.00")	0.61 (24.01")
3.81 (150")	2.286 (90.000")	3.048 (120.000")	1.39 (54.60")	0.68 (26.89")	0.78 (30.73")
5.08 (200")	3.048 (120.000")	4.064 (160.000")	1.85 (72.74")	1.14 (45.03")	1.06 (41.91")
6.35 (250")	3.810 (150.000")	5.080 (200.000")	2.31 (90.88")	1.60 (63.17")	1.35 (53.10")
7.62 (300")	4.572 (180.000")	6.096 (240.000")	2.77 (109.02")	2.07 (81.31")	1.63 (64.29")
8.89 (350")	5.334 (210.000")	7.112 (280.000")	3.23 (127.16")	2.53 (99.45")	1.92 (75.48")

● PT-RX110

(Unit / Unités / 単位 : m)

When the screen aspect ratio is 4:3 (Throw ratio : [0.39:1])
 Lorsque le rapport d'aspect de l'écran est 4:3 (Rapport de projection : [0.39:1])
 画面アスペクト比 4 : 3 のとき (スローレシオ : [0.39 : 1])

SD	SH	SW	L1	L4	A1
2.54 (100")	1.524 (60.000")	2.032 (80.000")	0.80 (31.51")	0.10 (3.79")	0.41 (15.99")
3.05 (120")	1.829 (72.008")	2.438 (95.984")	0.96 (37.78")	0.26 (10.06")	0.50 (19.76")
3.81 (150")	2.286 (90.000")	3.048 (120.000")	1.20 (47.17")	0.49 (19.46")	0.65 (25.40")
5.08 (200")	3.048 (120.000")	4.064 (160.000")	1.60 (62.84")	0.89 (35.12")	0.88 (34.80")
6.35 (250")	3.810 (150.000")	5.080 (200.000")	1.99 (78.50")	1.29 (50.79")	1.12 (44.21")
7.62 (300")	4.572 (180.000")	6.096 (240.000")	2.39 (94.17")	1.69 (66.45")	1.36 (53.61")
8.89 (350")	5.334 (210.000")	7.112 (280.000")	2.79 (109.83")	2.09 (82.11")	1.60 (63.02")

When the screen aspect ratio is 16:9 (Throw ratio : [0.39:1])
 Lorsque le rapport d'aspect de l'écran est 16:9 (Rapport de projection : [0.39:1])
 画面アスペクト比 16 : 9 のとき (スローレシオ : [0.39 : 1])

SD	SH	SW	L1	L4	A1
2.54 (100")	1.245 (49.016")	2.214 (87.165")	0.87 (34.31")	0.17 (6.60")	0.66 (25.85")
3.05 (120")	1.494 (58.819")	2.657 (104.606")	1.04 (41.14")	0.34 (13.42")	0.80 (31.58")
3.81 (150")	1.868 (73.543")	3.321 (130.748")	1.31 (51.38")	0.60 (23.66")	1.02 (40.18")
5.08 (200")	2.491 (98.071")	4.428 (174.331")	1.74 (68.44")	1.03 (40.73")	1.38 (54.51")
6.35 (250")	3.113 (122.559")	5.535 (217.913")	2.17 (85.51")	1.47 (57.79")	1.75 (68.84")
7.62 (300")	3.736 (147.087")	6.641 (261.457")	2.61 (102.57")	1.90 (74.86")	2.11 (83.17")
8.89 (350")	4.358 (171.575")	7.748 (305.039")	3.04 (119.64")	2.33 (91.92")	2.48 (97.51")

● PT-RW930 / PT-RW730 / PT-RW620

(Unit / Unités / 単位 : m)

When the screen aspect ratio is 16:10 (Throw ratio : [0.40:1]) Lorsque le rapport d'aspect de l'écran est 16:10 (Rapport de projection : [0.40:1]) 画面アスペクト比 16 : 10 のとき (スローレシオ : [0.40 : 1])					
SD	SH	SW	L1	L4	A1
2.54 (100")	1.346 (52.992")	2.154 (84.803")	0.86 (33.83")	0.16 (6.12")	0.59 (23.06")
3.05 (120")	1.615 (63.583")	2.585 (101.772")	1.03 (40.56")	0.33 (12.85")	0.72 (28.26")
3.81 (150")	2.019 (79.488")	3.231 (127.205")	1.29 (50.66")	0.58 (22.94")	0.92 (36.05")
5.08 (200")	2.692 (105.984")	4.308 (169.606")	1.71 (67.48")	1.01 (39.77")	1.25 (49.04")
6.35 (250")	3.365 (132.480")	5.385 (212.008")	2.14 (84.31")	1.44 (56.59")	1.58 (62.02")
7.62 (300")	4.039 (159.016")	6.462 (254.409")	2.57 (101.13")	1.86 (73.42")	1.91 (75.01")
8.89 (350")	4.712 (185.512")	7.539 (296.811")	3.00 (117.96")	2.29 (90.24")	2.24 (88.00")

When the screen aspect ratio is 16:9 (Throw ratio : [0.40:1]) Lorsque le rapport d'aspect de l'écran est 16:9 (Rapport de projection : [0.40:1]) 画面アスペクト比 16 : 9 のとき (スローレシオ : [0.40 : 1])					
SD	SH	SW	L1	L4	A1
2.54 (100")	1.245 (49.016")	2.214 (87.165")	0.88 (34.77")	0.18 (7.05")	0.67 (26.51")
3.05 (120")	1.494 (58.819")	2.657 (104.606")	1.06 (41.69")	0.35 (13.97")	0.82 (32.39")
3.81 (150")	1.868 (73.543")	3.321 (130.748")	1.32 (52.06")	0.62 (24.34")	1.05 (41.22")
5.08 (200")	2.491 (98.071")	4.428 (174.331")	1.76 (69.35")	1.06 (41.64")	1.42 (55.93")
6.35 (250")	3.113 (122.559")	5.535 (217.913")	2.20 (86.65")	1.50 (58.93")	1.79 (70.64")
7.62 (300")	3.736 (147.087")	6.641 (261.457")	2.64 (103.94")	1.94 (76.22")	2.17 (85.35")
8.89 (350")	4.358 (171.575")	7.748 (305.039")	3.08 (121.23")	2.38 (93.52")	2.54 (100.06")

When the screen aspect ratio is 4:3 (Throw ratio : [0.48:1]) Lorsque le rapport d'aspect de l'écran est 4:3 (Rapport de projection : [0.48:1]) 画面アスペクト比 4 : 3 のとき (スローレシオ : [0.48 : 1])					
SD	SH	SW	L1	L4	A1
2.54 (100")	1.524 (60.000")	2.032 (80.000")	0.97 (38.27")	0.27 (10.55")	0.67 (26.49")
3.05 (120")	1.829 (72.008")	2.438 (95.984")	1.17 (45.89")	0.46 (18.17")	0.82 (32.37")
3.81 (150")	2.286 (90.000")	3.048 (120.000")	1.46 (57.31")	0.75 (29.60")	1.05 (41.20")
5.08 (200")	3.048 (120.000")	4.064 (160.000")	1.94 (76.36")	1.24 (48.64")	1.42 (55.90")
6.35 (250")	3.810 (150.000")	5.080 (200.000")	2.42 (95.40")	1.72 (67.68")	1.79 (70.60")
7.62 (300")	4.572 (180.000")	6.096 (240.000")	2.91 (114.44")	2.20 (86.73")	2.17 (85.30")
8.89 (350")	5.334 (210.000")	7.112 (280.000")	3.39 (133.49")	2.69 (105.77")	2.54 (100.01")

● PT-DZ780

(Unit / Unités / 単位 : m)

When the screen aspect ratio is 16:10 (Throw ratio : [0.38 : 1]) Lorsque le rapport d'aspect de l'écran est 16:10 (Rapport de projection : [0.38 : 1]) 画面アスペクト比 16 : 10 のとき (スローレシオ : [0.38 : 1])					
SD	SH	SW	L1	L4	A1
2.54 (100")	1.346 (52.992")	2.154 (84.803")	0.82 (32.28")	0.17 (6.69")	0.43 (16.93")
3.05 (120")	1.615 (63.583")	2.585 (101.772")	0.98 (38.58")	0.34 (13.39")	0.54 (21.26")
3.81 (150")	2.019 (79.488")	3.231 (127.205")	1.23 (48.43")	0.58 (22.83")	0.69 (27.17")
5.08 (200")	2.692 (105.984")	4.308 (169.606")	1.63 (64.17")	0.99 (38.98")	0.94 (37.01")
6.35 (250")	3.365 (132.480")	5.385 (212.008")	2.04 (80.31")	1.40 (55.12")	1.19 (46.85")
7.62 (300")	4.039 (159.016")	6.462 (254.409")	2.45 (96.46")	1.80 (70.87")	1.44 (56.69")
8.89 (350")	4.712 (185.512")	7.539 (296.811")	2.85 (112.20")	2.21 (87.01")	1.69 (66.54")

When the screen aspect ratio is 16:9 (Throw ratio : [0.38:1])
 Lorsque le rapport d'aspect de l'écran est 16:9 (Rapport de projection : [0.38:1])
 画面アスペクト比 16 : 9 のとき (スローレシオ : [0.38 : 1])

SD	SH	SW	L1	L4	A1
2.54 (100")	1.245 (49.016")	2.214 (87.165")	0.84 (33.07")	0.20 (7.87")	0.52 (20.47")
3.05 (120")	1.494 (58.819")	2.657 (104.606")	1.01 (39.76")	0.36 (14.17")	0.64 (25.20")
3.81 (150")	1.868 (73.543")	3.321 (130.748")	1.26 (49.61")	0.62 (24.41")	0.81 (31.89")
5.08 (200")	2.491 (98.071")	4.428 (174.331")	1.68 (66.14")	1.03 (40.55")	1.10 (43.31")
6.35 (250")	3.113 (122.559")	5.535 (217.913")	2.10 (82.68")	1.45 (57.09")	1.40 (55.12")
7.62 (300")	3.736 (147.087")	6.641 (261.457")	2.51 (98.82")	1.87 (73.62")	1.69 (66.54")
8.89 (350")	4.358 (171.575")	7.748 (305.039")	2.93 (115.35")	2.29 (90.16")	1.98 (77.95")

When the screen aspect ratio is 4:3 (Throw ratio : [0.46:1])
 Lorsque le rapport d'aspect de l'écran est 4:3 (Rapport de projection : [0.46:1])
 画面アスペクト比 4 : 3 のとき (スローレシオ : [0.46 : 1])

SD	SH	SW	L1	L4	A1
2.54 (100")	1.524 (60.000")	2.032 (80.000")	0.93 (36.61")	0.28 (11.02")	0.50 (19.69")
3.05 (120")	1.829 (72.008")	2.438 (95.984")	1.11 (43.70")	0.47 (18.50")	0.61 (24.02")
3.81 (150")	2.286 (90.000")	3.048 (120.000")	1.39 (54.72")	0.74 (29.13")	0.79 (31.10")
5.08 (200")	3.048 (120.000")	4.064 (160.000")	1.85 (72.83")	1.20 (47.24")	1.07 (42.13")
6.35 (250")	3.810 (150.000")	5.080 (200.000")	2.31 (90.94")	1.66 (65.35")	1.35 (53.15")
7.62 (300")	4.572 (180.000")	6.096 (240.000")	2.77 (109.06")	2.13 (83.86")	1.64 (64.57")
8.89 (350")	5.334 (210.000")	7.112 (280.000")	3.23 (127.17")	2.59 (101.97")	1.92 (75.59")

● PT-DW750

(Unit / Unités / 単位 : m)

When the screen aspect ratio is 16:10 (Throw ratio : [0.40:1])
 Lorsque le rapport d'aspect de l'écran est 16:10 (Rapport de projection : [0.40:1])
 画面アスペクト比 16 : 10 のとき (スローレシオ : [0.40 : 1])

SD	SH	SW	L1	L4	A1
2.54 (100")	1.346 (52.992")	2.154 (84.803")	0.86 (33.86")	0.22 (8.66")	0.59 (23.23")
3.05 (120")	1.615 (63.583")	2.585 (101.772")	1.03 (40.55")	0.39 (15.35")	0.72 (28.35")
3.81 (150")	2.019 (79.488")	3.231 (127.205")	1.29 (50.79")	0.64 (25.20")	0.92 (36.22")
5.08 (200")	2.692 (105.984")	4.308 (169.606")	1.71 (67.32")	1.07 (42.13")	1.25 (49.21")
6.35 (250")	3.365 (132.480")	5.385 (212.008")	2.14 (84.25")	1.50 (59.06")	1.58 (62.20")
7.62 (300")	4.039 (159.016")	6.462 (254.409")	2.57 (101.18")	1.92 (75.59")	1.91 (75.20")
8.89 (350")	4.712 (185.512")	7.539 (296.811")	3.00 (118.11")	2.35 (92.52")	2.24 (88.19")

When the screen aspect ratio is 16:9 (Throw ratio : [0.40:1])
 Lorsque le rapport d'aspect de l'écran est 16:9 (Rapport de projection : [0.40:1])
 画面アスペクト比 16 : 9 のとき (スローレシオ : [0.40 : 1])

SD	SH	SW	L1	L4	A1
2.54 (100")	1.245 (49.016")	2.214 (87.165")	0.88 (34.65")	0.24 (9.45")	0.68 (26.77")
3.05 (120")	1.494 (58.819")	2.657 (104.606")	1.06 (41.73")	0.41 (16.14")	0.83 (32.68")
3.81 (150")	1.868 (73.543")	3.321 (130.748")	1.32 (51.97")	0.68 (26.77")	1.05 (41.34")
5.08 (200")	2.491 (98.071")	4.428 (174.331")	1.76 (69.29")	1.12 (44.09")	1.43 (56.30")
6.35 (250")	3.113 (122.559")	5.535 (217.913")	2.20 (86.61")	1.56 (61.42")	1.80 (70.87")
7.62 (300")	3.736 (147.087")	6.641 (261.457")	2.64 (103.94")	2.00 (78.74")	2.17 (85.43")
8.89 (350")	4.358 (171.575")	7.748 (305.039")	3.08 (121.26")	2.44 (96.06")	2.55 (100.39")

When the screen aspect ratio is 4:3 (Throw ratio : [0.48:1]) Lorsque le rapport d'aspect de l'écran est 4:3 (Rapport de projection : [0.48:1]) 画面アスペクト比 4 : 3 のとき (スローレシオ : [0.48 : 1])					
SD	SH	SW	L1	L4	A1
2.54 (100")	1.524 (60.000")	2.032 (80.000")	0.97 (38.19")	0.33 (12.99")	0.68 (26.77")
3.05 (120")	1.829 (72.008")	2.438 (95.984")	1.17 (46.06")	0.52 (20.47")	0.83 (32.68")
3.81 (150")	2.286 (90.000")	3.048 (120.000")	1.46 (57.48")	0.81 (31.89")	1.05 (41.34")
5.08 (200")	3.048 (120.000")	4.064 (160.000")	1.94 (76.38")	1.30 (51.18")	1.42 (55.91")
6.35 (250")	3.810 (150.000")	5.080 (200.000")	2.42 (95.28")	1.78 (70.08")	1.80 (70.87")
7.62 (300")	4.572 (180.000")	6.096 (240.000")	2.91 (114.57")	2.26 (88.98")	2.17 (85.43")
8.89 (350")	5.334 (210.000")	7.112 (280.000")	3.39 (133.46")	2.75 (108.27")	2.55 (100.39")

● PT-DX820

(Unit / Unités / 単位 : m)

When the screen aspect ratio is 4:3 (Throw ratio : [0.39:1]) Lorsque le rapport d'aspect de l'écran est 4:3 (Rapport de projection : [0.39:1]) 画面アスペクト比 4 : 3 のとき (スローレシオ : [0.39 : 1])					
SD	SH	SW	L1	L4	A1
2.54 (100")	1.524 (60.000")	2.032 (80.000")	0.80 (31.50")	0.16 (6.30")	0.41 (16.14")
3.05 (120")	1.829 (72.008")	2.438 (95.984")	0.96 (37.80")	0.32 (12.60")	0.51 (20.08")
3.81 (150")	2.286 (90.000")	3.048 (120.000")	1.20 (47.24")	0.55 (21.65")	0.65 (25.59")
5.08 (200")	3.048 (120.000")	4.064 (160.000")	1.60 (62.99")	0.95 (37.40")	0.89 (35.04")
6.35 (250")	3.810 (150.000")	5.080 (200.000")	1.99 (78.35")	1.35 (53.15")	1.13 (44.49")
7.62 (300")	4.572 (180.000")	6.096 (240.000")	2.39 (94.09")	1.75 (68.90")	1.37 (53.94")
8.89 (350")	5.334 (210.000")	7.112 (280.000")	2.79 (109.84")	2.15 (84.65")	1.61 (63.39")

When the screen aspect ratio is 16:9 (Throw ratio : [0.39:1]) Lorsque le rapport d'aspect de l'écran est 16:9 (Rapport de projection : [0.39:1]) 画面アスペクト比 16 : 9 のとき (スローレシオ : [0.39 : 1])					
SD	SH	SW	L1	L4	A1
2.54 (100")	1.245 (49.016")	2.214 (87.165")	0.87 (34.25")	0.23 (9.06")	0.66 (25.98")
3.05 (120")	1.494 (58.819")	2.657 (104.606")	1.04 (40.94")	0.40 (15.75")	0.81 (31.89")
3.81 (150")	1.868 (73.543")	3.321 (130.748")	1.31 (51.57")	0.66 (25.98")	1.03 (40.55")
5.08 (200")	2.491 (98.071")	4.428 (174.331")	1.74 (68.50")	1.09 (42.91")	1.39 (54.72")
6.35 (250")	3.113 (122.559")	5.535 (217.913")	2.17 (85.43")	1.53 (60.24")	1.75 (68.90")
7.62 (300")	3.736 (147.087")	6.641 (261.457")	2.61 (102.76")	1.96 (77.17")	2.12 (83.46")
8.89 (350")	4.358 (171.575")	7.748 (305.039")	3.04 (119.69")	2.39 (94.09")	2.48 (97.64")

- Projection distance formulas
- Formules de distance de projection
- 投写距離計算式

If you are using a projection screen size not listed in these Operating Instructions, measure the diagonal screen size SD (m). Then use the calculation methods provided to determine projection distance (L1) and the distance from the top of the projector to the bottom edge of the screen (A1).

Establishing dimensions L1 and A1 allows you to calculate all other dimensions.

Note that the values obtained in the following calculations are approximations.

Si vous utilisez une taille d'écran de projection n'apparaissant pas dans la liste de ce mode d'emploi, mesurez la taille de l'écran en diagonale SD (m). Utilisez ensuite les méthodes de calcul fournies pour déterminer la distance de projection (L1) et la distance du sommet du projecteur au bord inférieur de l'écran (A1).

Établir les dimensions L1 et A1 vous permet de calculer toutes les autres dimensions.

Notez que les valeurs obtenues dans les calculs suivants sont des approximations.

本書に記載のない投写画面サイズでご使用の場合は、画面対角サイズ SD (m) をご確認のうえ、それぞれの計算式で投写距離 (L1)、およびプロジェクター天面～スクリーン下端 (A1) を求めてください。

また、L1、A1 を求めることで、それ以外の寸法についても計算することができます。

次の計算式で求められる値には、若干の誤差があります。

● PT-DZ870

(Unit / Unités / 単位 : m)

Aspect ratio Rapport d'aspect 画面アスペクト比	L1	A1
16 : 10	=0.3205 × SD + 0.0047	=0.1977 × SD - 0.0721
16 : 9	=0.3294 × SD + 0.0047	=0.2304 × SD - 0.0721
4 : 3	=0.3628 × SD + 0.0047	=0.2238 × SD - 0.0721

● PT-DW830

Aspect ratio Rapport d'aspect 画面アスペクト比	L1	A1
16 : 10	=0.3365 × SD + 0.0047	=0.2597 × SD - 0.0740
16 : 9	=0.3459 × SD + 0.0047	=0.2942 × SD - 0.0740
4 : 3	=0.3809 × SD + 0.0047	=0.2941 × SD - 0.0740

● PT-DX100

Aspect ratio Rapport d'aspect 画面アスペクト比	L1	A1
4 : 3	=0.3133 × SD + 0.0047	=0.1881 × SD - 0.0715
16 : 9	=0.3413 × SD + 0.0047	=0.2866 × SD - 0.0715

● PT-RZ120 / PT-RZ970 / PT-RZ870 / PT-RZ770 / PT-RZ660

Aspect ratio Rapport d'aspect 画面アスペクト比	L1	A1
16 : 10	=0.3205 × SD + 0.0047	=0.1977 × SD - 0.0721
16 : 9	=0.3294 × SD + 0.0047	=0.2304 × SD - 0.0721
4 : 3	=0.3628 × SD + 0.0047	=0.2238 × SD - 0.0721

● PT-RX110

(Unit / Unités / 単位 : m)

Aspect ratio Rapport d'aspect 画面アスペクト比	L1	A1
4 : 3	=0.3133 × SD + 0.0047	=0.1881 × SD - 0.0715
16 : 9	=0.3413 × SD + 0.0047	=0.2866 × SD - 0.0715

● PT-RW930 / PT-RW730 / PT-RW620

Aspect ratio Rapport d'aspect 画面アスペクト比	L1	A1
16 : 10	=0.3365 × SD + 0.0047	=0.2597 × SD - 0.074
16 : 9	=0.3459 × SD + 0.0047	=0.2942 × SD - 0.074
4 : 3	=0.3809 × SD + 0.0047	=0.2941 × SD - 0.074

● PT-DZ780

Aspect ratio Rapport d'aspect 画面アスペクト比	L1	A1
16 : 10	=0.3205 × SD + 0.0047	=0.1977 × SD - 0.0671
16 : 9	=0.3294 × SD + 0.0047	=0.2304 × SD - 0.0671
4 : 3	=0.3628 × SD + 0.0047	=0.2238 × SD - 0.0671

● PT-DW750

Aspect ratio Rapport d'aspect 画面アスペクト比	L1	A1
16 : 10	=0.3365 × SD + 0.0047	=0.2597 × SD - 0.0690
16 : 9	=0.3459 × SD + 0.0047	=0.2942 × SD - 0.0690
4 : 3	=0.3809 × SD + 0.0047	=0.2941 × SD - 0.0690

● PT-DX820

Aspect ratio Rapport d'aspect 画面アスペクト比	L1	A1
16 : 9	=0.3413 × SD + 0.0047	=0.2866 × SD - 0.0665
4 : 3	=0.3133 × SD + 0.0047	=0.1881 × SD - 0.0665

● Calculation method for L2, L3, L4 and A2

Méthode de calcul pour L2, L3, L4 et A2

L2、L3、L4、A2 の計算式

(Unit / Unités / 単位 : m)

	L2	L3	L4	A2
PT-DZ870 / PT-DW830 / PT-DX100	= L1 + 0.023	= L1 - 0.166	= L1 - 0.679	= A1 + 0.200
PT-RZ120 / PT-RZ970 / PT-RZ870 / PT-RZ770 / PT-RZ660 / PT-RX110 PT-RW930 / PT-RW730 / PT-RW620			= L1 - 0.704	= A1 + 0.200



Panasonic Connect Co., Ltd.

Web Site : <https://panasonic.net/cns/projector/>

Panasonic Connect North America

Two Riverfront Plaza, Newark, NJ 07102

TEL: (877) 803 - 8492

Panasonic Canada Inc.

5770 Ambler Drive, Mississauga, Ontario L4W 2T3

TEL: (905) 624 - 5010

パナソニック コネクト株式会社

〒 571-8503 大阪府門真市松葉町 2 番 15 号 電話 ☎ 0120-872-601