

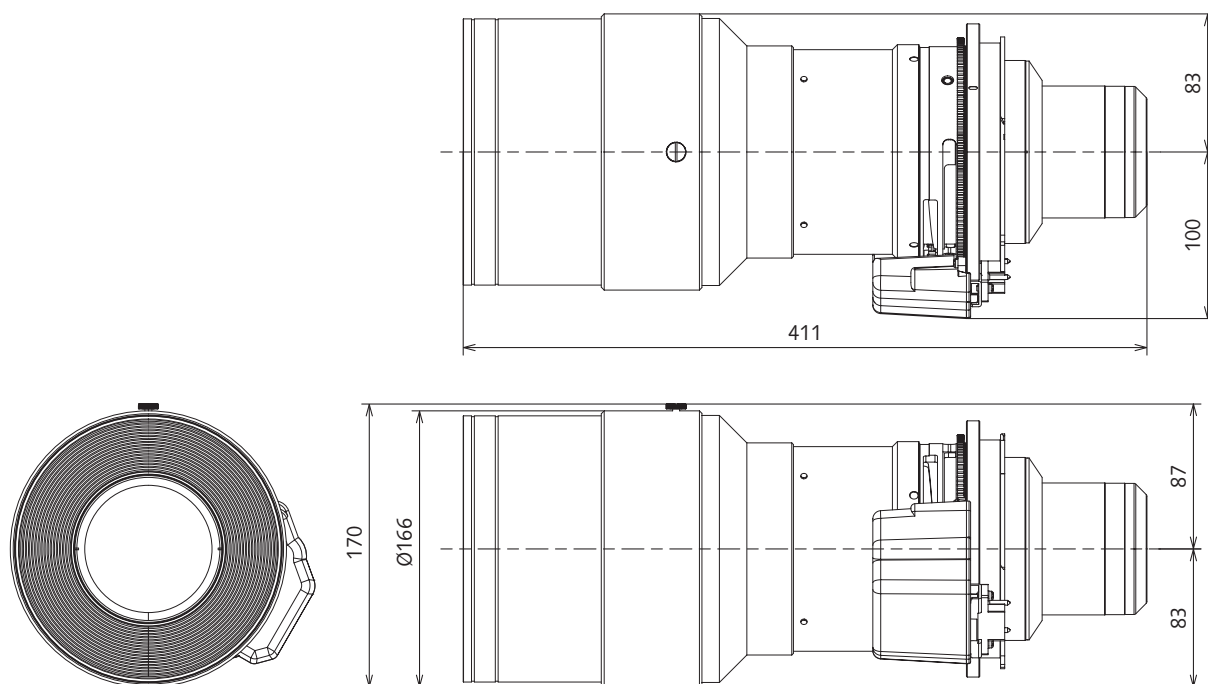
本レンズは、パナソニックの適合プロジェクターに装着して使用するズームレンズです。  
 \*本レンズは単品では使用できません。別売品のパナソニック製プロジェクターに装着してご使用ください。

## 機器仕様 (仕様および外観は、性能向上その他により予告なく変更することがあります。)

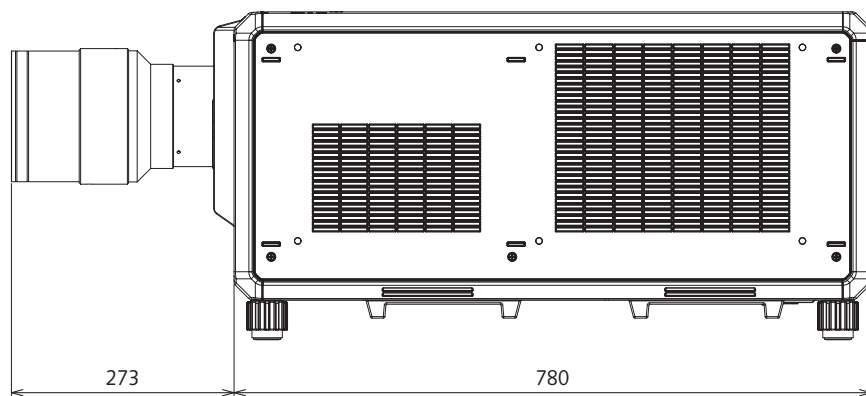
F値	2.5	
焦点距離 (f)	16.4 mm ~ 19.6 mm	
スローレシオ	0.825 ~ 1.00:1	PT-RQ32KJ/RQ22KJ (アスペクト比: 16:10)
	0.770 ~ 0.933:1	PT-RQ35KJ/RZ34KJ/RZ31KJ/RZ21KJ/RZ16KJ (アスペクト比: 16:10)
	0.924 ~ 1.12:1	PT-RQ25KJ/RZ24KJ/RQ18KJ/RZ17KJ/RZ14KJ (アスペクト比: 16:10)
	0.834 ~ 1.01:1	PT-RS30KJ/RS20KJ (アスペクト比: 16:9) (アスペクト比: 4:3)
外形寸法	横幅	183 mm
	高さ	170 mm
	奥行	411 mm
質量	8.0 kg	
適合プロジェクター	PT-RQ35KJ/RZ34KJ/RQ25KJ/RZ24KJ/RQ18KJ/RZ17KJ/RZ16KJ/RZ14KJ	
	PT-RQ32KJ/RZ31KJ/RS30KJ/RQ22KJ/RZ21KJ/RS20KJ	

## 外形寸法図

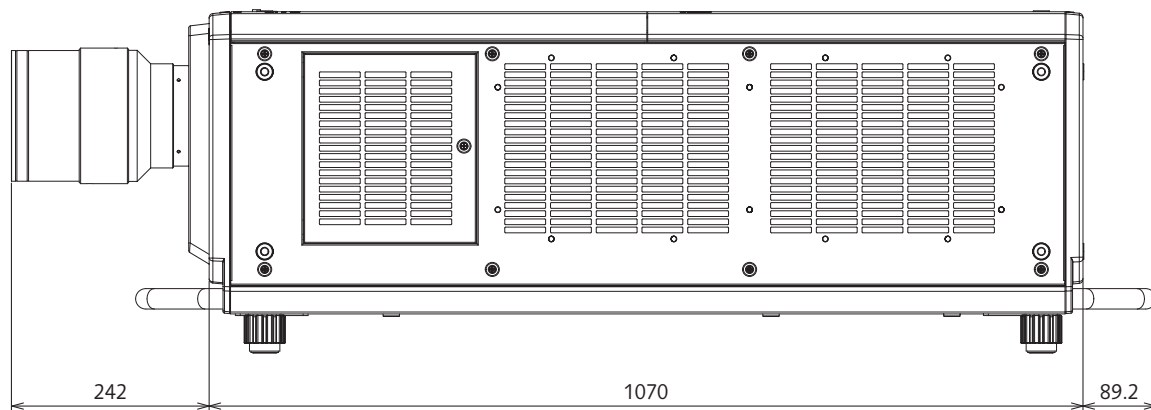
単位: mm  
 この図面は正確な縮尺ではありません。



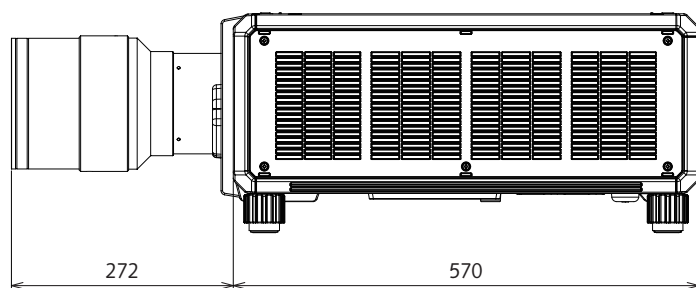
[PT-RQ35KJ/PT-RZ34KJ] のプロジェクターに装着した図



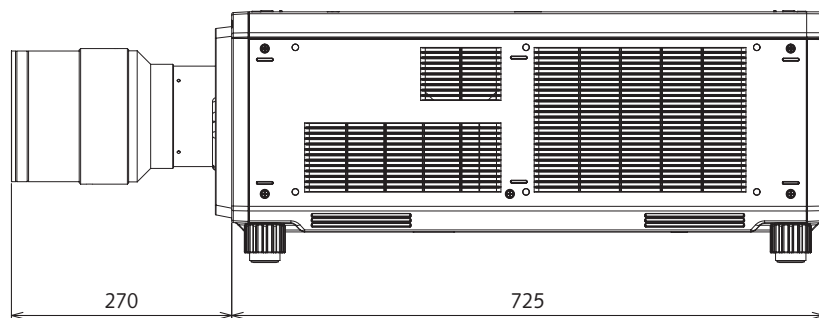
[PT-RQ32KJ/PT-RZ31KJ/PT-RS30KJ] のプロジェクターに装着した図



[PT-RQ25KJ/PT-RQ18KJ/PT-RZ24KJ/PT-RZ17KJ/PT-RZ14KJ] のプロジェクターに装着した図

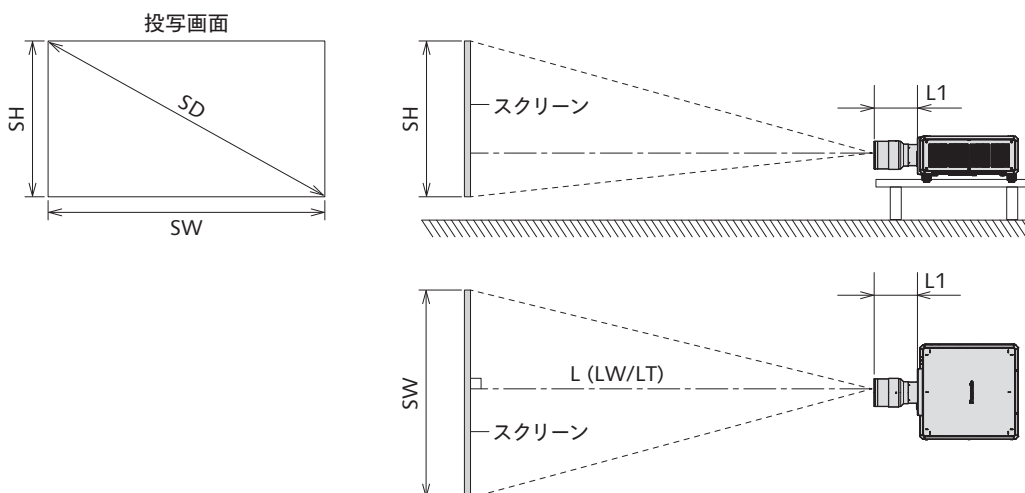


[PT-RQ22KJ/PT-RZ21KJ/PT-RS20KJ/PT-RZ16KJ] のプロジェクターに装着した図



## 投写関係寸法図

スクリーンとプロジェクター間の投写関係寸法は下記のとおりです。



### お知らせ

- このイラストは、投写画面のサイズと位置をスクリーンいっぱいに合わせて表現しています。
- このイラストは正確な縮尺ではありません。
- 数値は概略値です。

L	投写距離	
	LW	最短投写距離
	LT	最長投写距離
L1	レンズ突出寸法	
SH	投写画面高さ	
SW	投写画面幅	
SD	投写画面サイズ	

単位：m

プロジェクター品番	L1の寸法(概略値)
PT-RQ35KJ/PT-RZ34KJ	0.273
PT-RQ32KJ/PT-RZ31KJ/PT-RS30KJ	0.242
PT-RQ25KJ/PT-RQ18KJ/PT-RZ24KJ PT-RZ17KJ/PT-RZ14KJ	0.272
PT-RQ22KJ/PT-RZ21KJ/PT-RS20KJ PT-RZ16KJ	0.270

## 投写画面サイズと投写距離

記載の投写距離は± 5% の誤差が発生します。

また、[スクリーン補正] 使用時は、所定の画面サイズよりも小さくなる方向で補正されます。

画面アスペクト比 16:10 時

単位：m

プロジェクター品番			PT-RQ32KJ PT-RQ22KJ		PT-RQ35KJ/PT-RZ34KJ PT-RZ31KJ/PT-RZ21KJ PT-RZ16KJ		PT-RQ25KJ/PT-RZ24KJ PT-RQ18KJ/PT-RZ17KJ PT-RZ14KJ		
スローレシオ			0.825 ~ 1.00:1		0.770 ~ 0.933:1		0.924 ~ 1.12:1		
投写画面サイズ			投写距離 (L)						
対角 (SD)		高さ (SH)	幅 (SW)	最短 (LW)	最長 (LT)	最短 (LW)	最長 (LT)	最短 (LW)	最長 (LT)
m	型								
1.78	70	0.942	1.508	1.23	1.50	1.15	1.40	1.38	1.68
2.03	80	1.077	1.723	1.41	1.71	1.31	1.60	1.58	1.92
2.29	90	1.212	1.939	1.59	1.93	1.48	1.80	1.79	2.17
2.54	100	1.346	2.154	1.77	2.15	1.65	2.00	1.98	2.41
3.05	120	1.615	2.585	2.13	2.58	1.98	2.41	2.39	2.90
3.81	150	2.019	3.231	2.66	3.23	2.49	3.02	2.99	3.63
5.08	200	2.692	4.308	3.56	4.32	3.32	4.03	4.00	4.85
6.35	250	3.365	5.385	4.46	5.41	4.16	5.04	5.00	6.06
7.62	300	4.039	6.462	5.36	6.49	5.00	6.05	6.01	7.28
8.89	350	4.712	7.539	6.25	7.58	5.83	7.07	7.01	8.50
10.16	400	5.385	8.616	7.15	8.66	6.67	8.08	8.02	9.72
12.70	500	6.731	10.77	8.95	10.84	8.35	10.11	10.03	12.15
15.24	600	8.077	12.923	10.74	13.01	10.02	12.13	12.04	14.58
17.78	700	9.423	15.077	12.54	15.18	11.70	14.16	14.05	17.02
20.32	800	10.770	17.231	14.33	17.35	13.37	16.18	16.06	19.45
22.86	900	12.116	19.385	16.13	19.52	15.05	18.21	18.08	21.89
25.40	1000	13.462	21.539	17.92	21.69	16.72	20.24	20.09	24.32

• スローレシオは、投写画面サイズ 150 型投写時の値を基準にしています。

画面アスペクト比 16:9 時

単位：m

プロジェクター品番			PT-RQ32KJ PT-RQ22KJ		PT-RQ35KJ/PT-RZ34KJ PT-RZ31KJ/PT-RZ21KJ PT-RZ16KJ		PT-RQ25KJ/PT-RZ24KJ PT-RQ18KJ/PT-RZ17KJ PT-RZ14KJ		PT-RS30KJ PT-RS20KJ		
スローレシオ			0.825 ~ 1.00:1		0.770 ~ 0.933:1		0.924 ~ 1.12:1		0.834 ~ 1.01:1		
投写画面サイズ			投写距離 (L)								
対角 (SD)		高さ (SH)	幅 (SW)	最短 (LW)	最長 (LT)	最短 (LW)	最長 (LT)	最短 (LW)	最長 (LT)	最短 (LW)	最長 (LT)
m	型										
1.78	70	0.872	1.550	1.27	1.54	1.18	1.44	1.42	1.73	1.28	1.56
2.03	80	0.996	1.771	1.45	1.76	1.35	1.64	1.63	1.98	1.46	1.78
2.29	90	1.121	1.992	1.64	1.99	1.52	1.85	1.84	2.23	1.65	2.01
2.54	100	1.245	2.214	1.82	2.21	1.69	2.06	2.04	2.48	1.84	2.23
3.05	120	1.494	2.657	2.19	2.66	2.04	2.48	2.46	2.98	2.21	2.69
3.81	150	1.868	3.321	2.74	3.33	2.55	3.10	3.07	3.73	2.77	3.36
5.08	200	2.491	4.428	3.66	4.44	3.42	4.14	4.11	4.98	3.70	4.49
6.35	250	3.113	5.535	4.58	5.56	4.28	5.18	5.14	6.23	4.63	5.62
7.62	300	3.736	6.641	5.51	6.67	5.14	6.22	6.17	7.48	5.56	6.74
8.89	350	4.358	7.748	6.43	7.79	6.00	7.26	7.21	8.74	6.50	7.87
10.16	400	4.981	8.855	7.35	8.91	6.86	8.31	8.24	9.99	7.43	9.00
12.70	500	6.226	11.069	9.20	11.14	8.58	10.39	10.31	12.49	9.29	11.25
15.24	600	7.472	13.283	11.04	13.37	10.30	12.47	12.38	14.99	11.16	13.51
17.78	700	8.717	15.497	12.89	15.60	12.02	14.55	14.44	17.49	13.02	15.77
20.32	800	9.962	17.710	14.73	17.83	13.74	16.63	16.51	20.00	14.88	18.02
22.86	900	11.207	19.924	16.58	20.07	15.47	18.72	18.58	22.50	16.75	20.28
25.40	1000	12.453	22.138	18.42	22.30	17.19	20.80	20.65	25.00	18.61	22.53

• スローレシオは、投写画面サイズ 150 型投写時の値を基準にしています。

画面アスペクト比 4:3 時

単位：m

プロジェクター品番			PT-RQ32KJ PT-RQ22KJ		PT-RQ35KJ/PT-RZ34KJ PT-RZ31KJ/PT-RZ21KJ PT-RZ16KJ		PT-RQ25KJ/PT-RZ24KJ PT-RQ18KJ/PT-RZ17KJ PT-RZ14KJ		PT-RS30KJ PT-RS20KJ		
スローレシオ			0.992 ~ 1.20:1		0.925 ~ 1.12:1		1.11 ~ 1.35:1		0.834 ~ 1.01:1		
投写画面サイズ			投写距離 (L)								
対角 (SD)		高さ (SH)	幅 (SW)	最短 (LW)	最長 (LT)	最短 (LW)	最長 (LT)	最短 (LW)	最長 (LT)	最短 (LW)	最長 (LT)
m	型										
1.78	70	1.067	1.422	1.40	1.70	1.30	1.58	1.57	1.91	1.17	1.43
2.03	80	1.219	1.626	1.60	1.94	1.49	1.81	1.79	2.18	1.34	1.63
2.29	90	1.372	1.829	1.80	2.19	1.68	2.04	2.03	2.46	1.52	1.84
2.54	100	1.524	2.032	2.00	2.44	1.87	2.27	2.25	2.73	1.68	2.05
3.05	120	1.829	2.438	2.41	2.93	2.25	2.73	2.71	3.29	2.03	2.46
3.81	150	2.286	3.048	3.02	3.66	2.82	3.42	3.39	4.11	2.54	3.08
5.08	200	3.048	4.064	4.04	4.89	3.77	4.56	4.53	5.49	3.39	4.12
6.35	250	3.810	5.080	5.05	6.12	4.71	5.71	5.67	6.87	4.25	5.15
7.62	300	4.572	6.096	6.07	7.35	5.66	6.86	6.80	8.25	5.10	6.19
8.89	350	5.334	7.112	7.08	8.58	6.61	8.00	7.94	9.62	5.96	7.22
10.16	400	6.096	8.128	8.10	9.81	7.56	9.15	9.08	11.00	6.82	8.26
12.70	500	7.620	10.160	10.13	12.27	9.45	11.44	11.36	13.76	8.53	10.33
15.24	600	9.144	12.192	12.16	14.73	11.35	13.74	13.64	16.51	10.24	12.40
17.78	700	10.668	14.224	14.20	17.19	13.25	16.03	15.91	19.27	11.95	14.47
20.32	800	12.192	16.256	16.23	19.64	15.14	18.32	18.19	22.03	13.66	16.54
22.86	900	13.716	18.288	18.26	22.10	17.04	20.62	20.47	24.78	15.37	18.61
25.40	1000	15.240	20.320	20.29	24.56	18.93	22.91	22.74	27.54	17.08	20.68

• スローレシオは、投写画面サイズ 150 型投写時の値を基準にしています。

## 投写距離計算式

本書に記載のない画面サイズでご使用の場合は、投写画面サイズ SD (m) をご確認のうえ、それぞれの計算式で投写距離を求めてください。

式の単位はすべて m です。(下記の計算式で求められる値には、若干の誤差があります。)

投写距離を、画面サイズ呼称 (インチ数値) を用いて計算する場合は、インチ数値を 0.0254 倍したものを投写距離計算式の SD に代入してください。

画面アスペクト比 16:10 時

単位: m

プロジェクター品番	投写距離 (L) 計算式	
	最短 (LW)	最長 (LT)
PT-RQ32KJ/PT-RQ22KJ	$=0.7066 \times SD - 0.0272$	$=0.8550 \times SD - 0.0231$
PT-RQ35KJ/PT-RZ34KJ/PT-RZ31KJ PT-RZ21KJ/PT-RZ16KJ	$=0.6594 \times SD - 0.0272$	$=0.7976 \times SD - 0.0231$
PT-RQ25KJ/PT-RZ24KJ/PT-RQ18KJ PT-RZ17KJ/PT-RZ14KJ	$=0.7919 \times SD - 0.0272$	$=0.9585 \times SD - 0.0231$

画面アスペクト比 16:9 時

単位: m

プロジェクター品番	投写距離 (L) 計算式	
	最短 (LW)	最長 (LT)
PT-RQ32KJ/PT-RQ22KJ	$=0.7263 \times SD - 0.0272$	$=0.8788 \times SD - 0.0231$
PT-RQ35KJ/PT-RZ34KJ/PT-RZ31KJ PT-RZ21KJ/PT-RZ16KJ	$=0.6777 \times SD - 0.0272$	$=0.8197 \times SD - 0.0231$
PT-RQ25KJ/PT-RZ24KJ/PT-RQ18KJ PT-RZ17KJ/PT-RZ14KJ	$=0.8139 \times SD - 0.0272$	$=0.9852 \times SD - 0.0231$
PT-RS30K/PT-RS20K	$=0.7338 \times SD - 0.0272$	$=0.8880 \times SD - 0.0231$

画面アスペクト比 4:3 時

単位: m

プロジェクター品番	投写距離 (L) 計算式	
	最短 (LW)	最長 (LT)
PT-RQ32KJ/PT-RQ22KJ	$=0.8000 \times SD - 0.0272$	$=0.9679 \times SD - 0.0231$
PT-RQ35KJ/PT-RZ34KJ/PT-RZ31KJ PT-RZ21KJ/PT-RZ16KJ	$=0.7465 \times SD - 0.0272$	$=0.9029 \times SD - 0.0231$
PT-RQ25KJ/PT-RZ24KJ/PT-RQ18KJ PT-RZ17KJ/PT-RZ14KJ	$=0.8965 \times SD - 0.0272$	$=1.0851 \times SD - 0.0231$
PT-RS30K/PT-RS20K	$=0.6735 \times SD - 0.0272$	$=0.8151 \times SD - 0.0231$

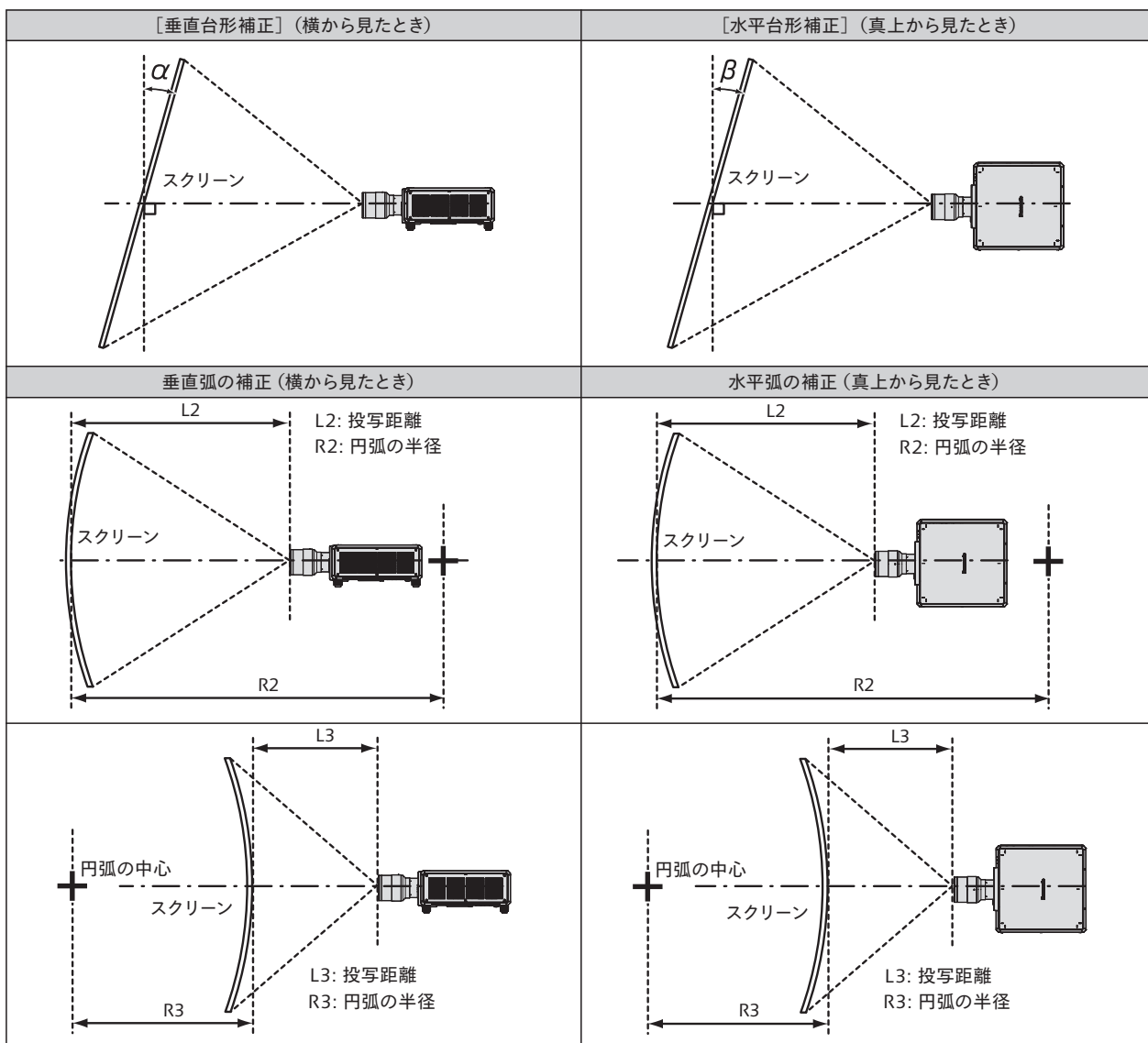
## レンズ位置移動による（光軸シフト）調整範囲

光軸シフト機能により標準投写位置を基準に、次の図の範囲で投写位置を調整できます。  
次の図は、本機を床置きで設置する場合の調整範囲です。

プロジェクター 品番	PT-RQ35KJ/PT-RZ34KJ/PT-RZ31KJ/PT-RZ21KJ PT-RZ16KJ 装着時	PT-RQ25KJ/PT-RQ18KJ/PT-RZ24KJ/PT-RZ17KJ PT-RZ14KJ 装着時
レンズシフト 範囲		
プロジェクター 品番	PT-RQ32KJ/PT-RQ22KJ 装着時	PT-RS30KJ/PT-RS20KJ 装着時
レンズシフト 範囲		

- プロジェクターのホームポジションは、レンズキャリブレーション結果に基づくレンズシフト（レンズの垂直位置と水平位置）の原点位置で、光学的な画面中央位置と一致するものではありません。

## [幾何学歪補正] による投写範囲



プロジェクター 品番	[台形補正] のみ *1		[台形補正] と [曲面スクリーン補正] の併用時 *1				[曲面スクリーン補正] のみ	
	垂直台形 補正角 α (°)	水平台形 補正角 β (°)	垂直台形 補正角 α (°)	水平台形 補正角 β (°)	R2/L2 の最 小値	R3/L3 の最 小値	R2/L2 の 最小値	R3/L3 の 最小値
PT-RQ32KJ PT-RQ22KJ	± 15	± 5	-	-	-	-	-	-
PT-RQ35KJ PT-RZ34KJ PT-RZ31KJ PT-RZ21KJ PT-RZ16KJ	± 15	± 5	-	-	-	-	-	-
PT-RQ25KJ PT-RZ24KJ PT-RQ18KJ PT-RZ17KJ PT-RZ14KJ	± 28	± 15	± 10	± 10	1.2	3.0	0.7	1.7
PT-RS30KJ PT-RS20KJ	± 15	± 5	-	-	-	-	-	-

### 別売品のアップグレードキット (ET-UK20) 適用時

プロジェクター 品番	[台形補正] のみ *1		[台形補正] と [曲面スクリーン補正] の併用時 *1				[曲面スクリーン補正] のみ	
	垂直台形 補正角 α (°)	水平台形 補正角 β (°)	垂直台形 補正角 α (°)	水平台形 補正角 β (°)	R2/L2 の最 小値	R3/L3 の最 小値	R2/L2 の 最小値	R3/L3 の 最小値
PT-RQ32KJ PT-RQ22KJ	± 15	± 5	-	-	-	-	-	-
PT-RS30KJ PT-RS20KJ	± 15	± 5	-	-	-	-	-	-

\*1 [垂直台形補正] と [水平台形補正] を同時使用時は合計で 30° を超えて補正することはできません。