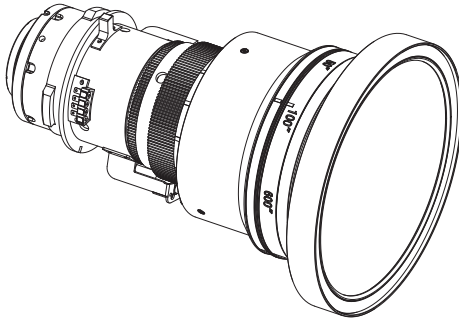


# Panasonic®

## 取扱説明書

ズームレンズ **業務用**

品番 ET-DLE105



日本語

このたびは、パナソニック製品をお買い上げいただき、まことにありがとうございます。  
ごぞいます。

- この「取扱説明書」とプロジェクターの「取扱説明書」をよくお読みのうえ、正しく安全にお使いください。
- ご使用前に“安全上のご注意” (👁️ 3 ページ) を必ずお読みください。
- この取扱説明書は大切に保管してください。

# ■ もくじ



安全上のご注意.....	3
ご使用になる前に.....	4
取り付け方 / 取り外し方 .....	4
投写レンズ交換の前に .....	4
取り付け方 .....	5
取り外し方 .....	6
フォーカス調整について .....	7
投写関係 .....	8
レンズ位置移動による（光学シフト）調整範囲 .....	10
仕様.....	12
外形寸法図 .....	12
投写関係寸法 .....	Appendix / Annexe / 付録 1

# 安全上のご注意

必ずお守りください

人への危害、財産の損害を防止するため、必ずお守りいただくことを説明しています。



■ 誤った使い方をしたときに生じる危害や程度を区分して、説明しています。

 <b>警告</b>	「死亡や重傷を負うおそれがある内容」です。
 <b>注意</b>	「傷害を負うことや、財産の損害が発生するおそれがある内容」です。





■ お守りいただく内容を次の図記号で説明しています。

 実行しなければならない内容です。	 してはいけない内容です。
---	--

## 警告

	■ <b>使用中は投写レンズを絶対にのぞかない</b> (投写レンズからは強い光がでます。中を直接のぞくと、目を痛める原因になります。) ⇒使用中に本機から離れる場合は主電源を切ってください。
	■ <b>レンズカバーを取り付けたまま投写しない</b> (火災の原因になることがあります。)

## 注意

 電源プラグ を抜く	■ <b>投写レンズの交換を行う前に、必ず電源を切り電源プラグをコンセントから抜く</b> (不意の投写による光で目を痛めることがあります。) (電源プラグを抜かずに行くと、感電の原因になることがあります。)
	■ <b>投写中は投写レンズの前に立たない</b> (投写レンズからは強い光がでます。投写レンズの前に立つと衣服を傷めたり、やけどの原因になることがあります。)
	■ <b>投写中は投写レンズの前にものを置かない</b> (投写レンズからは強い光がでます。投写レンズの前にものを置くと、火災やものの破損、本機の故障の原因になることがあります。)
	■ <b>乾燥剤は、袋を開けたり、食べたりしない</b> (中身を誤って口に入れると、身体に悪影響を及ぼします。) ⇒ 万一、目や口に入った場合、すぐにきれいな水で洗ったあと、医師にご相談ください。 ⇒ 特にお子様にはご注意ください。

# ご使用になる前に

## ■ 対応しているプロジェクター

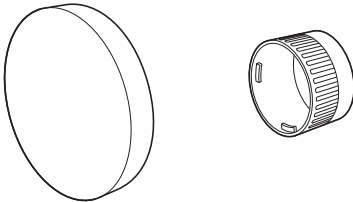
PT-RZ970 / PT-RW930 / PT-RX110 / PT-RZ770 / PT-RW730 / PT-RZ660 / PT-RW620 / PT-DZ870 / PT-DW830 / PT-DX100 / PT-DZ780 / PT-DW750 / PT-DX820

### お知らせ

- 本書では、プロジェクター製品品番末尾のアルファベット記号を省略しています。
- 上記以外の機種についても対応している場合があります。ご使用のプロジェクターの取扱説明書をご確認ください。

## ■ 付属品

以下の付属品が入っていることを確認してください。

品名	外観（数量）
レンズカバー	 <p>（お買い上げ時は、製品本体に装着されています。）</p> <p>各 1 個</p>

# 取り付け方 / 取り外し方

## 投写レンズ交換の前に

投写レンズの交換や取り外しの際は、あらかじめレンズ位置をホームポジションに移動させておいてください。レンズ位置のホームポジションへの移動のしかたについては、プロジェクターの取扱説明書をご確認ください。

### お願い

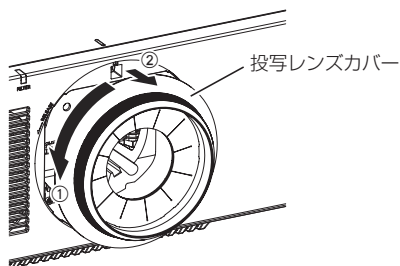
- 投写レンズの交換は、プロジェクター本体の電源を切ってから行ってください。
- 取り外した投写レンズは振動や衝撃を与えないように保管してください。
- 投写レンズの電気接点には指を触れないようにしてください。ほこりや汚れなどにより、接触不良の原因となることがあります。
- レンズ面は素手でさわらないでください。レンズ面に指紋や汚れが付着すると、それらが拡大されてスクリーンに映り、美しい映像をご覧いただくための妨げとなります。また、プロジェクターを使用しないときは、本レンズに付属のレンズカバーを取り付けておいてください。
- レンズはガラス部品です。堅いものに当てたり、強く拭いたりすると傷つくおそれがあります。取り扱いにはご注意ください。
- レンズの前面に付着したごみやほこりは、清潔なやわらかい乾いた布で拭き取ってください。毛羽立った布、油分・水分を含んだ布、ほこりの付いた布で拭かないでください。レンズは傷つきやすい素材のため、強くこすらないでください。

# 取り付け方 / 取り外し方 (つづき)

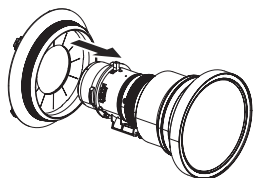
## 取り付け方

### お願い

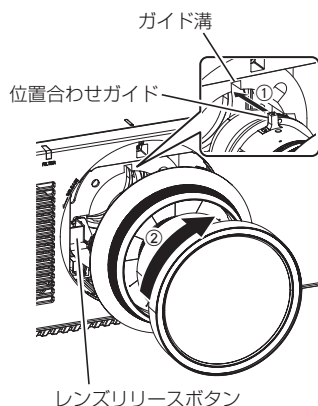
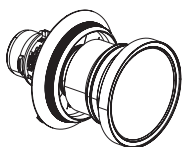
- 投写レンズを取り付ける前に、レンズホールカバー（レンズ別売りモデルのみ）および投写レンズに付いているレンズカバー（2か所）を取り外してください。



- 1) 投写レンズカバーを反時計方向に回して取り外す



- 2) ズームレンズの後方から投写レンズカバーを先端付近まで通す

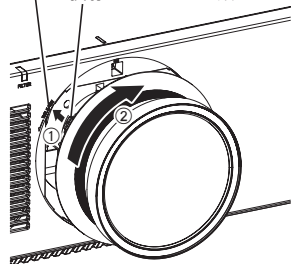


- 3) プロジェクター本体のガイド溝に、ズームレンズの位置合わせガイドを合わせて奥まで差し込む
- 4) ズームレンズを時計方向に「カチッ」と音がするまで回す
  - ズームレンズを反時計方向に回して、抜けないことを確認してください。

## 取り付け方 / 取り外し方 (つづき)

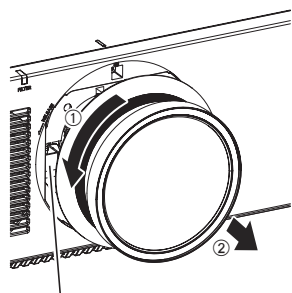
切欠き位置

投射レンズカバーの爪



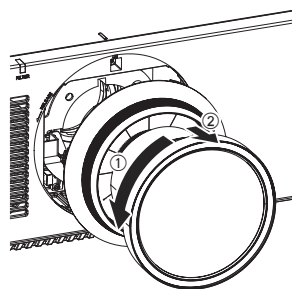
- 5) 投射レンズカバーの爪をプロジェクター本体の切欠き位置に合わせて、時計方向に回して固定する

## 取り外し方



レンズリリースボタン

- 1) 投射レンズカバーを反時計方向に回して取り外す
- 2) レンズリリースボタンを押す
  - 「カチッ」と音がします。



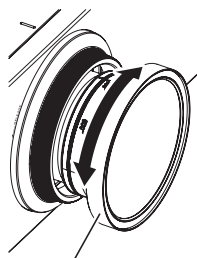
- 3) ズームレンズを反時計方向に回して取り外す

# 取り付け方 / 取り外し方 (つづき)

## フォーカス調整について

投写画面の中央とその周辺のフォーカスバランスは画面サイズにより異なります。本レンズには周辺のフォーカスバランスを調整する機能があります。

### ■ フォーカス調整のしかた



周辺フォーカス調整リング

- 1) プロジェクター本体側の操作で、画面中央のフォーカスを合わせる
- 2) 左図のように周辺フォーカス調整リングを手で回して、画面周辺のフォーカスを合わせる

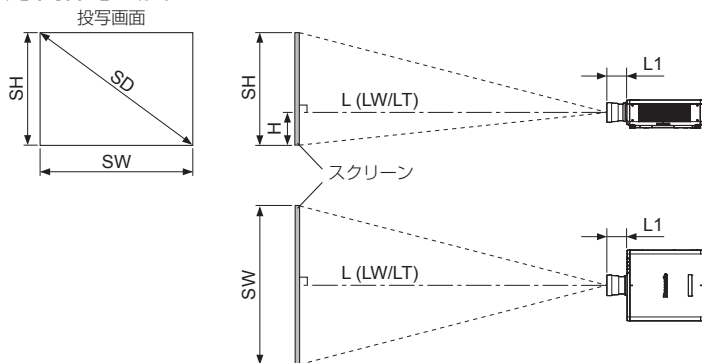
### お知らせ

- 周辺フォーカス調整リングに表示している投写画面サイズとその目盛りは、おおよその目安です。
- 投写距離については、装着するプロジェクターの仕様書 ([https://biz.panasonic.com/jp-ja/products-services\\_projector\\_download\\_spec](https://biz.panasonic.com/jp-ja/products-services_projector_download_spec)) をご覧ください。

# 投写関係

スクリーンとプロジェクター間の投写関係寸法は下記の通りです。

## ■ 投写関係寸法図



(単位：m)

投写レンズ品番	L1 の寸法 (概略値)
PT-RZ970 / PT-RW930 / PT-RX110 / PT-RZ770 / PT-RW730 / PT-RZ660 / PT-RW620 / PT-DZ870 / PT-DW830 / PT-DX100	0.088
PT-DZ780 / PT-DW750 / PT-DX820	0.068

## お知らせ

- このイラストは、投写画面のサイズと位置をスクリーンいっぱいに合わせていることを前提に表現しています。
- このイラストは正確な縮尺ではありません。

L	投写距離	
	LW	最短投写距離
	LT	最長投写距離
L1	レンズ突出寸法	
SH	投写画面高さ	
H	レンズセンター～スクリーン下端	
SW	投写画面幅	
SD	投写画面対角	

## お知らせ

- 本書内のプロジェクターのイラストはイメージです。製品によって形状が異なります。

## お願い

- 吸排気を妨げないよう、周辺の壁やものから排気口までは 1 000 mm 以上、吸気口までは 500 mm 以上離して設置してください。
- エアコンの吹き出し口や照明器具（スタジオ用ランプなど）の近くなど、温度変化が激しい場所には設置しないでください。



## 投写関係（つづき）

### ■ 投写関係寸法

投写距離（L）については、付録の“投写画面サイズと投写距離”または“投写距離計算式”をご参照ください。

#### お知らせ

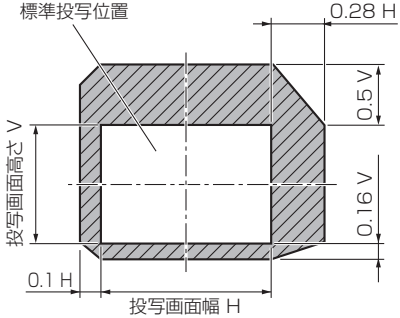
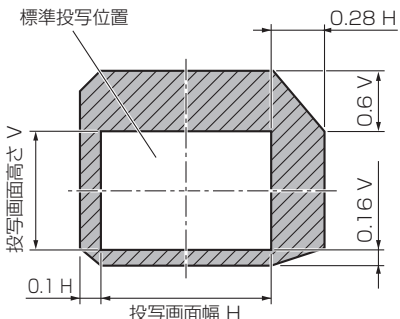
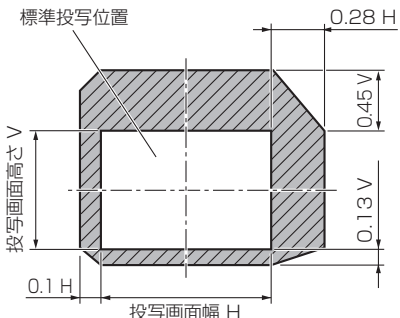
- “投写画面サイズと投写距離”について、下記以外のプロジェクターをご使用の場合は、プロジェクターの取扱説明書「設置する」をご覧ください。

PT-RZ970 / PT-RW930 / PT-RX110 / PT-RZ770 / PT-RW730 / PT-RZ660 / PT-RW620 / PT-DZ870 /  
PT-DW830 / PT-DX100 / PT-DZ780 / PT-DW750 / PT-DX820

# レンズ位置移動による（光学シフト）調整範囲

レンズ位置の移動は調整範囲内で行ってください。

調整範囲外へレンズ位置を移動すると、フォーカスが変わる場合がありますのでご注意ください。このような動作になるのは、光学部品の保護のために、レンズの移動を規制しているためです。光軸シフト機能により、ホームポジションを基準にそれぞれの範囲で投写位置を調整できます。

<p>PT-RZ970 / PT-RZ770 / PT-RZ660 / PT-DZ780</p>	
<p>PT-RW930 / PT-RW730 / PT-RW620 / PT-DW750</p>	
<p>PT-RX110 / PT-DX820</p>	

# レンズ位置移動による（光学シフト）調整範囲（つづき）

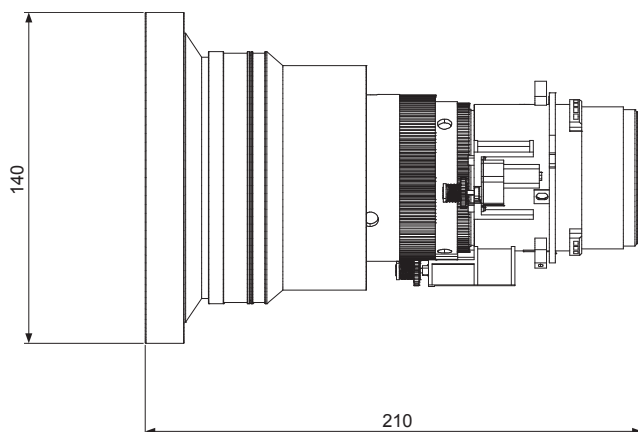
PT-DZ870	
PT-DW830	
PT-DX100	

# 仕様

F 値	1.85 ~ 2.35
焦点距離 (f)	14.7 mm ~ 19.7 mm
外形寸法	横幅 140 mm 高さ 140 mm 奥行 210 mm
質量	約 1.2 kg

# 外形寸法図

(単位 : mm)







このシンボルマークは、ヨーロッパ連合（EU）をはじめとするリサイクルシステムを備えた国にのみ有効です。  
製品を廃棄する場合には、最寄りの市町村窓口、または販売店で、正しい廃棄方法をお問い合わせください。

## 中国域内での環境に関する情報



このシンボルマークは中国国内でのみ有効です。

---

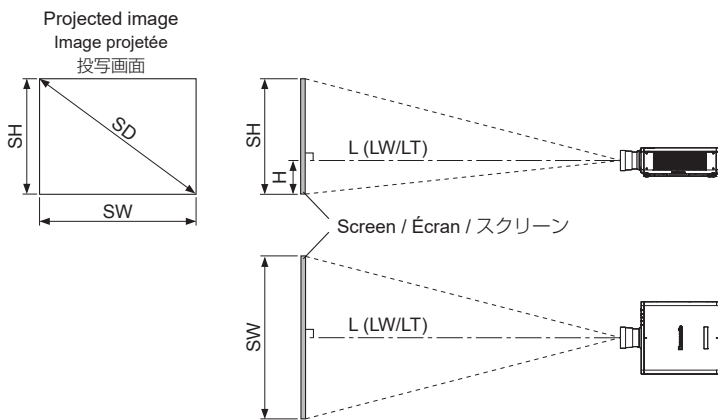
パナソニック コネクト 株式会社

〒 571-8503 大阪府門真市松葉町 2 番 15 号 電話 ☎ 0120-872-601

# Appendix / Annexe / 付録

- Dimensional relationship
- Relations dimensionnelles
- 投写関係寸法

The dimensional relationship between the screen and the projector is shown below.  
 Les relations dimensionnelles entre l'écran et le projecteur sont indiquées ci-dessous.  
 スクリーンとプロジェクター間の投写関係寸法は下記の通りです。



L		Projection distance / Distance de projection / 投写距離
	LW	Minimum distance / Distance minimale / 最短投写距離
	LT	Maximum distance / Distance maximale / 最長投写距離
SH		Image height / Hauteur d'image / 投写画面高さ
H		Distance from the lens center to the lower edge of the projected image Distance du centre de l'objectif au bord inférieur de l'image projetée レンズセンター～スクリーン下端
SW		Image width / Largeur d'image / 投写画面幅
SD		Projected image size / Taille de l'image projetée / 投写画面対角

- Projected image size and Projection distance
- Taille de l'image projetée et distance de projection
- 投写画面サイズと投写距離

#### Note

- When using projector models other than the following, refer to "Setting up" in the operating instructions of the projector.  
In addition, be sure to check the diagonal screen size SD (m), and use the "Projection distance formulas" (👁 Appendix page 9) to determine the projection distance (L).

#### Remarque

- Lorsque vous utilisez des modèles de projecteur différents des modèles suivants, consultez "Installation" dans le mode d'emploi du projecteur.  
De plus, assurez-vous de vérifier la taille de l'écran en diagonale SD (m) et d'utiliser la "Formules de distance de projection" (👁 Annexe page 9) pour déterminer la distance de projection (L).

#### お知らせ

- 下記以外のプロジェクターをご使用の場合は、プロジェクターの取扱説明書「設置する」をご覧ください。または、画面対角サイズ SD (m) をご確認のうえ、「投写距離計算式」(👁 9 ページ) で投写距離 (L) を求めてください。

Projectors / Projecteurs / プロジェクター

PT-RZ970 / PT-RW930 / PT-RX110 / PT-RZ770 / PT-RW730 / PT-RZ660 / PT-RW620 / PT-DZ870 / PT-DW830 / PT-DX100 / PT-DZ780 / PT-DW750 / PT-DX820
--

The dimensions of the following table contain a slight error.

Periods are used to represent decimal points in the calculation formulas in the following table.

Les dimensions du tableau suivant peuvent présenter un léger écart.

Les points sont utilisés pour indiquer les décimales dans les formules de calcul dans le tableau suivant.

次の表内の寸法は若干の誤差があります。



● PT-RZ970 / PT-RZ770 / PT-RZ660 / PT-DZ870 / PT-DZ780

(Unit / Unités / 単位 : m)

When the screen aspect ratio is 16:10 (WUXGA : 1920 × 1200) (Throw ratio : [1.0 - 1.3:1])  
 Lorsque le rapport d'aspect de l'écran est 16:10 (WUXGA : 1920 × 1200) (Rapport de projection : [1.0 - 1.3:1])  
 アスペクト比 16:10 (WUXGA ; 1920 × 1200) のとき (スローレシオ : [1.0 - 1.3:1])

SD	SH	SW	L		H	H
			LW	LT	(for models other than the PT-DZ870) (pour les modèles autres que le PT-DZ870) (PT-DZ870 以外のとき)	(for the PT-DZ870) (pour le PT-DZ870) (PT-DZ870 のとき)
1.27 (50")	0.673	1.077	1.03	1.41	0 - 0.44	0 - 0.34
1.52 (60")	0.808	1.292	1.25	1.70	0 - 0.53	0 - 0.40
1.78 (70")	0.942	1.508	1.47	1.99	0 - 0.62	0 - 0.47
2.03 (80")	1.077	1.723	1.68	2.28	0 - 0.71	0 - 0.54
2.29 (90")	1.212	1.939	1.90	2.57	0 - 0.80	0 - 0.61
2.54 (100")	1.346	2.154	2.12	2.86	0 - 0.89	0 - 0.67
3.05 (120")	1.615	2.585	2.55	3.44	0 - 1.07	0 - 0.81
3.81 (150")	2.019	3.231	3.20	4.32	0 - 1.33	0 - 1.01
5.08 (200")	2.692	4.308	4.29	5.77	0 - 1.78	0 - 1.35
6.35 (250")	3.365	5.385	5.37	7.23	0 - 2.22	0 - 1.68
7.62 (300")	4.039	6.462	6.46	8.68	0 - 2.67	0 - 2.02
8.89 (350")	4.712	7.539	7.54	10.14	0 - 3.11	0 - 2.36
10.16 (400")	5.385	8.616	8.63	11.59	0 - 3.55	0 - 2.69
12.70 (500")	6.731	10.770	10.80	14.50	0 - 4.44	0 - 3.37
15.24 (600")	8.077	12.923	12.97	17.41	0 - 5.33	0 - 4.04

(Unit / Unités / 単位 : m)

When the screen aspect ratio is 16:9 (1920 × 1080) (Throw ratio : [1.0 - 1.3:1])  
 Lorsque le rapport d'aspect de l'écran est 16:9 (1920 × 1080) (Rapport de projection : [1.0 - 1.3:1])  
 アスペクト比 16:9 (1920 × 1080) のとき (スローレシオ : [1.0 - 1.3:1])

SD	SH	SW	L		H	H
			LW	LT	(for models other than the PT-DZ870) (pour les modèles autres que le PT-DZ870) (PT-DZ870 以外のとき)	(for the PT-DZ870) (pour le PT-DZ870) (PT-DZ870 のとき)
1.27 (50")	0.623	1.107	1.06	1.45	-0.06 - 0.46	-0.06 - 0.35
1.52 (60")	0.747	1.328	1.29	1.75	-0.08 - 0.55	-0.08 - 0.42
1.78 (70")	0.872	1.550	1.51	2.05	-0.09 - 0.64	-0.09 - 0.48
2.03 (80")	0.996	1.771	1.73	2.35	-0.10 - 0.73	-0.10 - 0.55
2.29 (90")	1.121	1.992	1.96	2.64	-0.11 - 0.82	-0.11 - 0.62
2.54 (100")	1.245	2.214	2.18	2.94	-0.13 - 0.91	-0.13 - 0.69
3.05 (120")	1.494	2.657	2.63	3.54	-0.15 - 1.10	-0.15 - 0.83
3.81 (150")	1.868	3.321	3.29	4.44	-0.19 - 1.37	-0.19 - 1.04
5.08 (200")	2.491	4.428	4.41	5.93	-0.25 - 1.83	-0.25 - 1.38
6.35 (250")	3.113	5.535	5.52	7.43	-0.31 - 2.28	-0.31 - 1.73
7.62 (300")	3.736	6.641	6.64	8.93	-0.37 - 2.74	-0.37 - 2.08
8.89 (350")	4.358	7.748	7.76	10.42	-0.44 - 3.20	-0.44 - 2.42
10.16 (400")	4.981	8.855	8.87	11.92	-0.50 - 3.65	-0.50 - 2.77
12.70 (500")	6.226	11.069	11.10	14.91	-0.62 - 4.57	-0.62 - 3.46
15.24 (600")	7.472	13.283	13.33	17.90	-0.75 - 5.48	-0.75 - 4.15

When the screen aspect ratio is 4:3 (1600 × 1200) (Throw ratio : [1.2 - 1.6:1]) Lorsque le rapport d'aspect de l'écran est 4:3 (1600 × 1200) (Rapport de projection : [1.2 - 1.6:1]) アスペクト比4:3(1600 × 1200) のとき (スローレシオ : [1.2 - 1.6:1])						
SD	SH	SW	L		H	H
			LW	LT	(for models other than the PT-DZ870) (pour les modèles autres que le PT-DZ870) (PT-DZ870 以外 のとき)	(for the PT-DZ870) (pour le PT-DZ870) (PT-DZ870 のとき)
1.27 (50")	0.762	1.016	1.18	1.60	0 - 0.50	0 - 0.38
1.52 (60")	0.914	1.219	1.42	1.93	0 - 0.60	0 - 0.46
1.78 (70")	1.067	1.422	1.67	2.26	0 - 0.70	0 - 0.53
2.03 (80")	1.219	1.626	1.91	2.59	0 - 0.81	0 - 0.61
2.29 (90")	1.372	1.829	2.16	2.92	0 - 0.91	0 - 0.69
2.54 (100")	1.524	2.032	2.41	3.25	0 - 1.01	0 - 0.76
3.05 (120")	1.829	2.438	2.90	3.91	0 - 1.21	0 - 0.91
3.81 (150")	2.286	3.048	3.63	4.89	0 - 1.51	0 - 1.14
5.08 (200")	3.048	4.064	4.86	6.54	0 - 2.01	0 - 1.52
6.35 (250")	3.810	5.080	6.09	8.19	0 - 2.52	0 - 1.91
7.62 (300")	4.572	6.096	7.32	9.84	0 - 3.02	0 - 2.29
8.89 (350")	5.334	7.112	8.55	11.48	0 - 3.52	0 - 2.67
10.16 (400")	6.096	8.128	9.78	13.13	0 - 4.02	0 - 3.05
12.70 (500")	7.620	10.160	12.23	16.42	0 - 5.03	0 - 3.81
15.24 (600")	9.144	12.192	14.69	19.72	0 - 6.04	0 - 4.57

● PT-RW930 / PT-RW730 / PT-RW620 / PT-DW830 / PT-DW750

(Unit / Unités / 単位 : m)

When the screen aspect ratio is 16:10 (WXGA : 1280 × 800) (Throw ratio : [1.0 - 1.4:1]) Lorsque le rapport d'aspect de l'écran est 16:10 (WUXGA : 1280 × 800) (Rapport de projection : [1.0 - 1.4:1]) アスペクト比 16:10 (WXGA : 1280 × 800) のとき (スローレシオ : [1.0 - 1.4:1])						
SD	SH	SW	L		H	H
			LW	LT	(for models other than the PT-DW830) (pour les modèles autres que le PT-DW830) (PT-DW830 以外 のとき)	(for the PT-DW830) (pour le PT-DW830) (PT-DW830 のとき)
1.27 (50")	0.673	1.077	1.09	1.48	-0.07 - 0.44	-0.07 - 0.34
1.52 (60")	0.808	1.292	1.32	1.79	-0.08 - 0.53	-0.08 - 0.40
1.78 (70")	0.942	1.508	1.54	2.09	-0.09 - 0.62	-0.09 - 0.47
2.03 (80")	1.077	1.723	1.77	2.40	-0.11 - 0.71	-0.11 - 0.54
2.29 (90")	1.212	1.939	2.00	2.70	-0.12 - 0.80	-0.12 - 0.61
2.54 (100")	1.346	2.154	2.23	3.01	-0.14 - 0.89	-0.14 - 0.67
3.05 (120")	1.615	2.585	2.68	3.62	-0.16 - 1.07	-0.16 - 0.81
3.81 (150")	2.019	3.231	3.37	4.54	-0.20 - 1.33	-0.20 - 1.01
5.08 (200")	2.692	4.308	4.51	6.06	-0.27 - 1.78	-0.27 - 1.35
6.35 (250")	3.365	5.385	5.65	7.59	-0.34 - 2.22	-0.34 - 1.68
7.62 (300")	4.039	6.462	6.78	9.12	-0.40 - 2.67	-0.40 - 2.02
8.89 (350")	4.712	7.539	7.92	10.65	-0.47 - 3.11	-0.47 - 2.36
10.16 (400")	5.385	8.616	9.06	12.17	-0.54 - 3.55	-0.54 - 2.69
12.70 (500")	6.731	10.770	11.34	15.23	-0.67 - 4.44	-0.67 - 3.37
15.24 (600")	8.077	12.923	13.62	18.29	-0.81 - 5.33	-0.81 - 4.04

(Unit / Unités / 単位 : m)

When the screen aspect ratio is 16:9 (1280 × 720) (Throw ratio : [1.0 - 1.4:1]) Lorsque le rapport d'aspect de l'écran est 16:9 (1280 × 720) (Rapport de projection : [1.0 - 1.4:1]) アスペクト比 16:9 (1280 × 720) のとき (スローレシオ : [1.0 - 1.4:1])						
SD	SH	SW	L		H	H
			LW	LT	(for models other than the PT-DW830) (pour les modèles autres que le PT-DW830) (PT-DW830 以外 のとき)	(for the PT-DW830) (pour le PT-DW830) (PT-DW830 のとき)
1.27 (50")	0.623	1.107	1.12	1.52	-0.14 - 0.46	-0.14 - 0.35
1.52 (60")	0.747	1.328	1.35	1.84	-0.16 - 0.55	-0.16 - 0.42
1.78 (70")	0.872	1.550	1.59	2.15	-0.19 - 0.64	-0.19 - 0.48
2.03 (80")	0.996	1.771	1.82	2.47	-0.22 - 0.73	-0.22 - 0.55
2.29 (90")	1.121	1.992	2.06	2.78	-0.25 - 0.82	-0.25 - 0.62
2.54 (100")	1.245	2.214	2.29	3.09	-0.27 - 0.91	-0.27 - 0.69
3.05 (120")	1.494	2.657	2.76	3.72	-0.33 - 1.10	-0.33 - 0.83
3.81 (150")	1.868	3.321	3.46	4.66	-0.41 - 1.37	-0.41 - 1.04
5.08 (200")	2.491	4.428	4.63	6.23	-0.55 - 1.83	-0.55 - 1.38
6.35 (250")	3.113	5.535	5.80	7.80	-0.69 - 2.28	-0.69 - 1.73
7.62 (300")	3.736	6.641	6.97	9.37	-0.82 - 2.74	-0.82 - 2.08
8.89 (350")	4.358	7.748	8.15	10.94	-0.96 - 3.20	-0.96 - 2.42
10.16 (400")	4.981	8.855	9.32	12.51	-1.10 - 3.65	-1.10 - 2.77
12.70 (500")	6.226	11.069	11.66	15.66	-1.37 - 4.57	-1.37 - 3.46
15.24 (600")	7.472	13.283	14.00	18.80	-1.64 - 5.48	-1.64 - 4.15

When the screen aspect ratio is 4:3 (1068 × 800) (Throw ratio : [1.2 - 1.7:1]) Lorsque le rapport d'aspect de l'écran est 4:3 (1068 × 800) (Rapport de projection : [1.2 - 1.7:1]) アスペクト比 4:3 (1068 × 800) のとき (スローレシオ : [1.2 - 1.7:1])						
SD	SH	SW	L		H	H
			LW	LT	(for models other than the PT-DW830) (pour les modèles autres que le PT-DW830) (PT-DW830 以外 のとき)	(for the PT-DW830) (pour le PT-DW830) (PT-DW830 のとき)
1.27 (50")	0.762	1.016	1.24	1.68	-0.08 - 0.50	-0.08 - 0.38
1.52 (60")	0.914	1.219	1.50	2.03	-0.09 - 0.60	-0.09 - 0.46
1.78 (70")	1.067	1.422	1.75	2.37	-0.11 - 0.70	-0.11 - 0.53
2.03 (80")	1.219	1.626	2.01	2.72	-0.12 - 0.81	-0.12 - 0.61
2.29 (90")	1.372	1.829	2.27	3.06	-0.14 - 0.91	-0.14 - 0.69
2.54 (100")	1.524	2.032	2.53	3.41	-0.15 - 1.01	-0.15 - 0.76
3.05 (120")	1.829	2.438	3.04	4.10	-0.18 - 1.21	-0.18 - 0.91
3.81 (150")	2.286	3.048	3.81	5.14	-0.23 - 1.51	-0.23 - 1.14
5.08 (200")	3.048	4.064	5.10	6.87	-0.31 - 2.01	-0.30 - 1.52
6.35 (250")	3.810	5.080	6.39	8.59	-0.38 - 2.52	-0.38 - 1.91
7.62 (300")	4.572	6.096	7.68	10.32	-0.46 - 3.02	-0.46 - 2.29
8.89 (350")	5.334	7.112	8.97	12.05	-0.53 - 3.52	-0.53 - 2.67
10.16 (400")	6.096	8.128	10.26	13.78	-0.61 - 4.02	-0.61 - 3.05
12.70 (500")	7.620	10.160	12.84	17.23	-0.76 - 5.03	-0.76 - 3.81
15.24 (600")	9.144	12.192	15.41	20.69	-0.91 - 6.04	-0.91 - 4.57

● PT-RX110 / PT-DX100 / PT-DX820

(Unit / Unités / 単位 : m)

When the screen aspect ratio is 4:3 (XGA : 1024 × 768) (Throw ratio : [1.0 - 1.4:1]) Lorsque le rapport d'aspect de l'écran est 4:3 (XGA : 1024 × 768) (Rapport de projection : [1.0 - 1.4:1]) アスペクト比 4:3 (XGA : 1024 × 768) のとき (スローレシオ : [1.0 - 1.4:1])						
SD	SH	SW	L		H	H
			LW	LT	(for models other than the PT-DX100) (pour les modèles autres que le PT-DX100) (PT-DX100 以外のとき)	(for the PT-DX100) (pour le PT-DX100) (PT-DX100 のとき)
1.27 (50")	0.762	1.016	1.01	1.38	0.04 - 0.48	0.04 - 0.38
1.52 (60")	0.914	1.219	1.22	1.66	0.05 - 0.58	0.05 - 0.46
1.78 (70")	1.067	1.422	1.43	1.94	0.05 - 0.67	0.05 - 0.53
2.03 (80")	1.219	1.626	1.65	2.23	0.06 - 0.77	0.06 - 0.61
2.29 (90")	1.372	1.829	1.86	2.51	0.07 - 0.86	0.07 - 0.69
2.54 (100")	1.524	2.032	2.07	2.80	0.08 - 0.96	0.08 - 0.76
3.05 (120")	1.829	2.438	2.49	3.37	0.09 - 1.15	0.09 - 0.91
3.81 (150")	2.286	3.048	3.13	4.22	0.11 - 1.44	0.11 - 1.14
5.08 (200")	3.048	4.064	4.19	5.64	0.15 - 1.92	0.15 - 1.52
6.35 (250")	3.810	5.080	5.25	7.06	0.19 - 2.40	0.19 - 1.91
7.62 (300")	4.572	6.096	6.31	8.49	0.23 - 2.88	0.23 - 2.29
8.89 (350")	5.334	7.112	7.37	9.91	0.27 - 3.36	0.27 - 2.67
10.16 (400")	6.096	8.128	8.43	11.33	0.31 - 3.84	0.31 - 3.05
12.70 (500")	7.620	10.160	10.56	14.18	0.38 - 4.80	0.38 - 3.81
15.24 (600")	9.144	12.192	12.68	17.02	0.46 - 5.76	0.46 - 4.57

(Unit / Unités / 単位 : m)

When the screen aspect ratio is 16:9 (1024 × 576) (Throw ratio : [1.0 - 1.4:1]) Lorsque le rapport d'aspect de l'écran est 16:9 (1024 × 576) (Rapport de projection : [1.0 - 1.4:1]) アスペクト比 16:9 (1024 × 576) のとき (スローレシオ : [1.0 - 1.4:1])						
SD	SH	SW	L		H	H
			LW	LT	(for models other than the PT-DX100) (pour les modèles autres que le PT-DX100) (PT-DX100 以外のとき)	(for the PT-DX100) (pour le PT-DX100) (PT-DX100 のとき)
1.27 (50")	0.623	1.107	1.10	1.50	-0.16 - 0.52	-0.16 - 0.42
1.52 (60")	0.747	1.328	1.34	1.81	-0.19 - 0.63	-0.19 - 0.50
1.78 (70")	0.872	1.550	1.57	2.12	-0.23 - 0.73	-0.23 - 0.58
2.03 (80")	0.996	1.771	1.80	2.43	-0.26 - 0.84	-0.26 - 0.66
2.29 (90")	1.121	1.992	2.03	2.74	-0.29 - 0.94	-0.29 - 0.75
2.54 (100")	1.245	2.214	2.26	3.05	-0.32 - 1.05	-0.32 - 0.83
3.05 (120")	1.494	2.657	2.72	3.67	-0.39 - 1.26	-0.39 - 1.00
3.81 (150")	1.868	3.321	3.42	4.60	-0.49 - 1.57	-0.49 - 1.25
5.08 (200")	2.491	4.428	4.57	6.15	-0.65 - 2.09	-0.65 - 1.66
6.35 (250")	3.113	5.535	5.73	7.70	-0.81 - 2.62	-0.81 - 2.08
7.62 (300")	3.736	6.641	6.88	9.25	-0.97 - 3.14	-0.97 - 2.49
8.89 (350")	4.358	7.748	8.04	10.80	-1.13 - 3.66	-1.13 - 2.91
10.16 (400")	4.981	8.855	9.19	12.35	-1.30 - 4.18	-1.30 - 3.32
12.70 (500")	6.226	11.069	11.50	15.45	-1.62 - 5.23	-1.62 - 4.15
15.24 (600")	7.472	13.283	13.82	18.55	-1.94 - 6.28	-1.94 - 4.98

### Note

- A  $\pm 5\%$  error in listed projection distances may occur.  
In addition, when [KEYSTONE] is used, distance is corrected to become smaller than the specified screen size.
- The throw ratio is based on the value during projection with the projected image size of 2.03 m (80").

### Remarque

- Une erreur de  $\pm 5\%$  dans des distances de projection énumérées peut se produire.  
En outre, lorsque [CORRECTION DE TRAPÈZE] est utilisé, la distance est corrigée pour devenir inférieure à la taille d'écran spécifiée.
- Le rapport de projection est basé sur la valeur en cours de projection avec une taille de l'image projetée de 2,03 m (80").

### お知らせ

- 記載の投写距離は $\pm 5\%$ 以下の範囲内で誤差が発生します。  
また、[台形補正] 使用時は、所定の画面サイズよりも小さくなる方向で補正されます。
- スローレンゾは、投写画面サイズ 80 型投写時の値を基準にしています。

Setting-up dimensions which are not given in the above table can be calculated using the formulas below. Check the projected image size SD (m) and use the following formula to determine projection distance (L).

La configuration des dimensions qui ne sont pas données dans le tableau ci-dessus peut être calculée à l'aide des formules suivantes. Vérifiez la taille de l'image projetée SD (m) et utilisez la formule suivante pour déterminer la distance de projection (L).

上記の表以外の投写寸法は次の計算式で求めることができます。画面对角サイズ SD (m) をご確認のうえ、それぞれの計算式で投写距離 (L) を求めてください。

- Projection distance formulas
- Formules de distance de projection
- 投写距離計算式

The dimensions of the following table contain a slight error.

Periods are used to represent decimal points in the calculation formulas in the following table.

Les dimensions du tableau suivant peuvent présenter un léger écart.

Les points sont utilisés pour indiquer les décimales dans les formules de calcul dans le tableau suivant.

次の表内の寸法は若干の誤差があります。

● **PT-RZ970 / PT-RZ770 / PT-RZ660 / PT-DZ870 / PT-DZ780** (Unit / Unités / 単位 : m)

	L	
	LW	LT
When the screen aspect ratio is 16:10 (WUXGA : 1920 × 1200) Lorsque le rapport d'aspect de l'écran est 16:10 (WUXGA : 1920 × 1200) アスペクト比 16:10 (WUXGA : 1920 × 1200) のとき	=0.8543 × SD - 0.0511	=1.1457 × SD - 0.0472
When the screen aspect ratio is 16:9 (1920 × 1080) Lorsque le rapport d'aspect de l'écran est 16:9 (1920 × 1080) アスペクト比 16:9 (1920 × 1080) のとき	=0.8781 × SD - 0.0511	=1.1775 × SD - 0.0472
When the screen aspect ratio is 4:3 (1600 × 1200) Lorsque le rapport d'aspect de l'écran est 4:3 (1600 × 1200) アスペクト比 4:3 (1600 × 1200) のとき	=0.9672 × SD - 0.0511	=1.2970 × SD - 0.0472

● **PT-RW930 / PT-RW730 / PT-RW620 / PT-DW830 / PT-DW750** (Unit / Unités / 単位 : m)

	L	
	LW	LT
When the screen aspect ratio is 16:10 (WXGA : 1280 × 800) Lorsque le rapport d'aspect de l'écran est 16:10 (WXGA : 1280 × 800) アスペクト比 16:10 (WXGA : 1280 × 800) のとき	=0.8970 × SD - 0.0511	=1.2030 × SD - 0.0472
When the screen aspect ratio is 16:9 (1280 × 720) Lorsque le rapport d'aspect de l'écran est 16:9 (1280 × 720) アスペクト比 16:9 (1280 × 720) のとき	=0.9220 × SD - 0.0511	=1.2364 × SD - 0.0472
When the screen aspect ratio is 4:3 (1068 × 800) Lorsque le rapport d'aspect de l'écran est 4:3 (1068 × 800) アスペクト比 4:3 (1068 × 800) のとき	=1.0147 × SD - 0.0511	=1.3607 × SD - 0.0472

● **PT-RX110 / PT-DX100 / PT-DX820** (Unit / Unités / 単位 : m)

	L	
	LW	LT
When the screen aspect ratio is 4:3 (XGA : 1024 × 768) Lorsque le rapport d'aspect de l'écran est 4:3 (XGA : 1024 × 768) アスペクト比 4:3 (XGA : 1024 × 768) のとき	=0.8351 × SD - 0.0511	=1.1199 × SD - 0.0472
When the screen aspect ratio is 16:9 (1024 × 576) Lorsque le rapport d'aspect de l'écran est 16:9 (1024 × 576) アスペクト比 16:9 (1024 × 576) のとき	=0.9099 × SD - 0.0511	=1.2201 × SD - 0.0472

---

# Panasonic Connect Co., Ltd.

Web Site : <https://panasonic.net/cns/projector/>

---

## **Panasonic Connect North America**

Two Riverfront Plaza, Newark, NJ 07102

TEL: (877) 803 - 8492

## **Panasonic Canada Inc.**

5770 Ambler Drive, Mississauga, Ontario L4W 2T3

TEL: (905) 624 - 5010

---

## **パナソニック コネクト株式会社**

〒571-8503 大阪府門真市松葉町2番15号 電話 ☎ 0120-872-601