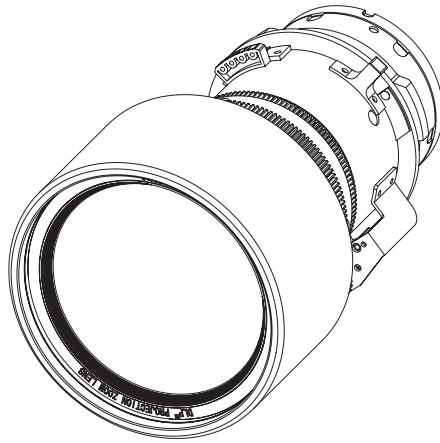


Panasonic®

取扱説明書


ズームレンズ **業務用**

品番 **ET-DLE170**



日本語

このたびは、パナソニック製品をお買い上げいただき、まことにありがとうございます。
ごぞいます。

- この「取扱説明書」とプロジェクターの「取扱説明書」をよくお読みのうえ、正しく安全にお使いください。
- ご使用前に“安全上のご注意”（ 3 ページ）を必ずお読みください。
- この取扱説明書は大切に保管してください。

■ もくじ



安全上のご注意.....	3
ご使用になる前に.....	4
取り付け方 / 取り外し方	4
投写レンズ交換の前に	4
取り付け方	5
取り外し方	6
投写関係	7
レンズ位置移動による（光学シフト）調整範囲	9
仕様.....	11
外形寸法図	11
投写関係寸法	Appendix / Annexe / 付録 1

安全上のご注意

必ずお守りください

人への危害、財産の損害を防止するため、必ずお守りいただくことを説明しています。



■ 誤った使い方をしたときに生じる危害や程度を区分して、説明しています。

 警告	「死亡や重傷を負うおそれがある内容」です。
 注意	「傷害を負うことや、財産の損害が発生するおそれがある内容」です。





■ お守りいただく内容を次の図記号で説明しています。

 実行しなければならない内容です。	 してはいけない内容です。
---------------------------------------------------------------------------------------------------	------------------------------------------------------------------------------------------------

警告

	■ 使用中は投写レンズを絶対にのぞかない (投写レンズからは強い光がでます。中を直接のぞくと、目を痛める原因になります。) ⇒使用中に本機から離れる場合は主電源を切ってください。
	■ レンズカバーを取り付けたまま投写しない (火災の原因になることがあります。)

注意

 電源プラグ を抜く	■ 投写レンズの交換を行う前に、必ず電源を切り電源プラグをコンセントから抜く (不意の投写による光で目を痛めることがあります。) (電源プラグを抜かずに行くと、感電の原因になることがあります。)
	■ 投写中は投写レンズの前に立たない (投写レンズからは強い光がでます。投写レンズの前に立つと衣服を傷めたり、やけどの原因になることがあります。)
	■ 投写中は投写レンズの前にものを置かない (投写レンズからは強い光がでます。投写レンズの前にものを置くと、火災やものの破損、本機の故障の原因になることがあります。)
	■ 乾燥剤は、袋を開けたり、食べたりしない (中身を誤って口に入れると、身体に悪影響を及ぼします。) ⇒ 万一、目や口に入った場合、すぐにきれいな水で洗ったあと、医師にご相談ください。 ⇒ 特にお子様にはご注意ください。

ご使用になる前に

■ 対応しているプロジェクター


PT-RZ970J / PT-RW930J / PT-RX110J / PT-RZ770J / PT-RW730J / PT-RZ660J / PT-RW620J / PT-RZ670J / PT-RW630J / PT-DZ870 / PT-DW830 / PT-DX100 / PT-DZ780J / PT-DW750J / PT-DX820J

お知らせ

- 本書では、プロジェクター製品品番末尾のアルファベット記号を省略しています。
- 上記以外の機種についても対応している場合があります。ご使用のプロジェクターの取扱説明書をご確認ください。

■ 付属品

以下の付属品が入っていることを確認してください。

品名	外観（数量）
レンズカバー	 <p>（お買い上げ時は、製品本体に装着されています。）</p> <p>各 1 個</p>

取り付け方 / 取り外し方

投写レンズ交換の前に

投写レンズの交換や取り外しの際は、あらかじめレンズ位置をホームポジションに移動させておいてください。レンズ位置のホームポジションへの移動のしかたについては、プロジェクターの取扱説明書をご確認ください。

お願い

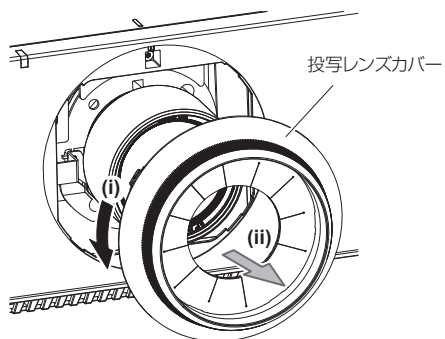
- 投写レンズの交換は、プロジェクター本体の電源を切ってから行ってください。
- 取り外した投写レンズは振動や衝撃を与えないように保管してください。
- 投写レンズの電気接点には指を触れないようにしてください。ほこりや汚れなどにより、接触不良の原因となることがあります。
- レンズ面は素手でさわらないでください。レンズ面に指紋や汚れが付着すると、それらが拡大されてスクリーンに映り、美しい映像をご覧いただくための妨げとなります。また、プロジェクターを使用しないときは、本レンズに付属のレンズカバーを取り付けておいてください。
- レンズはガラス部品です。堅いものに当てたり、強く拭いたりすると傷つくおそれがあります。取り扱いにはご注意ください。
- レンズの前面に付着したごみやほこりは、清潔なやわらかい乾いた布で拭き取ってください。毛羽立った布、油分・水分を含んだ布、ほこりの付いた布で拭かないでください。レンズは傷つきやすい素材のため、強くこすらないでください。

取り付け方 / 取り外し方 (つづき)

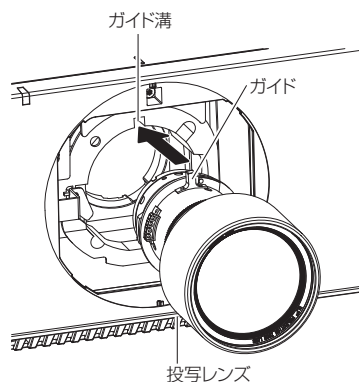
取り付け方

お願い

- 投写レンズを取り付ける前に、レンズホールカバー（レンズ別売りモデルのみ）および投写レンズに付いているレンズカバー（2か所）を取り外してください。

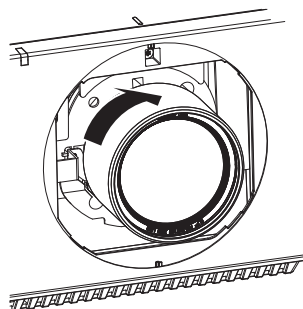


- 1) 投写レンズカバーを取り外し、投写レンズのガイドを本体のガイド溝に合わせて奥まで差し込む

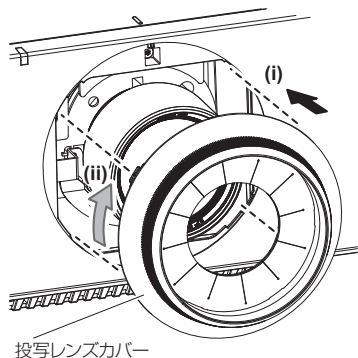


- 2) 時計方向に「カチッ」と音がするまで回す

- 投写レンズを反時計方向に回して、抜けないことを確認してください。



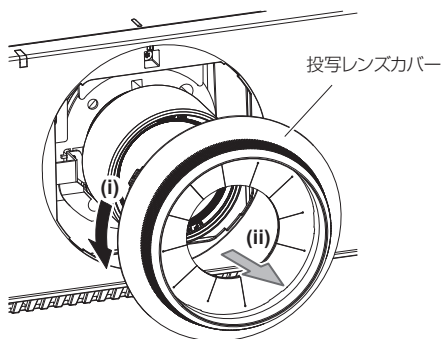
取り付け方 / 取り外し方 (つづき)



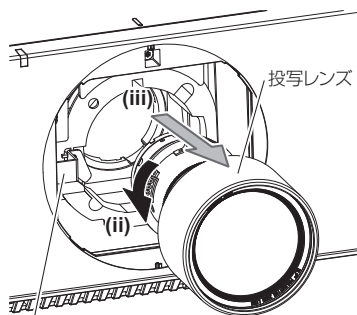
3) 投影レンズカバーを取り付ける

- 投影レンズカバーと本体を図の破線の位置で合わせて取り付け、投影レンズカバーを時計方向に回して固定します。

取り外し方



- 1) 投影レンズカバーを反時計方向に回し、取り外す



- 2) レンズリリースボタンを押しながら反時計方向に投影レンズを回しきり、投影レンズを取り出す

お願い

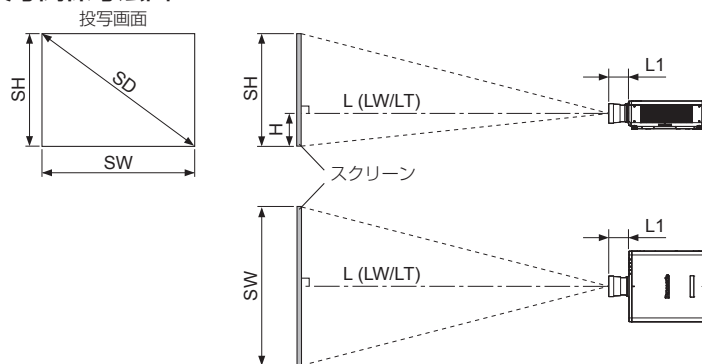
- 取り外した投影レンズは振動や衝撃を与えないように保管してください。

(i) レンズリリースボタン

投写関係

スクリーンとプロジェクター間の投写関係寸法は下記の通りです。

■ 投写関係寸法図



(単位：m)

プロジェクター品番	L1 の寸法 (概略値)
PT-RZ970J / PT-RW930J / PT-RX110J / PT-RZ770J / PT-RW730J / PT-RZ660J / PT-RW620J / PT-RZ670J / PT-RW630J / PT-DZ870 / PT-DW830 / PT-DX100	0.043
PT-DZ780J / PT-DW750J / PT-DX820J	0.023

お知らせ

- このイラストは、投写画面のサイズと位置をスクリーンいっぱいに合わせてることを前提に表現しています。
- このイラストは正確な縮尺ではありません。

L		投写距離
	LW	最短投写距離
	LT	最長投写距離
L1		レンズ突出寸法
SH		投写画面高さ
H		レンズセンター～スクリーン下端
SW		投写画面幅
SD		投写画面对角

お知らせ

- 本書内のプロジェクターのイラストはイメージです。製品によって形状が異なります。

お願い

- 吸排気を妨げないよう、周辺の壁やものから排気口までは 1 000 mm 以上、吸気口までは 500 mm 以上離して設置してください。
- エアコンの吹き出し口や照明器具（スタジオ用ランプなど）の近くなど、温度変化が激しい場所には設置しないでください。

投写関係（つづき）

■ 投写関係寸法

投写距離（L）については、付録の“投写画面サイズと投写距離”または“投写距離計算式”をご参照ください。

お知らせ

- “投写画面サイズと投写距離”について、下記以外のプロジェクターをご使用の場合は、プロジェクターの取扱説明書「設置する」をご覧ください。

PT-RZ970J / PT-RW930J / PT-RX110J / PT-RZ770J / PT-RW730J / PT-RZ660J / PT-RW620J /
PT-RZ670J / PT-RW630J / PT-DZ870 / PT-DW830 / PT-DX100 / PT-DZ780J / PT-DW750J / PT-DX820J

レンズ位置移動による（光学シフト）調整範囲

レンズ位置の移動は調整範囲内で行ってください。

調整範囲外へレンズ位置を移動すると、フォーカスが変化するためご注意ください。このような動作になるのは、光学部品の保護のために、レンズの移動を規制しているためです。光軸シフト機能により、ホームポジションを基準にそれぞれの範囲で投写位置を調整できます。

<p>PT-RZ970J / PT-RZ770J / PT-RZ660J / PT-RZ670J / PT-DZ780J</p>	<p>標準投写位置</p> <p>0.3 H</p> <p>0.1 H</p> <p>0.5 V</p> <p>0.16 V</p> <p>0.1 H</p> <p>投写画面高さ V</p> <p>投写画面幅 H</p>
<p>PT-RW930J / PT-RW730J / PT-RW620J / PT-RW630J / PT-DW750J</p>	<p>標準投写位置</p> <p>0.3 H</p> <p>0.1 H</p> <p>0.6 V</p> <p>0.16 V</p> <p>0.1 H</p> <p>投写画面高さ V</p> <p>投写画面幅 H</p>
<p>PT-RX110J / PT-DX820J</p>	<p>標準投写位置</p> <p>0.3 H</p> <p>0.1 H</p> <p>0.5 V</p> <p>0.13 V</p> <p>0.1 H</p> <p>投写画面高さ V</p> <p>投写画面幅 H</p>

レンズ位置移動による（光学シフト）調整範囲（つづき）

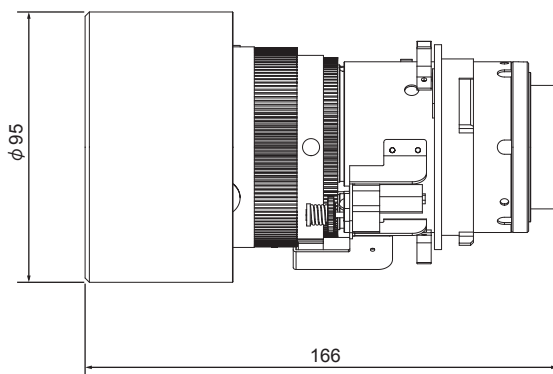
PT-DZ870	<p>標準投写位置</p> <p>0.5V</p> <p>投写画面高さ V</p> <p>0.1H</p> <p>0.1H</p> <p>投写画面幅 H</p>
PT-DW830	<p>標準投写位置</p> <p>0.6V</p> <p>投写画面高さ V</p> <p>0.1H</p> <p>0.1H</p> <p>投写画面幅 H</p>
PT-DX100	<p>標準投写位置</p> <p>0.5V</p> <p>投写画面高さ V</p> <p>0.1H</p> <p>0.1H</p> <p>投写画面幅 H</p>

仕様

F 値	1.7 ~ 1.9
焦点距離 (f)	25.6 mm ~ 35.7 mm
外形寸法	横幅 95 mm 高さ 95 mm 奥行 166 mm
質量	約 0.9 kg

外形寸法図

(単位 : mm)





このシンボルマークは、ヨーロッパ連合（EU）をはじめとするリサイクルシステムを備えた国にのみ有効です。
製品を廃棄する場合には、最寄りの市町村窓口、または販売店で、正しい廃棄方法をお問い合わせください。

中国域内での環境に関する情報



このシンボルマークは中国国内でのみ有効です。

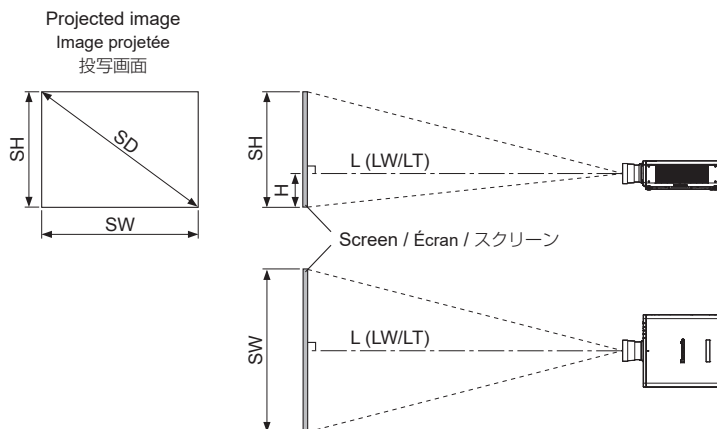
パナソニック コネクト 株式会社

〒 571-8503 大阪府門真市松葉町 2 番 15 号 電話 ☎ 0120-872-601

Appendix / Annexe / 付録

- Dimensional relationship
- Relations dimensionnelles
- 投写関係寸法

The dimensional relationship between the screen and the projector is shown below.
 Les relations dimensionnelles entre l'écran et le projecteur sont indiquées ci-dessous.
 スクリーンとプロジェクター間の投写関係寸法は下記の通りです。



L		Projection distance / Distance de projection / 投写距離
	LW	Minimum distance / Distance minimale / 最短投写距離
	LT	Maximum distance / Distance maximale / 最長投写距離
SH		Image height / Hauteur d'image / 投写画面高さ
H		Distance from the lens center to the lower edge of the projected image Distance du centre de l'objectif au bord inférieur de l'image projetée レンズセンター～スクリーン下端
SW		Image width / Largeur d'image / 投写画面幅
SD		Projected image size / Taille de l'image projetée / 投写画面对角

- Projected image size and Projection distance
- Taille de l'image projetée et distance de projection
- 投写画面サイズと投写距離

Note

- When using projector models other than the following, refer to "Setting up" in the operating instructions of the projector.
In addition, be sure to check the diagonal screen size SD (m), and use the "Projection distance formulas" (👁️ Appendix page 6) to determine the projection distance (L).

Remarque

- Lorsque vous utilisez des modèles de projecteur différents des modèles suivants, consultez "Installation" dans le mode d'emploi du projecteur.
De plus, assurez-vous de vérifier la taille de l'écran en diagonale SD (m) et d'utiliser la "Formules de distance de projection" (👁️ Annexe page 6) pour déterminer la distance de projection (L).

お知らせ

- 下記以外のプロジェクターをご使用の場合は、プロジェクターの取扱説明書「設置する」をご覧ください。または、画面対角サイズ SD (m) をご確認のうえ、「投写距離計算式」(👁️ 6 ページ)で投写距離 (L) を求めてください。

Projectors / Projecteurs / プロジェクター

PT-RZ970 / PT-RW930 / PT-RX110 / PT-RZ770 / PT-RW730 / PT-RZ660 / PT-RW620 / PT-RZ670 / PT-RW630 / PT-DZ870 / PT-DW830 / PT-DX100 / PT-DZ780 / PT-DW750 / PT-DX820

The dimensions of the following table contain a slight error.
 Periods are used to represent decimal points in the calculation formulas in the following table.

Les dimensions du tableau suivant peuvent présenter un léger écart.
 Les points sont utilisés pour indiquer les décimales dans les formules de calcul dans le tableau suivant.

次の表内の寸法は若干の誤差があります。

● **PT-RZ970 / PT-RZ770 / PT-RZ660 / PT-RZ670 / PT-DZ780**

(Unit / Unités / 単位 : m)

When the screen aspect ratio is 16:10 Lorsque le rapport d'aspect de l'écran est 16:10 画面アスペクト比 16 : 10 のとき					
SD	SH	SW	L		H
			LW	LT	
1.27 (50")	0.673	1.077	1.82	2.57	0 - 0.44
1.52 (60")	0.808	1.292	2.20	3.10	0 - 0.53
1.78 (70")	0.942	1.508	2.58	3.63	0 - 0.62
2.03 (80")	1.077	1.723	2.95	4.16	0 - 0.71
2.29 (90")	1.212	1.939	3.33	4.69	0 - 0.80
2.54 (100")	1.346	2.154	3.71	5.21	0 - 0.89
3.05 (120")	1.615	2.585	4.47	6.27	0 - 1.07
3.81 (150")	2.019	3.231	5.60	7.86	0 - 1.33
5.08 (200")	2.692	4.308	7.50	10.50	0 - 1.78
6.35 (250")	3.365	5.385	9.39	13.14	0 - 2.22
7.62 (300")	4.039	6.462	11.28	15.79	0 - 2.67
8.89 (350")	4.712	7.539	13.18	18.43	0 - 3.11
10.16 (400")	5.385	8.616	15.07	21.07	0 - 3.55
12.70 (500")	6.731	10.770	18.86	26.36	0 - 4.44
15.24 (600")	8.077	12.923	22.64	31.65	0 - 5.33

● **PT-DZ870**

(Unit / Unités / 単位 : m)

When the screen aspect ratio is 16:10 Lorsque le rapport d'aspect de l'écran est 16:10 画面アスペクト比 16 : 10 のとき					
SD	SH	SW	L		H
			LW	LT	
1.27 (50")	0.673	1.077	1.82	2.57	0 - 0.34
1.52 (60")	0.808	1.292	2.20	3.10	0 - 0.40
1.78 (70")	0.942	1.508	2.58	3.63	0 - 0.47
2.03 (80")	1.077	1.723	2.95	4.16	0 - 0.54
2.29 (90")	1.212	1.939	3.33	4.69	0 - 0.61
2.54 (100")	1.346	2.154	3.71	5.21	0 - 0.67
3.05 (120")	1.615	2.585	4.47	6.27	0 - 0.81
3.81 (150")	2.019	3.231	5.60	7.86	0 - 1.01
5.08 (200")	2.692	4.308	7.50	10.50	0 - 1.35
6.35 (250")	3.365	5.385	9.39	13.14	0 - 1.68
7.62 (300")	4.039	6.462	11.28	15.79	0 - 2.02
8.89 (350")	4.712	7.539	13.18	18.43	0 - 2.36
10.16 (400")	5.385	8.616	15.07	21.07	0 - 2.69
12.70 (500")	6.731	10.770	18.86	26.36	0 - 3.37
15.24 (600")	8.077	12.923	22.64	31.65	0 - 4.04

● PT-RW930 / PT-RW730 / PT-RW620 / PT-RW630 / PT-DW750

(Unit / Unités / 単位 : m)

When the screen aspect ratio is 16:10 Lorsque le rapport d'aspect de l'écran est 16:10 画面アスペクト比 16 : 10 のとき					
SD	SH	SW	L		H
			LW	LT	
1.27 (50")	0.673	1.077	1.91	2.70	-0.07 - 0.44
1.52 (60")	0.808	1.292	2.31	3.26	-0.08 - 0.53
1.78 (70")	0.942	1.508	2.71	3.81	-0.09 - 0.62
2.03 (80")	1.077	1.723	3.11	4.37	-0.11 - 0.71
2.29 (90")	1.212	1.939	3.50	4.92	-0.12 - 0.80
2.54 (100")	1.346	2.154	3.90	5.48	-0.13 - 0.89
3.05 (120")	1.615	2.585	4.70	6.59	-0.16 - 1.07
3.81 (150")	2.019	3.231	5.89	8.25	-0.20 - 1.33
5.08 (200")	2.692	4.308	7.88	11.03	-0.27 - 1.78
6.35 (250")	3.365	5.385	9.86	13.81	-0.34 - 2.22
7.62 (300")	4.039	6.462	11.85	16.58	-0.40 - 2.67
8.89 (350")	4.712	7.539	13.84	19.36	-0.47 - 3.11
10.16 (400")	5.385	8.616	15.83	22.13	-0.54 - 3.55
12.70 (500")	6.731	10.770	19.80	27.68	-0.67 - 4.44
15.24 (600")	8.077	12.923	23.78	33.23	-0.81 - 5.33

● PT-DW830

(Unit / Unités / 単位 : m)

When the screen aspect ratio is 16:10 Lorsque le rapport d'aspect de l'écran est 16:10 画面アスペクト比 16 : 10 のとき					
SD	SH	SW	L		H
			LW	LT	
1.27 (50")	0.673	1.077	1.91	2.70	-0.07 - 0.34
1.52 (60")	0.808	1.292	2.31	3.26	-0.08 - 0.40
1.78 (70")	0.942	1.508	2.71	3.81	-0.09 - 0.47
2.03 (80")	1.077	1.723	3.11	4.37	-0.11 - 0.54
2.29 (90")	1.212	1.939	3.50	4.92	-0.12 - 0.61
2.54 (100")	1.346	2.154	3.90	5.48	-0.13 - 0.67
3.05 (120")	1.615	2.585	4.70	6.59	-0.16 - 0.81
3.81 (150")	2.019	3.231	5.89	8.25	-0.20 - 1.01
5.08 (200")	2.692	4.308	7.88	11.03	-0.27 - 1.35
6.35 (250")	3.365	5.385	9.86	13.81	-0.34 - 1.68
7.62 (300")	4.039	6.462	11.85	16.58	-0.40 - 2.02
8.89 (350")	4.712	7.539	13.84	19.36	-0.47 - 2.36
10.16 (400")	5.385	8.616	15.83	22.13	-0.54 - 2.69
12.70 (500")	6.731	10.770	19.80	27.68	-0.67 - 3.37
15.24 (600")	8.077	12.923	23.78	33.23	-0.81 - 4.04

● PT-RX110 / PT-DX820

(Unit / Unités / 単位 : m)

When the screen aspect ratio is 4:3 Lorsque le rapport d'aspect de l'écran est 4:3 画面アスペクト比 4 : 3 のとき					
SD	SH	SW	L		H
			LW	LT	
1.27 (50")	0.762	1.016	1.78	2.51	0 - 0.48
1.52 (60")	0.914	1.219	2.15	3.03	0 - 0.58
1.78 (70")	1.067	1.422	2.52	3.55	0 - 0.67
2.03 (80")	1.219	1.626	2.89	4.06	0 - 0.77
2.29 (90")	1.372	1.829	3.26	4.58	0 - 0.86
2.54 (100")	1.524	2.032	3.63	5.10	0 - 0.96
3.05 (120")	1.829	2.438	4.37	6.13	0 - 1.15
3.81 (150")	2.286	3.048	5.48	7.68	0 - 1.44
5.08 (200")	3.048	4.064	7.33	10.26	0 - 1.92
6.35 (250")	3.810	5.080	9.18	12.85	0 - 2.40
7.62 (300")	4.572	6.096	11.03	15.43	0 - 2.88
8.89 (350")	5.334	7.112	12.88	18.02	0 - 3.36
10.16 (400")	6.096	8.128	14.73	20.60	0 - 3.84
12.70 (500")	7.620	10.160	18.43	25.77	0 - 4.80
15.24 (600")	9.144	12.192	22.13	30.94	0 - 5.76

● PT-DX100

(Unit / Unités / 単位 : m)

When the screen aspect ratio is 4:3 Lorsque le rapport d'aspect de l'écran est 4:3 画面アスペクト比 4 : 3 のとき					
SD	SH	SW	L		H
			LW	LT	
1.27 (50")	0.762	1.016	1.78	2.51	0 - 0.38
1.52 (60")	0.914	1.219	2.15	3.03	0 - 0.46
1.78 (70")	1.067	1.422	2.52	3.55	0 - 0.53
2.03 (80")	1.219	1.626	2.89	4.06	0 - 0.61
2.29 (90")	1.372	1.829	3.26	4.58	0 - 0.69
2.54 (100")	1.524	2.032	3.63	5.10	0 - 0.76
3.05 (120")	1.829	2.438	4.37	6.13	0 - 0.91
3.81 (150")	2.286	3.048	5.48	7.68	0 - 1.14
5.08 (200")	3.048	4.064	7.33	10.26	0 - 1.52
6.35 (250")	3.810	5.080	9.18	12.85	0 - 1.91
7.62 (300")	4.572	6.096	11.03	15.43	0 - 2.29
8.89 (350")	5.334	7.112	12.88	18.02	0 - 2.67
10.16 (400")	6.096	8.128	14.73	20.60	0 - 3.05
12.70 (500")	7.620	10.160	18.43	25.77	0 - 3.81
15.24 (600")	9.144	12.192	22.13	30.94	0 - 4.57

Note

- A ±5 % error in listed projection distances may occur.
In addition, when [KEYSTONE] is used, distance is corrected to become smaller than the specified screen size.

Remarque

- Une erreur de ±5 % dans des distances de projection énumérées peut se produire.
En outre, lorsque [CORRECTION DE TRAPÈZE] est utilisé, la distance est corrigée pour devenir inférieure à la taille d'écran spécifiée.

お知らせ

- 記載の投写距離は± 5%以下の範囲内で誤差が発生します。
また、[台形補正] 使用時は、所定の画面サイズよりも小さくなる方向で補正されます。

Setting-up dimensions which are not given in the above table can be calculated using the formulas below. Check the projected image size SD (m) and use the following formula to determine projection distance (L).

La configuration des dimensions qui ne sont pas données dans le tableau ci-dessus peut être calculée à l'aide des formules suivantes. Vérifiez la taille de l'image projetée SD (m) et utilisez la formule suivante pour déterminer la distance de projection (L).

上記の表以外の投写寸法は次の計算式で求めることができます。画面対角サイズ SD (m) をご確認のうえ、それぞれの計算式で投写距離 (L) を求めてください。

- Projection distance formulas
- Formules de distance de projection
- 投写距離計算式

The dimensions of the following table contain a slight error. Periods are used to represent decimal points in the calculation formulas in the following table.

Les dimensions du tableau suivant peuvent présenter un léger écart. Les points sont utilisés pour indiquer les décimales dans les formules de calcul dans le tableau suivant.

次の表内の寸法は若干の誤差があります。

- **PT-RZ970 / PT-RZ770 / PT-RZ660 / PT-RZ670 / PT-DZ870 / PT-DZ780** (Unit / Unités / 単位 : m)

	L	
	LW	LT
When the screen aspect ratio is 16:10 Lorsque le rapport d'aspect de l'écran est 16:10 画面アスペクト比 16 : 10 のとき	=1.4906 × SD - 0.0746	=2.0814 × SD - 0.0725
When the screen aspect ratio is 16:9 Lorsque le rapport d'aspect de l'écran est 16:9 画面アスペクト比 16 : 9 のとき	=1.5320 × SD - 0.0746	=2.1393 × SD - 0.0725
When the screen aspect ratio is 4:3 Lorsque le rapport d'aspect de l'écran est 4:3 画面アスペクト比 4 : 3 のとき	=1.6874 × SD - 0.0746	=2.3563 × SD - 0.0725

- **PT-RW930 / PT-RW730 / PT-RW620 / PT-RW630 / PT-DW830 / PT-DW750** (Unit / Unités / 単位 : m)

	L	
	LW	LT
When the screen aspect ratio is 16:10 Lorsque le rapport d'aspect de l'écran est 16:10 画面アスペクト比 16 : 10 のとき	=1.5651 × SD - 0.0746	=2.1855 × SD - 0.0725
When the screen aspect ratio is 16:9 Lorsque le rapport d'aspect de l'écran est 16:9 画面アスペクト比 16 : 9 のとき	=1.6086 × SD - 0.0746	=2.2462 × SD - 0.0725
When the screen aspect ratio is 4:3 Lorsque le rapport d'aspect de l'écran est 4:3 画面アスペクト比 4 : 3 のとき	=1.7715 × SD - 0.0746	=2.4736 × SD - 0.0725

● PT-RX110 / PT-DX100 / PT-DX820

(Unit / Unités / 単位 : m)

	L	
	LW	LT
When the screen aspect ratio is 16:9 Lorsque le rapport d'aspect de l'écran est 16:9 画面アスペクト比 16 : 9 のとき	$=1.5875 \times SD - 0.0746$	$=2.2167 \times SD - 0.0725$
When the screen aspect ratio is 4:3 Lorsque le rapport d'aspect de l'écran est 4:3 画面アスペクト比 4 : 3 のとき	$=1.4571 \times SD - 0.0746$	$=2.0346 \times SD - 0.0725$

Panasonic Connect Co., Ltd.

Web Site : <https://panasonic.net/cns/projector/>

Panasonic Connect North America

Two Riverfront Plaza, Newark, NJ 07102

TEL: (877) 803 - 8492

Panasonic Canada Inc.

5770 Ambler Drive, Mississauga, Ontario L4W 2T3

TEL: (905) 624 - 5010

パナソニック コネクト株式会社

〒 571-8503 大阪府門真市松葉町 2 番 15 号 電話 ☎ 0120-872-601