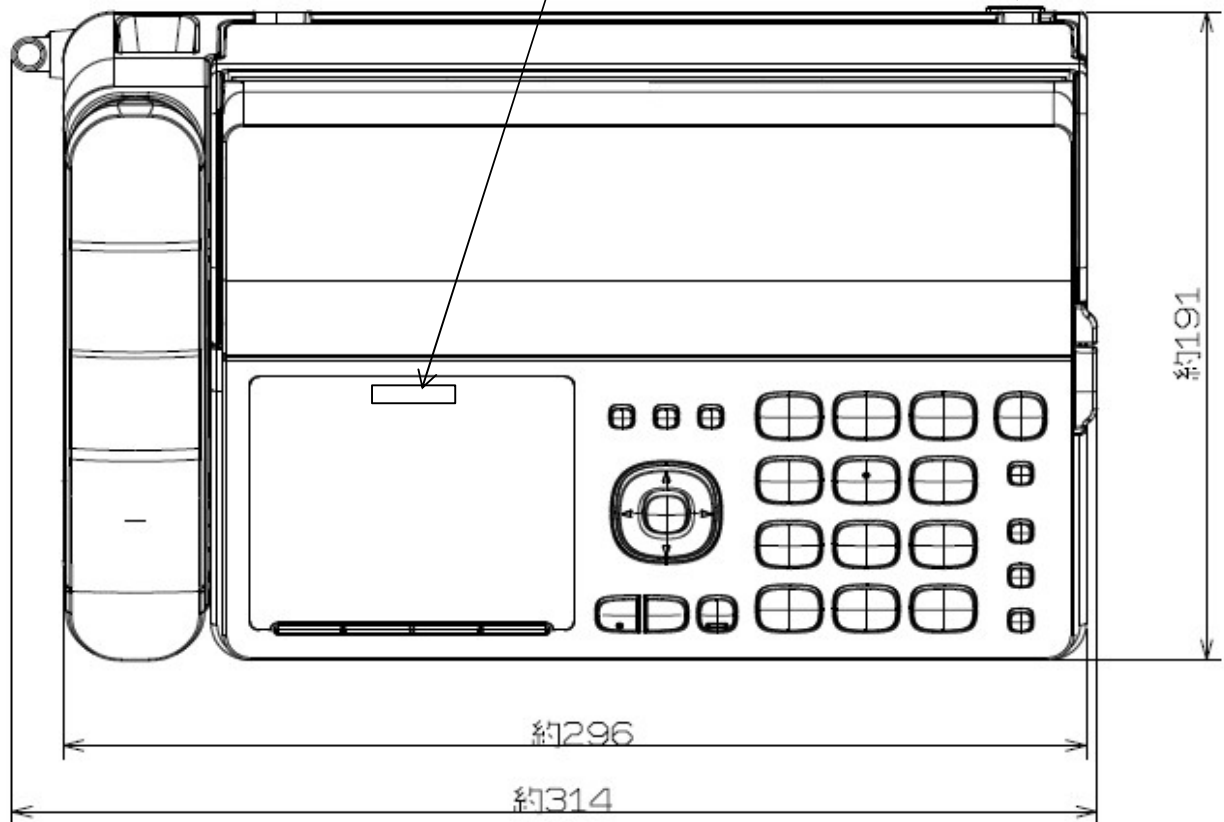


モデル名表示：KX-PD360-W  
(KX-PD360DL-W、KX-PD360DW-W 両モデルとも)

電源コード (長さ約1.6m)

単位	mm
尺度	free

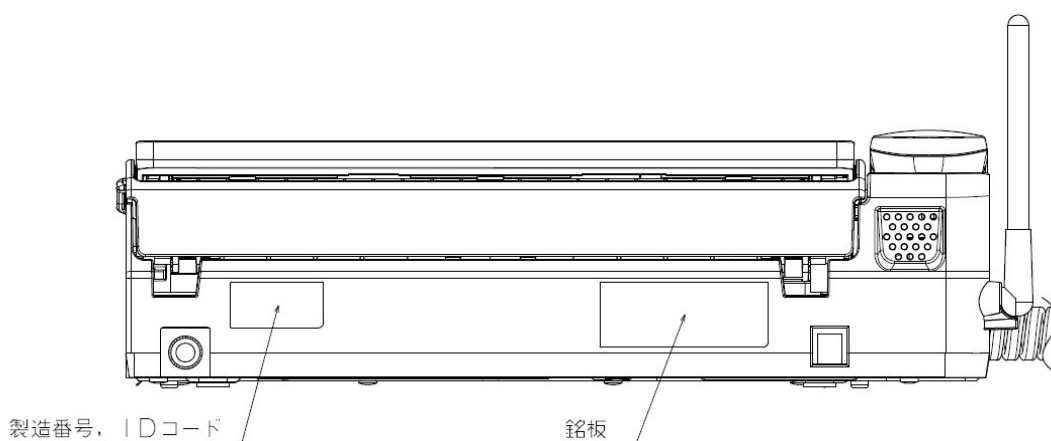


【親機】

電源	AC100V (50Hz/60Hz)	通信速度	9600bps/7200bps/4800bps/2400bps 自動切替 (フォールバック機能)
消費電力	待機時：約0.5W	写真 (ハーフトーン)	64階調
	最大時：約120W (全黒コピー時) コピー時：約16W (A4判700字程度の原稿) 送信時：約8W (A4判700字程度の原稿) 受信時：約15W (A4判700字程度の原稿)	走査線密度	主走査：8ドット/mm 副走査：7.7本/mm (小さい) 3.85本/mm (ふつう)
外形寸法 (高さ×幅×奥行)	約86×296×191mm (受話器・突起部除く)	読取方式	密着イメージセンサーによる読取
	約256×296×240mm (記録紙トレオープン時、受話器・突起部除く)	記録方式	熱転写記録方式による普通紙記録
質量	約2.4Kg (お試用インクフィルム5m装着時)	データ圧縮方式	モディファイドハフマン (MH)・独自
使用環境	温度5℃～35℃、湿度45%～85%	留守番電話	応答メッセージ：デジタル録音方式 オリジナル (約20秒、2件) 固定内蔵 (2件) 留守番録音：デジタル録音方式 録音時間 最大約12分
適用回線	電話回線 (ダイヤル回線、プッシュ回線) ファクシミリ通信網、新電電 (NCC)回線		
直流抵抗値	320Ω	本体メモリ容量のめやす	用件録音・通話録音の合計： 最大約12分、最大件数50件 迷惑防止の録音：最大約10分、件数1件 (録音されるたびに上書き) 画像：メモリ代受信 最大50枚
形式	送受信兼用 G3機		
原稿サイズ	定型サイズ：A4～A5 最大：幅210mm×長さ500mm 最小：幅128mm×長さ128mm	(続き次頁へ)	
有効読取幅	208mm (A4)		
記録紙サイズ	A4紙：210mm×297mm (普通紙)		
有効記録幅	202mm (A4)		
電送時間	約15秒 (独自モード) (A4・700字程度の標準的画質(8×3.85本/mm)で、 高速モード(9600bps)で送った時。電送時間は通信の 制御時間は含まず画像情報のみの時間)	外形寸法図/仕様	

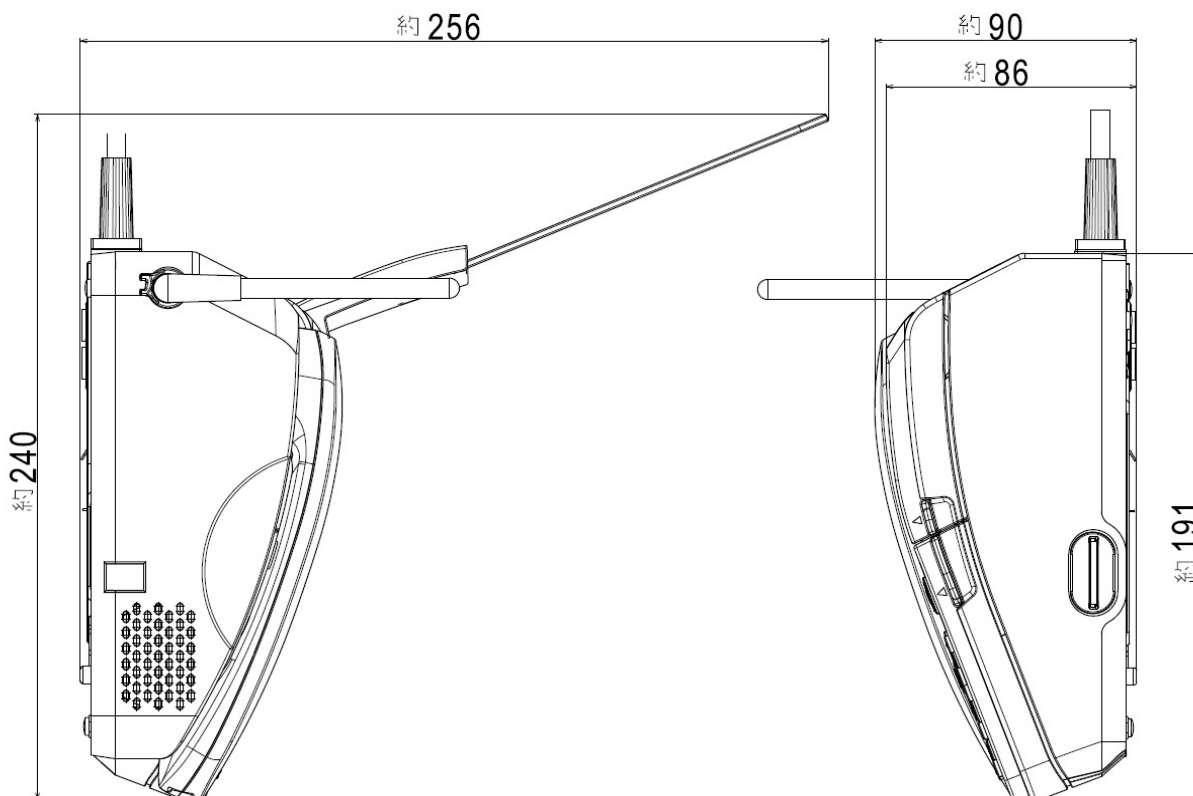
品番	KX-PD360DL-W / DW-W
品名	パーソナルファクス (親機)

単位	mm
尺度	free



製造番号, IDコード

銘板



【親機】(続き)

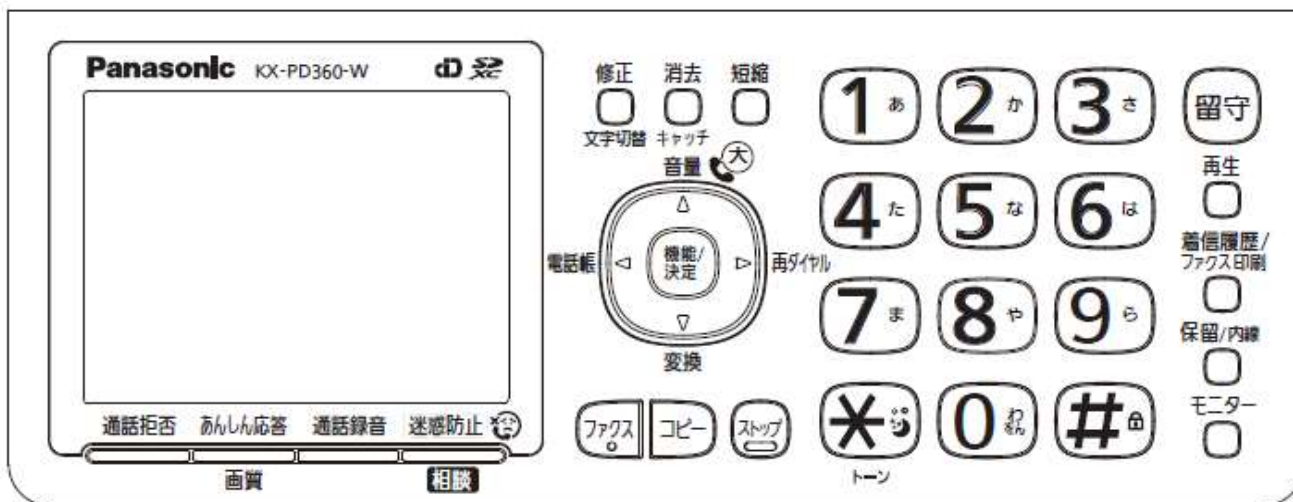
対応カード種類	SDメモリーカード : 8MB~2GB SDHCメモリーカード : 4GB~32GB SDXCメモリーカード : 48GB~64GB mini、microカード含む (使用時はアダプター装着)	SDメモリーカード 最大記録容量	<ul style="list-style-type: none"> <li>受信ファクスなどの画像情報 : 約50,000枚、1,000件 (*1)(*2)</li> <li>通話録音などの音声情報 : 約2,000時間、1,000件 (*2)</li> <li>電話帳 : 10ファイル、1,500件</li> </ul>
SDメモリーカードフォーマット	SDメモリーカード : FAT16/FAT12 SDHCメモリーカード : FAT32 SDXCメモリーカード : exFAT		
SDメモリーカード記録方式	画像情報 : JPEG方式、TIFF方式 音声情報 : WAVE (μ-Law) 方式		

\*1 A4・700字程度の標準的画質 (8×3.85本/mm)  
\*2 64GB SDXCメモリーカード時

外形寸法図/仕様	
品番	KX-PD360DL-W / DW-W
品名	パーソナルファクス (親機)

単位	mm
尺度	free

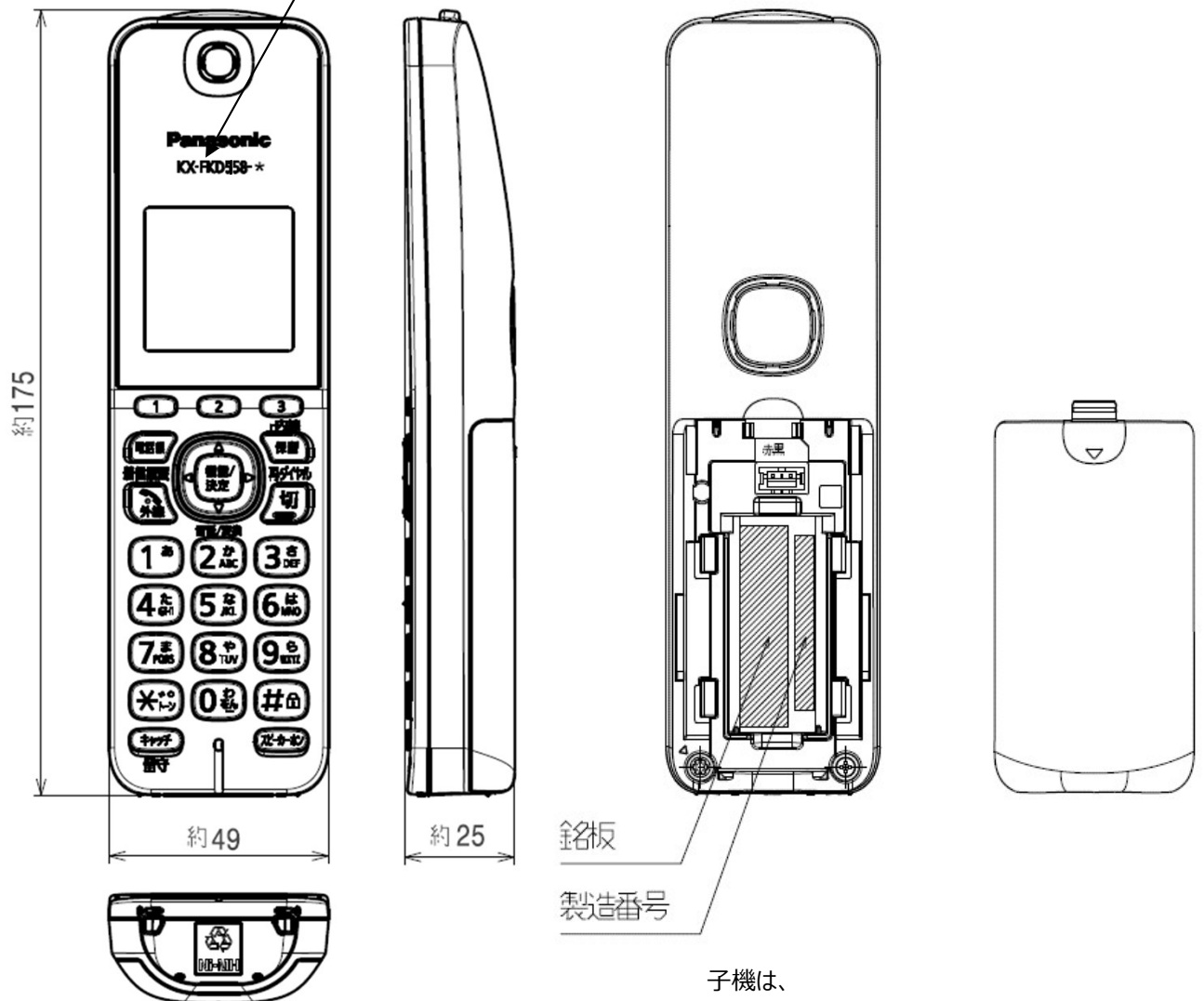
【PD360外観図(親機操作部)】



操作部外観図	
品番	KX-PD360DL-W / DW-W
品名	パーソナルファクス (親機)

単位	mm
尺度	free

モデル名表示 : **KX-FKD558-W**  
(KX-PD360DL-W、KX-PD360DW-W 両モデルとも)



子機は、  
KX-PD360DL には1台、KX-PD360DWには2台  
付属しています。

【子機】

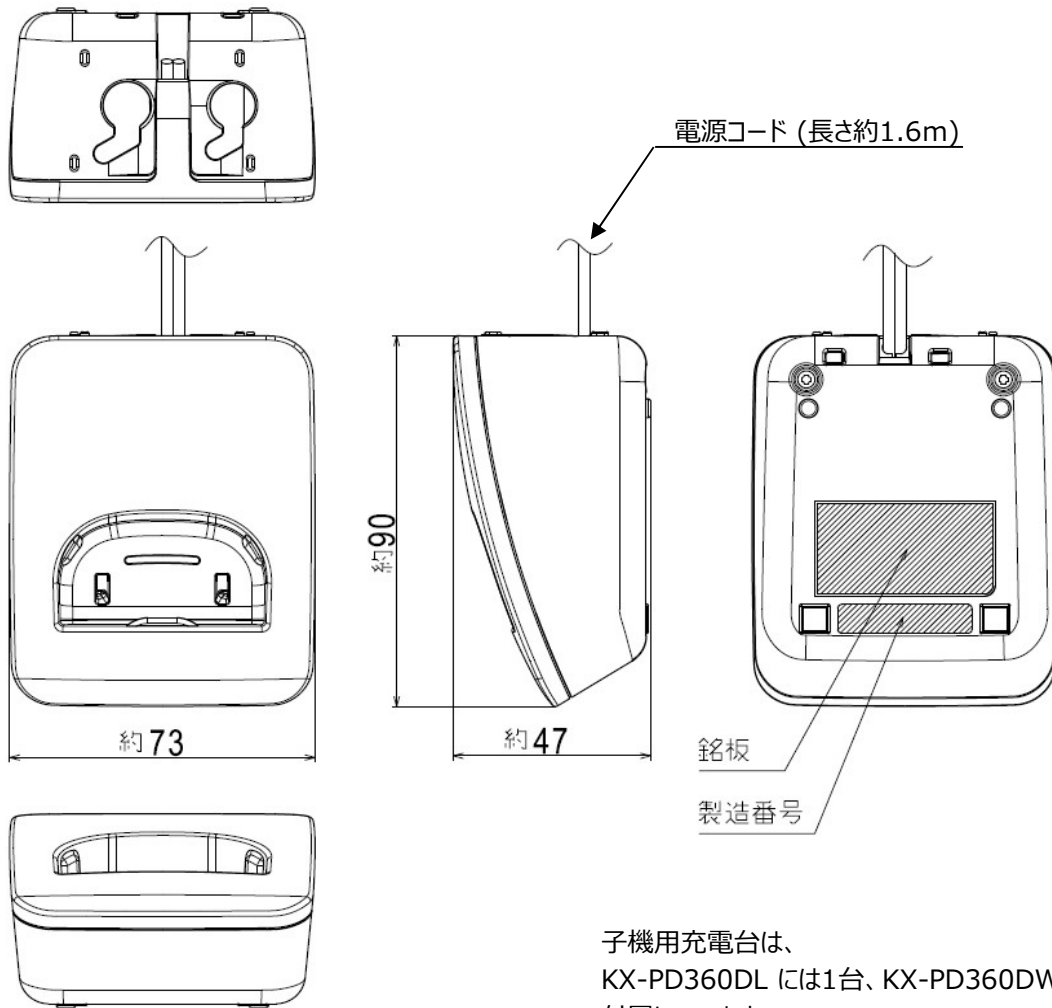
電源	専用ニッケル水素電池 (品番 : KX-FAN57) DC2.4V / 630mAh	無線通信方式	1.9GHz TDMA-WB
外形寸法 (高さ×幅×奥行)	約175×49×25 mm	使用可能距離	約100m / 見通し距離
質量	約140 g (電池パック含む)	使用時間	連続通話時間 : 約 10時間 (*1) 待受時間 : 約150時間 (*1) (着信お知らせLEDゆっくり点滅時 : 約50時間) (*1,*2)
使用環境	温度5℃～35℃、湿度45%～85%	充電時間	約10時間 (*3)
		外観色調	-W (ホワイト)

- \*1 充電完了した状態で、使用環境温度が20℃のとき。
- \*2 待受時間が短くならないように充電中のみ点滅させたり、点滅させないようにできます。
- \*3 使用環境温度が20℃、電源電圧がAC100Vのときの時間です。  
使用環境温度が低いときや、電源電圧が低いとき、  
着信お知らせLED点滅時は、充電時間が長くなります。

外形寸法図／仕様

品番	KX-FKD558-W
品名	パーソナルファクス (子機)

単位	mm
尺度	free



子機用充電台は、  
KX-PD360DL には1台、KX-PD360DWには2台  
付属しています。

【子機用充電台】

電源	AC100V (50Hz/60Hz)
消費電力	待機時：約0.2W (子機を充電台から外している時) 充電時：約0.7W
外形寸法 (高さ×幅×奥行)	約47×73×90mm
質量	約155g
使用環境	温度5℃～35℃、湿度45%～85%

- ※ KX-PD360DL-WとKX-PD360DW-Wはお取扱い先を限定しております。
- ※ 一部店舗ではメーカー指定価格での販売となります。

外形寸法図/仕様	
品番	PNLC1058
品名	パーソナルファクス (子機用充電台)