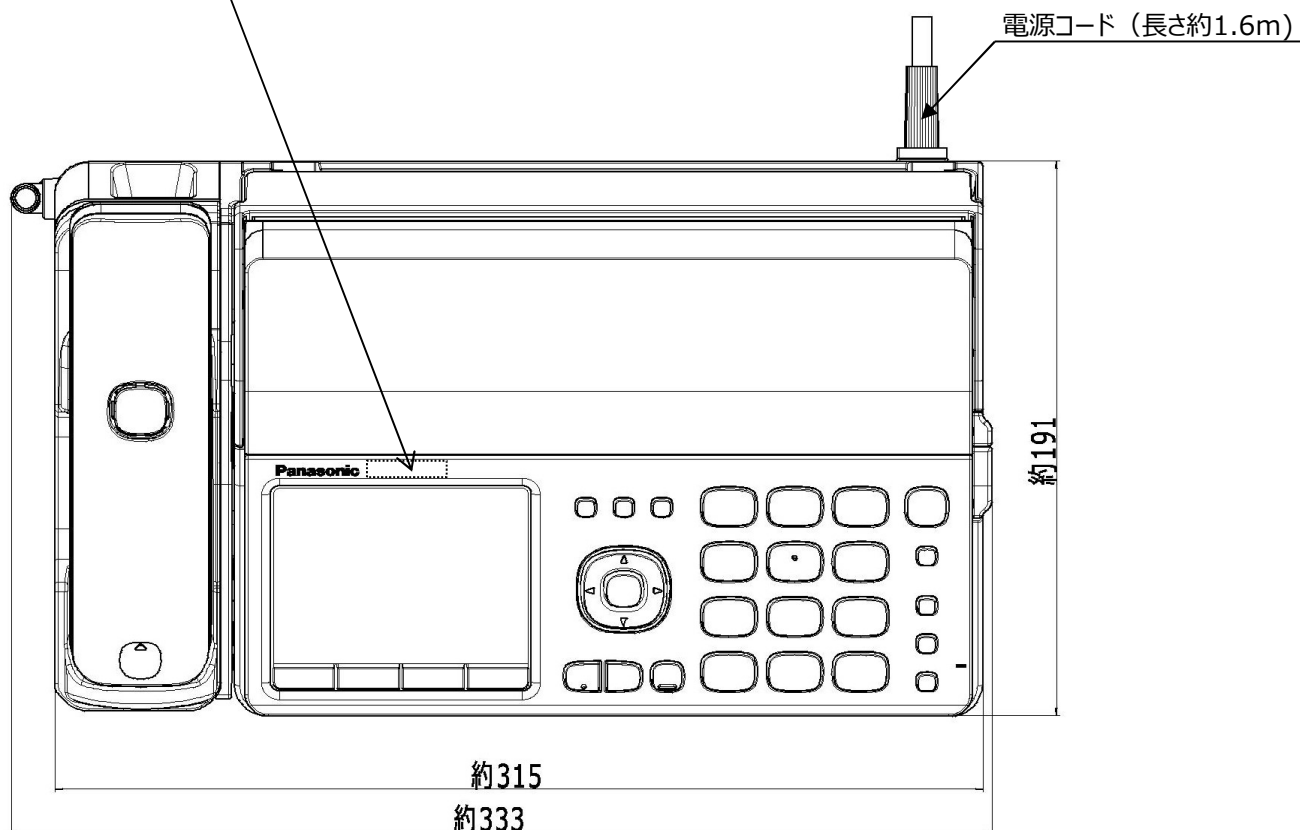


KX-PD550DL-N / DW-Nの場合の表示 : KX-PD550-N

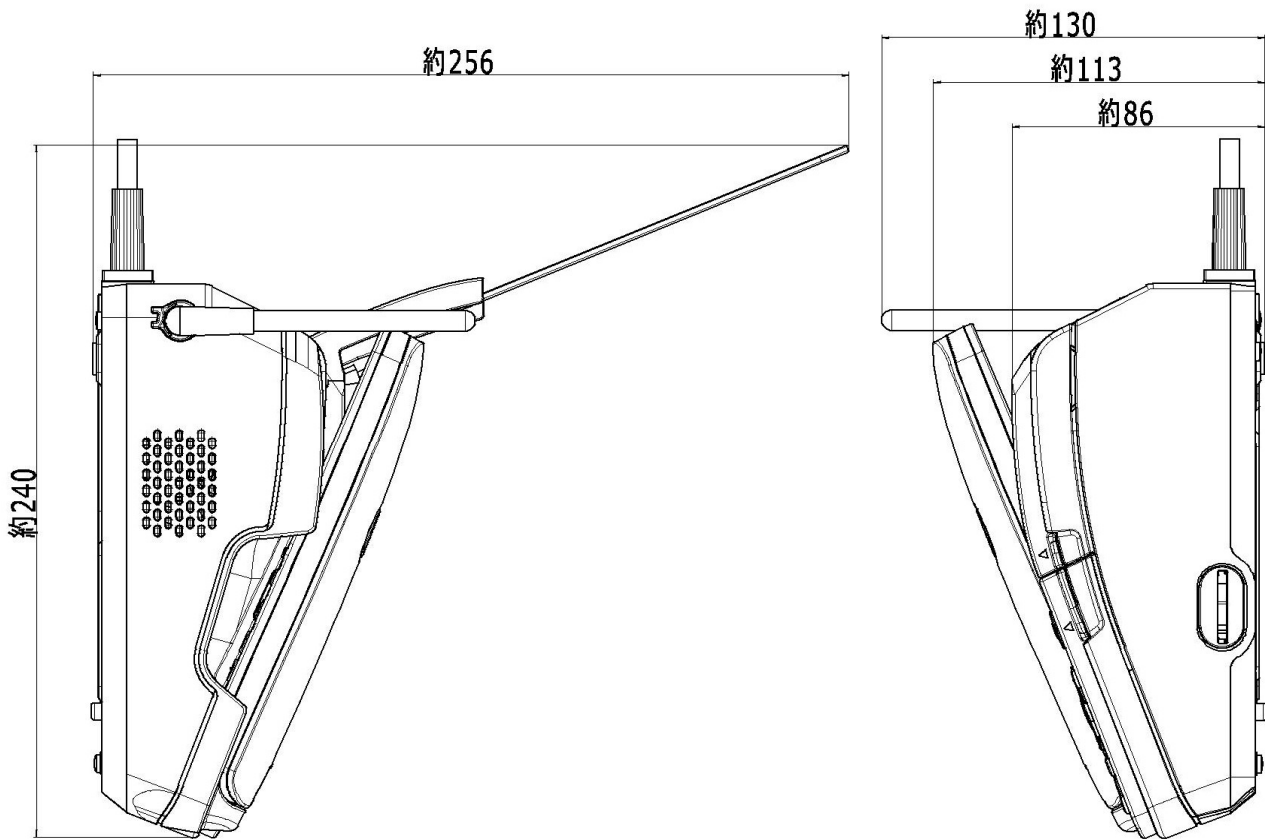
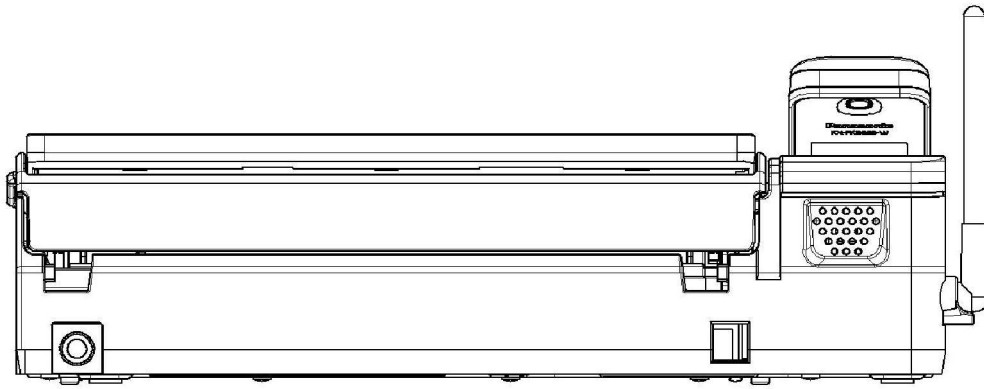
単位	mm
尺度	free



【親機】

電源	AC100V (50Hz/60Hz)	通信速度	9600bps/7200bps/4800bps/2400bps 自動切替 (フォールバック機能)
消費電力	待機時 : 約0.8W	写真 (ハーフトーン)	64階調
	最大時 : 約120W (全黒コピー時)	走査線密度	主走査 : 8ドット/mm 副走査 : 7.7本/mm (小さい) 3.85本/mm (ふつう)
コピー時 : 約18W (A4判700字程度の原稿)	読取方式		
外形寸法 (高さ×幅 ×奥行)	約86×315×191mm (受話子機・突起部除く)	記録方式	熱転写記録方式による普通紙記録
	約256×315×240mm (記録紙トレイオープン時 受話子機・突起部除く)	データ 圧縮方式	モディファイドハフマン(MH)・独自
質量	約2.5Kg (お試用インクフィルム5m装着時、 受話子機含む)	留守番電話	応答メッセージ : デジタル録音方式 オリジナル (約20秒、2件) 固定内蔵 (2件) 留守番録音 : デジタル録音方式 録音時間最大約12分
使用環境	温度5℃~35℃、湿度45%~85%		
適用回線	電話回線 (ダイヤル回線、プッシュ回線) ファクシミリ通信網、新電電(NCC)回線	(続き次頁へ)	
直流抵抗値	320Ω	外形寸法図/仕様	
形式	送受信兼用 G3機		
原稿サイズ	定型サイズ : A4~A5 最大 : 幅210mm×長さ500mm 最小 : 幅128mm×長さ128mm		
有効読取幅	208mm (A4)		
記録紙サイズ	A4カット紙 : 210mm×297mm (普通紙)		
有効記録幅	202mm (A4)	品番	KX-PD550DL-N / DW-N
電送時間	約15秒 (独自モード)	品名	パーソナルファクス (親機)
	(A4・700字程度の標準的画質(8×3.85本/mm)で、 高速モード(9600bps)で送った時。電送時間は通信の 制御時間は含まず画像情報のみの時間)		

単位	mm
尺度	free



【親機】(続き)

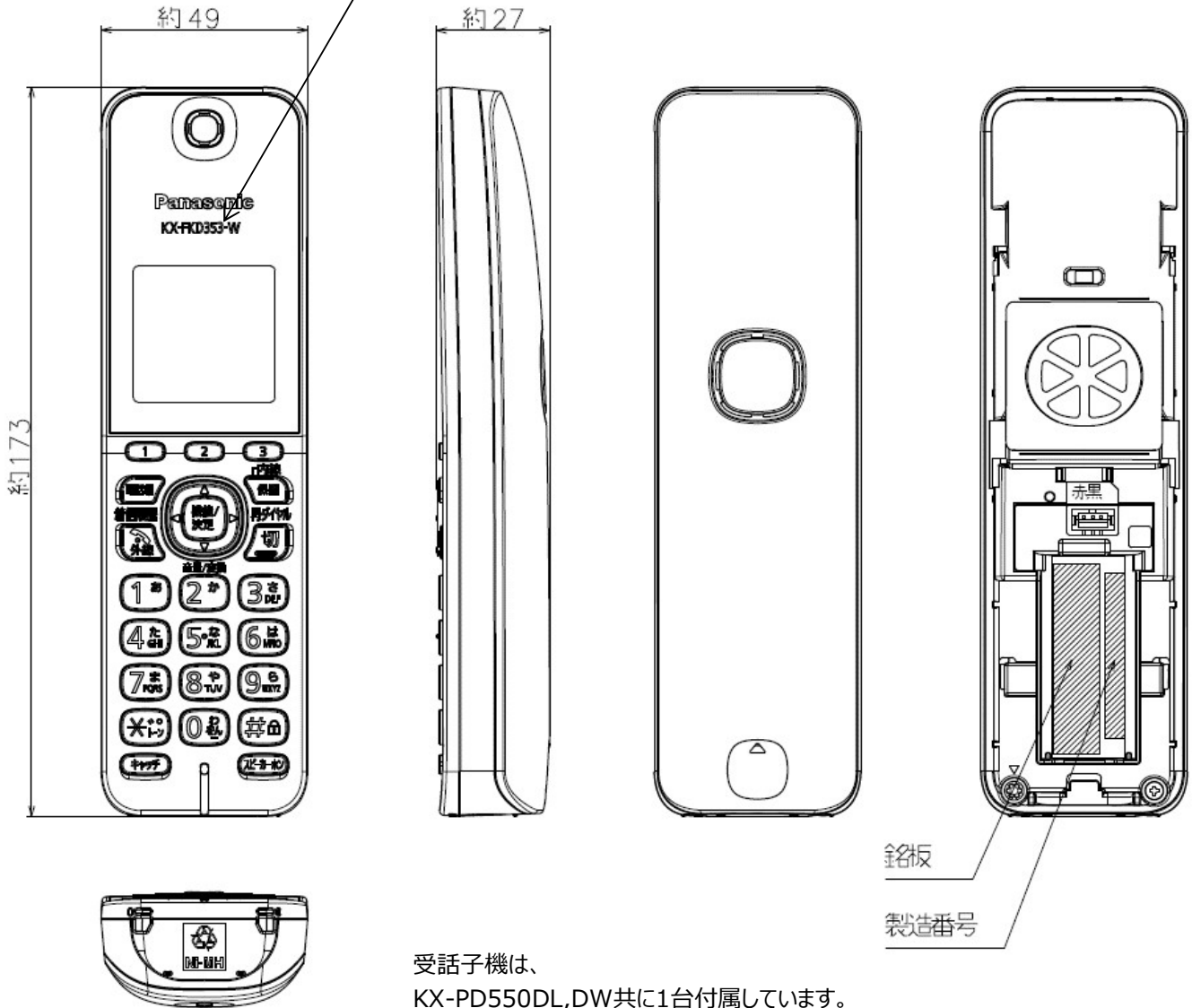
対応カード種類	SDメモリーカード : 8MB~2GB SDHCメモリーカード : 4GB~32GB SDXCメモリーカード : 48GB~64GB mini、microカード含む (使用時はアダプター装着)	SDメモリーカード 最大記録容量	受信ファクスなどの画像情報 : 約50,000枚、1,000件 (A4・700字程度の標準的画質 (8×3.85本/mm)) (64GB SDXCメモリーカード時)
SDメモリーカードフォーマット	SDメモリーカード : FAT16/FAT12 SDHCメモリーカード : FAT32 SDXCメモリーカード : exFAT		通話録音などの音声情報 : 約2,000時間、1,000件 (64GB SDXCメモリーカード時)
SDメモリーカード記録方式	画像情報 : JPEG方式、TIFF方式 音声情報 : WAVE (μ-Law)方式		電話帳 : 10ファイル、1,500件

外形寸法図/仕様

品番	KX-PD550DL-N / DW-N
品名	パーソナルファクス (親機)

単位	mm
尺度	free

KX-PD550DL-Nの場合の表示：KX-FKD353-N1



受話子機は、  
KX-PD550DL,DW共に1台付属しています。

【受話子機】

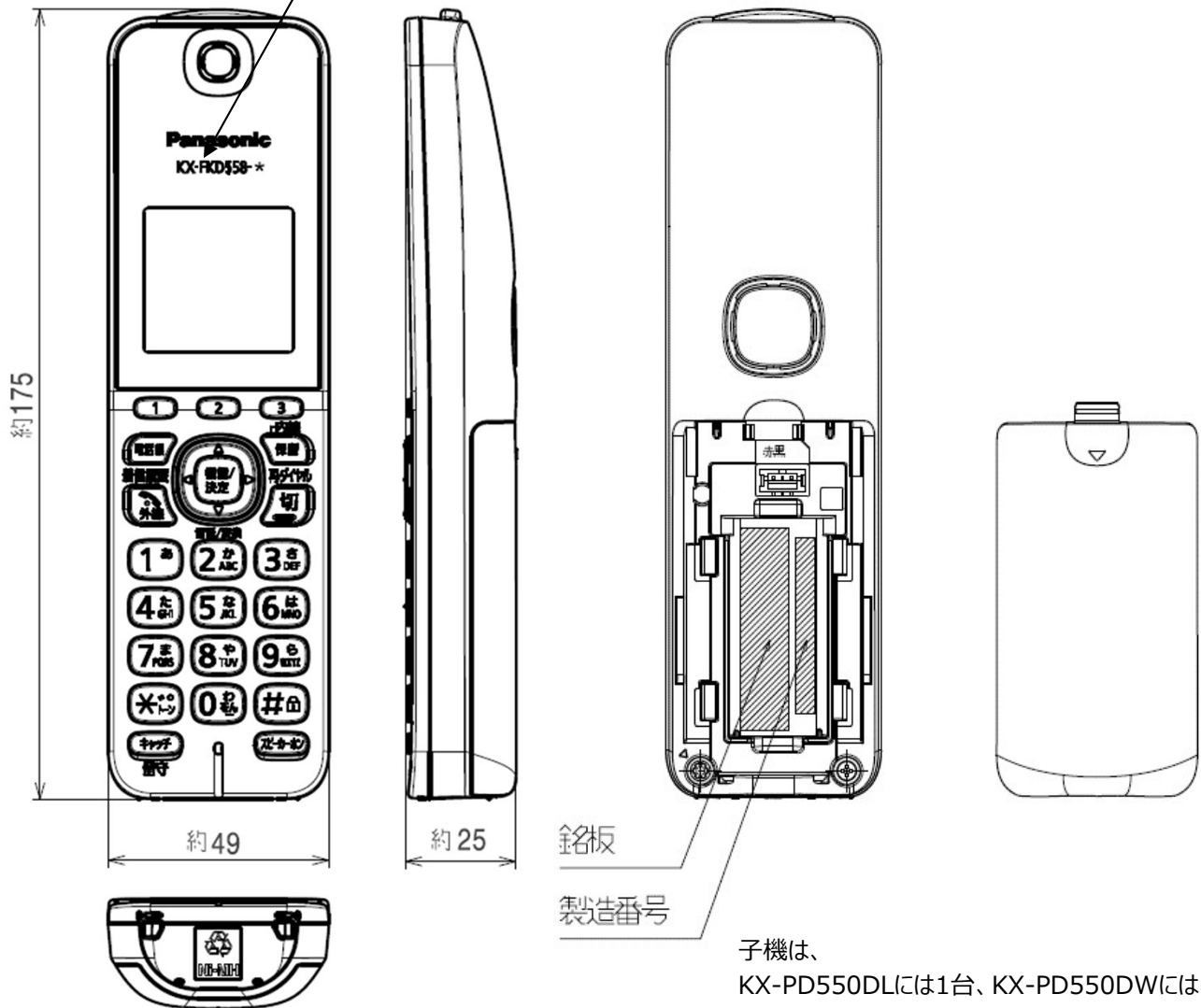
電源	専用ニッケル水素電池 (品番：KX-FAN57) DC2.4V 630mAh	無線通信方式	1.9GHz TDMA-WB
外形寸法 (高さ×幅×奥行)	約173×49×27mm	使用可能距離	約100m / 見通し距離
質量	約145g (電池パック含む)	使用時間	連続通話時間：約 10時間 (*1) 待受時間 : 約150時間 (*1)
使用環境	温度5℃～35℃、湿度45%～85%	充電時間	約10時間 (*2)

- \*1 充電完了した状態で、使用環境温度が20℃のとき。
- \*2 使用環境温度が20℃、電源電圧がAC100Vのときの時間です。  
使用環境温度が低いときや、電源電圧が低いとき、  
着信お知らせLED点滅時は、充電時間が長くなります。

外形寸法図／仕様	
品番	KX-FKD353-N1
品名	パーソナルファクス (受話子機)

単位	mm
尺度	free

KX-PD550DL-Nの場合の表示：KX-FKD558-N



子機は、  
KX-PD550DLには1台、KX-PD550DWには  
2台付属しています。

【子機】

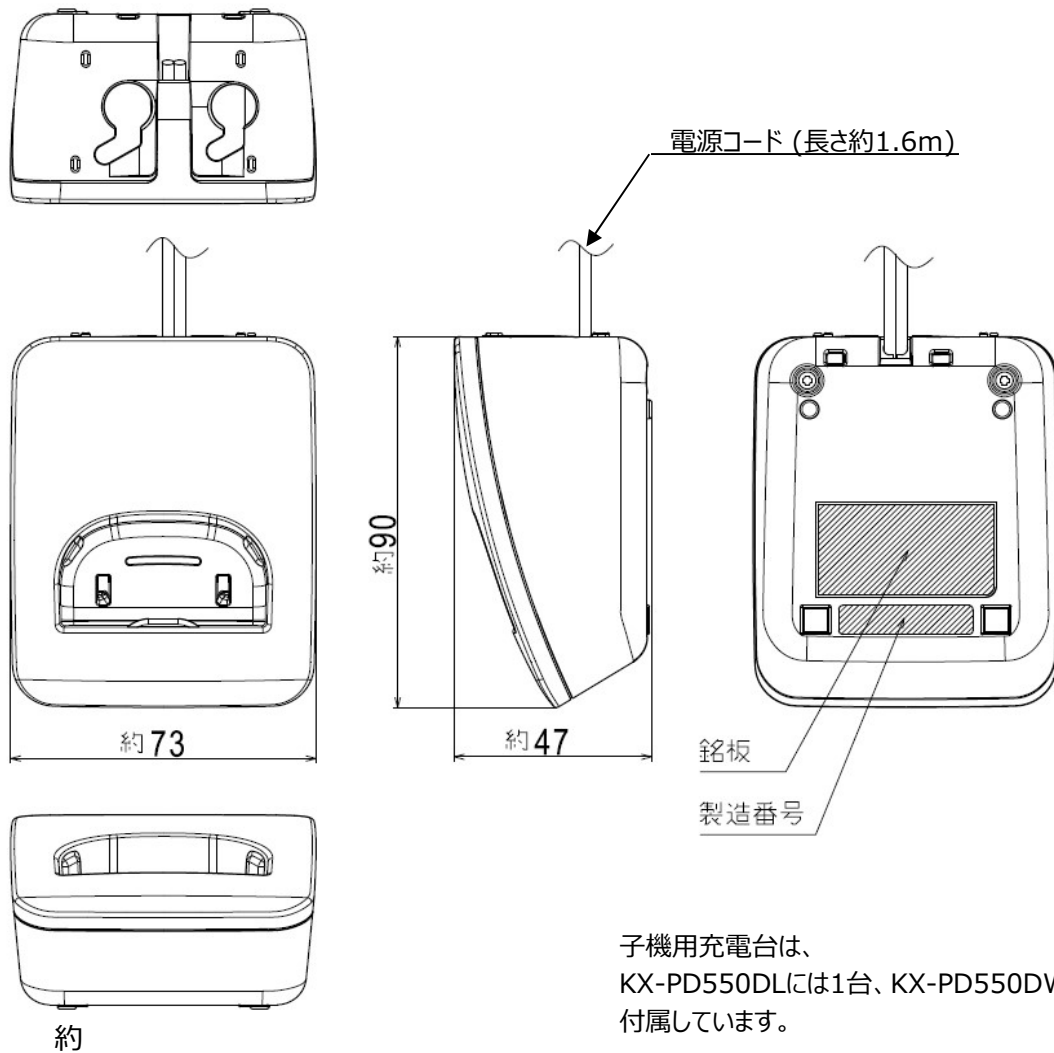
電源	専用ニッケル水素電池 (品番：KX-FAN57) DC2.4V 630mAh	無線通信方式	1.9GHz TDMA-WB
外形寸法 (高さ×幅×奥行)	約175×49×25mm	使用可能距離	約100m / 見通し距離
質量	約140g (電池パック含む)	使用時間	連続通話時間：約 10時間 (*1) 待受時間：約150時間 (*1) (着信お知らせLEDゆっくり点滅時 ：約50時間) (*1,*2)
使用環境	温度5℃～35℃、湿度45%～85%	充電時間	約10時間 (*3)

- \*1 充電完了した状態で、使用環境温度が20℃のとき。
- \*2 待受時間が短くならないように充電中のみ点滅させたり、点滅させないようにできます。
- \*3 使用環境温度が20℃、電源電圧がAC100Vのときの時間です。使用環境温度が低いときや、電源電圧が低いとき、着信お知らせLED点滅時は、充電時間が長くなります。

外形寸法図／仕様

品番	KX-FKD558-N
品名	パーソナルファクス (子機)

単位	mm
尺度	free



子機用充電台は、  
KX-PD550DLには1台、KX-PD550DWには2台  
付属しています。

【子機用充電台】

電源	AC100V (50Hz/60Hz)
消費電力	待機時：約0.2W (子機を充電台から外している時) 充電時：約0.7W
外形寸法 (高さ×幅×奥行)	約47×73×90mm
質量	約155g
使用環境	温度5℃～35℃、湿度45%～85%

- ※ KX-PD550DL-WとKX-PD550DW-Wは  
お取り扱い先を限定しております。
- ※ 一部店舗ではメーカー指定価格での販売となります

外形寸法図/仕様

品番	PNLC1058
品名	パーソナルファクス (子機用充電台)