

- 製品の仕様、付属品およびデザインは予告なく変更する場合があります。記載内容は2025年3月現在のものです。
- 説明に旧機種 WV-SUD6FRL1、WV-SUD6FRL-H、WV-SUD6FRL-Tを使います。

ネットワークカメラ **WV-SUD638UX** **WV-SUD638-HUX** **WV-SUD638-TUX**

RBSS（優良防犯機器認定制度）【2018年基準】認定品

■ 概要

- 本機はネットワーク端子 10BASE-T/100BASE-TX を装備した PTZ（PAN、TILT、ZOOM）タイプの屋外監視用カメラです。
- ネットワーク端子を使い、LAN（Local Area Network）やインターネットなどのネットワークと本機の接続によって、ネットワーク上にあるパーソナルコンピュータ（以下、PC）でカメラの画像や音声を確認できます。
- 使用される環境に合わせて本体仕上げ色は3タイプあります。
 - ・WV-SUD638UX：ナチュラルシルバー
 - ・WV-SUD638-HUX：グレー（N7）
 - ・WV-SUD638-TUX：ブラウン（環境色）

【主な機能】

- 1. 厳しい風速条件下にて設置可能**
風速 60 m/s 環境下での動作を可能にし、80 m/s の暴風下でも破壊しない筐体を実現。
- 2. ワイパーを標準搭載**
前面ガラスに付着した雨・雪・泥汚れをワイパーで除去し、良好な視界を確保。
- 3. デフロスターを標準搭載**
前面ガラスをデフロスターで暖めて曇りを除去し、-50℃の極寒環境でも撮影可能。
- 4. 弊社独自のハイブリッドイメージスタビライザー^{※1}を採用、振動の多い場所でも安定した映像を実現**
- 5. 塩害対応と軽量化で設置コストを大幅に削減**
カメラ本体にグラスファイバー樹脂筐体を採用。海上空港などの重塩害地域での塩害塗装追加費用の削減を実現すると同時に、軽量化による設置作業コストの削減を実現。
- 6. IP67^{※2} 準拠の高い防じん性と防水性を確保**
現場でのカメラ本体部の防水工事が不要です。
- 7. 新コーデックエンジンを搭載**
新開発のコーデックエンジン搭載により Full-HD 画質で最大毎秒 60 フレームの出力ができます。
- 8. スーパーダイナミック（MEGA Super Dynamic）機能^{※3}を搭載**
照度差の激しい被写体でも、画素単位で明るさを補正し、自然な画像で撮影できます。
- 9. 光学 30 倍ズームレンズ&高精度プリセット機能を搭載**
1 台で広いエリアをモニタリングすることが可能です。
2 メガピクセルモード（画像解像度 1280×720）で HD EX ズーム 45 倍まで可能です。
- 10. 機能拡張ユニット WV-SUD6FRL1（IR LED ユニット）（別売り）を搭載可能**
赤外線照明を搭載すると、レンズのズーム倍率に応じて IR LED の照射角度を自動的に調整し、夜間に約 150 m 先まで撮影できます。

※1 内蔵のジャイロセンサーでカメラの振動を検出。振動に応じて PAN、TILT モーターを回転させゆっくり大きなゆれを補正する PAN/TILT 補正と、電子式揺れ補正を組み合わせることで様々な揺れに対応する補正方式。

※2 IP67：外来固形物に対して「耐じん形（6）」、水に対して「水に浸しても影響がない（7）」の保護がなされていることを示します（IEC60529/JIS C 0920）。

※3 取扱説明書 操作・設定編（CD-ROM 内）を参照してください。

■ 仕様

● 基本

電源	AC100～240 V 50 Hz/60 Hz または 指定 PoE 給電装置 (インジェクター) ※本機の電源に関する情報は、弊社技術情報ウェブサイト (https://i-pro.com/jp/ja/support_portal/technical_information <管理番号: C0106>) を参照してください。
消費電力	AC100～240 V 50 Hz/60 Hz : 1.4A / 約 61 W 指定 PoE 給電装置 (インジェクター : 60 W) DC54 V : 1A / 約 51 W ----- (機能拡張ユニット (IR LED ユニット) 装着時) AC100～240 V 50 Hz/60 Hz : 1.6A / 約 71 W 指定 PoE 給電装置 (インジェクター : 60 W) DC54 V : 1A / 約 51 W
使用環境	使用温度範囲 AC100～240 V 使用時 : -50 °C～+60 °C (電源投入時 : -30 °C～+60 °C) 指定 PoE 給電装置 (インジェクター) 使用時 : -30 °C～+60 °C 指定 PoE 給電装置 (インジェクター) と IR LED ユニット同時使用時 : -20 °C～+55 °C ※使用温度範囲上限値は WV-SUD638UX (ナチュラルシルバー) の場合です。 それ以外の本体色の場合は+55 °Cとなります。 ※WV-SUD6FRL1 (IR LED ユニット) 装着時は使用温度範囲上限値は+55 °C となります。 使用湿度範囲 10 %～100 %
保存環境	保存温度範囲 -30 °C～+70 °C 保存湿度範囲 10 %～95 % (結露しないこと)
外部I/O端子	アラーム入力1/白黒切換入力/時刻調整入力 1 端子 アラーム入力2/アラーム出力 1 端子 アラーム入力3/AUX 出力 1 端子 リレー接続端子 1 端子 ※EXT I/O 端子、リレー接続端子、ライン入力端子、オーディオ出力端子は、 EXT I/O 防水コネクターを通して外部と接続されます。
ライン入力	入力インピーダンス : 約 2 kΩ 不平衡 入力レベル : 約 -10 dBV
オーディオ出力	出力インピーダンス : 約 600 Ω 不平衡 出力レベル : -20 dBV
防水性	IP66 (IEC60529/JIS C0920)、Type 4X(UL50)、NEMA 4X 準拠 IP67 (IEC60529/JIS C0920) ※取扱説明書に従い設置工事が正しく行われ、かつ適切な防水処理が行われた 場合のみ。本機が水没した状態で PAN/TILT を動作させた場合は防水能力が維持 されません。
耐衝撃性	IK10 (IEC 62262) 準拠 (前面ガラスを除く)
耐風速条件	風速 60 m/s 以下 動作可能 (前傾時を除く) 風速 80 m/s 以下 非破壊 (前傾時を除く)
寸法	幅 220 mm 高さ 450 mm 奥行き 266 mm
質量	約 8.5 kg

仕上げ	本体 ：高強度樹脂 WV-SUD638UX：ナチュラルシルバー WV-SUD638-HUX：グレー（N7） WV-SUD638-TUX：ブラウン（環境色） 前面ガラス透明部 ：ガラス クリア
その他	耐重塩害仕様（ISO14993 準拠） 耐振動性（IEC60068-2-6 準拠） いたずら防止構造 ※ ※設置完了後触ることができるねじが、通常のドライバーでは開閉できないような構造を持っているもの。

●カメラ部

撮像素子	約 1/3 型 MOS センサー
有効画素数	約 240 万画素
走査面積	5.28 mm (H) × 2.97 mm (V)
走査方式	プログレッシブ
最低照度	カラー 0.06 lx (F1.6、最長露光時間：OFF (1/30 s)、AGC：HIGH) 0.004 lx (F1.6、最長露光時間：最大 16/30 s、AGC：HIGH) ※ 白黒 0 lx (F1.6、最長露光時間：OFF (1/30 s)、AGC：HIGH、 IR LED (WV-SUD6FRL1) 点灯時) 0.02 lx (F1.6、最長露光時間：OFF (1/30 s)、AGC：HIGH) 0.001 lx (F1.6、最長露光時間：最大 16/30 s、AGC：HIGH) ※ ※換算値
スーパーダイナミック	On/Off ※60 fps モードに設定した場合はスーパーダイナミック機能は OFF となります。
ダイナミックレンジ	105 dB typ. (スーパーダイナミック On 時)
顔連動制御	On/Off
ゲイン (AGC)	On (High) / On (Mid) / On (Low) / Off
暗部補正	On/Off
逆光補正 (BLC)	On/Off (スーパーダイナミック Off 時のみ)
霧補正	On/Off (スーパーダイナミックおよび暗部補正が Off 時のみ)
強光補正 (HLC)	On/Off (スーパーダイナミックおよび逆光補正が Off 時のみ)
光量制御モード	屋外撮影/フリッカレス (50 Hz) /フリッカレス (60 Hz) / 固定シャッター
シャッター速度	2メガピクセル[16:9](60 fps モード)時 Off(1/60), 1/100, 1/120, 1/250, 1/500, 1/1000, 1/2000, 1/4000, 1/10000 2メガピクセル[16:9](60 fps モード)以外 Off(1/30), 3/100, 3/120, 2/100, 2/120, 1/100, 1/120, 1/250, 1/500, 1/1000, 1/2000, 1/4000, 1/10000
最長露光時間	最大 1/1000 s、最大 1/500 s、最大 1/250 s、最大 1/120 s、最大 2/120 s、 最大 1/100 s、最大 2/100 s、最大 1/60 s、最大 1/30 s、最大 2/30 s、 最大 4/30 s、最大 6/30 s、最大 10/30 s、最大 16/30 s
カラー/白黒切換	Off/On/Auto 1 (Normal) /Auto 2 (IR Light) /Auto 3 (SCC)
IR LED Light	Off/Auto (High/Mid/Low) 照射距離：150 m (レンズ TELE 時) 発光波長：850 nm ※WV-SUD6FRL1 (IR LED ユニット) (別売り) 搭載時。
ホワイトバランス	ATW1/ATW2/AWC
デジタルノイズリダクション	High/Low
画揺れ補正	On/Off
プライバシーゾーン	塗潰し/モザイク/Off (ゾーン設定最大 32 か所)
VIQS	On/Off (最大 8 か所)
画面内文字表示	On/Off 最大 20 文字 (アルファベット、カタカナ、数字、記号)
動作検知 (VMD)	有効/無効、4 エリア設定可能

ワイパー	連続制御（高速）／連続制御（低速）／一時制御／ウォッシャー
	※一時制御は往復動作5回で自動停止します。
デフロスター	外気温度 約5℃：On／外気温度 約10℃：Off
	※外気温度は内部センサー温度からの換算値であり、雨・風・雪の影響を受けて変動します。
	※指定 PoE 給電装置（インジェクター）使用の場合：IR LED 点灯時は、最大電力の制約によりデフロスター効果が半減します。

●レンズ部

ズーム比	30倍 光学 45倍 HD EX 光学ズーム（2メガピクセルモード画像解像度 1280×720時） （電動ズーム／電動フォーカス）
デジタルズーム	最大24倍
焦点距離（f）	4.3mm～129mm
最大口径比（F）	1：1.6（WIDE）～1：4.7（TELE）
フォーカス範囲	2m～∞
絞り範囲	F1.6（WIDE）～Close（自動制御 または、光量制御設定による自動制御）
画角	[16：9モード時] 水平：2.3°（TELE）～64°（WIDE） 垂直：1.3°（TELE）～38°（WIDE） [4：3モード時] 水平：1.8°（TELE）～50°（WIDE） 垂直：1.3°（TELE）～38°（WIDE）

●回転台部

水平回転範囲	360° エンドレス旋回
水平回転速度	マニュアル：約0.065°/s～100°/s（凍結時を除く） プリセット：最大約200°/s（IR LEDユニット装着時、前傾姿勢時、凍結時、強風時を除く）
垂直回転範囲	直立姿勢時：-45°～0°（水平）～+90°（真上） 前傾姿勢時：-90°～0°（水平）～+90°（真上） 吊下げ姿勢時：-90°（真下）～0°（水平）～+30°
	※カメラの設置姿勢（直立または前傾姿勢）は設置前に手動で変更します。 設置姿勢は電源投入時に自動認識されます。
垂直回転速度	マニュアル：約0.065°/s～100°/s（凍結時を除く） プリセット：最大約200°/s（IR LEDユニット装着時、前傾姿勢時、凍結時、強風時を除く）
プリセットポジション数	256か所
自動モード	自動追尾／オートパン／プリセットシーケンス／ 360° マップショット／プリセットマップショット／パトロール
セルフリターン時間	10秒／20秒／30秒／1分／2分／3分／5分／10分／20分／30分／60分
チルトフリップ	On／Off
マップショット	360° マップショット／プリセットマップショット
ヒーター	外気温度 約-20℃：On／外気温度 約-10℃：Off
	※AC100～240V使用時のみ、ヒーターは動作します。 ※外気温度は内部センサー温度からの換算値であり、雨・風・雪の影響を受けて変動します。

●ネットワーク部

ネットワーク	10BASE-T/100BASE-TX、RJ45 コネクター
画像解像度	2メガピクセル [16:9] (60 fps モード)
H.264	H264 (1) 最大 60 fps 1920×1080、1280×720
JPEG (MJPEG)	H264 (2) 最大 30 fps 1920×1080、1280×720、640×360、 320×180、160×90 H264 (3)、H264 (4) 最大 30 fps 1280×720、640×360、320×180、160×90 JPEG (1)、JPEG (2)、JPEG (3) 1920×1080、1280×720、640×360、 320×180、160×90
	2メガピクセル [16:9] (30 fps モード)
	H264 (1)、H264 (2) 最大 30 fps 1920×1080、1280×720、640×360、 320×180、160×90 H264 (3)、H264 (4) 最大 30 fps 1280×720、640×360、320×180、160×90 JPEG (1)、JPEG (2)、JPEG (3) 1920×1080、1280×720、640×360、 320×180、160×90
	1.3メガピクセル [4:3] (30 fps モード)
	H264 (1)、H264 (2)、H264 (3)、H264 (4) 最大 30 fps 1280×960、800×600、VGA、400×300、QVGA、160×120 JPEG(1)、JPEG(2)、JPEG(3) 1280×960、800×600、VGA、400×300、QVGA、160×120
画像圧縮方式	
	H.264 ^{*1} 配信モード： 固定ビットレート/可変ビットレート/フレームレート指定/ ベストエフォート配信/アドバンスド可変ビットレート フレームレート： <可変ビットレート/フレームレート指定/アドバンスド可変 ビットレート選択時> 1 fps/3 fps/5 fps*/7.5 fps*/10 fps*/12 fps*/15 fps*/20 fps*/30 fps* /60 fps* ※ フレームレートは、「ビットレート」に制限されます。「*」付の フレームレートを設定した場合は、設定した値よりもフレームレートが低 下することがあります。 1クライアントあたりのビットレート： 64 kbps/128 kbps*/256 kbps*/384 kbps*/512 kbps*/768 kbps*/ 1024 kbps*/1536 kbps*/2048 kbps*/3072 kbps*/4096 kbps*/6144 kbps*/ 8192 kbps*/10240 kbps*/12288 kbps*/14336 kbps*/16384 kbps*/ 20480 kbps*/24576 kbps*/30720 kbps*/40960 kbps*/---自由入力--- ※ H.264 ビットレートは、「解像度/配信モード」によって設定可能な範 囲が異なります。 画質： <固定ビットレート/ベストエフォート配信 選択時> 動き優先/標準/画質優先 <可変ビットレート選択時> 0 最高画質/1 高画質/2/3/4/5 標準/6/7/8/9 低画質 配信方式： ユニキャスト/マルチキャスト プロファイル： High,Baseline profile
JPEG (MJPEG)	画質選択： 0 最高画質/1 高画質/2/3/4/5 標準/6/7/8/9 低画質 (0~9の10段階) 配信方式： PULL/PUSH 画像更新速度： 0.1 fps~30 fps (JPEGとH.264同時動作時のJPEGフレームレートは 制限あり)

音声圧縮方式	G.726 (ADPCM) 32 kbps/16 kbps、 G.711 64 kbps、 AAC-LC 64 kbps、 AAC-LC (高音質) ※2 64 kbps/96 kbps/128 kbps
配信量制御	制限なし/64 kbps/128 kbps/256 kbps/384 kbps/512 kbps/768 kbps/ 1024 kbps/2048 kbps/4096 kbps/8192 kbps/10240 kbps/15360 kbps/ 20480 kbps/25600kbps/30720 kbps/35840 kbps/40960 kbps/ 51200 kbps
対応プロトコル	IPv6 : TCP/IP、UDP/IP、HTTP、HTTPS、FTP、SMTP、DNS、NTP、 SNMP、DHCPv6、RTP、MLD、ICMP、ARP IPv4 : TCP/IP、UDP/IP、HTTP、HTTPS、RTSP、RTP、RTP/RTCP、 FTP、SMTP、DHCP、DNS、DDNS、NTP、SNMP、UPnP、IGMP、 ICMP、ARP
対応 OS※3	Microsoft Windows 10 日本語版 Microsoft Windows 8.1 日本語版 Microsoft Windows 8 日本語版 Microsoft Windows 7 日本語版
対応ブラウザ※3	Internet Explorer 11 32 ビット日本語版 Internet Explorer 10 32 ビット日本語版 Internet Explorer 9 32 ビット日本語版 Internet Explorer 8 32 ビット日本語版
最大接続数	14 (カメラへ同時接続できるセッション数) ※条件による
FTP クライアント	アラーム画像送信、FTP 定期送信
マルチスクリーン	同時に 16 台のカメラの画像を表示 (自カメラ含む)
携帯電話対応	NTT ドコモ、au (KDDI)、SoftBank JPEG 画像表示、 AUX 制御 (アクセスレベルによる)
携帯端末対応※4	iPad、iPhone、iPod touch (iOS 4.2.1 以降)、Android™ 端末

※1 独立に 4 ストリーム分の配信設定が可能です。

※2 「AAC-LC (高音質)」を選択した場合、以下の機能が制限されます。

- ・ [音検知] は使用できません。
- ・ HTTPS を使用している場合、本機能は使用できません。
- ・ アクセスできる最大ユーザー数が 5 人になります。

※3 最新情報などは取扱説明書を参照してください。

※4 対応機種など詳細については、弊社技術情報ウェブサイト
(https://i-pro.com/jp/ja/support_portal/technical_information) を参照してください。

●対応規格

電気用品安全法（電安法・PSE）：対象外
電磁的確認（VCCI など）：VCCI（クラス A）
電波法：対象外
電気通信事業法（JATE）：対象外

●別売り

・機能拡張ユニット（IR LED）
WV-SUD6FRL1：ナチュラルシルバー
WV-SUD6FRL-H：グレー（N7）
WV-SUD6FRL-T：ブラウン（環境色）

※ネットワークカメラ（WV-SUD638）のソフトウェア V2.46（初版）以降に対応しています。
※別売品の最新情報については、弊社技術情報ウェブサイト
（https://i-pro.com/jp/ja/support_portal/technical_information <管理番号：C0501>）を参照してください。

●ネットワークディスクレコーダー推奨品（2022年12月現在）

・ネットワークディスクレコーダー	WJ-NX200/2UX
・ネットワークディスクレコーダー	WJ-NX200/4UX
・ネットワークディスクレコーダー	WJ-NX200/6UX
・ネットワークディスクレコーダー	WJ-NX100/1UX
・ネットワークディスクレコーダー	WJ-NX100/2UX
・ネットワークディスクレコーダー	WJ-NU101/1
・ネットワークディスクレコーダー	WJ-NU101/2
・ネットワークディスクレコーダー	WJ-NU201/1
・ネットワークディスクレコーダー	WJ-NU201/2
・ネットワークディスクレコーダー	WJ-NU201/4
・ネットワークディスクレコーダー	WJ-NU300/2
・ネットワークディスクレコーダー	WJ-NU300/4
・ネットワークディスクレコーダー	WJ-NU300/8
・ネットワークディスクレコーダー	WJ-NU301/2
・ネットワークディスクレコーダー	WJ-NU301/4
・ネットワークディスクレコーダー	WJ-NU301/8
・ネットワークディスクレコーダー	WJ-NU301/12

■ 商標および登録商標について

- ・Microsoft、Windows、Internet Explorer および ActiveX は、米国 Microsoft Corporation の米国およびその他の国における登録商標または商標です。
- ・iPad、iPhone、iPod touch は、米国およびその他の国で登録された Apple Inc. の商標です。
- ・Android は Google LLC の商標です。
- ・その他、この説明書に記載されている会社名・商品名は、各会社の商標または登録商標です。

■ 付属品

ご使用前に	1 冊
取扱説明書 設置編	1 式
CD-ROM ^{※1}	1 枚

以下の付属品は取付工事に使用します。

電源防水コネクター (プラグ側)	1 式
EXT I/O 防水コネクター (プラグ側)	1 式
RJ45 防水コネクター (プラグ側)	1 式
ウォッシャーノズル取付金具 A	1 個
ウォッシャーノズル取付金具 B	1 個
ウォッシャーノズル取付金具 B 固定ねじ	3 本 (うち 1 本は予備)
アタッチメント金具	1 個
アタッチメント金具取付ねじ	5 本 (うち 1 本は予備)
アタッチメント金具取付ナット	5 個 (うち 1 個は予備)
スプリングワッシャー	5 個 (うち 1 個は予備)
平ワッシャー	10 個 (うち 2 個は予備)
落下防止ワイヤー	1 本
ワイヤークランパー	1 個
ビット (六角対辺 6.35 mm T20)	1 個

※1 CD-ROM には各種取扱説明書および各種ツールソフトが納められています。

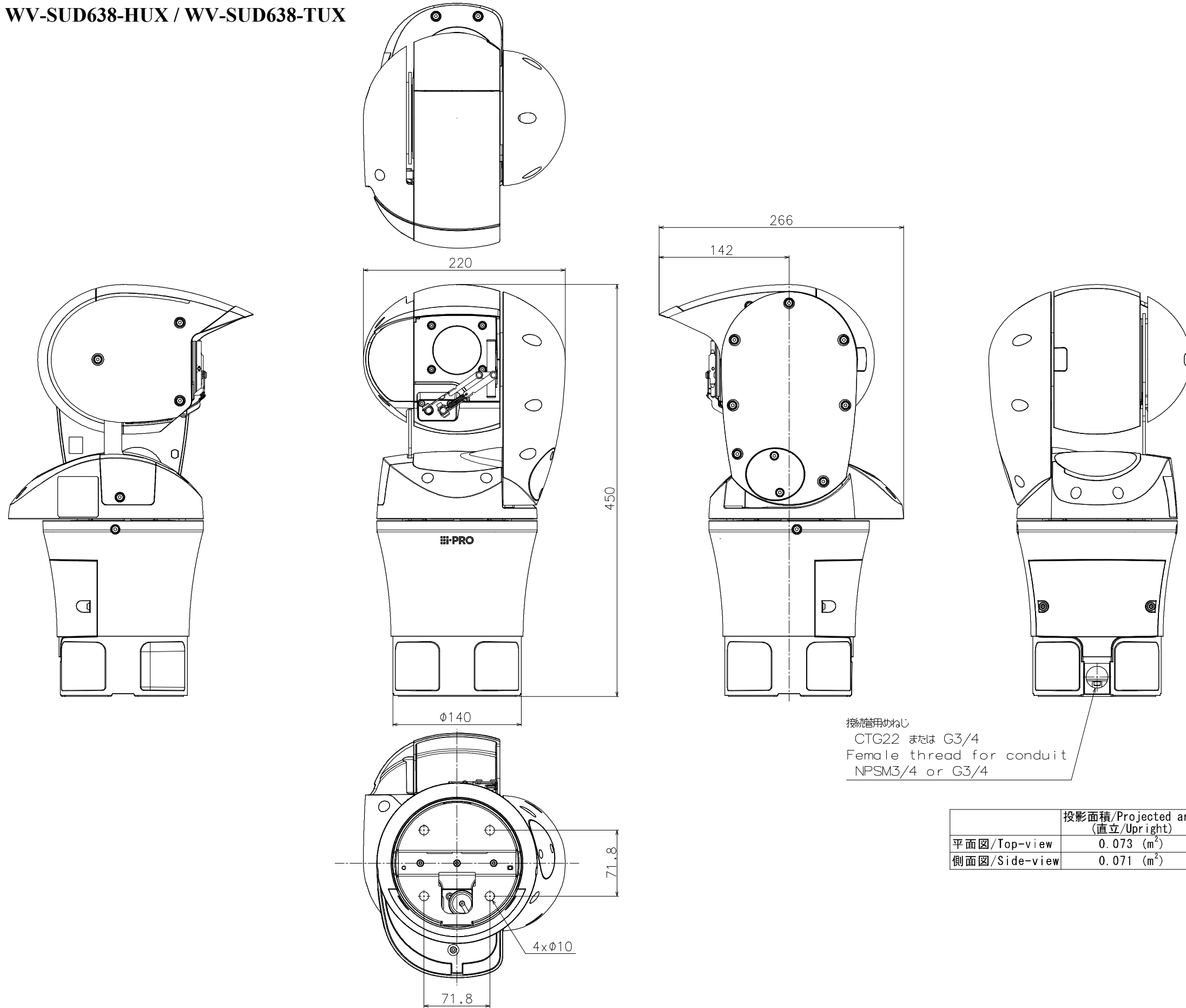
■ 設置上のお願い

●以下のような場所での設置および使用はできません。

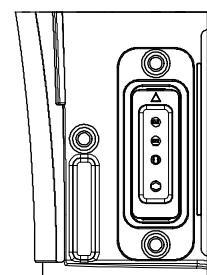
- ・プールなど、薬剤を使用する場所
- ・ちゅう房などの蒸気や油分の多い場所
- ・溶剤および可燃性雰囲気などの特殊環境の発生する場所
- ・放射線やX線、および強力な電波や磁気の発生する場所
- ・直接海水がかかる場所、および火山地帯・温泉地などの腐食性ガスが発生する場所
- ・使用温度範囲を超える場所
- ・車両や工場ライン上などの振動の多い場所 (本機は車載用ではありません)
- ・エアコンの室外機付近など、急激に温度が変化する場所
(前面ガラス内部が曇ったり、結露したりする場合があります)

■ 外観図

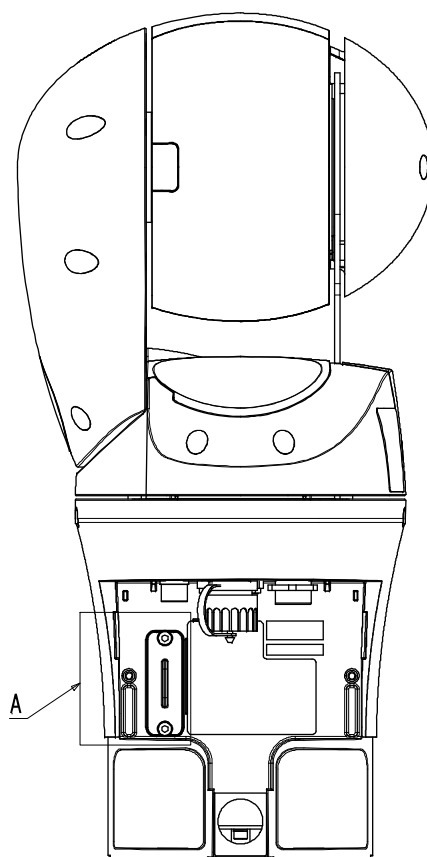
● WV-SUD638UX / WV-SUD638-HUX / WV-SUD638-TUX
 (単位 mm)



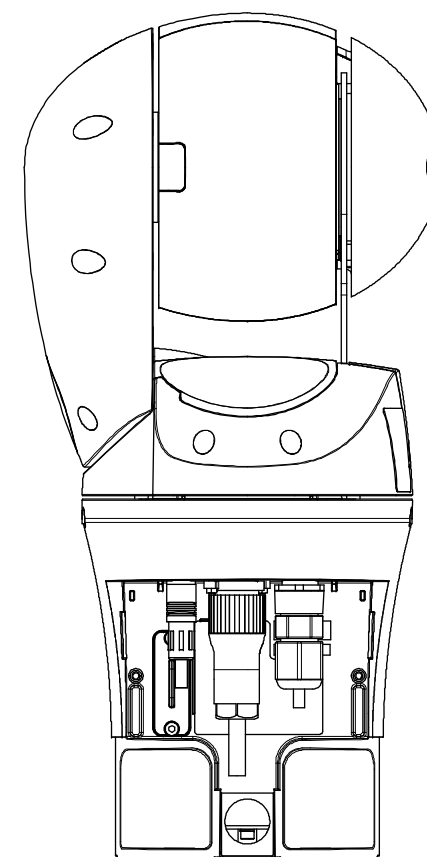
	投影面積/Projected area (直立/Upright)
平面図/Top-view	0.073 (m ²)
側面図/Side-view	0.071 (m ²)

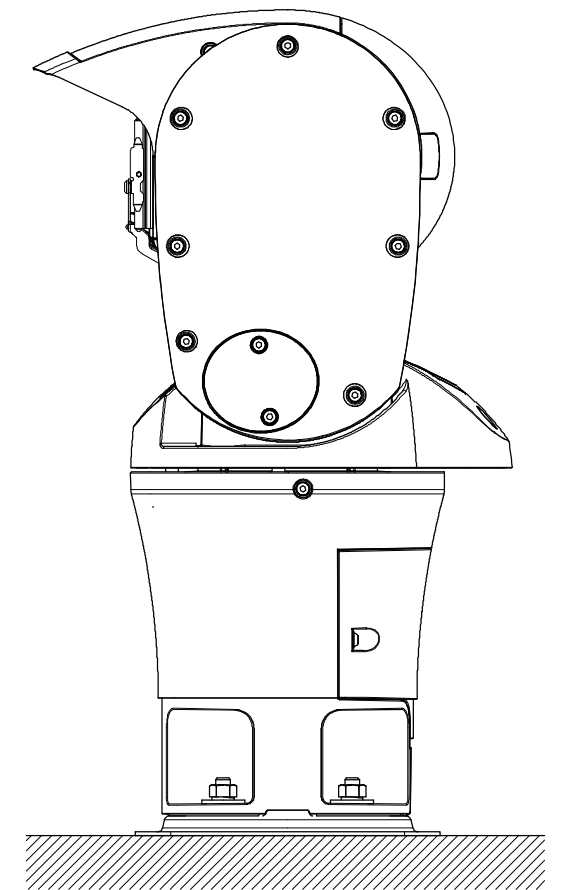
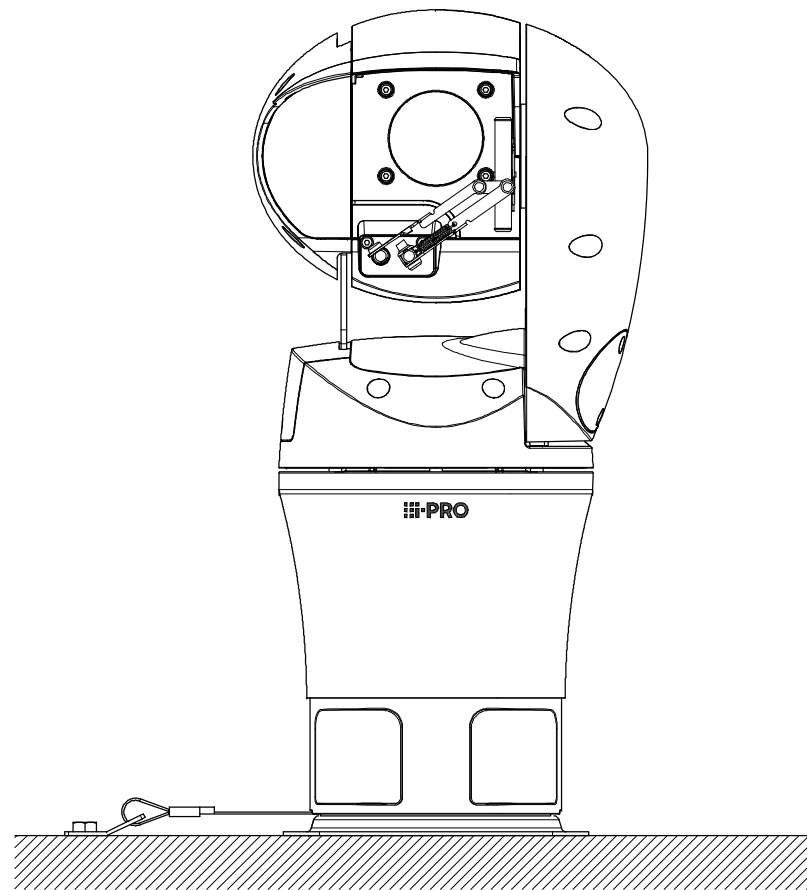
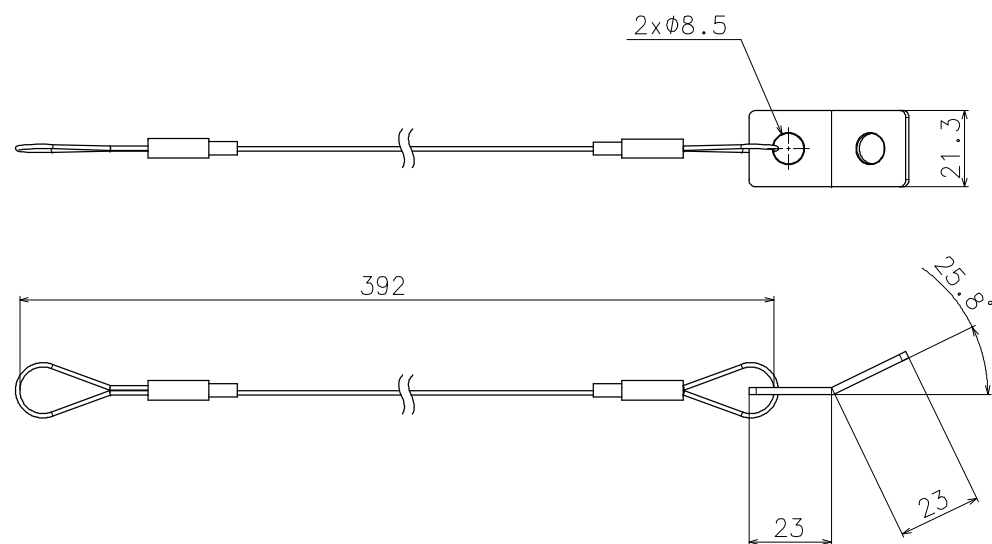
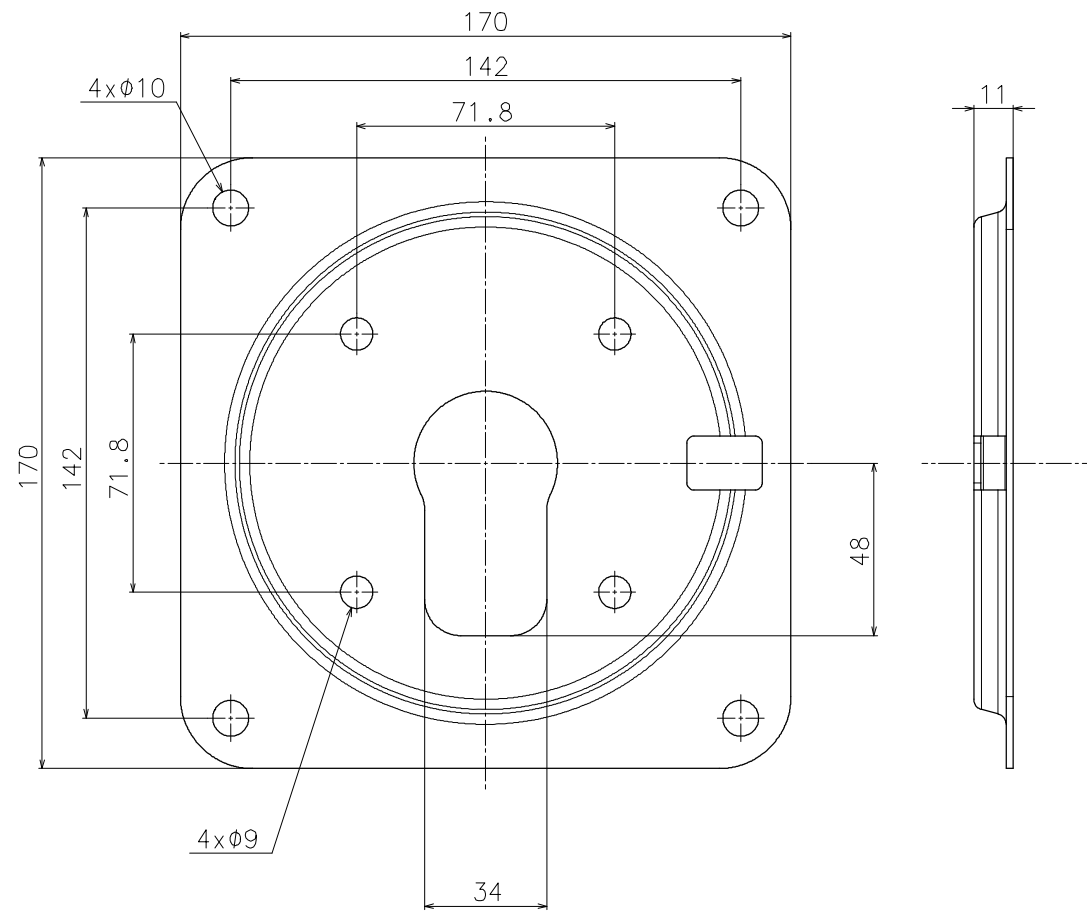


Detail A (1:1)
Without switch plate



Without side cover

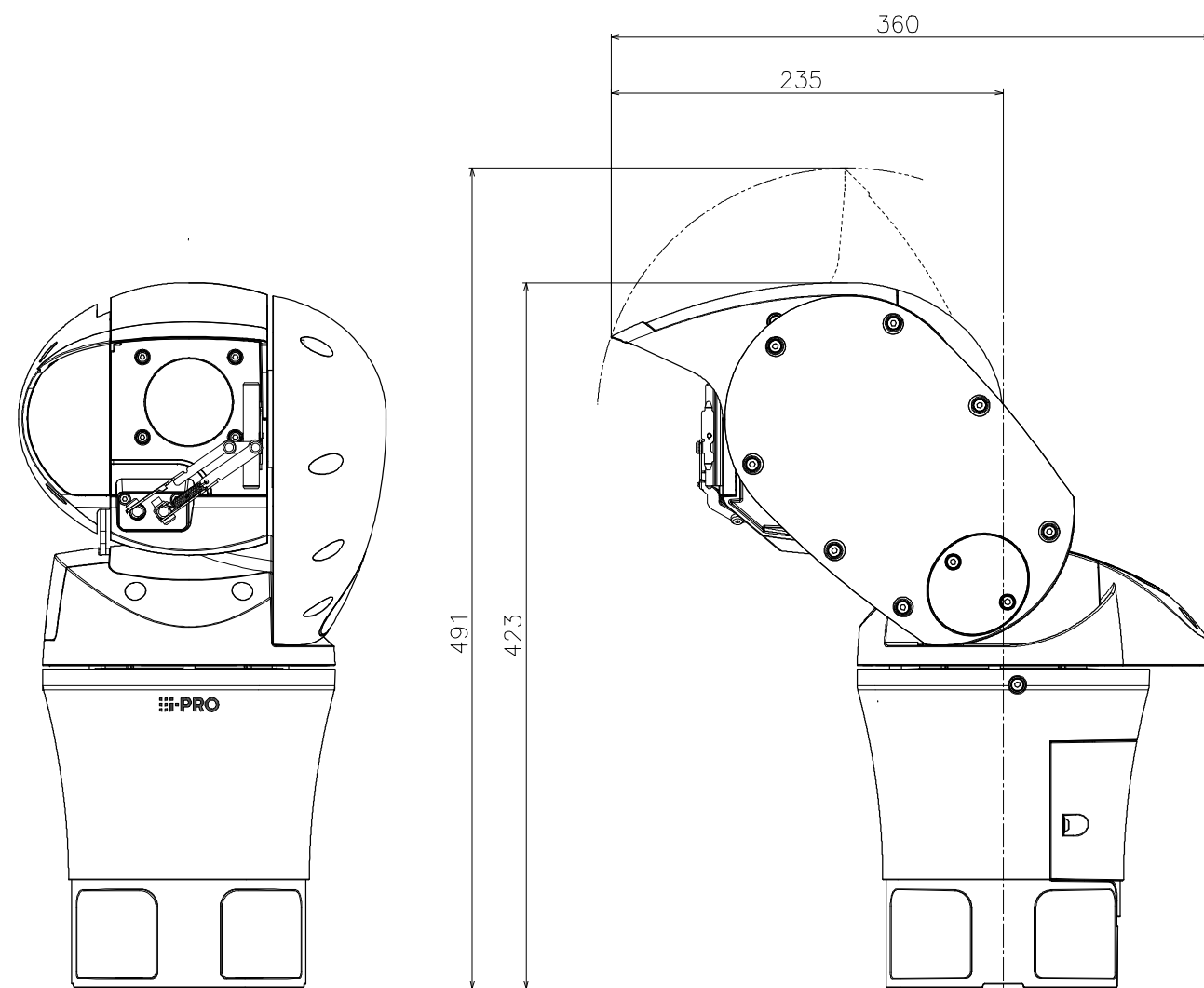




With attachment plate & safety wire (S=1:2)

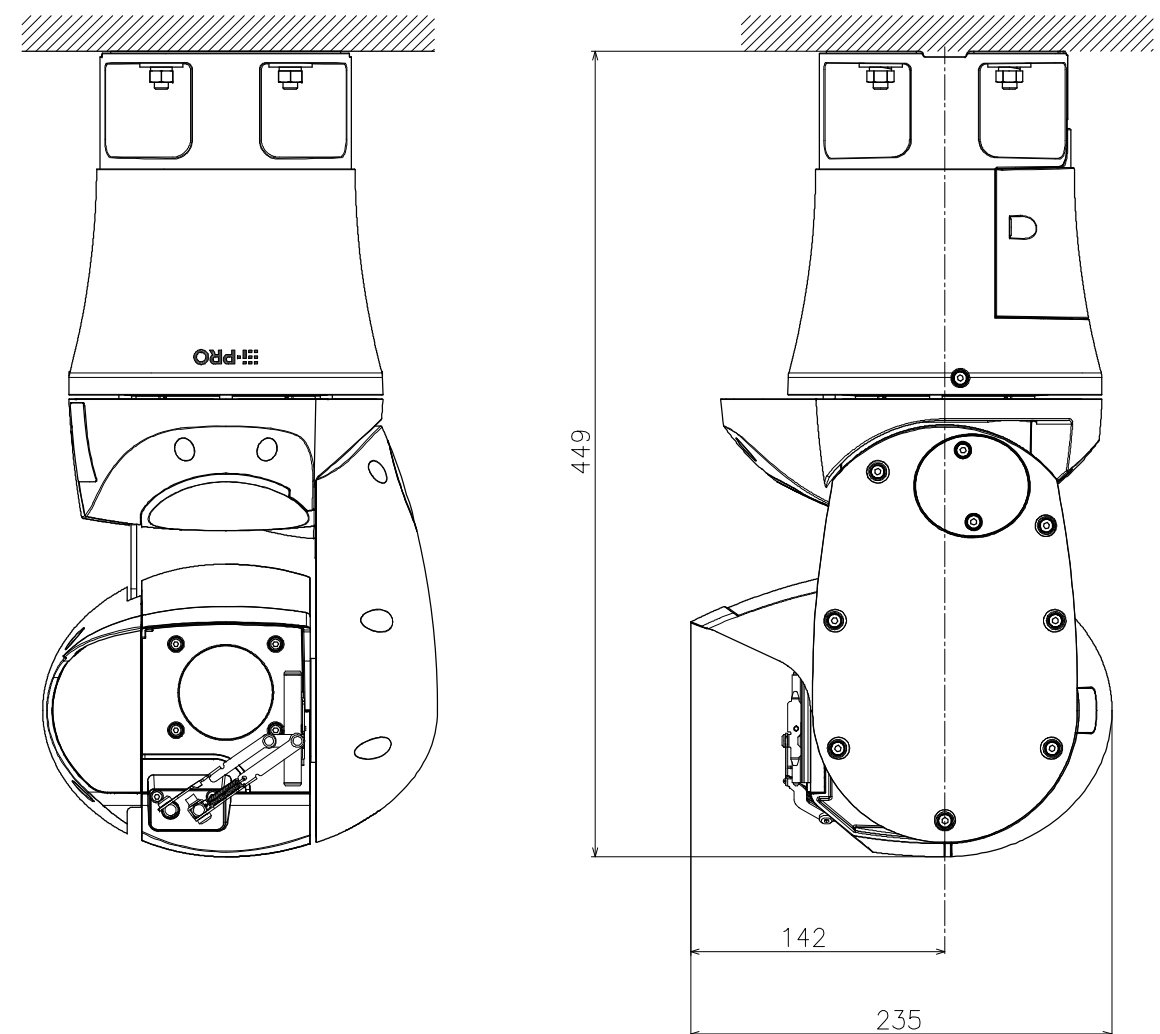
	投影面積/Projected area
平面図/Top-view	0.075 (m ²)
側面図/Side-view	0.073 (m ²)

前傾/Forward tilt



	投影面積/Projected area (前傾/Forward tilt)
平面図/Top-view	0.071 (m ²)
側面図/Side-view	0.072 (m ²)

吊り下げ/Hanging



	投影面積/Projected area (吊り下げ/Hanging)
平面図/Top-view	0.073 (m ²)
側面図/Side-view	0.070 (m ²)