

- 製品の仕様、付属品およびデザインは予告なく変更する場合があります。記載内容は2025年3月現在のものです。
- 説明に旧機種 BB-HPE2、WV-Q181、WV-Q180、WV-CP1C、WJ-PU104、WJ-PU108、WV-PU116A を使います。

ネットワークカメラ WV-S1130VRJUX

RBSS（優良防犯機器認定制度）【2018年基準】認定品

■概要

- 本機はネットワーク用の10BASE-T/100BASE-TX端子（ネットワーク端子）を装備した屋内用のボックスタイプの監視用カメラです。
- ネットワーク端子を使い、LAN（Local Area Network）やインターネットなどのネットワークと本機の接続によって、ネットワーク上にあるパーソナルコンピューター（以下、PC）でカメラの画像や音声を確認できます。

【主な機能】

1. H.265 エンジンを使用し、低ビットレート高画質ストリームを実現

従来のH.264圧縮方式に加えてH.265圧縮方式での動作を可能にしたことにより、弊社従来モデルに比べ、データ量を削減できます。

■仕様

●基本

電源※1	PoE（IEEE802.3af 準拠）
消費電力※1	PoE DC 48 V：100 mA／約4.8 W（クラス2機器）
使用環境	
使用温度範囲	-10℃～+50℃
使用湿度範囲	10％～90％（結露しないこと）
保存環境	
保存温度範囲	-30℃～+60℃
保存湿度範囲	10％～95％（結露しないこと）
モニター出力（調整用）	VBS：1.0 V [p-p] / 75 Ω、コンポジット信号、ピンジャック NTSCもしくはPAL出力可能 (INITIAL SETスイッチを短く（1秒以下）押すかまたはソフトウェアで変更)
内蔵マイク	無指向性エレクトレットコンデンサマイク
寸法	幅：75 mm／高さ：57 mm／奥行き：194 mm（レンズを含む）
質量	約 390 g（レンズを含む）
仕上げ	本体：PC/ABS樹脂 セイルホワイト

※1 本機の電源に関する情報については、弊社技術情報ウェブサイト
(https://i-pro.com/products_and_solutions/ja/surveillance/learning-and-support/knowledge-base/technical-information <管理番号：C0106>) を参照してください。

●カメラ部

撮像素子	約1/2.8型MOSセンサー
有効画素数	約210万画素
走査面積	5.57 mm (H) × 3.13 mm (V)
走査方式	プログレッシブ
最低照度	カラー 0.014lx (F1.5、最長露光時間：OFF(1/30 s)、AGC：11) 0.0009 lx (F1.5、最長露光時間：最大16/30 s、AGC：11) ※ 白黒 0.012 lx (F1.5、最長露光時間：OFF (1/30 s)、AGC：11) 0.0008 lx (F1.5、最長露光時間：最大16/30 s、AGC：11) ※ ※換算値
スーパーダイナミック	On/Off、0 から 31 の範囲でレベル設定が可能 (60fps モードに設定した場合はスーパーダイナミック機能は Off となります)
ダイナミックレンジ	144 dB typ. (スーパーダイナミック On 時)
最大ゲイン (AGC)	0 から 11 の範囲でレベル設定が可能
暗部補正	0 から 255 の範囲でレベル設定が可能
逆光/強光補正	逆光補正 (BLC) / 強光補正 / Off (スーパーダイナミックが Off 時のみ)
霧補正	On/Off (コントラスト自動調整が Off 時のみ)
光量制御モード	屋外撮影/フリッカレス (50 Hz) / フリッカレス (60 Hz) / ELC / 固定シャッター
シャッター速度	1/30 固定、3/120 固定、2/100 固定、2/120 固定、1/60 固定、1/100 固定、 1/120 固定、1/250 固定、1/500 固定、1/1000 固定、1/2000 固定、 1/4000 固定、1/10000 固定 (1/30 固定～2/120 固定は 30fps モードのみ、1/60 固定は 60fps モードのみ)
最長露光時間	最大 1/4000s、最大 1/2000s、最大 1/1000s、最大 1/500s、最大 1/250s、 最大 1/120s、最大 1/100s、最大 2/120s、最大 2/100s、最大 3/120s、 最大 1/30s、最大 2/30s、最大 4/30s、最大 6/30s、最大 10/30s、最大 16/30s (最大 2/100s、最大 3/120s は 30fps モード時のみ)
簡易白黒切換	Off/Auto
ホワイトバランス	ATW1/ATW2/AWC
デジタルノイズリダクション	0 から 255 の範囲でレベル設定が可能
プライバシーゾーン	有効/無効、ゾーン設定 最大 8 か所
画面内文字表示	On/Off、最大 20 文字 (アルファベット、漢字、ひらがな、カタカナ、 数字、記号)
画像回転	0° (Off) / 90° / 180° (上下反転) / 270°
レンズドライブ	DC 駆動
レンズマウント	CS マウント

●レンズ部

ズーム比	3.2 倍 光学 9.6 倍 EX 光学ズーム 画像解像度 640×360 時 (手動ズーム/手動フォーカス)
デジタルズーム	×1、×2、×4 の 3 段階から選択可能
焦点距離 (f)	3.0 mm～9.6 mm
最大口径比 (F)	1 : 1.5 (WIDE) ～ 1 : 2.6 (TELE)
フォーカス範囲	0.5 m～∞
絞り範囲	F1.5 ～ Close
画角	[16 : 9 モード時] 水平 : 33° (TELE) ～ 116° (WIDE) 垂直 : 19° (TELE) ～ 60° (WIDE) [4 : 3 モード時] 水平 : 25° (TELE) ～ 82° (WIDE) 垂直 : 19° (TELE) ～ 60° (WIDE)
仕上げ	ブラック

●ネットワーク部

ネットワーク	10BASE-T/100BASE-TX、RJ45コネクタ
画像解像度*1 H.265・H.264	2メガピクセル[16:9] (30 fpsモード) / 2メガピクセル[16:9] (60 fpsモード) 1920×1080/1280×720/640×360/320×180
JPEG (MJPEG)	3メガピクセル[4:3] (30 fpsモード) 2048×1536*2/1280×960/800×600/VGA/400×300/QVGA
画像圧縮方式*3 H.265・H.264	<p>配信モード： 固定ビットレート/可変ビットレート/フレームレート指定/ ベストエフォート配信 フレームレート：60fps* はストリーム1のみ設定可能です。 1 fps/3 fps/5 fps*/7.5 fps*/10 fps*/12 fps*/15 fps*/20 fps*/ 30 fps*/60 fps* (フレームレートは、「ビットレート」に制限されます。「*」付の フレームレートを設定した場合は、設定した値よりもフレームレートが 低下することがあります)</p> <p>1クライアントあたりのビットレート： 64 kbps/128 kbps*/256 kbps*/384 kbps*/512 kbps*/768 kbps*/ 1024 kbps*/1536 kbps*/2048 kbps*/3072 kbps*/4096 kbps*/ 6144 kbps*/8192 kbps*/10240 kbps*/12288 kbps*/14336 kbps*/ 16384 kbps*/20480 kbps*/24576 kbps*/--自由入力-- (ビットレートは、「解像度」によって設定可能な範囲が異なります)</p> <p>画質： 固定ビットレート、フレームレート指定、ベストエフォート配信の場合： 動き優先/標準/画質優先 可変ビットレートの場合： 0最高画質/1高画質/2/3/4/5標準/6/7/8/9低画質</p> <p>配信方式： ユニキャスト/マルチキャスト</p>
JPEG (MJPEG)	<p>画質選択： 0最高画質/1高画質/2/3/4/5標準/6/7/8/9低画質 (0~9の10段階)</p> <p>配信方式： PULL/PUSH</p> <p>画像更新速度： 0.1fps/0.2fps/0.33fps/0.5fps/1fps/2fps/3fps/5fps/6fps/10fps/ 12fps/15fps/30fps (JPEGとH.265/H.264同時動作時のJPEGフレームレートは制限あり)</p>
スマートコーディング	<p>GOP (Group of pictures) 制御 On (Advanced) */On (Low) /On (Mid) /Off ※On(Advanced)は、H.265のみ対応</p>
音声圧縮方式	<p>G.726 (ADPCM) : 16 kbps、32 kbps G.711 : 64 kbps AAC-LC : 64 kbps、96 kbps、128 kbps</p>
配信量制御	制限なし/64 kbps/128 kbps/256 kbps/384 kbps/512 kbps/ 768 kbps/1024 kbps/2048 kbps/4096 kbps/6144 kbps/8192 kbps/ 10240 kbps/15360 kbps/20480 kbps/25600 kbps/30720 kbps/ 35840 kbps/40960 kbps/51200 kbps
対応プロトコル	<p>IPv6 : TCP/IP、UDP/IP、HTTP、HTTPS、FTP、SMTP、DNS、NTP、 SNMP、DHCPv6、RTP、MLD、ICMP、ARP、IEEE 802.1X、DiffServ</p> <p>IPv4 : TCP/IP、UDP/IP、HTTP、HTTPS、RTSP、RTP、RTP/RTCP、 FTP、SMTP、DHCP、DNS、DDNS、NTP、SNMP、UPnP、IGMP、 ICMP、ARP、IEEE 802.1X、DiffServ</p>
セキュリティ	ユーザー認証/ホスト認証/HTTPS

対応OS※4	Microsoft Windows 10 日本語版 Microsoft Windows 8.1 日本語版 Microsoft Windows 8 日本語版 Microsoft Windows 7 日本語版
対応ブラウザ※4 ※5	Internet Explorer 11 32ビット日本語版 Internet Explorer 10 32ビット日本語版 Internet Explorer 9 32ビット日本語版 Internet Explorer 8 32ビット日本語版 Microsoft Edge Firefox Google Chrome™
最大接続数	14※ (カメラへ同時接続できるセッション数) ※条件による
FTP クライアント	アラーム画像送信、FTP 定期送信
マルチスクリーン	同時に16台のカメラの画像を表示 (自カメラ含む)
携帯電話対応	NTTドコモ、au (KDDI)、SoftBank JPEG画像表示
携帯端末対応 (2016年8月現在) ※6	iPad、iPhone (iOS 4.2.1以降) Android™端末

- ※1 H.265/H.264は各ストリームごとに選択可能。
 ※2 超解像度技術使用。
 ※3 独立に4ストリームの配信設定が可能です。
 ※4 最新情報などは取扱説明書を参照してください。
 ※5 対応ブラウザについての最新情報などは弊社技術情報ウェブサイト
https://i-pro.com/products_and_solutions/ja/surveillance/learning-and-support/knowledge-base/technical-information <管理番号：C0122> を参照してください。
 ※6 対応機種など詳細については、弊社技術情報ウェブサイト
https://i-pro.com/products_and_solutions/ja/surveillance/learning-and-support/knowledge-base/technical-information <管理番号：C0108> を参照してください。

●対応規格

電気用品安全法 (電安法・PSE) : 対象外
 電磁的確認 (VCCI など) : VCCI (クラス A)
 電波法 : 対象外
 電気通信事業法 (JATE) : 対象外

●別売り※1

・イーサネット送電アダプター	BB-HPE2
・カメラ取付台 (壁面用)	WV-Q181
・カメラ取付台 (天井用)	WV-Q180
・レンズカバー	WV-CP1C
・PoEカメラ電源ユニット (4チャンネル)	WJ-PU104
・PoEカメラ電源ユニット (8チャンネル)	WJ-PU108
・PoEカメラ電源ユニット (16チャンネル)	WJ-PU116A

- ※1 別売品の最新情報については、弊社技術情報ウェブサイト
https://i-pro.com/products_and_solutions/ja/surveillance/learning-and-support/knowledge-base/technical-information <管理番号：C0501>を参照してください。

●ネットワークディスクレコーダー推奨品（2022年12月現在）

・ネットワークディスクレコーダー	WJ-NX200/2UX
・ネットワークディスクレコーダー	WJ-NX200/4UX
・ネットワークディスクレコーダー	WJ-NX200/6UX
・ネットワークディスクレコーダー	WJ-NX100/1UX
・ネットワークディスクレコーダー	WJ-NX100/2UX
・ネットワークディスクレコーダー	WJ-NU101/1
・ネットワークディスクレコーダー	WJ-NU101/2
・ネットワークディスクレコーダー	WJ-NU201/1
・ネットワークディスクレコーダー	WJ-NU201/2
・ネットワークディスクレコーダー	WJ-NU201/4
・ネットワークディスクレコーダー	WJ-NU300/2
・ネットワークディスクレコーダー	WJ-NU300/4
・ネットワークディスクレコーダー	WJ-NU300/8
・ネットワークディスクレコーダー	WJ-NU301/2
・ネットワークディスクレコーダー	WJ-NU301/4
・ネットワークディスクレコーダー	WJ-NU301/8
・ネットワークディスクレコーダー	WJ-NU301/12

■ 商標および登録商標について

- ・ Microsoft、Windows、Internet Explorerは、米国Microsoft Corporationの米国およびその他の国における登録商標または商標です。
- ・ iPad、iPhoneは、米国および他の国々で登録されたApple Inc.の商標です。
- ・ AndroidおよびGoogle Chromeは Google LLC の商標です。
- ・ FirefoxはMozilla Foundationの登録商標です。
- ・ その他、この説明書に記載されている会社名・商品名は、各会社の商標または登録商標です。

■ 付属品

取扱説明書 設置編 1 式
ご使用前に 1 冊

以下の付属品は取付工事に使用します。

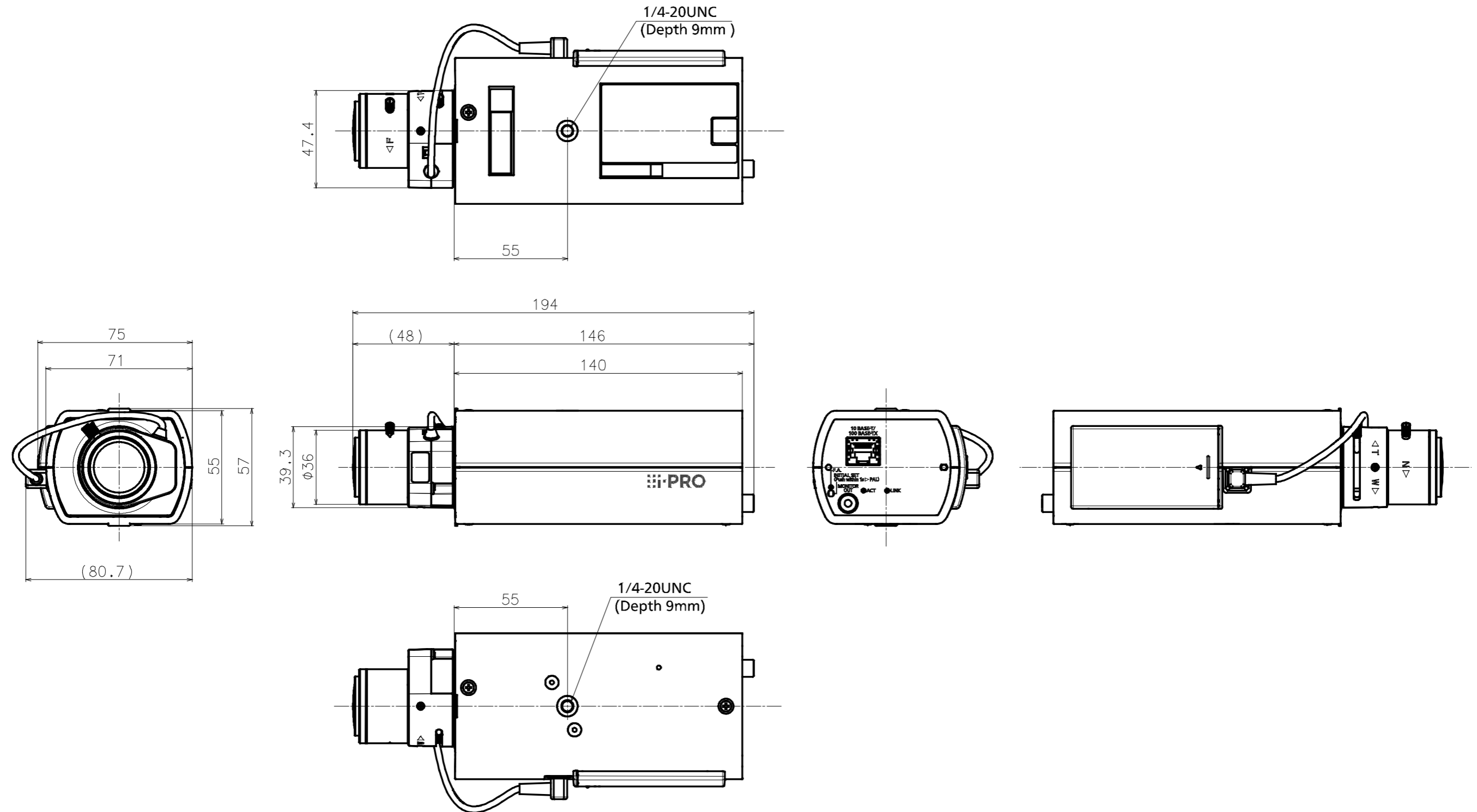
ワイヤー取付金具 1 個
ワイヤー取付金具固定ねじ (M2.5×8 mm) 2 本
(うち 1 本は予備ねじ)

WV-Q180、WV-Q181 を使用する場合は以下は
使用しません。

落下防止ワイヤー 1 個
ワッシャー 1 個
スプリングワッシャー 1 個

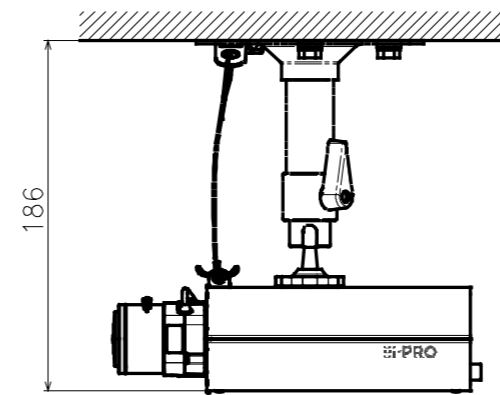
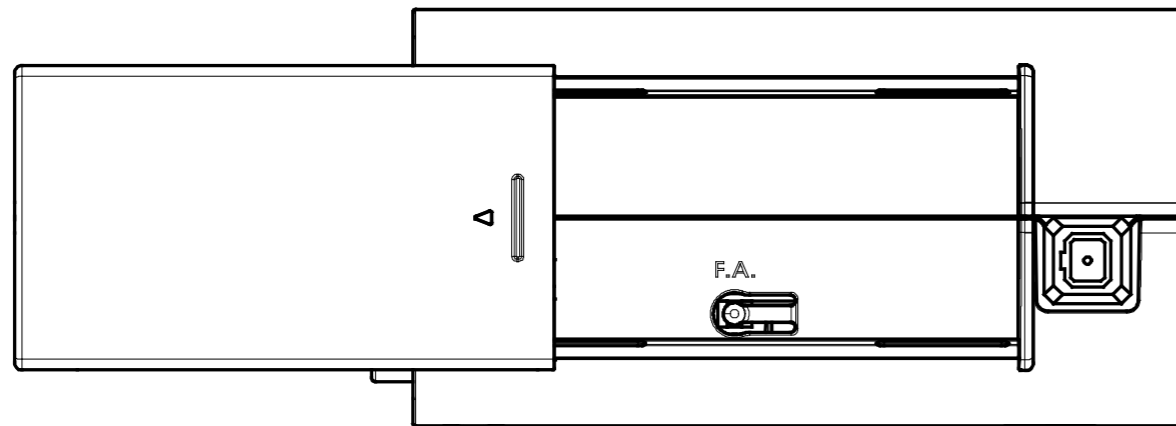
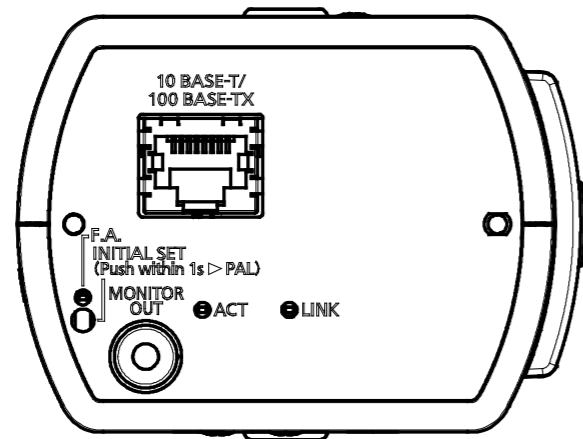
■ 外観図 (単位 : mm)

● WV-S1130VRJUX

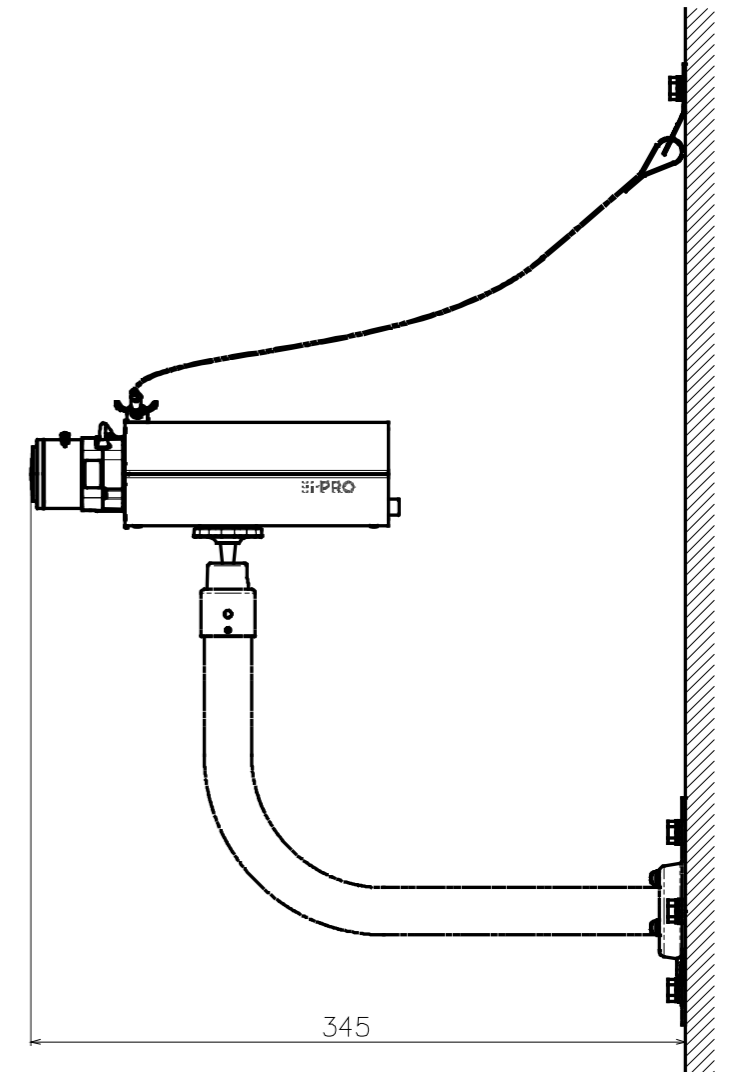


Model number
WV-S1130VRJUX

Mass : Approx. 390 g {0.86 lbs}



Attach to WV-Q180UX
(S=1:2)



Attach to WV-Q181UX
(S=1:2)

Model number
WV-S1130VRJUX