

- 製品の仕様、付属品およびデザインは予告なく変更する場合があります。記載内容は2023年10月現在のものです。
- 説明に旧機種 BB-HPE2、BB-HCA8、WV-CW6SA、WJ-PU104、WJ-PU108、WJ-PU116 を使います。

ネットワークカメラ WV-S3130UX

■ 概要

- 本機はネットワーク用の10BASE-T/100BASE-TX端子（ネットワーク端子）を装備したドームタイプの監視用カメラです。
- ネットワーク端子を使い、LAN（Local Area Network）やインターネットなどのネットワークと本機の接続によって、ネットワーク上にあるパーソナルコンピュータ（以下、PC）でカメラの画像や音声を確認できます。

【主な機能】

- 1. 狭い場所への設置が可能なコンパクトサイズと形状を実現**
- 2. 弊社独自の顔スマートコーディング技術^{※1}を搭載したH.265エンジンを使用し、低ビットレート高画質ストリームを実現**
従来のH.264圧縮方式に加えてH.265圧縮方式での動作を可能にし、顔スマートコーディング技術と組み合わせ、弊社従来モデルに比べ、データ量を削減できます。
- 3. 弊社独自のインテリジェントオート（iA）機能により視認が厳しい環境での識別性を向上**
スーパーダイナミック機能の改善とシャッタースピード最適化で、移動する人の輪郭を更にはっきり確認できるようにしました。
また、顔の位置を自動判別し明るさを調整することによって、背景の明るさが変化しても顔の判別を可能にしました。
- 4. microSD スロットを搭載**
アラーム発生時やスケジュール設定、ウェブブラウザ画面からの手動操作で、microSDメモリーカードにH.265/H.264動画またはJPEG画像を保存できます（ダウンロード可能）。また、ネットワーク障害時にJPEG画像を保存することもできます。
- 5. 暗号通信、改ざん検知機能を搭載することでセキュア性を向上**

※1 被写体の「顔」と動体位置をカメラが学習し、「顔」部分のみを高精細データで送信することで大幅に帯域削減する技術。

■ 仕様

● 基本

電源※1	PoE (IEEE802.3af準拠)
消費電力※1	PoE DC 48 V : 65 mA/約3.1 W (クラス1機器)
使用環境	
使用温度範囲	0 °C～+40 °C
使用湿度範囲	10 %～90 % (結露しないこと)
保存環境	
保存温度範囲	-30 °C～+60 °C
保存湿度範囲	10 %～95 % (結露しないこと)
内蔵マイク	無指向性エレクトレットコンデンサマイク
寸法	
最大径	ø104 mm
高さ	51 mm
ドーム径	27 mm
質量	約 255 g
仕上げ	
本体	: ABS樹脂 セイルホワイト
ドームカバー	: ポリカーボネート樹脂 クリア

※1 本機の電源に関する情報については、弊社技術情報ウェブサイト
(https://i-pro.com/products_and_solutions/ja/surveillance/learning-and-support/knowledge-base/technical-information <管理番号: C0106>) を参照してください。

●カメラ部

撮像素子	約1/3型 CMOSセンサー
有効画素数	約240万画素
走査面積	5.28 mm (H)×2.97 mm (V)
走査方式	プログレッシブ
最低照度	カラー 0.03 lx (F2.2、最長露光時間：OFF (1/30 s)、AGC：11) 0.0019 lx (F2.2、最長露光時間：最大 16/30 s、AGC：11) * 白黒 0.02 lx (F2.2、最長露光時間：OFF (1/30 s)、AGC：11) 0.0013 lx (F2.2、最長露光時間：最大 16/30 s、AGC：11) * *換算値
インテリジェントオート(iA)	On/Off
スーパーダイナミック	On/Off、0 から 31 の範囲でレベル設定が可能 (60フレームに設定した場合はスーパーダイナミック機能はOffとなります)
ダイナミックレンジ	144 dB typ. (スーパーダイナミック On 時)
最大ゲイン	0 から 11 の範囲でレベル設定が可能
暗部補正	0 から 255 の範囲でレベル設定が可能
逆光/強光補正	逆光補正 (BLC) / 強光補正 (HLC) / Off 0 から 31 の範囲でレベル設定が可能 (スーパーダイナミック、インテリジェントオートが Off 時のみ)
霧補正	On/Off、0 から 8 の範囲でレベル設定が可能 (インテリジェントオート、コントラスト自動調整が Off 時のみ)
光量制御モード	ELC/フリッカレス (50 Hz) /フリッカレス (60 Hz)
最長露光時間	最大 1/10000 s、最大 1/4000 s、最大 1/2000 s、最大 1/1000 s、最大 1/500 s、 最大 1/250 s、最大 1/120 s、最大 1/100 s、最大 2/120 s、最大 2/100 s、 最大 3/120 s、最大 3/100 s、最大 1/30 s、最大 2/30 s、最大 4/30 s、 最大 6/30 s、最大 10/30 s、最大 16/30 s
簡易白黒切換	Off/Auto
ホワイトバランス	ATW1/ATW2/AWC
デジタルノイズリダクション	0 から 255 の範囲でレベル設定が可能
プライバシーゾーン	有効/無効 (ゾーン設定 最大 8 か所)
VIQS	有効/無効 (ゾーン設定 最大 8 か所)
画面内文字表示	On/Off 最大 20 文字 (アルファベット、漢字、ひらがな、カタカナ、数字、記号)
動作検知 (VMD)	有効/無効、4 エリア設定可能
画像回転※1	0° (Off)/90° /180° (上下反転)/270°
ミラー反転	On/Off

※1「90°」、「270°」の設定は [16:9モード] のときにのみ有効。

●レンズ部

ズーム比	1 倍 光学 3 倍 EX ズーム 画像解像度 640×360 時
デジタルズーム	×1、×2、×4 の 3 段階から選択可能
焦点距離 (f)	1.95 mm
最大口径比 (F)	1 : 2.2
フォーカス範囲	0.5 m ~ ∞
画角	[16:9モード] 水平：109° 垂直：73° [4:3モード] 水平：97° 垂直：79°
調整角度	天井設置時 水平：-20° ~+20° 垂直：-20° ~0° (真下)~+90° (水平) 傾き：-90° ~+90° 壁設置時 水平：-90° ~+90° 垂直：-20° ~0° (水平)~+90° (真下) 傾き：-20° ~+20°

●ネットワーク部

ネットワーク	10BASE-T/100BASE-TX、RJ45コネクタ
画像解像度 ^{*1}	2メガピクセル [16:9] (30 fps モード) / 2メガピクセル [16:9] (60 fps モード)
H.265・H.264	1920×1080、1280×720、640×360、320×180
JPEG (MJPEG)	3メガピクセル [4:3] (30 fps モード) 2048×1536 ^{*2} 、1280×960、800×600、VGA、400×300、QVGA
画像圧縮方式 ^{*3}	H.265・H.264 配信モード： 固定ビットレート/可変ビットレート/フレームレート指定/ ベストエフォート配信 フレームレート：60fps* はストリーム1のみ設定可能です。 1 fps/3 fps/5 fps*/7.5 fps*/10 fps*/12 fps*/15 fps*/20 fps*/ 30 fps*/60 fps* ※フレームレートは、「ビットレート」に制限されます。「※」付の フレームレートを設定した場合は、設定した値よりもフレームレートが 低下することがあります。 1クライアントあたりのビットレート： 64 kbps/128 kbps*/256 kbps*/384 kbps*/512 kbps*/768 kbps*/ 1024 kbps*/1536 kbps*/2048 kbps*/3072 kbps*/4096 kbps*/ 6144 kbps*/8192 kbps*/10240 kbps*/12288 kbps*/14336 kbps*/ 16384 kbps*/20480 kbps*/24576 kbps*/--自由入力-- ※ビットレートは、「解像度」によって設定可能な範囲が異なります。 画質： ●固定ビットレート/フレームレート指定/ベストエフォート配信の場合： 動き優先/標準/画質優先 ●可変ビットレートの場合： 0最高画質/1高画質/2/3/4/5標準/6/7/8/9低画質 配信方式： ユニキャスト/マルチキャスト
JPEG (MJPEG)	画質選択：0最高画質/1高画質/2/3/4/5標準/6/7/8/9低画質 (0~9の10段階) 配信方式：PULL/PUSH 画像更新速度： 0.1 fps/0.2 fps/0.33 fps/0.5 fps/1 fps/2 fps/3 fps/5 fps/6 fps/ 10 fps/12 fps/15 fps/30 fps (JPEGとH.265/H.264同時動作時のJPEGフレームレートは制限あり)
スマートコーディング	GOP (Group of pictures) 制御 [H.264選択時] Off/On (Low) / On (Mid.) [H.265選択時] Off/On (Low) / On (Mid.) / On (Advanced) / On(Frame rate control) 顔スマートコーディング Off/On (Auto VIQS) / On (顔スマートコーディング) (顔スマートコーディングは、ストリーム1のみ対応)
音声圧縮方式	G.726 (ADPCM) : 16 kbps/32 kbps G.711 : 64 kbps AAC-LC ^{*4} : 64 kbps/96 kbps/128 kbps
配信量制御	制限なし/64 kbps/128 kbps/256 kbps/384 kbps/512 kbps/768 kbps/ 1024 kbps/2048 kbps/4096 kbps/6144 kbps/8192 kbps/10240 kbps/ 15360 kbps/20480 kbps/25600 kbps/30720 kbps/35840 kbps/ 40960 kbps/51200 kbps

対応プロトコル	IPv6 : TCP/IP、UDP/IP、HTTP、HTTPS、FTP、SMTP、DNS、NTP、SNMP、DHCPv6、RTP、MLD、ICMP、ARP、IEEE 802.1X、DiffServ IPv4 : TCP/IP、UDP/IP、HTTP、HTTPS、RTSP、RTP、RTP/RTCP、FTP、SMTP、DHCP、DNS、DDNS、NTP、SNMP、UPnP、IGMP、ICMP、ARP、IEEE 802.1X、DiffServ
セキュリティ	ユーザー認証/ホスト認証/HTTPS*/動画ファイルの改ざん検出* *証明書がプリインストールされています。
対応OS ^{※5}	Microsoft Windows 10 日本語版 Microsoft Windows 8.1 日本語版 Microsoft Windows 7 日本語版
対応ブラウザ ^{※5 ※6}	Internet Explorer 11 32ビット日本語版 Microsoft Edge Firefox Google Chrome™
最大接続数	14 (カメラへ同時接続できるセッション数) *条件による
FTP クライアント	アラーム画像送信、FTP 定期送信 (FTP定期送信失敗時、microSDメモリーカードにバックアップ可能)
マルチスクリーン	同時に16台のカメラの画像を表示 (自カメラ含む)
動作確認済みmicroSDメモリーカード ^{※7 ※8 ※9}	i-PRO機器専用 microSDXC/SDHC/SDメモリーカードの使用を推奨します。 (業務用microSDメモリーカード、スピードクラス6以上) microSDXCメモリーカード : 64 GB microSDHCメモリーカード : 4 GB、8 GB、32 GB microSDメモリーカード : 2 GB
携帯電話対応	NTTドコモ、au (KDDI)、SoftBank JPEG画像表示
携帯端末/ タブレット端末対応	iPad/iPhone (iOS 8.0以降)、Android™端末

- ※1 H.265/H.264は各ストリームごとに選択可能。
- ※2 超解像度技術を使用した解像度。
- ※3 独立して4ストリームの配信設定が可能です。
- ※4 microSDメモリーカードへの録音は、AAC-LC (Advanced Audio Coding - Low Complexity) のみ使用します。
- ※5 最新情報などは取扱説明書を参照してください。
- ※6 対応ブラウザについての最新情報などは弊社技術情報ウェブサイト
(https://i-pro.com/products_and_solutions/ja/surveillance/learning-and-support/knowledge-base/technical-information <管理番号: C0122>) を参照してください。
- ※7 microSDメモリーカードの保存可能枚数/時間 (目安) は、以下の弊社技術情報ウェブサイト
(https://i-pro.com/products_and_solutions/ja/surveillance/learning-and-support/knowledge-base/technical-information JPEGの保存可能枚数: <管理番号: C0306>
ストリーム (H.265またはH.264) の保存可能時間: <管理番号: C0307>) を参照してください。
- ※8 スピードクラスClass10 対応のmicroSDメモリーカードの場合は、UHS-I (Ultra High Speed-I) 対応のカードを使用してください。
- ※9 microSDメモリーカードの交換周期 (目安) は通常のSDメモリーカードとは異なります。
弊社技術情報ウェブサイト
(https://i-pro.com/products_and_solutions/ja/surveillance/learning-and-support/knowledge-base/technical-information <管理番号: C0117>) の内容をご確認ください。

●対応規格

電気用品安全法（電安法・PSE）：対象外
電磁的確認（VCCI など）：VCCI（クラス A）
電波法：対象外
電気通信事業法（JATE）：対象外

●別売り※1

・イーサネット送電アダプター	BB-HPE2
・H.264 ユーザーライセンス※2	BB-HCA8
・ドームカバー（スモークタイプ）※3	WV-CW6SA
・PoEカメラ電源ユニット（4チャンネル）	WJ-PU104
・PoEカメラ電源ユニット（8チャンネル）	WJ-PU108
・PoEカメラ電源ユニット（16チャンネル）	WJ-PU116

※1 別売品の最新情報については、弊社技術情報ウェブサイト
(https://i-pro.com/products_and_solutions/ja/surveillance/learning-and-support/knowledge-base/technical-information <管理番号：C0501>) を参照してください。

※2 H.265ユーザーライセンスを含む。

※3 本機に取り付ける場合は、ドームカバーの取扱説明書に記載のSF130シリーズの説明内容をお読みください。

●ネットワークディスクレコーダー推奨品（2022年12月現在）

・ネットワークディスクレコーダー	WJ-NX200/2UX
・ネットワークディスクレコーダー	WJ-NX200/4UX
・ネットワークディスクレコーダー	WJ-NX200/6UX
・ネットワークディスクレコーダー	WJ-NX100/1UX
・ネットワークディスクレコーダー	WJ-NX100/2UX
・ネットワークディスクレコーダー	WJ-NU101/1
・ネットワークディスクレコーダー	WJ-NU101/2
・ネットワークディスクレコーダー	WJ-NU201/1
・ネットワークディスクレコーダー	WJ-NU201/2
・ネットワークディスクレコーダー	WJ-NU201/4
・ネットワークディスクレコーダー	WJ-NU300/2
・ネットワークディスクレコーダー	WJ-NU300/4
・ネットワークディスクレコーダー	WJ-NU300/8
・ネットワークディスクレコーダー	WJ-NU301/2
・ネットワークディスクレコーダー	WJ-NU301/4
・ネットワークディスクレコーダー	WJ-NU301/8
・ネットワークディスクレコーダー	WJ-NU301/12

■ 商標および登録商標について

- ・ Microsoft、Windows、Internet Explorerは、米国Microsoft Corporationの米国およびその他の国における登録商標または商標です。
- ・ iPad、iPhoneは、米国およびその他の国で登録されたApple Inc.の商標です。
- ・ AndroidおよびGoogle ChromeはGoogle LLCの商標です。
- ・ Firefoxは、米国およびその他の国におけるMozilla Foundationの商標です。
- ・ その他、この説明書に記載されている会社名・商品名は、各会社の商標または登録商標です。

■ 付属品

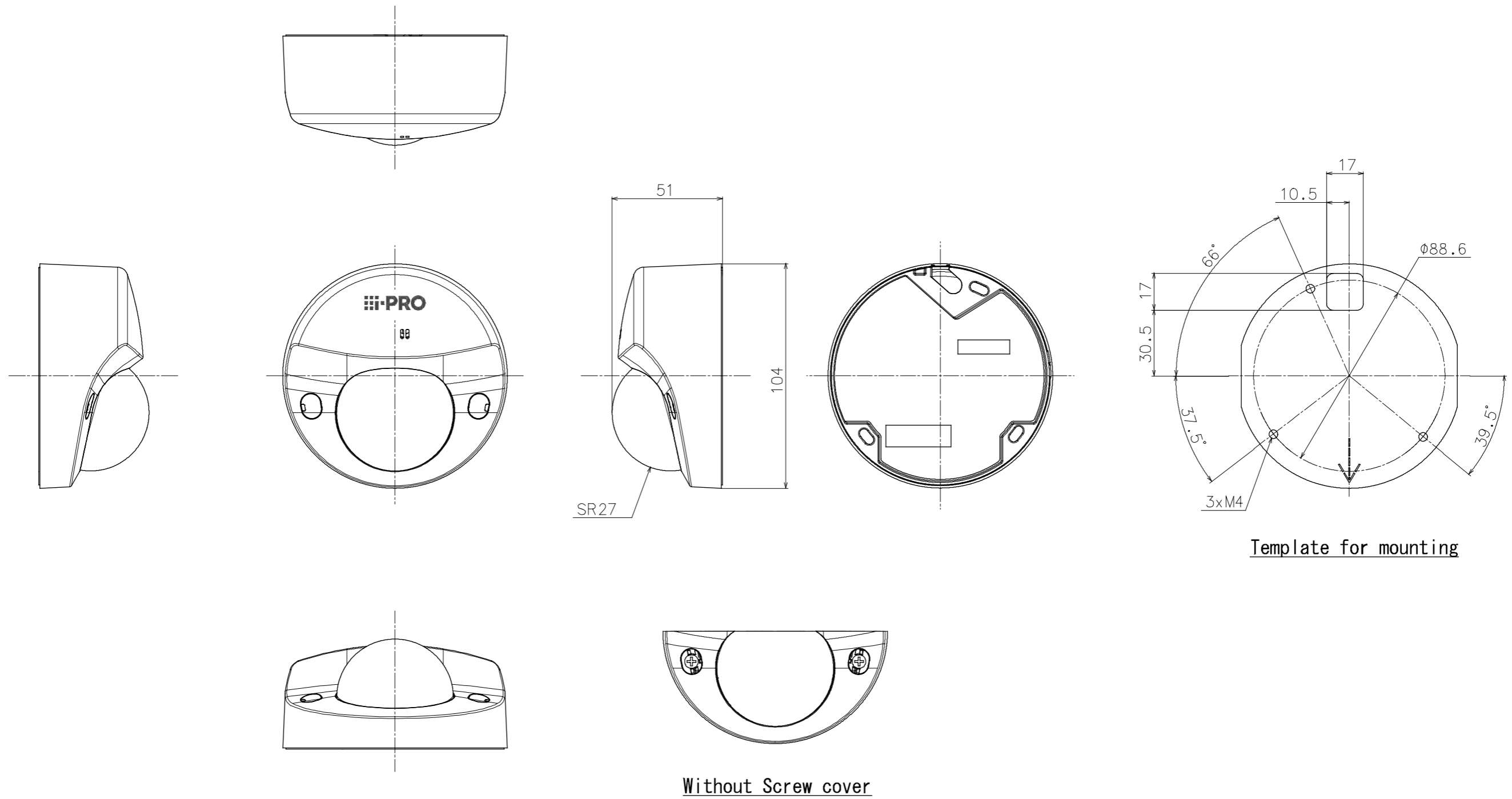
以下の付属品は取付工事に使用します。

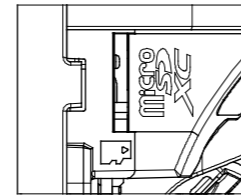
取扱説明書 設置編	1 冊	型紙	1 枚
ご使用の前に	1 冊		
コードラベル※.....	1 枚		

※ ネットワーク管理上、必要になる場合があります。紛失しないようご注意ください。

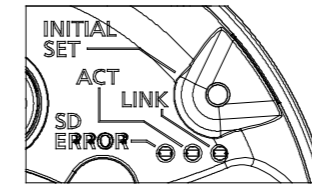
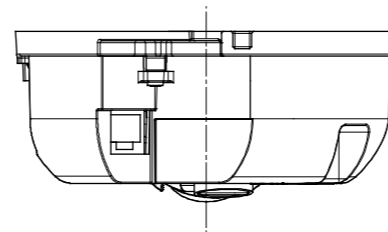
■ 外観図 (単位 : mm)

● WV-S3130UX

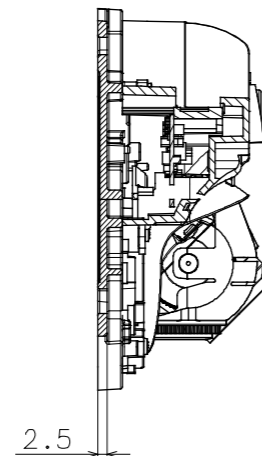




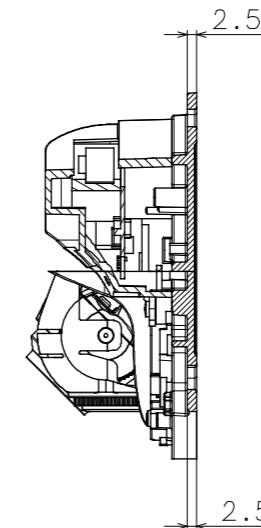
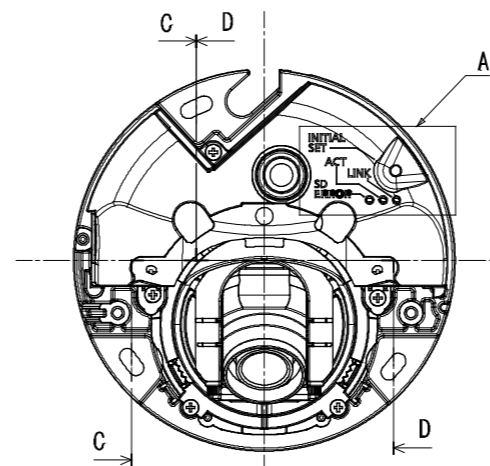
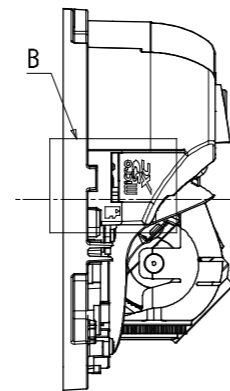
Detail B (2:1)



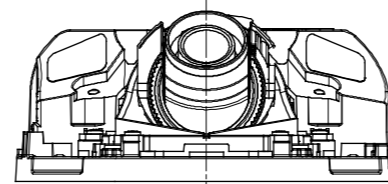
Detail A (2:1)



Sec C-C

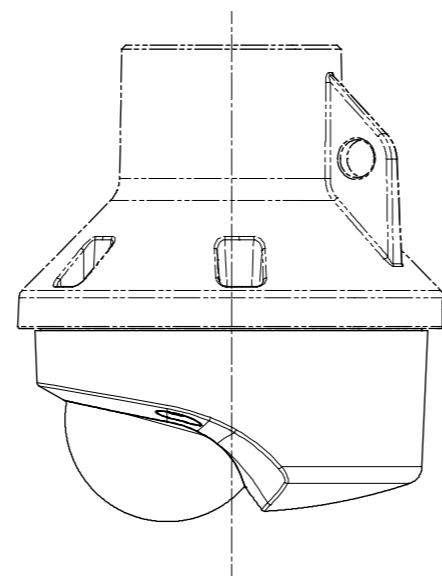


Sec D-D

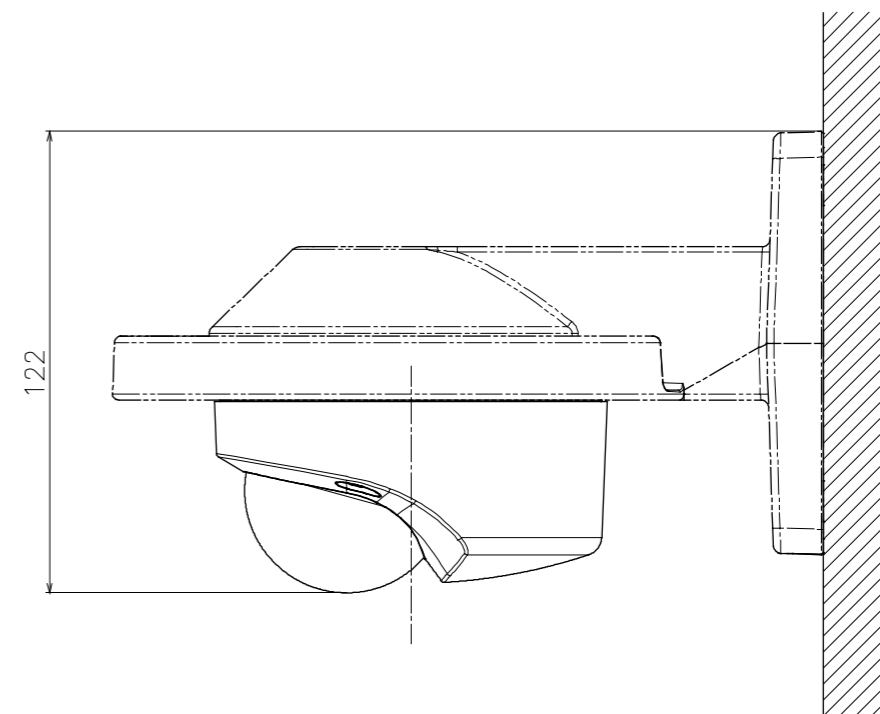


Without Enclosure

金具との組み合わせ例
Example of combination with bracket



Attach to WV-QCL100-WUX



Attach to WV-QWL500-WUX