

●製品の仕様、付属品およびデザインは予告なく変更する場合があります。記載内容は2025年1月現在のものです。

ネットワークカメラ WV-S1136J, WV-S1116, WV-S1116D

RBSS（優良防犯機器認定制度）【2018年基準】認定品

■ 概要

- 本機はネットワーク用の10BASE-T/100BASE-TX端子（ネットワーク端子）を装備した屋内用ボックスタイプの監視用カメラです。

【主な機能】

1. ネットワークカメラ本体に AI 機能を搭載

- ・本機は AI 機能を実現する専用の AI プロセッサを内蔵し、カメラがとらえる画像や音声の分析・解析をカメラ内部で実施することによって、システム全体の処理負荷を軽減できます。
- ・本機は AI プロセッサを活用する機能拡張ソフトウェアを2つインストールできる構造を持っています。機能拡張ソフトウェアを最大2つ同時に動作できます。
- ・弊社は、機能拡張ソフトウェアとして「AI-VMD」「AI プライバシーガード」「AI マスク未着用検知」「ナンバーキャッチアプリ」「AI 混雑検知アプリ」を提供します。
- ・同時にソフトウェア開発キット（i-PRO Camera SDK）の提供も行い、サードパーティによるアプリケーション開発を可能にしました。

2. AI 処理による物体検知と連携させた弊社独自のスマートコーディング技術^{*1} を搭載し、更なる低ビットレート高画質ストリームを実現

- ・AI 処理による物体検知と連携することで、物体検知領域、非検知領域の圧縮率を制御し、従来のスマートコーディング技術と比べデータ量を最大50%^{*2}削減できます。
- ・顔、人、車を低圧縮に、それ以外の領域を高圧縮に制御することで、見たい部分の画質を保持したまま、データ量を削減します。

3. AI 処理による物体検知と連携させた、弊社独自のインテリジェントオート(iA)機能により、逆光の人物などの視認性をさらに向上

- ・AI 処理の結果に応じてシャッタースピード、絞り、ゲインなどを最適化する iA 機能とスーパーダイナミック機能により、移動する人や車の輪郭、ヘッドライトに照らされて光っているナンバープレートの識別を可能にしました。

4. 設置時間短縮を可能にする2つの機構とツール

- ・設置前のキッティング時に、カメラを梱包箱から出さずに設定できる「簡単キッティング梱包」対応。
- ・追加アプリアクティベート作業の簡便化や設置レポート出力の自動化によるカメラの初期設定時間短縮のため、弊社は i-PRO 設定ツール（iCT）を提供します。

5. 低照度での色付き、よりブレを抑えたノイズリダクション

- ・低照度時の色付きをできる限り残すことで、物体の視認性を向上しました。
AI 人物検知と連携したエリア別ノイズリダクション制御を導入し、移動時のブレの抑圧と人物以外のノイズリダクションを強化し、SN 改善しました。

6. 画像解析機能の一部を標準搭載

- ・画像解析機能のうち、利用頻度の高い「動作検知（VMD）」と「妨害検知（SCD）」を標準搭載しています。

7. MicroSD スロットを搭載

- ・アラーム発生時やスケジュール設定、ウェブブラウザ画面からの手動操作で、MicroSD メモリーカードに H.265 動画を保存できます（ダウンロード可能）。

※1 検知物体以外の領域の圧縮率を上げ、検知物体の有無に応じてリフレッシュ間隔およびフレームレートを最適化することにより大幅に帯域削減する技術。

※2 圧縮効果は録画条件や撮影環境により異なります。本効果が得られるのは配信モードが可変ビットレートの場合のみです。

■ 仕様

● 基本

電源 ^{※1}	DC12 V PoE (IEEE802.3af準拠)
消費電力 ^{※1}	DC12 V : 480 mA/約5.8 W PoE DC 48 V : 130 mA/約6.3 W (クラス2機器)
使用環境	使用温度範囲 -10 °C~+50 °C (電源投入時: 0 °C~50 °C) 使用湿度範囲 10 %~90 % (結露しないこと)
保存環境	保存温度範囲 -30 °C~+60 °C 保存湿度範囲 10 %~95 % (結露しないこと)
モニター出力 ^{※2} (調整用) (監視用) <WV-S1116D>	VBS: 1.0 V [p-p] /75 Ω、コンポジット信号 ピンジャック NTSCもしくはPAL出力可能 (INITIAL SETボタンを短く (1秒以下) 押すかまたはソフトウェアで変更) 同期方式: 内部同期 解像度 : 水平500TV本以上 (中心部) 垂直450TV本以上 (中心部)
外部I/O端子	ALARM IN 1 (アラーム入力1/白黒切換入力/自動時刻調整入力) 1端子 ALARM IN 2 (アラーム入力2/アラーム出力) 1端子 ALARM IN 3 (アラーム入力3/AUX 出力) 1端子
オーディオ入力 マイク入力時 ライン入力時	φ3.5 mmステレオミニジャック 使用可能マイク: プラグインパワー方式 (感度: -48 dB±3 dB (0 dB=1 V/Pa, 1 kHz)) 入力インピーダンス: 約2 kΩ 不平衡 供給電圧: 2.5 V±0.5 V 入力レベル: 約-10 dBV
オーディオ出力	φ3.5 mmステレオミニジャック (モノラル出力) 出力インピーダンス: 約600 Ω 不平衡 出力レベル: -20 dBV
寸法	幅: 75 mm/高さ: 57 mm/奥行き: 146 mm (レンズ/電源用端子台部分含まず)
質量	約 370 g
仕上げ	本体: PC/ABS樹脂 i-PRO ホワイト

※1 本機の電源に関する情報については、サポートウェブサイト
(https://biz.panasonic.com/jp-ja/products-services_security_support_technical-information <管理番号: C0106>) を参照してください。

※2 監視用途で使用する場合は、以下の制限事項があります。
・PAL 出力に設定した場合は監視用には使用できません。
・画像回転機能を「0° (Off)」「90°」設定時には、モニター出力は回転しません。

●カメラ部

撮像素子	約1/2.8型 CMOSセンサー
有効画素数	約210万画素
走査面積	5.57 mm (H)×3.13 mm (V)
走査方式	プログレッシブ
最低照度	<p><WV-S1136J></p> <p>カラー 0.008 lx (50IRE、F1.2、最長露光時間：OFF (1/30 s)、AGC：11) 0.0005 lx (50IRE、F1.2、最長露光時間：最大 16/30 s、AGC：11) ※</p> <p>白黒 0.004 lx (50IRE、F1.2、最長露光時間：OFF (1/30 s)、AGC：11) 0.0003 lx (50IRE、F1.2、最長露光時間：最大 16/30 s、AGC：11) ※</p> <p><WV-S1116> <WV-S1116D></p> <p>カラー 0.006 lx (50IRE、F1.2、最長露光時間：OFF (1/30 s)、AGC：11) 0.0004 lx (50IRE、F1.2、最長露光時間：最大 16/30 s、AGC：11) ※</p> <p>白黒 0.003 lx (50IRE、F1.2、最長露光時間：OFF (1/30 s)、AGC：11) 0.0002 lx (50IRE、F1.2、最長露光時間：最大 16/30 s、AGC：11) ※</p> <p>※換算値</p>
インテリジェントオート(iA)	On/Off
スーパーダイナミック※1	On/Off
	0 から 31 の範囲でレベル設定が可能
ダイナミックレンジ	最大 144 dB (スーパーダイナミック On、レベル 31)
最大ゲイン	0 から 11 の範囲でレベル設定が可能
暗部補正	0 から 255 の範囲でレベル設定が可能
逆光/強光補正	逆光補正 (BLC) / 強光補正 (HLC) / Off 0 から 31 の範囲でレベル設定が可能 (スーパーダイナミック、インテリジェントオートが Off 時のみ)
霧補正	On/Off 0 から 8 の範囲でレベル設定が可能 (インテリジェントオート、コントラスト自動調整が Off 時のみ)
光量制御モード	屋外撮影/フリッカレス (50 Hz) / フリッカレス (60 Hz) / ELC / 固定シャッター
シャッター速度	<p>[60 fps モード]</p> <p>1/60 固定、1/100 固定、1/120 固定、1/250 固定、1/500 固定、1/1000 固定、1/2000 固定、1/4000 固定、1/10000 固定</p> <p>[30 fps/15 fps モード] <WV-S1136J></p> <p>[30 fps モード] <WV-S1116> <WV-S1116D></p> <p>1/30 固定、3/120 固定、2/100 固定、2/120 固定、1/100 固定、1/120 固定、1/250 固定、1/500 固定、1/1000 固定、1/2000 固定、1/4000 固定、1/10000 固定</p> <p>[50 fps モード]</p> <p>1/50 固定、1/100 固定、1/250 固定、1/500 固定、1/1000 固定、1/2000 固定、1/4000 固定、1/10000 固定</p> <p>[25 fps/12.5 fps モード] <WV-S1136J></p> <p>[25 fps モード] <WV-S1116> <WV-S1116D></p> <p>1/25 固定、3/100 固定、2/100 固定、1/100 固定、1/250 固定、1/500 固定、1/1000 固定、1/2000 固定、1/4000 固定、1/10000 固定</p>

最長露光時間	<p>[60 fps モード]</p> <p>最大 1/4000 s、最大 1/2000 s、最大 1/1000 s、最大 1/500 s、最大 1/250 s、 最大 1/120 s、最大 1/100 s、最大 2/120 s、最大 1/30 s、最大 2/30 s、 最大 4/30 s、最大 6/30 s、最大 10/30 s、最大 16/30 s</p> <p>[30 fps/15 fps モード] <WV-S1136J></p> <p>[30 fps モード] <WV-S1116> <WV-S1116D></p> <p>最大 1/4000 s、最大 1/2000 s、最大 1/1000 s、最大 1/500 s、最大 1/250 s、 最大 1/120 s、最大 1/100 s、最大 2/120 s、最大 2/100 s、最大 3/120 s、 最大 1/30 s、最大 2/30 s、最大 4/30 s、最大 6/30 s、最大 10/30 s、最大 16/30 s</p> <p>[50 fps モード]</p> <p>最大 1/4000 s、最大 1/2000 s、最大 1/1000 s、最大 1/500 s、最大 1/250 s、 最大 1/100 s、最大 2/100 s、最大 1/25 s、最大 2/25 s、最大 4/25 s、最大 6/25 s、 最大 10/25 s、最大 16/25 s</p> <p>[25 fps/12.5 fps モード] <WV-S1136J></p> <p>[25 fps モード] <WV-S1116> <WV-S1116D></p> <p>最大 1/4000 s、最大 1/2000 s、最大 1/1000 s、最大 1/500 s、最大 1/250 s、 最大 1/100 s、最大 2/100 s、最大 3/100 s、最大 1/25 s、最大 2/25 s、 最大 4/25 s、最大 6/25 s、最大 10/25 s、最大 16/25 s</p>
カラー／白黒切換	Off/On/Auto1 (Normal) /Auto2 (IR Light) /Auto3 (SCC)
ホワイトバランス	ATW1/ATW2/AWC
デジタルノイズリダクション	0 から 255 の範囲でレベル設定が可能
プライバシーゾーン	有効/無効 ゾーン設定 最大 8 か所
VIQS	有効/無効 ゾーン設定 最大 8 か所
画面内文字表示	On/Off 最大 40 文字、最大 2 行 (アルファベット、漢字、ひらがな、カタカナ、数字、記号)
動作検知 (VMD)	有効/無効 4 エリア設定可能
妨害検知 (SCD)	有効/無効 1 エリア設定可能
音検知	On/Off
AI音識別	銃声、悲鳴、クラクション、ガラスが割れる音から選択可能
画像回転 ^{※2、※3、※4}	0° (Off)/90° /180° (上下反転) /270°
バックフォーカス	オートバックフォーカス/マニュアル調整/ カラー白黒切換連動 (オート/プリセット/固定)
レンズドライブ	DC 駆動
レンズマウント	CS マウント

※1 60 fpsモード/50 fpsモードに設定した場合、スーパーダイナミック機能はOffとなります。

※2 320×180解像度がある場合、「90°」、「270°」の設定はできません。

※3 「0° (Off)」、「180° (上下反転)」の場合は画像回転の設定角度にしたがって、MONITOR OUT端子のアナログ出力も回転します。

※4 [16:9 モード(30 fps モード)] または [16:9 モード(25 fps モード)] を使用する場合、「90°」、「270°」の設定が可能となります。

●ネットワーク部

ネットワーク	10BASE-T/100BASE-TX、RJ45コネクタ
画像解像度 ^{※1}	<WV-S1136J> [16:9 モード (60 fps モード)] [16:9 モード (30 fps モード)] [16:9 モード (50 fps モード)] [16:9 モード (25 fps モード)] 1920x1080/1280x720/640x360/320x180 [4:3 モード (30 fps モード)] [4:3 モード (25 fps モード)] 1280x960、VGA、QVGA [4:3 モード (15 fps モード)] [4:3 モード (12.5 fps モード)] 2048x1536 ^{※2} 、1280x960、VGA、QVGA
H.265・H.264	<WV-S1116> <WV-S1116D> [16:9 モード (60 fps モード)] [16:9 モード (30 fps モード)] [16:9 モード (50 fps モード)] [16:9 モード (25 fps モード)] 1280x720、640x360、320x180 [4:3 モード (30 fps モード)] [4:3 モード (25 fps モード)] 1280x960、VGA、QVGA
JPEG (MJPEG)	
画像圧縮方式	H.265・H.264 ^{※3} 配信モード： 固定ビットレート/可変ビットレート/フレームレート指定/ ベストエフォート配信 フレームレート： [60 fpsモード] 1 fps/3 fps/5 fps*/7.5 fps*/10 fps*/60 fps* [30 fpsモード] 1 fps/3 fps/5 fps*/7.5 fps*/10 fps*/12 fps*/15 fps*/20 fps*/30 fps* [50 fpsモード] 1 fps/3.1 fps/4.2 fps*/6.25 fps*/8.3 fps*/50 fps* [25 fpsモード] 1 fps/3.1 fps/4.2 fps*/6.25 fps*/8.3 fps*/12.5 fps*/20 fps*/25 fps* <WV-S1136J> [15 fpsモード] 1 fps/3 fps/5 fps*/7.5 fps*/10 fps*/12 fps*/15 fps* <WV-S1136J> [12.5 fpsモード] 1 fps/3.1 fps/4.2 fps*/6.25 fps*/8.3 fps*/12.5 fps* (フレームレートは、「ビットレート」に制限されます。「*」付の フレームレートを設定した場合は、設定した値よりもフレームレートが 低下することがあります) 1クライアントあたりのビットレート： 64 kbps/128 kbps*/256 kbps*/384 kbps*/512 kbps*/768 kbps*/ 1024 kbps*/1536 kbps*/2048 kbps*/3072 kbps*/4096 kbps*/ 6144 kbps*/8192 kbps*/10240 kbps*/12288 kbps*/14336 kbps*/ 16384 kbps*/20480 kbps*/24576 kbps*/--自由入力-- ※ビットレートは、「解像度」によって設定可能な範囲が異なります。 画質： ●固定ビットレート、フレームレート指定、ベストエフォート配信の場合： 動き優先/標準/画質優先 ●可変ビットレートの場合： 0最高画質/1高画質/2/3/4/5標準/6/7/8/9低画質 配信方式： ユニキャスト (ポート番号設定：オート) /ユニキャスト (ポート番号 設定：マニュアル) /マルチキャスト

JPEG (MJPEG)	<p>画質選択 : 0最高画質 / 1高画質 / 2 / 3 / 4 / 5標準 / 6 / 7 / 8 / 9低画質 (0~9の10段階)</p> <p>配信方式 : PULL (静止画更新) / PUSH (MJPEG)</p> <p>画像更新速度 :</p> <p>[60 fpsモード]</p> <p>0.1 fps / 0.2 fps / 0.33 fps / 0.5 fps / 1 fps / 2 fps / 3 fps / 5 fps / 6 fps / 10 fps / 12 fps / 15 fps / 30 fps</p> <p>[30 fpsモード]</p> <p>0.1 fps / 0.2 fps / 0.33 fps / 0.5 fps / 1 fps / 2 fps / 3 fps / 5 fps / 6 fps / 10 fps / 12 fps / 15 fps / 30 fps</p> <p>[50 fpsモード]</p> <p>0.08 fps / 0.17 fps / 0.28 fps / 0.42 fps / 1 fps / 2.1 fps / 3.1 fps / 4.2 fps / 5 fps / 8.3 fps / 12.5 fps / 25 fps</p> <p>[25 fpsモード]</p> <p>0.08 fps / 0.17 fps / 0.28 fps / 0.42 fps / 1 fps / 2.1 fps / 3.1 fps / 4.2 fps / 5 fps / 8.3 fps / 12.5 fps / 25 fps</p> <p><WV-S1136J></p> <p>[15 fpsモード]</p> <p>0.1 fps / 0.2 fps / 0.33 fps / 0.5 fps / 1 fps / 2 fps / 3 fps / 5 fps / 6 fps / 10 fps / 12 fps / 15 fps</p> <p><WV-S1136J></p> <p>[12.5 fpsモード]</p> <p>0.08 fps / 0.17 fps / 0.28 fps / 0.42 fps / 1 fps / 2.1 fps / 3.1 fps / 4.2 fps / 5 fps / 8.3 fps / 12.5 fps</p> <p>(JPEGとH.265/H.264同時動作時のJPEGフレームレートは制限あり)</p>
スマートコーディング	<p>GOP (Group of pictures) 制御</p> <p>Off / Low(可変GOP 1s-8s) / Mid(可変GOP 4s-16s) / Advanced(固定GOP 60s + 1sキーフレーム) / Frame rate control(可変GOP 4s-16s + frame rate control)</p> <p>※Advanced、Frame rate controlは、H.265のみ対応</p> <p>スマートVIQS</p> <p>On(High)/On(Low)/Off</p> <p>スマートPピクチャ制御</p> <p>On / Off</p>
音声圧縮方式	<p>G.726 (ADPCM) : 16 kbps / 32 kbps</p> <p>G.711 : 64 kbps</p> <p>AAC-LC^{※4} : 64 kbps / 96 kbps / 128 kbps</p>
配信量制御	<p>制限なし / 64 kbps / 128 kbps / 256 kbps / 384 kbps / 512 kbps / 768 kbps / 1024 kbps / 2048 kbps / 4096 kbps / 6144 kbps / 8192 kbps / 10240 kbps / 15360 kbps / 20480 kbps / 25600 kbps / 30720 kbps / 35840 kbps / 40960 kbps / 51200 kbps</p>
対応プロトコル	<p>IPv6 : TCP / IP、UDP / IP、HTTP、HTTPS、SSL/TLS、SMTP、DNS、NTP、SNMPv1/v2/v3、DHCPv6、RTP、MLD、ICMP、ARP、IEEE 802.1X、DiffServ、LLDP、FTP、SFTP、MQTT</p> <p>IPv4 : TCP / IP、UDP / IP、HTTP、HTTPS、SSL/TLS、RTSP、RTP、RTCP、SMTP、DHCP、DNS、DDNS、NTP、SNMPv1/v2/v3、UPnP、IGMP、ICMP、ARP、IEEE 802.1X、DiffServ、SRTP、LLDP、FTP、SFTP、MQTT</p>
セキュリティ	<p>ユーザー認証、ホスト認証、HTTPS</p>
対応OS	<p>Microsoft Windows 10 日本語版</p> <p>Microsoft Windows 8.1 日本語版</p>
対応ブラウザ ^{※5}	<p>Microsoft Edge</p> <p>Firefox</p> <p>Google Chrome</p>
最大接続数	<p>14[※] (カメラへ同時接続できるセッション数) ※条件による</p>
マルチスクリーン	<p>同時に16台のカメラの画像を表示 (自カメラ含む) ^{※6}</p>
microSDメモリーカード	<p>microSDXCメモリーカード : 64 GB、128 GB、256 GB、512 GB</p> <p>microSDHCメモリーカード : 4 GB、8 GB、16 GB、32 GB</p> <p>microSDメモリーカード : 2 GB</p>
携帯端末 / タブレット端末対応	<p>iPad / iPhone (iOS 8.0以降) 、 AndroidTM端末</p>

- ※1 H.265/H.264は各ストリームごとに選択可能。
- ※2 超解像度技術を使用した解像度。
- ※3 独立して4ストリームの配信設定が可能です。
- ※4 microSDメモリーカードへの録音は、AAC-LC (Advanced Audio Coding – Low Complexity) のみ使用します。
- ※5 ウェブブラウザの動作検証情報については、サポートウェブサイト<管理番号:C0132>を参照してください。
- ※6 MJPEG/JPEG (静止画更新) のみ対応。
- ※7 最新の動作確認済みmicroSDメモリーカード情報などは、サポートウェブサイト <管理番号: C0107>を参照してください。
- ※8 microSDメモリーカードの保存可能枚数/時間 (目安) は、サポートウェブサイトを参照してください。
JPEGの保存可能枚数: <管理番号: C0306>
ストリーム (H.265またはH.264) の保存可能時間: <管理番号: C0307>
- ※9 スピードクラスClass6以上の業務用microSDメモリーカードを使用してください。
スピードクラスClass10対応のmicroSDメモリーカードの場合は、UHS-I (Ultra High Speed-I) 対応のカードを使用してください。
- ※10 microSDメモリーカードの交換周期の目安は、サポートウェブサイト<管理番号: C0117>を参照してください。
- ※11 自動上書き機能を使ってmicroSDメモリーカードに繰り返し録画する場合は、高い信頼性と耐久性を持ったものを使用してください。

●対応規格

- 電気用品安全法 (電安法・PSE): 対象外
- 電磁的確認 (VCCI など): VCCI (クラス A)
- 電波法: 対象外
- 電気通信事業法 (JATE): 対象外

●別売り※1

- ・カメラ取付台 (天井用) WV-Q180
- ・カメラ取付台 (壁面用) WV-Q181
- ・レンズカバー WV-CPIC※2

※1 「その他の別売品」、「電源オプション」、「ユーザーライセンス」については、サポートウェブサイト (https://biz.panasonic.com/jp-ja/products-services_security_support_technical-information <管理番号: C0501、C0510、C0316>) を参照してください。

※2 「WV-CPIC組み合わせ」については、サポートウェブサイト<管理番号: C0102>を参照してください。

■ 商標および登録商標について

- ・ Microsoft、WindowsおよびMicrosoft Edgeは、米国Microsoft Corporationの米国およびその他の国における登録商標または商標です。
- ・ iPad、iPhoneは、米国およびその他の国で登録されたApple Inc.の商標です。
- ・ AndroidおよびGoogle Chromeは Google LLC の商標です。
- ・ Firefoxは、米国およびその他の国における Mozilla Foundation の商標です。
- ・ その他、この説明書に記載されている会社名・商品名は、各会社の商標または登録商標です。

■ 付属品

取扱説明書 設置編 1冊
保証書 1冊
コードラベル※1 1枚

以下の付属品は取付工事に使用します。

電源用端子台 1個
ワイヤー取付金具 1個
ワイヤー取付金具固定ねじ
(M2.5×8 mm) 2本
(うち1本は予備ねじ)

取付座 1個

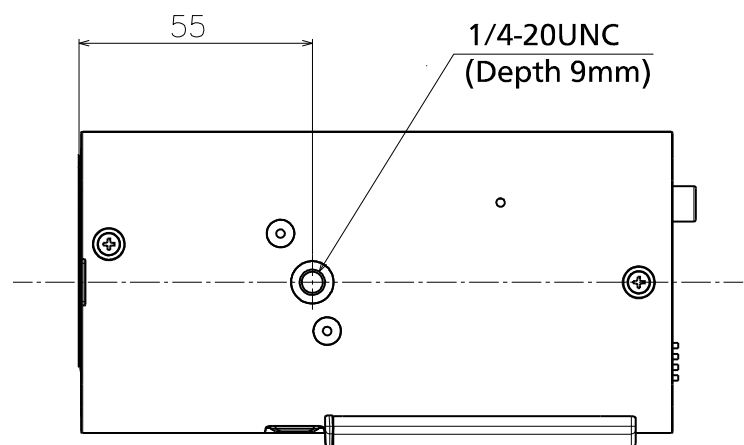
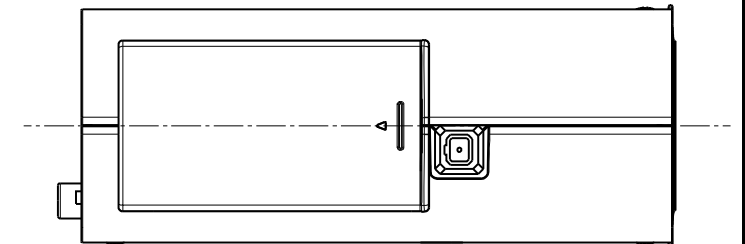
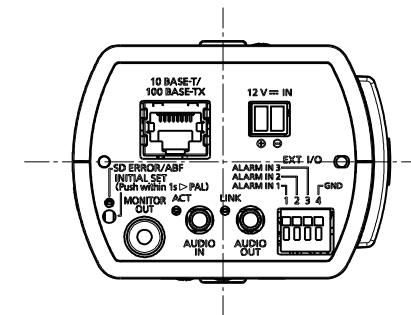
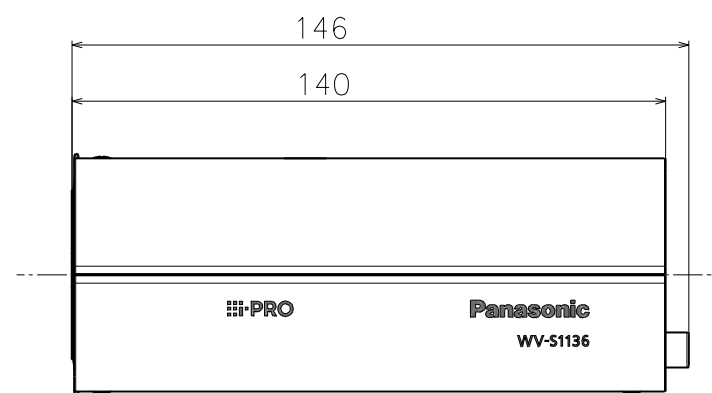
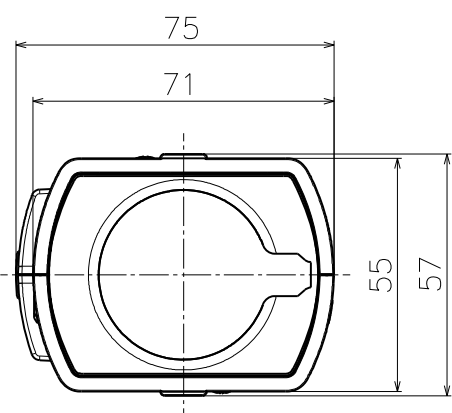
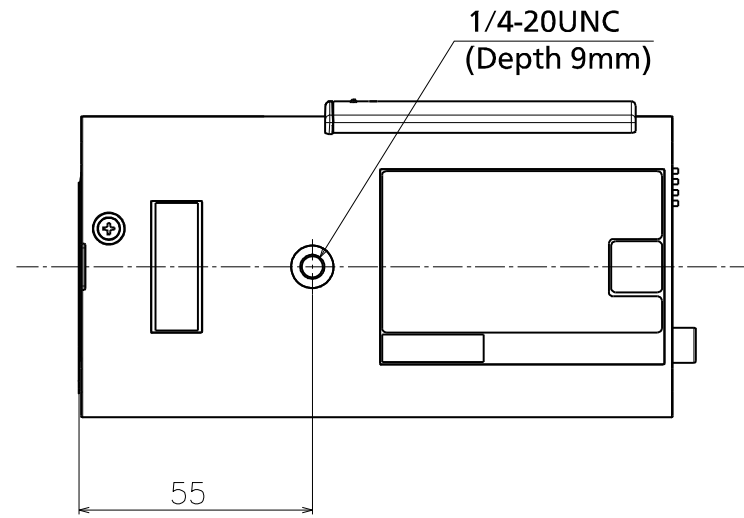
**WV-Q180、WV-Q181 (別売り) を使用する場合、
以下の付属品は使用しません。**

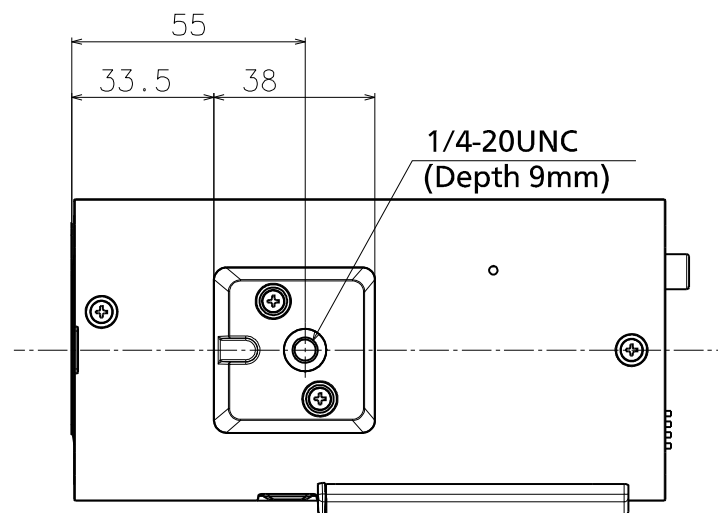
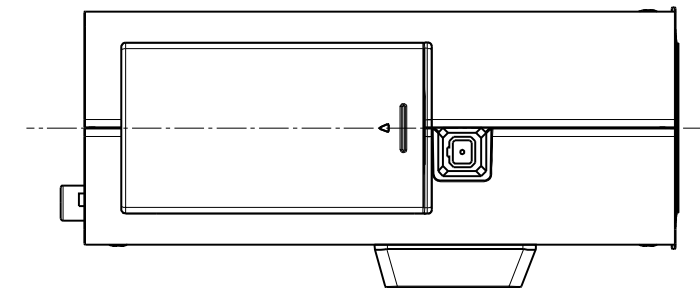
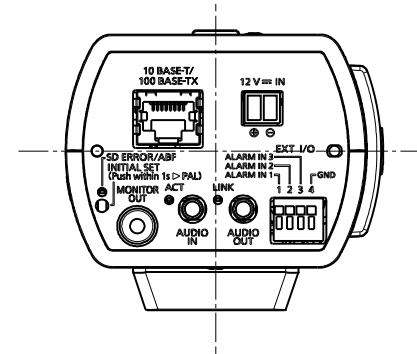
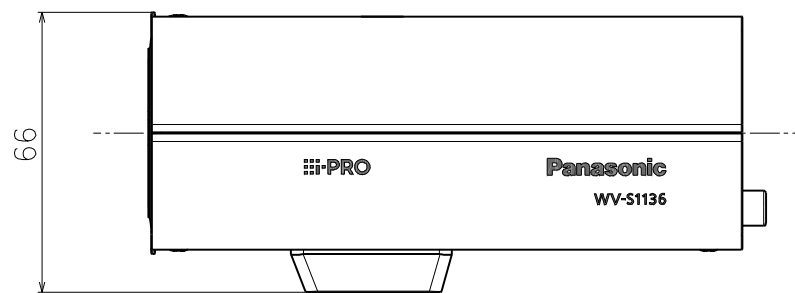
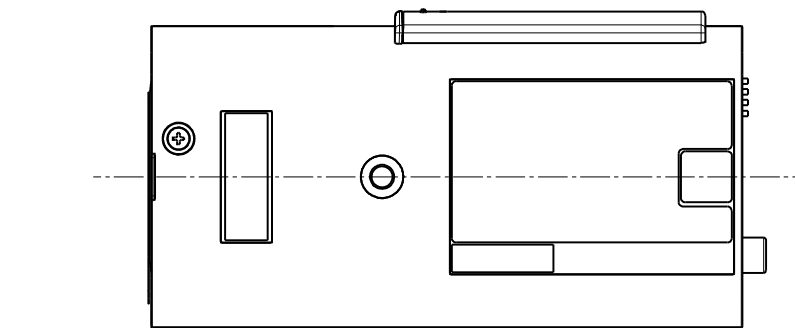
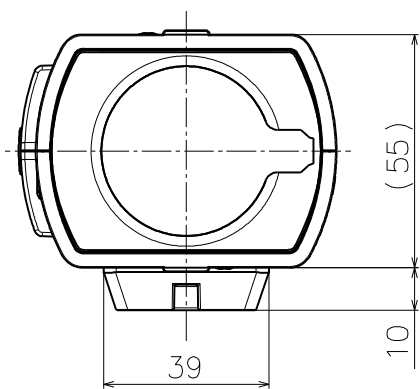
落下防止ワイヤー 1本
ワッシャー 1個
スプリングワッシャー 1個

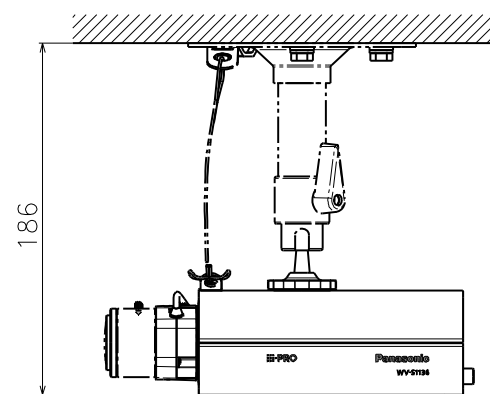
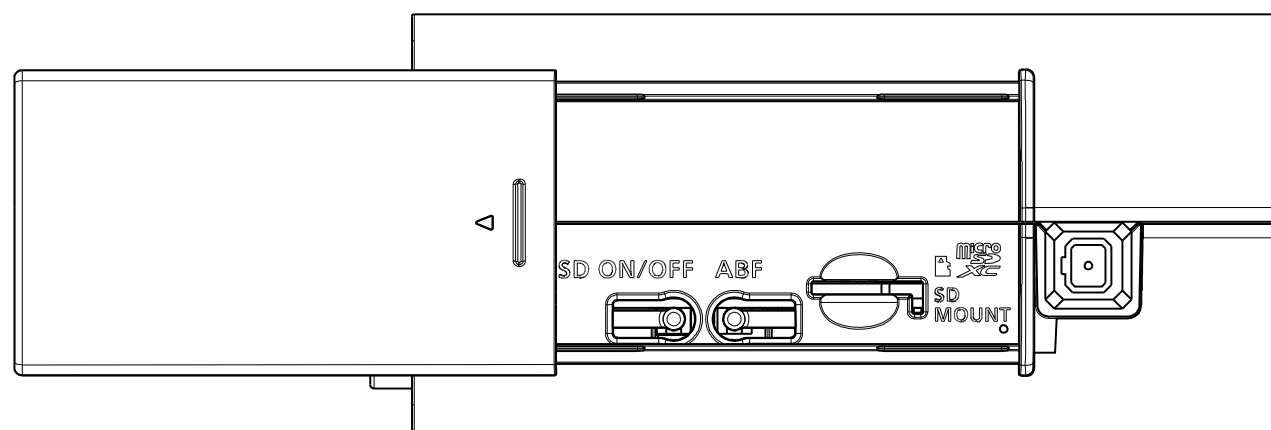
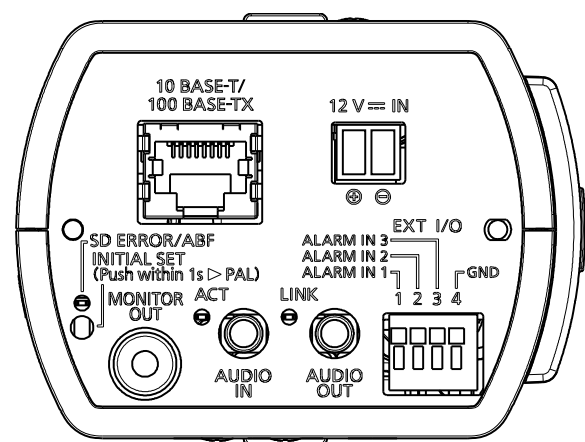
※1 ネットワーク管理上、必要になる場合があります。紛失しないようご注意ください。

■ 外観図 (単位 : mm)

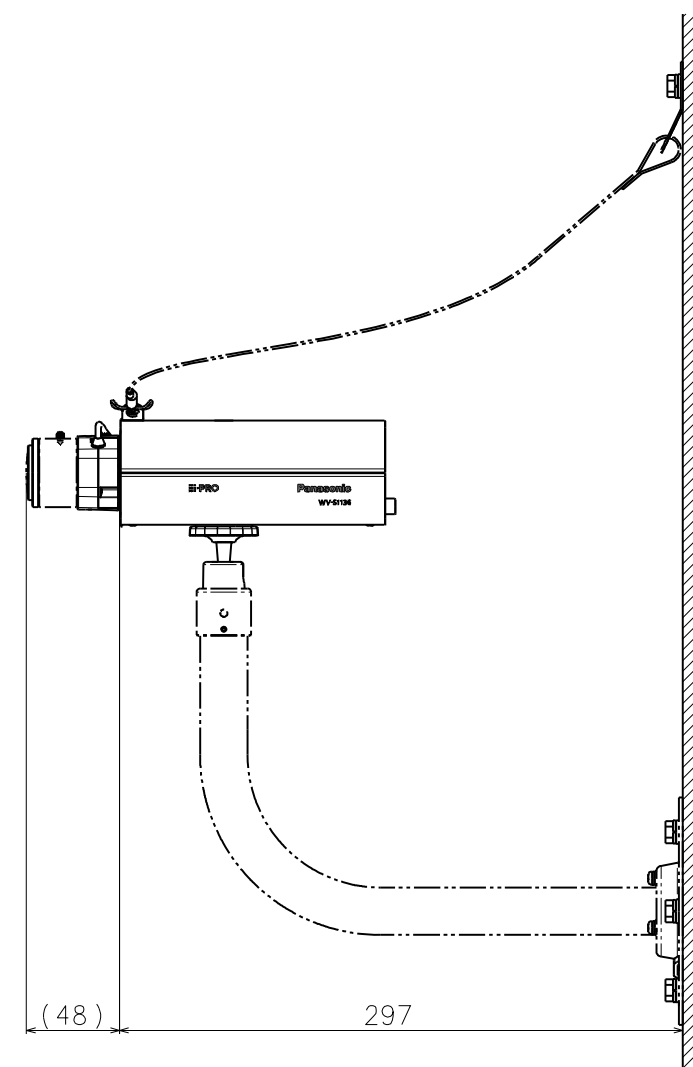
● WV-S1136J







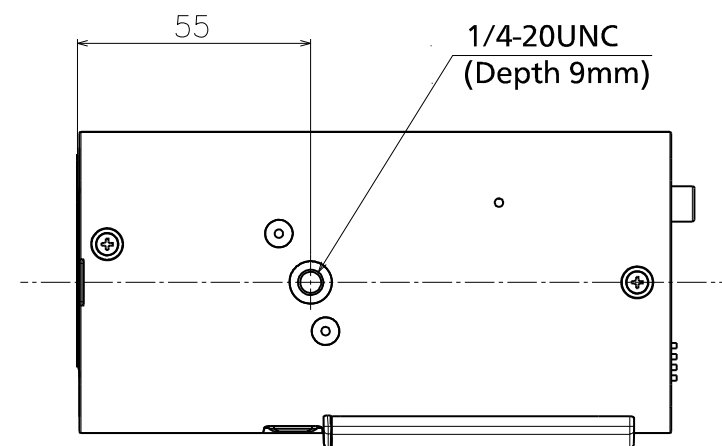
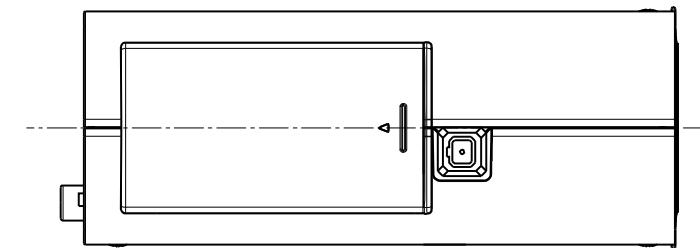
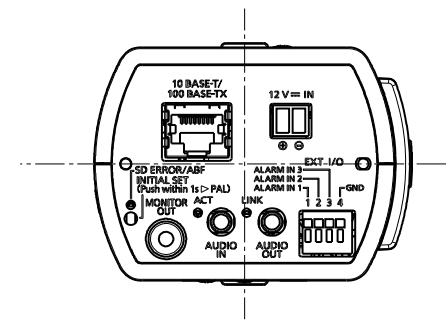
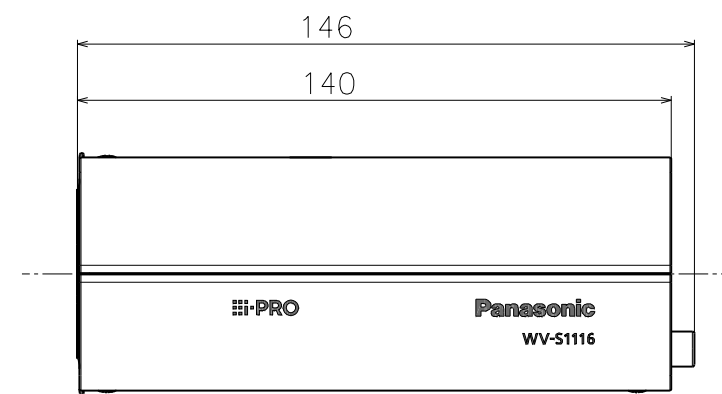
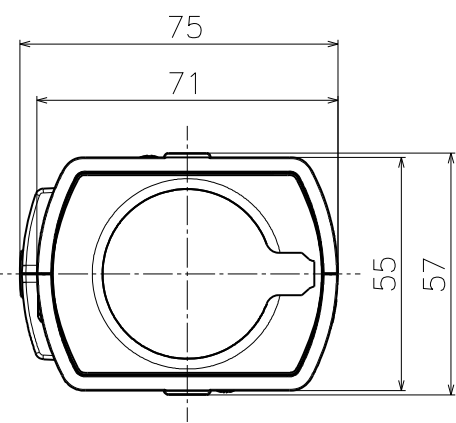
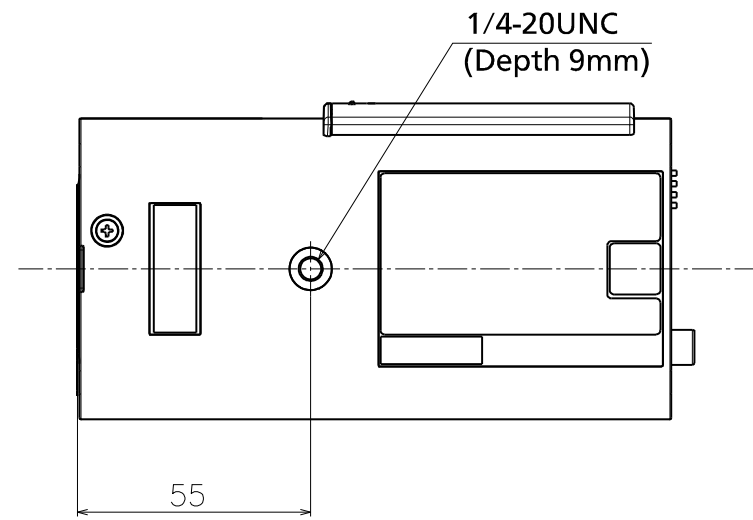
Attach to WV-Q180
(S=1:2)

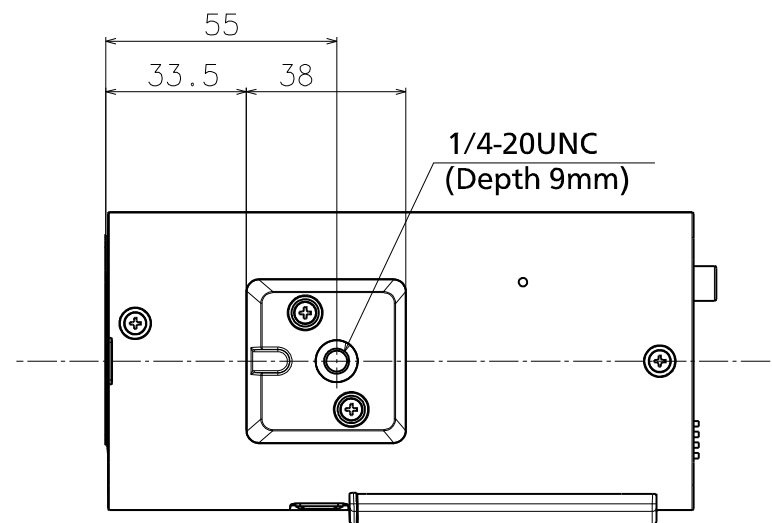
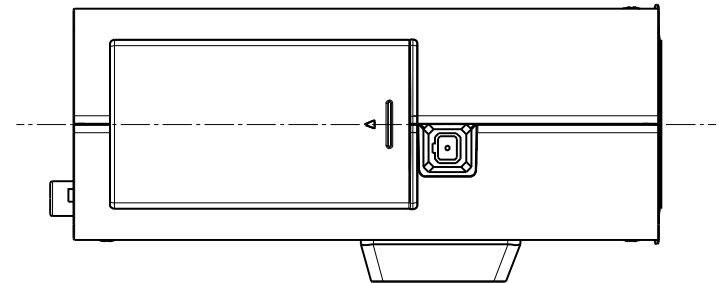
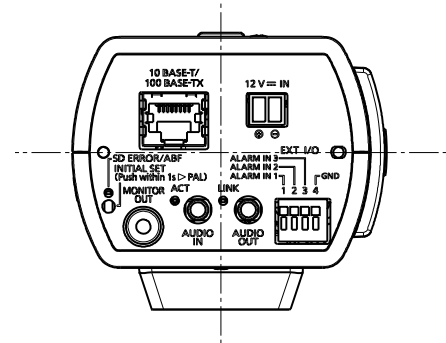
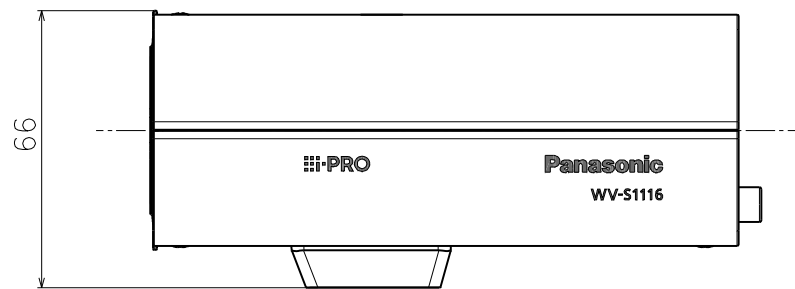
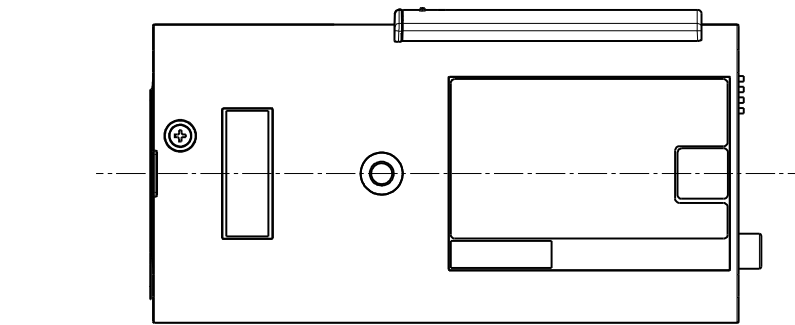
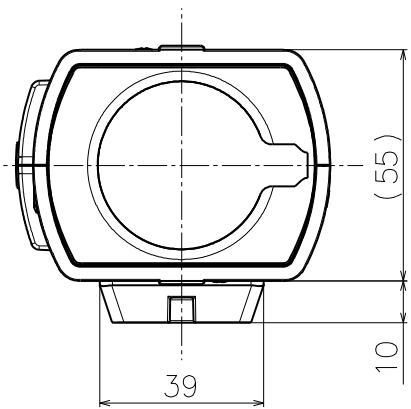


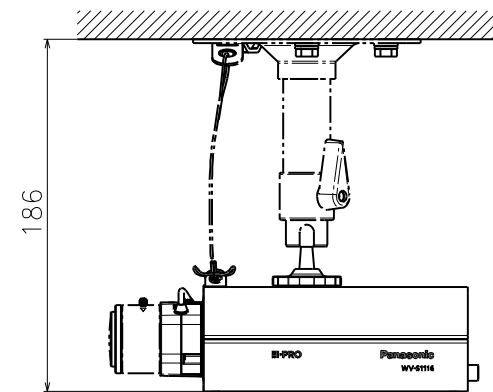
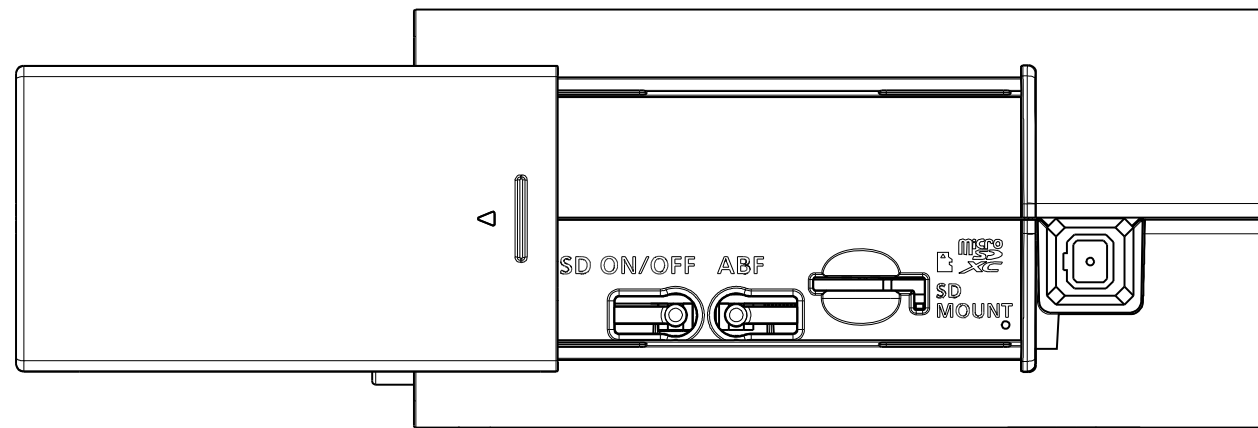
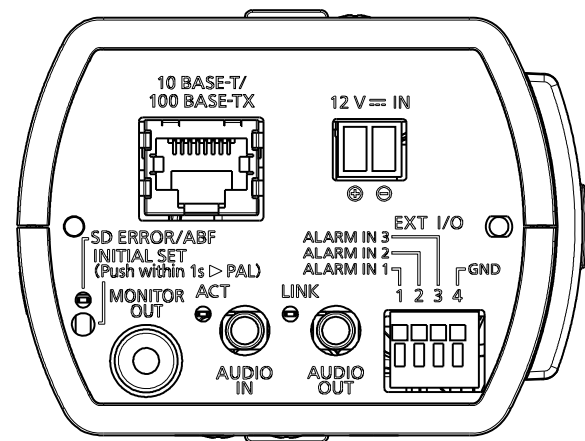
Attach to WV-Q181
(S=1:2)

■ 外観図 (単位 : mm)

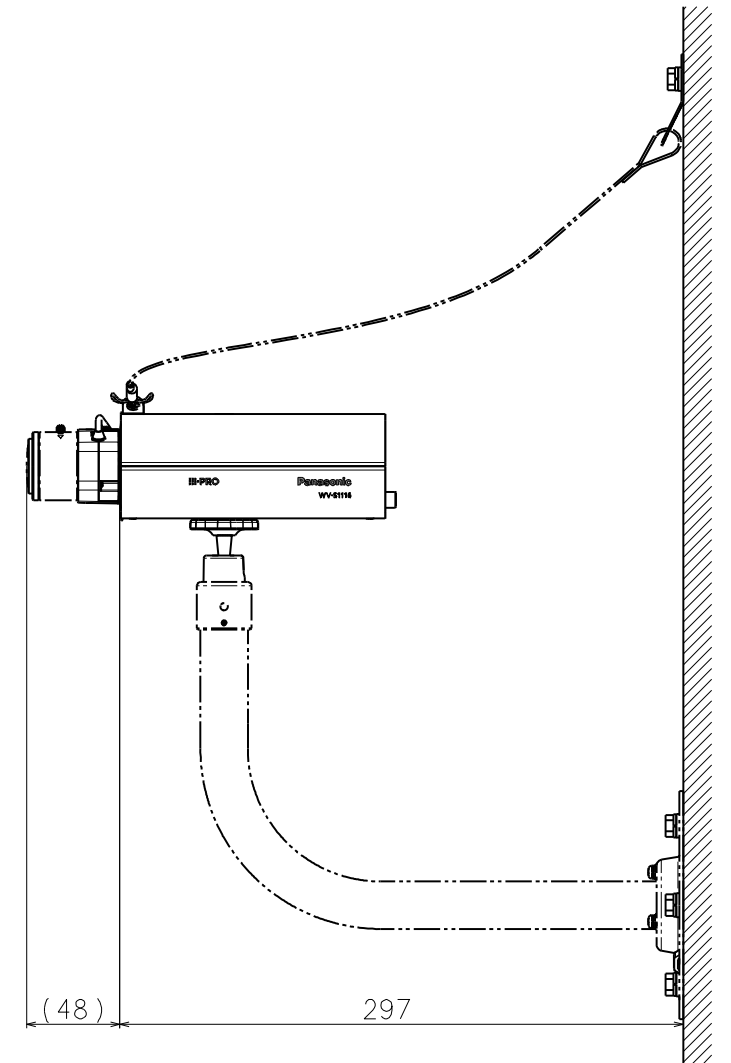
● WV-S1116







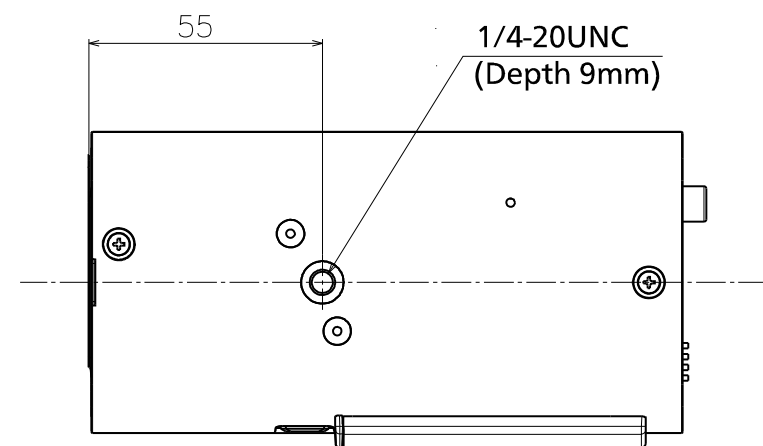
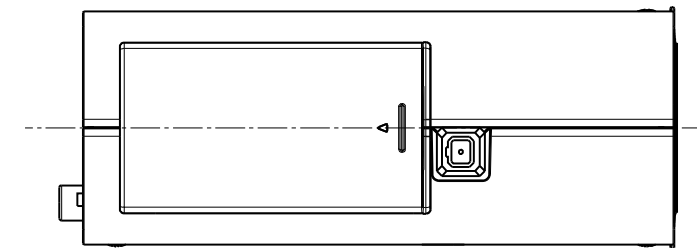
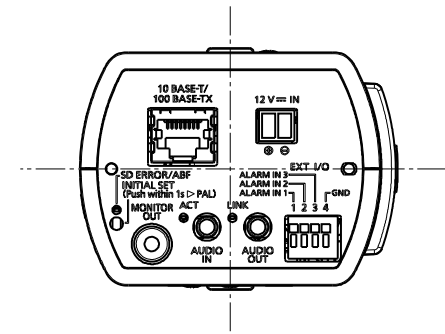
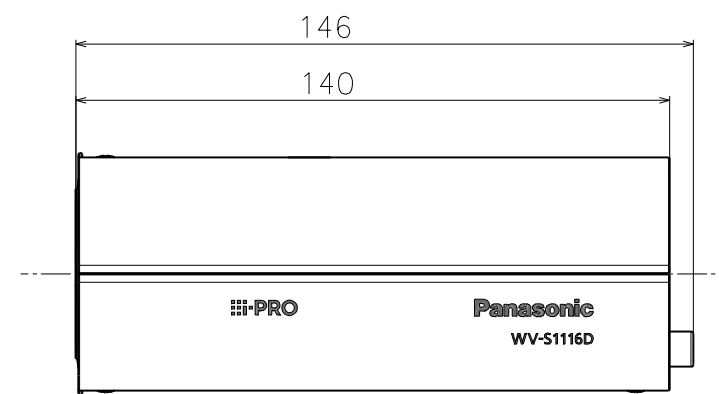
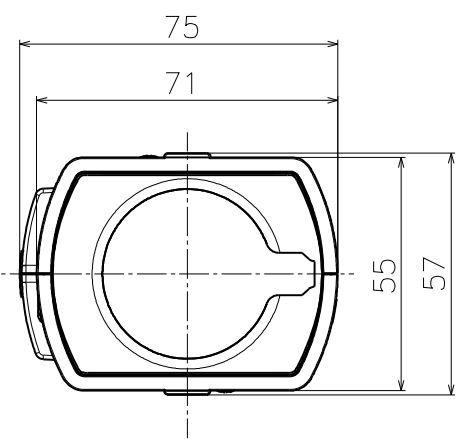
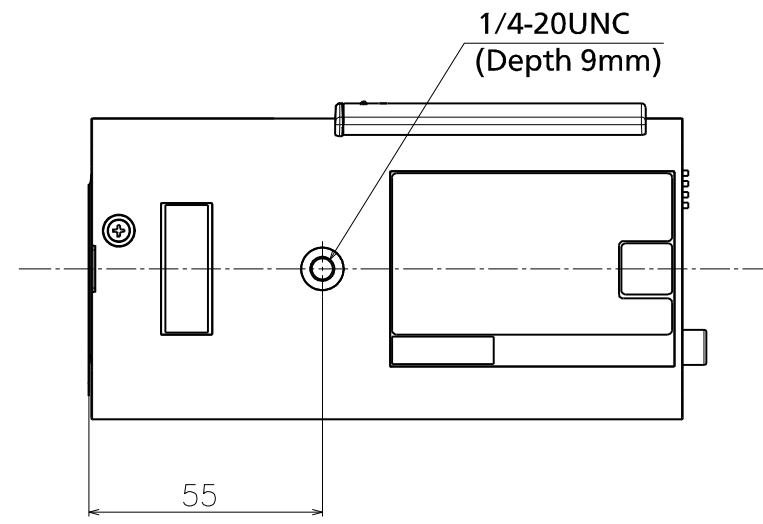
Attach to WV-Q180
(S=1:2)

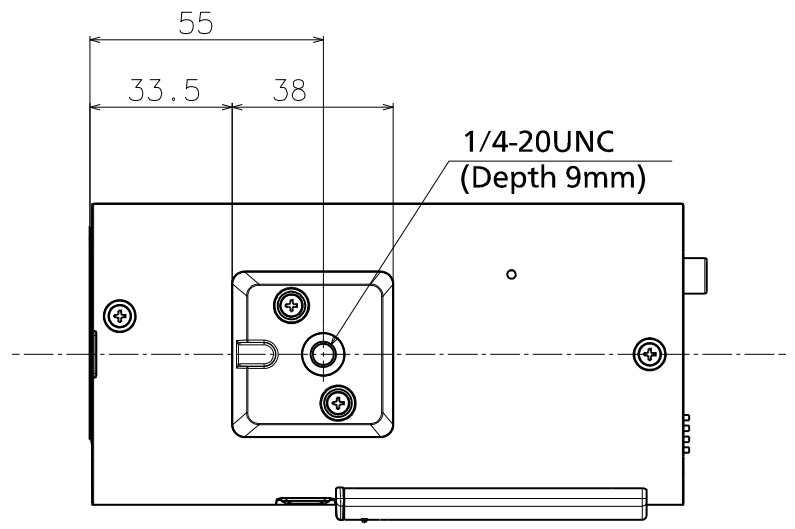
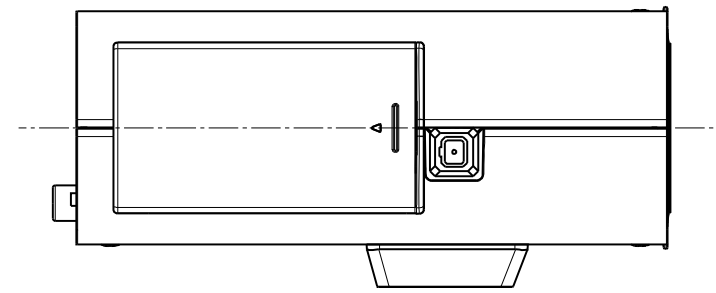
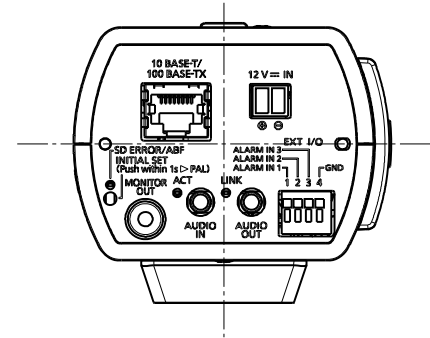
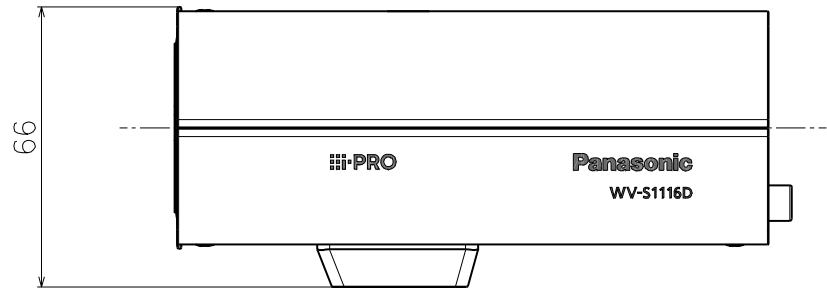
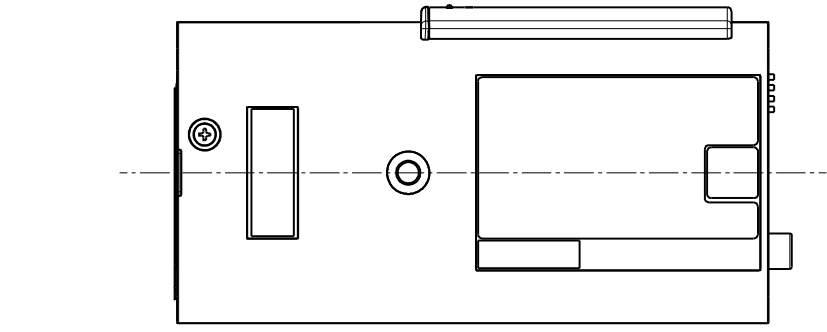
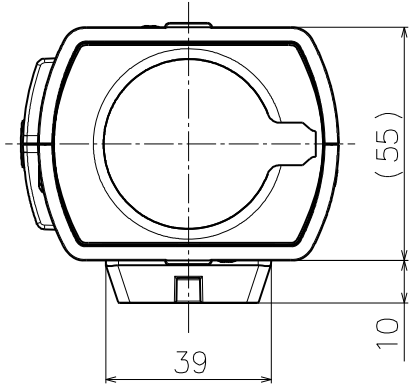


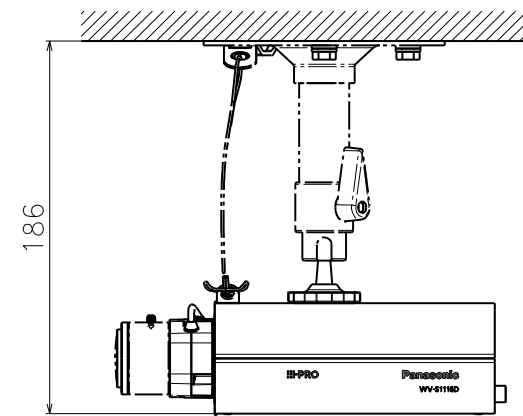
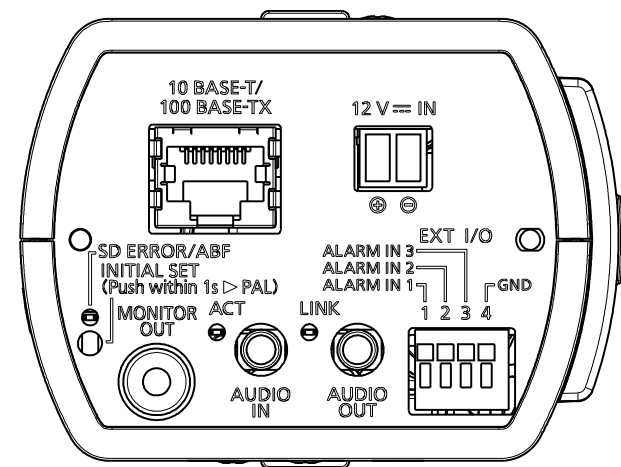
Attach to WV-Q181
(S=1:2)

■ 外観図 (単位 : mm)

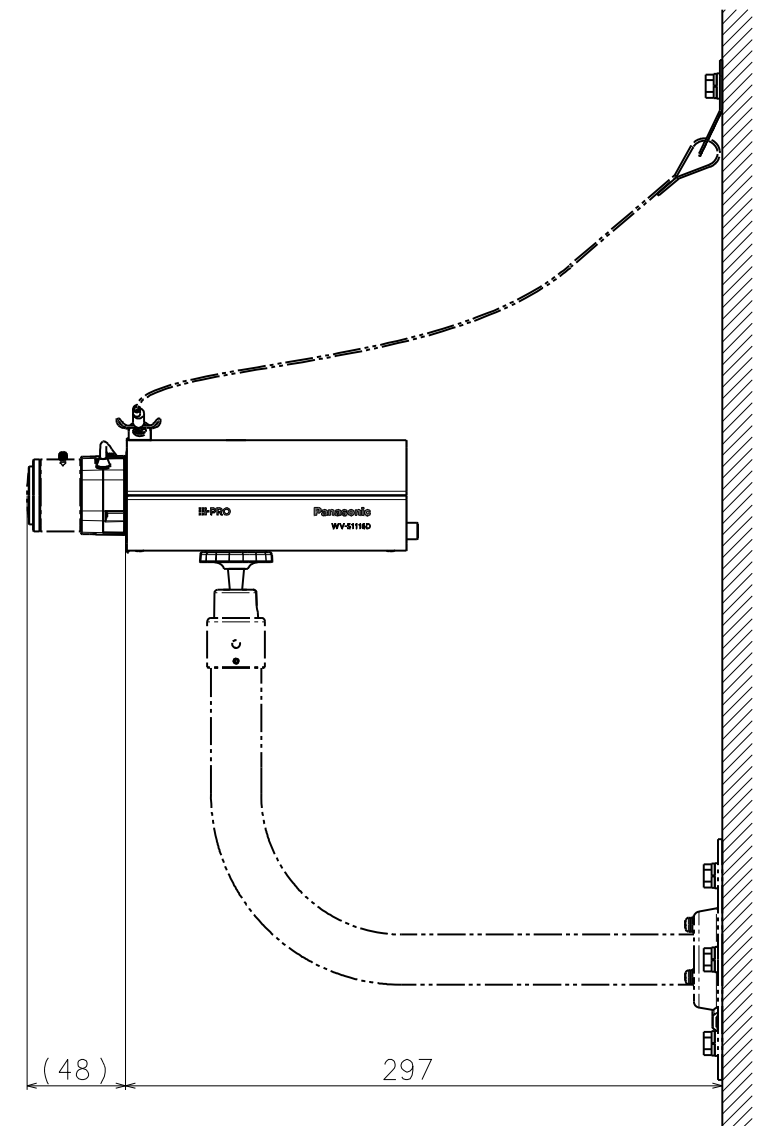
● WV-S1116D







Attach to WV-Q180
(S=1:2)



Attach to WV-Q181
(S=1:2)

