

●製品の仕様、付属品およびデザインは予告なく変更する場合があります。記載内容は2025年1月現在のものです。

# ネットワークカメラ WV-S2136LJ, WV-S2116L, WV-S2116LD

RBSS（優良防犯機器認定制度）【2018年基準】認定品

## ■ 概要

- 本機はネットワーク用の10BASE-T/100BASE-TX端子（ネットワーク端子）を装備した屋内用ドームタイプの監視用カメラです。

### 【主な機能】

#### 1. ネットワークカメラ本体に AI 機能を搭載

- ・本機は AI 機能を実現する専用の AI プロセッサを内蔵し、カメラがとらえる画像や音声の分析・解析をカメラ内部で実施することによって、システム全体の処理負荷を軽減できます。
- ・本機は AI プロセッサを活用する機能拡張ソフトウェアを2つインストールできる構造を持っています。機能拡張ソフトウェアを最大2つ同時に動作できます。
- ・弊社は、機能拡張ソフトウェアとして「AI-VMD」「AI プライバシーガード」「AI マスク未着用検知」「ナンバーキャッチアプリ」「AI 混雑検知アプリ」を提供します。
- ・同時にソフトウェア開発キット（i-PRO Camera SDK）の提供も行い、サードパーティによるアプリケーション開発を可能にしました。

#### 2. AI 処理による物体検知と連携させた弊社独自のスマートコーディング技術<sup>\*1</sup> を搭載し、更なる低ビットレート高画質ストリームを実現

- ・AI 処理による物体検知と連携することで、物体検知領域、非検知領域の圧縮率を制御し、従来のスマートコーディング技術と比べデータ量を最大50%<sup>\*2</sup>削減できます。
- ・顔、人、車を低圧縮に、それ以外の領域を高圧縮に制御することで、見たい部分の画質を保持したまま、データ量を削減します。

#### 3. AI 処理による物体検知と連携させた、弊社独自のインテリジェントオート(iA)機能により、逆光の人物などの視認性をさらに向上

- ・AI 処理の結果に応じてシャッタースピード、絞り、ゲインなどを最適化する iA 機能とスーパーダイナミック機能により、移動する人や車の輪郭、ヘッドライトに照らされて光っているナンバープレートの識別を可能にしました。

#### 4. 設置時間短縮を可能にする2つの機構とツール

- ・設置前のキッティング時に、カメラを梱包箱から出さずに設定できる「簡単キッティング梱包」対応。
- ・画角調整時に自動的にフォーカスが合うため、画角調整時間が短縮できます。
- ・追加アプリアクティベート作業の簡便化や設置レポート出力の自動化によるカメラの初期設定時間短縮のため、弊社は i-PRO 設定ツール（iCT）を提供します。

#### 5. 低照度での色付き、よりブレを抑えたノイズリダクション

- ・低照度時の色付きをできる限り残すことで、物体の視認性を向上しました。  
AI 人物検知と連携したエリア別ノイズリダクション制御を導入し、移動時のブレの抑圧と人物以外のノイズリダクションを強化し、SN 改善しました。

#### 6. 画像解析機能の一部を標準搭載

- ・画像解析機能のうち、利用頻度の高い「動作検知（VMD）」と「妨害検知（SCD）」を標準搭載しています。

#### 7. 光学 3.1 倍の電動ズームレンズ搭載

- ・1台で広いエリアをモニタリングすることが可能です。

#### 8. MicroSD スロットを搭載

- ・アラーム発生時やスケジュール設定、ウェブブラウザ画面からの手動操作で、MicroSD メモリーカードに H.265 動画を保存できます（ダウンロード可能）。

#### 9. IR LED 搭載

- ・照射距離 50 m の IR LED を搭載。照度 0 lux 環境下でも対象物を撮影できます。

- ※1 検知物体以外の領域の圧縮率を上げ、検知物体の有無に応じてリフレッシュ間隔およびフレームレートを最適化することにより大幅に帯域削減する技術。
- ※2 圧縮効果は録画条件や撮影環境により異なります。本効果が得られるのは配信モードが可変ビットレートの場合のみです。

## ■ 仕様

### ● 基本

電源 <sup>※1</sup>	DC12 V PoE (IEEE802.3af準拠)
消費電力 <sup>※1</sup>	DC12 V : 720 mA/約8.6 W PoE DC 48 V : 180 mA/約8.7 W (クラス0機器)
使用環境	使用温度範囲 -10 °C~+50 °C (電源投入時: 0 °C~50 °C) 使用湿度範囲 10 %~90 % (結露しないこと)
保存環境	保存温度範囲 -30 °C~+60 °C 保存湿度範囲 10 %~95 % (結露しないこと)
モニター出力 <sup>※2</sup> (調整用)  (監視用) <WV-S2116LD>	VBS: 1.0 V [p-p] /75 Ω、コンポジット信号 ピンジャック NTSCもしくはPAL出力可能 (INITIAL SETボタンを短く (1秒以下) 押すかまたはソフトウェアで変更) 同期方式: 内部同期 解像度 : 水平500TV本以上 (中心部) 垂直450TV本以上 (中心部)
外部I/O端子	ALARM IN 1 (アラーム入力1/白黒切換入力/自動時刻調整入力) 1端子 ALARM IN 2 (アラーム入力2/アラーム出力) 1端子 ALARM IN 3 (アラーム入力3/AUX 出力) 1端子
オーディオ入力 マイク入力時  ライン入力時	φ 3.5 mmステレオミニジャック 使用可能マイク: プラグインパワー方式 (感度: -48 dB±3 dB (0 dB=1 V/Pa, 1 kHz)) 入力インピーダンス: 約2 kΩ 不平衡 供給電圧: 2.5 V±0.5 V 入力レベル: 約-10 dBV
オーディオ出力 <sup>※3</sup> <WV-S2136LJ> <WV-S2116L>	φ 3.5 mmステレオミニジャック (モノラル出力) 出力インピーダンス: 約600 Ω 不平衡 出力レベル: -20 dBV
寸法	最大径: φ 129.5 mm/高さ: 101 mm/ドーム径: 40 mm
質量	約 470 g
仕上げ	本体 : ABS樹脂 i-PRO ホワイト ドームカバー: アクリル樹脂 クリア

※1 本機の電源に関する情報については、サポートウェブサイト  
([https://biz.panasonic.com/jp-ja/products-services\\_security\\_support\\_technical-information](https://biz.panasonic.com/jp-ja/products-services_security_support_technical-information) <管理番号: C0106>  
を参照してください。

※2 監視用途で使用する場合は、以下の制限事項があります。  
・PAL 出力に設定した場合は監視用には使用できません。  
・画像回転機能を「0° (Off)」「90°」設定時には、モニター出力は回転しません。

※3 オーディオ出力はモニター出力へ切り換え可能です。切り換え方法については、マニュアルウェブサイト  
([https://biz.panasonic.com/jp-ja/products-services\\_security\\_support\\_manual-dl](https://biz.panasonic.com/jp-ja/products-services_security_support_manual-dl)) の取扱説明書 操作・設定編  
を参照してください。

●カメラ部

撮像素子	約1/2.8型 CMOSセンサー
有効画素数	約210万画素
走査面積	5.57 mm (H)×3.13 mm (V)
走査方式	プログレッシブ
最低照度	<p>&lt;WV-S2136LJ&gt;</p> <p>カラー 0.009 lx (50IRE、F1.3、最長露光時間：OFF (1/30 s)、AGC：11) 0.0006 lx (50IRE、F1.3、最長露光時間：最大 16/30 s、AGC：11) ※</p> <p>白黒 0 lx (50IRE、F1.3、最長露光時間：OFF (1/30 s)、AGC：11、 IR LED点灯時) 0.006 lx (50IRE、F1.3、最長露光時間：OFF (1/30 s)、AGC：11) 0.0004 lx (50IRE、F1.3、最長露光時間：最大 16/30 s、AGC：11) ※</p> <p>&lt;WV-S2116L&gt; &lt;WV-S2116LD&gt;</p> <p>カラー 0.007 lx (50IRE、F1.3、最長露光時間：OFF (1/30 s)、AGC：11) 0.0004 lx (50IRE、F1.3、最長露光時間：最大 16/30 s、AGC：11) ※</p> <p>白黒 0 lx (50IRE、F1.3、最長露光時間：OFF (1/30 s)、AGC：11、 IR LED点灯時) 0.004 lx (50IRE、F1.3、最長露光時間：OFF (1/30 s)、AGC：11) 0.0003 lx (50IRE、F1.3、最長露光時間：最大 16/30 s、AGC：11) ※</p> <p>※換算値</p>
インテリジェントオート(iA)	On/Off
スーパーダイナミック※1	On/Off 0 から 31 の範囲でレベル設定が可能
ダイナミックレンジ	最大 144 dB (スーパーダイナミック On、レベル 31)
最大ゲイン	0 から 11 の範囲でレベル設定が可能
暗部補正	0 から 255 の範囲でレベル設定が可能
逆光/強光補正	逆光補正 (BLC) / 強光補正 (HLC) / Off 0 から 31 の範囲でレベル設定が可能 (スーパーダイナミック、インテリジェントオートが Off 時のみ)
霧補正	On/Off 0 から 8 の範囲でレベル設定が可能 (インテリジェントオート、コントラスト自動調整が Off 時のみ)
光量制御モード	屋外撮影/フリッカレス (50 Hz) /フリッカレス (60 Hz) / 固定シャッター
シャッター速度	<p>[60 fps モード]</p> <p>1/60 固定、1/100 固定、1/120 固定、1/250 固定、1/500 固定、1/1000 固定、 1/2000 固定、1/4000 固定、1/10000 固定</p> <p>[30 fps/15 fps モード] &lt;WV-S2136LJ&gt;</p> <p>[30 fps モード]&lt;WV-S2116L&gt; &lt;WV-S2116LD&gt;</p> <p>1/30 固定、3/120 固定、2/100 固定、2/120 固定、1/100 固定、1/120 固定、 1/250 固定、1/500 固定、1/1000 固定、1/2000 固定、1/4000 固定、 1/10000 固定</p> <p>[50 fps モード]</p> <p>1/50 固定、1/100 固定、1/250 固定、1/500 固定、1/1000 固定、1/2000 固定、 1/4000 固定、1/10000 固定</p> <p>[25 fps/12.5 fps モード] &lt;WV-S2136LJ&gt;</p> <p>[25 fps モード]&lt;WV-S2116L&gt; &lt;WV-S2116LD&gt;</p> <p>1/25 固定、3/100 固定、2/100 固定、1/100 固定、1/250 固定、1/500 固定、 1/1000 固定、1/2000 固定、1/4000 固定、1/10000 固定</p>

最長露光時間	<p>[60 fps モード]</p> <p>最大 1/4000 s、最大 1/2000 s、最大 1/1000 s、最大 1/500 s、最大 1/250 s、 最大 1/120 s、最大 1/100 s、最大 2/120 s、最大 1/30 s、最大 2/30 s、 最大 4/30 s、最大 6/30 s、最大 10/30 s、最大 16/30 s</p> <p>[30 fps/15 fps モード] &lt;WV-S2136LJ&gt;</p> <p>[30 fps モード] &lt;WV-S2116L&gt; &lt;WV-S2116LD&gt;</p> <p>最大 1/4000 s、最大 1/2000 s、最大 1/1000 s、最大 1/500 s、最大 1/250 s、 最大 1/120 s、最大 1/100 s、最大 2/120 s、最大 2/100 s、最大 3/120 s、 最大 1/30 s、最大 2/30 s、最大 4/30 s、最大 6/30 s、最大 10/30 s、最大 16/30 s</p> <p>[50 fps モード]</p> <p>最大 1/4000 s、最大 1/2000 s、最大 1/1000 s、最大 1/500 s、最大 1/250 s、 最大 1/100 s、最大 2/100 s、最大 1/25 s、最大 2/25 s、最大 4/25 s、最大 6/25 s、 最大 10/25 s、最大 16/25 s</p> <p>[25 fps/12.5 fps モード] &lt;WV-S2136LJ&gt;</p> <p>[25 fps モード] &lt;WV-S2116L&gt; &lt;WV-S2116LD&gt;</p> <p>最大 1/4000 s、最大 1/2000 s、最大 1/1000 s、最大 1/500 s、最大 1/250 s、 最大 1/100 s、最大 2/100 s、最大 3/100 s、最大 1/25 s、最大 2/25 s、 最大 4/25 s、最大 6/25 s、最大 10/25 s、最大 16/25 s</p>
カラー／白黒切換	Off/On(IR Light Off)/On(IR Light On)/ Auto1(IR Light Off)/Auto2(IR Light On)/Auto3(SCC)
IR LED Light	High/Middle/Low/Off 最長照射距離：50 m
ホワイトバランス	ATW1/ATW2/AWC
デジタルノイズリダクション	0 から 255 の範囲でレベル設定が可能
プライバシーゾーン	有効/無効 ゾーン設定 最大 8 か所
VIQS	有効/無効 ゾーン設定 最大 8 か所
画面内文字表示	On/Off 最大 40 文字、最大 2 行 (アルファベット、漢字、ひらがな、カタカナ、数字、記号)
動作検知 (VMD)	有効/無効 4 エリア設定可能
妨害検知 (SCD)	有効/無効 1 エリア設定可能
音検知	On/Off
AI音識別	銃声、悲鳴、クラクション、ガラスが割れる音から選択可能
画像回転 <sup>※2、※3、※4</sup>	0° (Off)/90° /180° (上下反転) /270°

※1 60 fpsモード/50 fpsモードに設定した場合、スーパーダイナミック機能はOffとなります。

※2 320×180解像度がある場合、「90°」、「270°」の設定はできません。

※3 「0° (Off)」、「180° (上下反転)」の場合は画像回転の設定角度にしたがって、MONITOR OUT端子のアナログ出力も回転します。

※4 [16:9 モード(30 fps モード)] または [16:9 モード(25 fps モード)] を使用する場合、「90°」、「270°」の設定が可能となります。

● レンズ部

ズーム比 光学ズーム	3.1倍 (電動ズーム/電動フォーカス)
EX 光学ズーム	最大9.3倍 (3.1~9.3倍 : 画像解像度 640×360時)
焦点距離 (f)	2.9 mm ~ 9 mm
最大口径比 (F)	1 : 1.3 (WIDE) ~ 1 : 2.5 (TELE)
フォーカス範囲	0.3 m ~ ∞
絞り範囲	F1.3 ~ close
画角	[16 : 9モード] 水平 : 36° (TELE) ~ 115° (WIDE) 垂直 : 20° (TELE) ~ 61° (WIDE) [4 : 3モード] 水平 : 28° (TELE) ~ 82° (WIDE) 垂直 : 20° (TELE) ~ 61° (WIDE)
調整角度	水平 (PAN) 角 : -240° ~ +120° 垂直 (TILT) 角 : -30° ~ +85° 傾き (YAW) 角 : ±100°

## ●ネットワーク部

ネットワーク	10BASE-T/100BASE-TX、RJ45コネクタ
画像解像度 <sup>※1</sup>	<WV-S2136LJ> [16:9 モード (60 fps モード)] [ 16:9 モード (30 fps モード)] [16:9 モード (50 fps モード)] [ 16:9 モード (25 fps モード)] 1920x1080/1280x720/640x360/320x180 [4:3 モード (30 fps モード)] [ 4:3 モード (25 fps モード)] 1280x960、VGA、QVGA [4:3 モード (15 fps モード)] [ 4:3 モード (12.5 fps モード)] 2048x1536 <sup>※2</sup> 、1280x960、VGA、QVGA
H.265・H.264	<WV-S2116L> <WV-S2116LD> [16:9 モード (60 fps モード)] [ 16:9 モード (30 fps モード)] [16:9 モード (50 fps モード)] [ 16:9 モード (25 fps モード)] 1280x720、640x360、320x180 [4:3 モード (30 fps モード)] [ 4:3 モード (25 fps モード)] 1280x960、VGA、QVGA
JPEG (MJPEG)	
画像圧縮方式	H.265・H.264 <sup>※3</sup> 配信モード： 固定ビットレート/可変ビットレート/フレームレート指定/ ベストエフォート配信 フレームレート： [60 fpsモード] 1 fps/3 fps/5 fps*/7.5 fps*/10 fps*/60 fps* [30 fpsモード] 1 fps/3 fps/5 fps*/7.5 fps*/10 fps*/12 fps*/15 fps*/20 fps*/30 fps* [50 fpsモード] 1 fps/3.1 fps/4.2 fps*/6.25 fps*/8.3 fps*/50 fps* [25 fpsモード] 1 fps/3.1 fps/4.2 fps*/6.25 fps*/8.3 fps*/12.5 fps*/20 fps*/25 fps* <WV-S2136LJ> [15 fpsモード] 1 fps/3 fps/5 fps*/7.5 fps*/10 fps*/12 fps*/15 fps* <WV-S2136LJ> [12.5 fpsモード] 1 fps/3.1 fps/4.2 fps*/6.25 fps*/8.3 fps*/12.5 fps* (フレームレートは、「ビットレート」に制限されます。「*」付の フレームレートを設定した場合は、設定した値よりもフレームレートが 低下することがあります) 1クライアントあたりのビットレート： 64 kbps/128 kbps*/256 kbps*/384 kbps*/512 kbps*/768 kbps*/ 1024 kbps*/1536 kbps*/2048 kbps*/3072 kbps*/4096 kbps*/ 6144 kbps*/8192 kbps*/10240 kbps*/12288 kbps*/14336 kbps*/ 16384 kbps*/20480 kbps*/24576 kbps*/--自由入力-- ※ビットレートは、「解像度」によって設定可能な範囲が異なります。 画質： ● 固定ビットレート、フレームレート指定、ベストエフォート配信の場合： 動き優先/標準/画質優先 ● 可変ビットレートの場合： 0最高画質/1高画質/2/3/4/5標準/6/7/8/9低画質 配信方式： ユニキャスト (ポート番号設定：オート) /ユニキャスト (ポート番号 設定：マニュアル) /マルチキャスト

JPEG (MJPEG)	<p>画質選択 : 0最高画質 / 1高画質 / 2 / 3 / 4 / 5標準 / 6 / 7 / 8 / 9低画質 (0~9の10段階)</p> <p>配信方式 : PULL (静止画更新) / PUSH (MJPEG)</p> <p>画像更新速度 :</p> <p>[60 fpsモード]</p> <p>0.1 fps / 0.2 fps / 0.33 fps / 0.5 fps / 1 fps / 2 fps / 3 fps / 5 fps / 6 fps / 10 fps / 12 fps / 15 fps / 30 fps</p> <p>[30 fpsモード]</p> <p>0.1 fps / 0.2 fps / 0.33 fps / 0.5 fps / 1 fps / 2 fps / 3 fps / 5 fps / 6 fps / 10 fps / 12 fps / 15 fps / 30 fps</p> <p>[50 fpsモード]</p> <p>0.08 fps / 0.17 fps / 0.28 fps / 0.42 fps / 1 fps / 2.1 fps / 3.1 fps / 4.2 fps / 5 fps / 8.3 fps / 12.5 fps / 25 fps</p> <p>[25 fpsモード]</p> <p>0.08 fps / 0.17 fps / 0.28 fps / 0.42 fps / 1 fps / 2.1 fps / 3.1 fps / 4.2 fps / 5 fps / 8.3 fps / 12.5 fps / 25 fps</p> <p>&lt;WV-S2136LJ&gt;</p> <p>[15 fpsモード]</p> <p>0.1 fps / 0.2 fps / 0.33 fps / 0.5 fps / 1 fps / 2 fps / 3 fps / 5 fps / 6 fps / 10 fps / 12 fps / 15 fps</p> <p>&lt;WV-S2136LJ&gt;</p> <p>[12.5 fpsモード]</p> <p>0.08 fps / 0.17 fps / 0.28 fps / 0.42 fps / 1 fps / 2.1 fps / 3.1 fps / 4.2 fps / 5 fps / 8.3 fps / 12.5 fps</p> <p>(JPEGとH.265/H.264同時動作時のJPEGフレームレートは制限あり)</p>
スマートコーディング	<p><b>GOP (Group of pictures) 制御</b></p> <p>Off / Low(可変GOP 1s-8s) / Mid(可変GOP 4s-16s) / Advanced(固定GOP 60s + 1sキーフレーム) / Frame rate control(可変GOP 4s-16s + frame rate control)</p> <p>※Advanced、Frame rate controlは、H.265のみ対応</p> <p><b>スマートVIQS</b></p> <p>On(High)/On(Low)/Off</p> <p><b>スマートPピクチャ制御</b></p> <p>On / Off</p>
音声圧縮方式	<p>G.726 (ADPCM) : 16 kbps / 32 kbps</p> <p>G.711 : 64 kbps</p> <p>AAC-LC<sup>※4</sup> : 64 kbps / 96 kbps / 128 kbps</p>
配信量制御	<p>制限なし / 64 kbps / 128 kbps / 256 kbps / 384 kbps / 512 kbps / 768 kbps / 1024 kbps / 2048 kbps / 4096 kbps / 6144 kbps / 8192 kbps / 10240 kbps / 15360 kbps / 20480 kbps / 25600 kbps / 30720 kbps / 35840 kbps / 40960 kbps / 51200 kbps</p>
対応プロトコル	<p>IPv6 : TCP / IP、UDP / IP、HTTP、HTTPS、SSL/TLS、SMTP、DNS、NTP、SNMPv1/v2/v3、DHCPv6、RTP、MLD、ICMP、ARP、IEEE 802.1X、DiffServ、LLDP、FTP、SFTP、MQTT</p> <p>IPv4 : TCP / IP、UDP / IP、HTTP、HTTPS、SSL/TLS、RTSP、RTP、RTP / RTCP、SMTP、DHCP、DNS、DDNS、NTP、SNMPv1/v2/v3、UPnP、IGMP、ICMP、ARP、IEEE 802.1X、DiffServ、SRTP、LLDP、FTP、SFTP、MQTT</p>
セキュリティ	<p>ユーザー認証、ホスト認証、HTTPS</p>
対応OS	<p>Microsoft Windows 10 日本語版</p> <p>Microsoft Windows 8.1 日本語版</p>
対応ブラウザ <sup>※5</sup>	<p>Microsoft Edge</p> <p>Firefox</p> <p>Google Chrome</p>
最大接続数	<p>14<sup>※</sup> (カメラへ同時接続できるセッション数) ※条件による</p>
マルチスクリーン	<p>同時に16台のカメラの画像を表示 (自カメラ含む) <sup>※6</sup></p>
microSD	<p>microSDXCメモリーカード : 64 GB、128 GB、256 GB、512 GB</p> <p>microSDHCメモリーカード : 4 GB、8 GB、16 GB、32 GB</p> <p>microSDメモリーカード : 2 GB</p>
メモリーカード <sup>※7、※8、※9、※10、※11</sup>	
携帯端末 / タブレット端末対応	<p>iPad / iPhone (iOS 8.0以降)、Android<sup>TM</sup>端末</p>



- ※1 H.265/H.264は各ストリームごとに選択可能。
- ※2 超解像度技術を使用した解像度。
- ※3 独立して4ストリームの配信設定が可能です。
- ※4 microSD メモリーカードへの録音は、AAC-LC (Advanced Audio Coding – Low Complexity) のみ使用します。
- ※5 ウェブブラウザの動作検証情報については、サポートウェブサイト<管理番号:C0132>を参照してください。
- ※6 MJPEG/JPEG (静止画更新) のみ対応。
- ※7 最新の動作確認済みmicroSDメモリーカード情報などは、サポートウェブサイト <管理番号: C0107>を参照してください。
- ※8 microSDメモリーカードの保存可能枚数/時間 (目安) は、サポートウェブサイトを参照してください。  
JPEGの保存可能枚数: <管理番号: C0306>  
ストリーム (H.265またはH.264) の保存可能時間: <管理番号: C0307>
- ※9 スピードクラスClass6以上の業務用microSDメモリーカードを使用してください。  
スピードクラスClass10対応のmicroSDメモリーカードの場合は、UHS-I (Ultra High Speed-I) 対応のカードを使用してください。
- ※10 microSDメモリーカードの交換周期の目安は、サポートウェブサイト<管理番号: C0117>を参照してください。
- ※11 自動上書き機能を使ってmicroSDメモリーカードに繰り返し録画する場合は、高い信頼性と耐久性を持ったものを使用してください。

## ●対応規格

- 電気用品安全法 (電安法・PSE) : 対象外
- 電磁的確認 (VCCI など) : VCCI (クラス A)
- 電波法 : 対象外
- 電気通信事業法 (JATE) : 対象外

## ●別売り※1

- |                           |             |
|---------------------------|-------------|
| ・ドームカバー (スモークタイプ)         | WV-CF5SA    |
| ・カメラ天井直付け金具               | WV-Q105A    |
| ・吊り下げ金具 (i-PRO ホワイト)      | WV-QSR501-W |
| ・カメラ天井埋込金具 (i-PRO ホワイト)   | WV-QEM100-W |
| ・カメラ壁取付金具 (i-PRO ホワイト)    | WV-QWL500-W |
| ・カメラ天井吊り下げ金具 (i-PRO ホワイト) | WV-QCL100-W |

※1 「その他の別売品」、「電源オプション」、「ユーザーライセンス」については、サポートウェブサイト ([https://biz.panasonic.com/jp-ja/products-services\\_security\\_support\\_technical-information](https://biz.panasonic.com/jp-ja/products-services_security_support_technical-information) <管理番号: C0501、C0510、C0316>) を参照してください。

## ■商標および登録商標について

- ・Microsoft、WindowsおよびMicrosoft Edgeは、米国Microsoft Corporationの米国およびその他の国における登録商標または商標です。
- ・iPad、iPhoneは、米国およびその他の国で登録されたApple Inc.の商標です。
- ・AndroidおよびGoogle Chromeは Google LLC の商標です。
- ・Firefoxは、米国およびその他の国における Mozilla Foundation の商標です。
- ・その他、この説明書に記載されている会社名・商品名は、各会社の商標または登録商標です。

## ■付属品

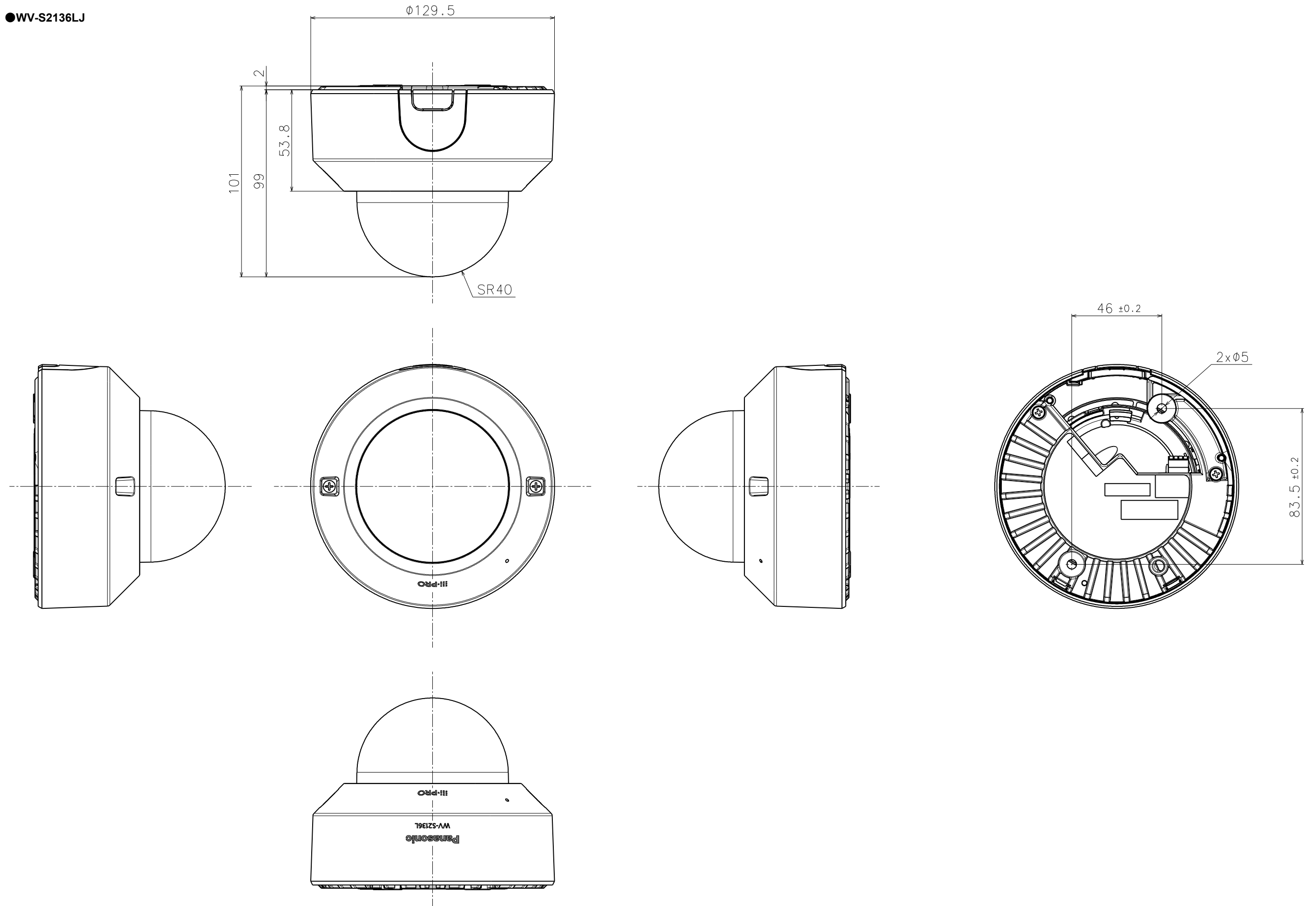
取扱説明書 設置編 .....	1冊	以下の付属品は取付工事に使用します。	
保証書 .....	1冊	外部 I/O 用端子台※2 .....	1個
コードラベル※1 .....	1枚	電源用端子台※2 .....	1個
		型紙 A .....	1枚

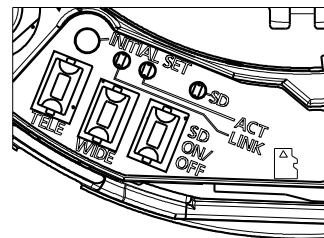
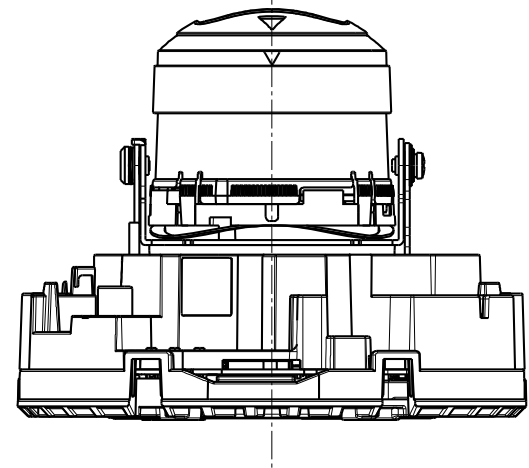
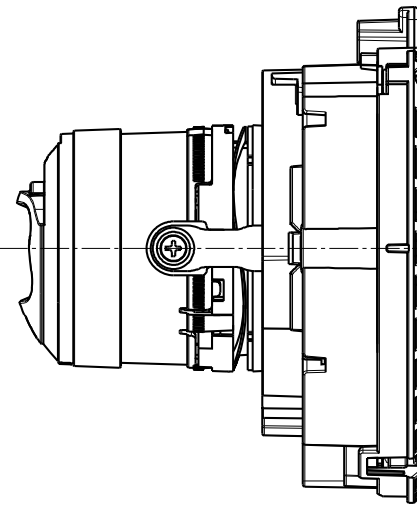
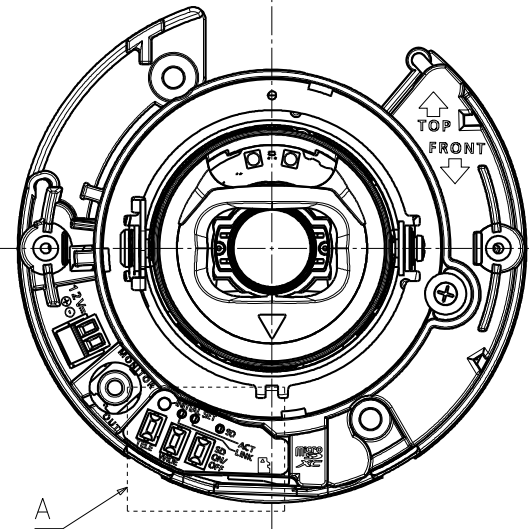
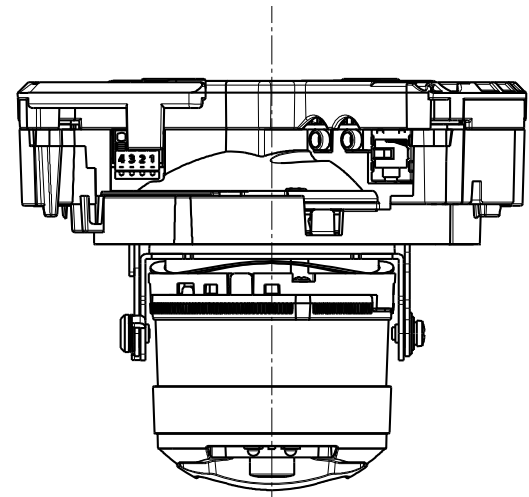
※1 ネットワーク管理上、必要になる場合があります。紛失しないようご注意ください。

※2 外部 I/O 用端子台と電源用端子台はカメラ本体に装着されています。

■ 外観図 (単位 : mm)

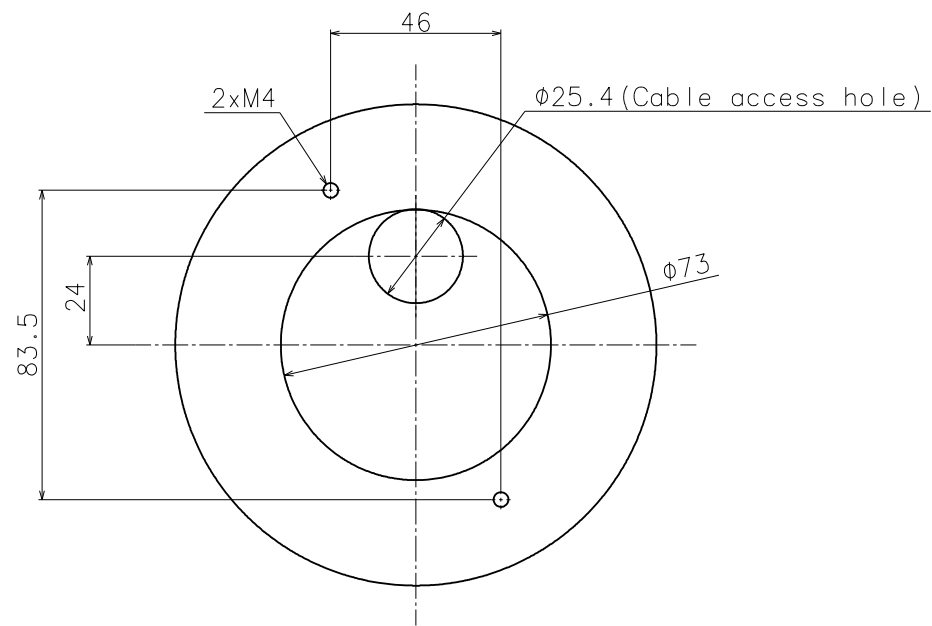
● WV-S2136LJ



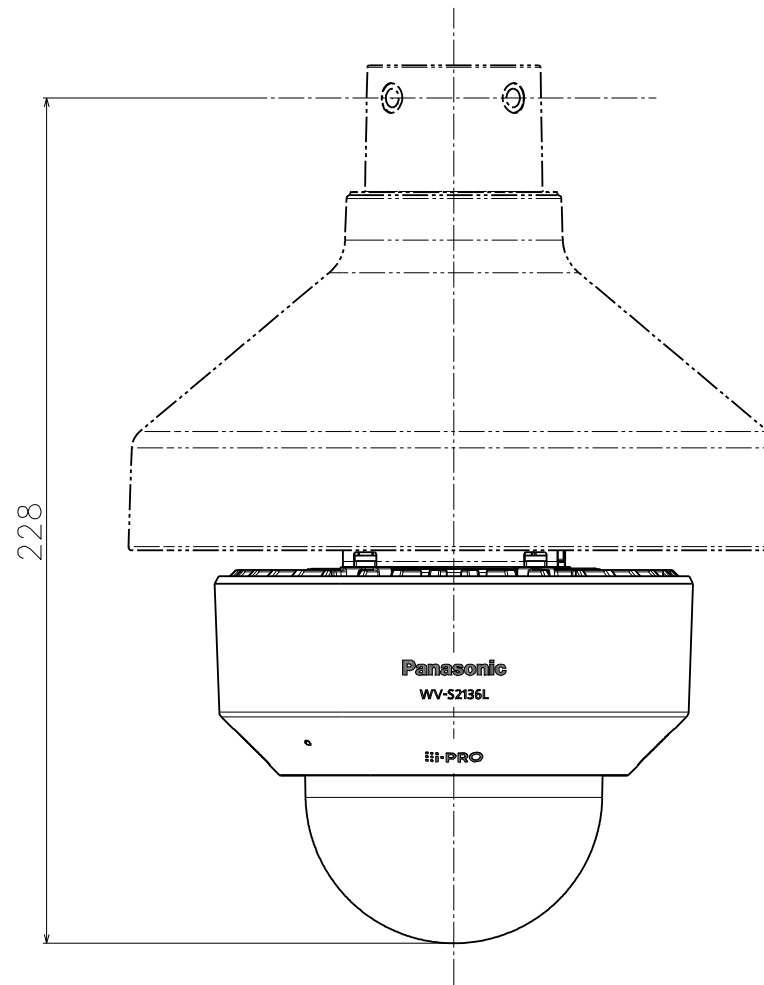


DetailA (2:1)

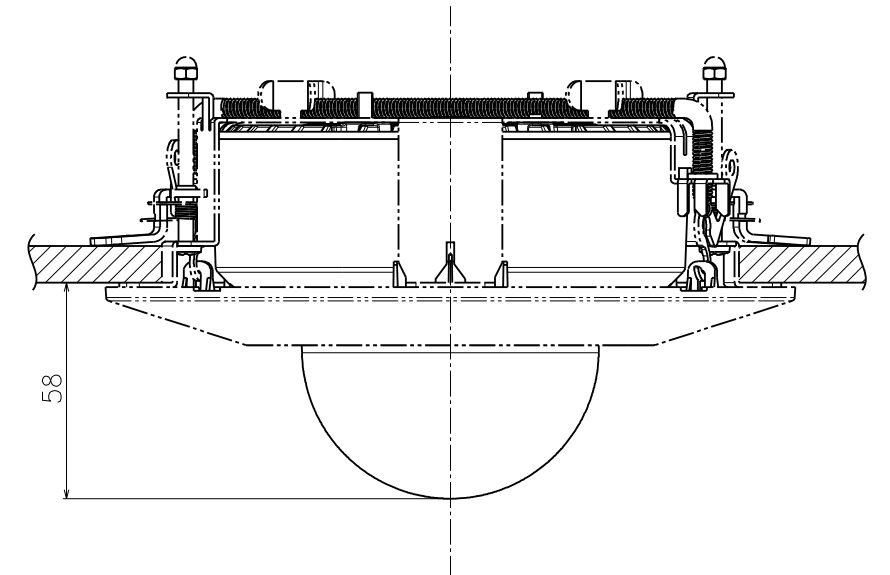
Without Enclosure



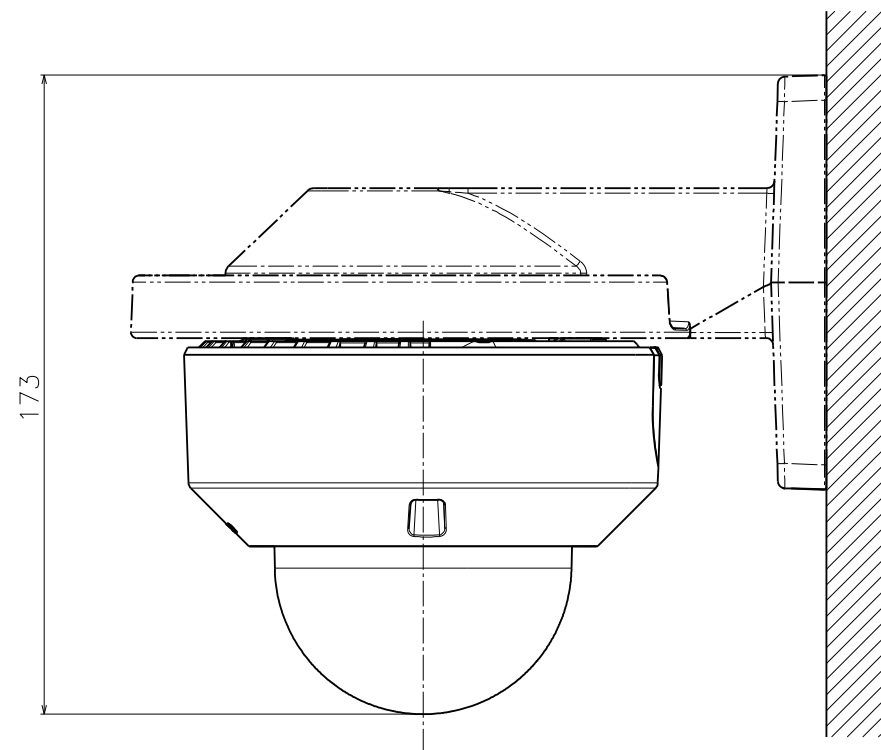
Template for mounting



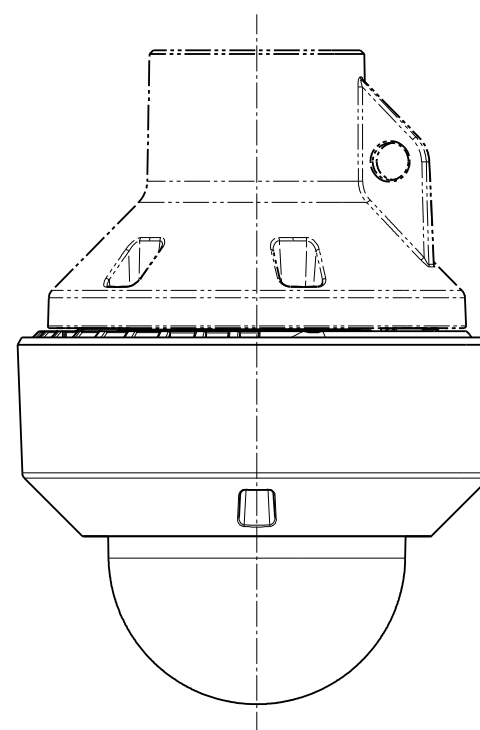
Attach to WV-QSR501-W



Attach to WV-QEM100-W



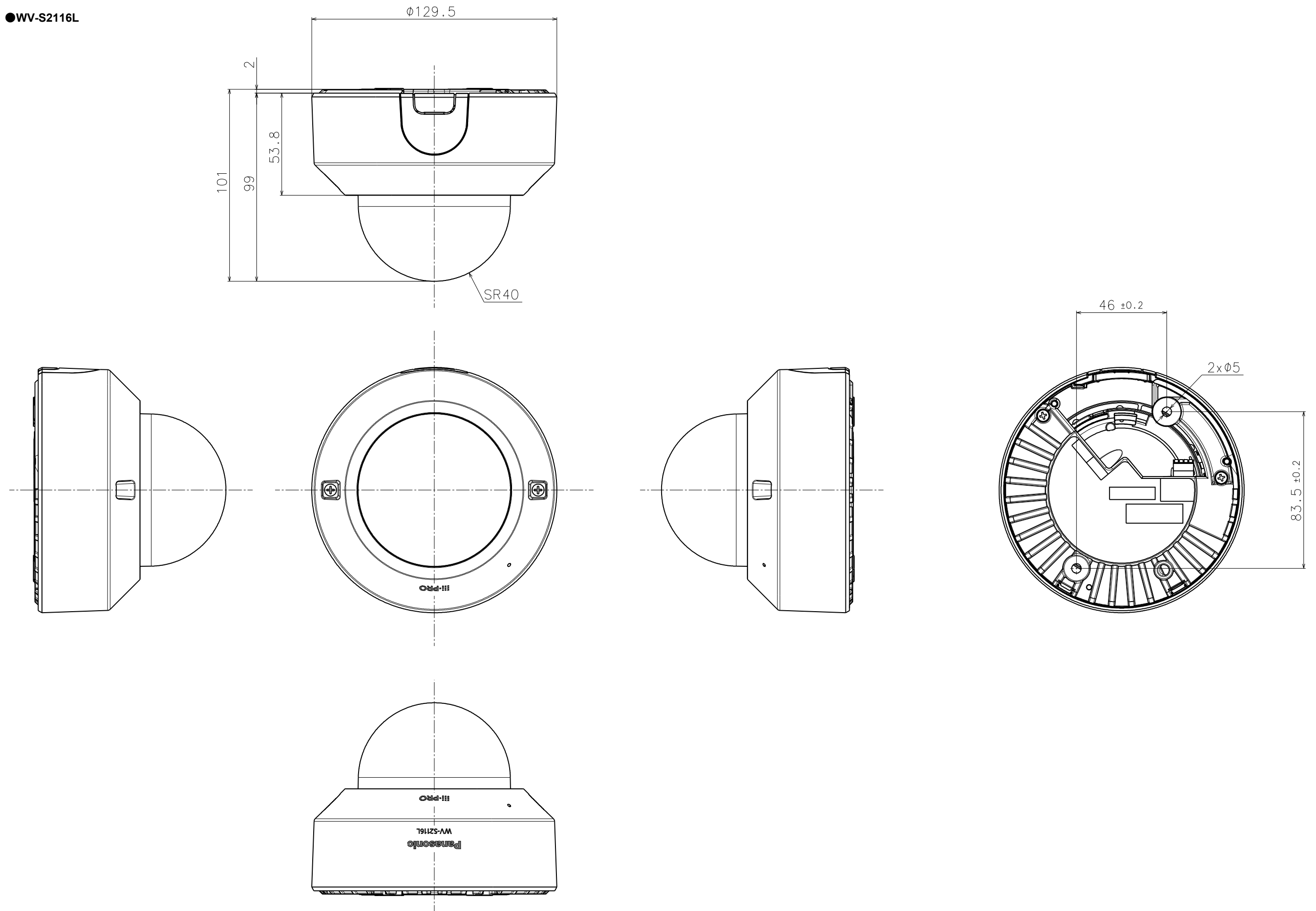
Attach to WV-QWL500-W

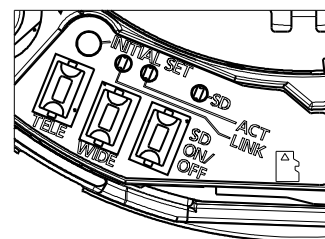


Attach to WV-QCL100-W

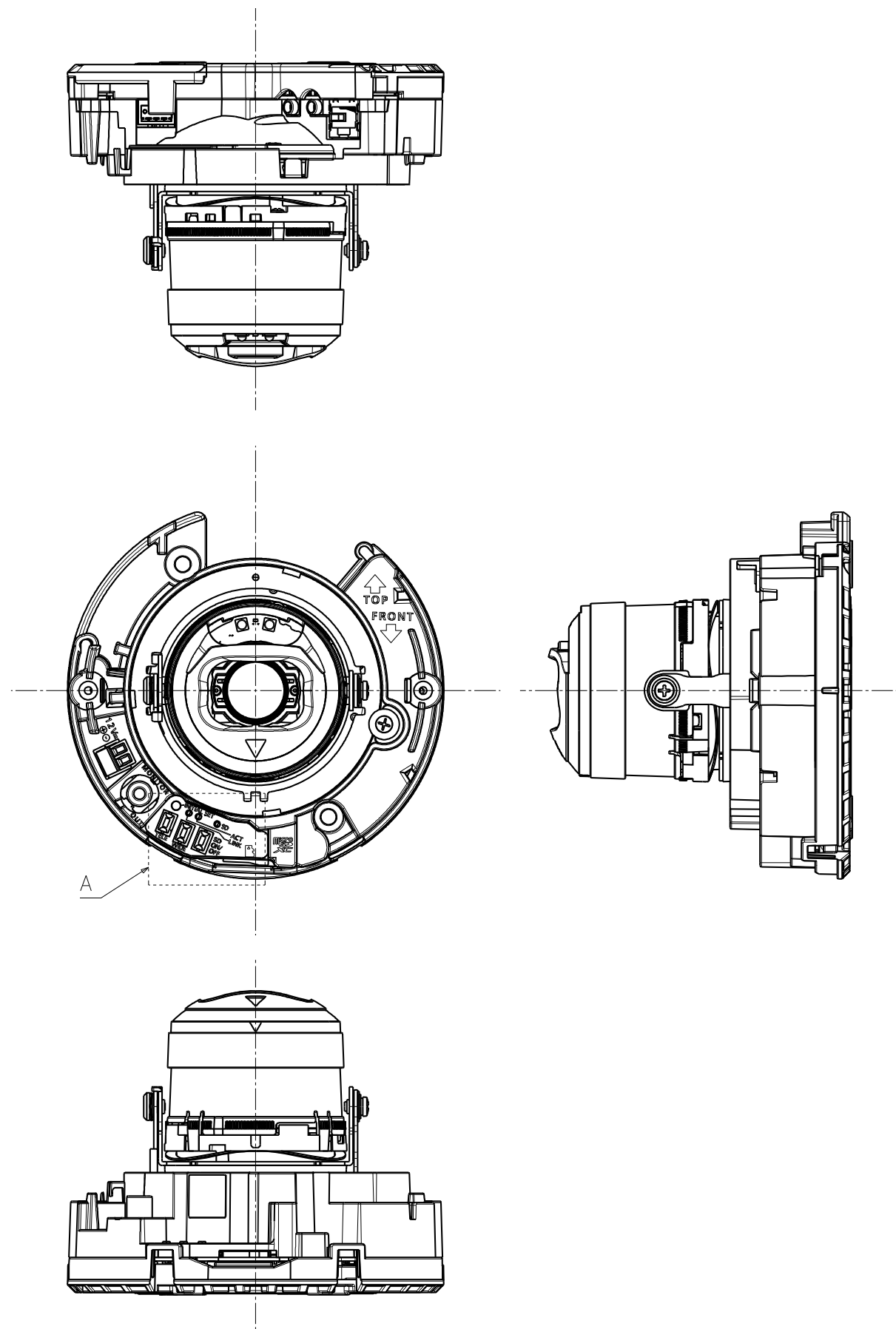
■ 外観図 (単位 : mm)

● WV-S2116L

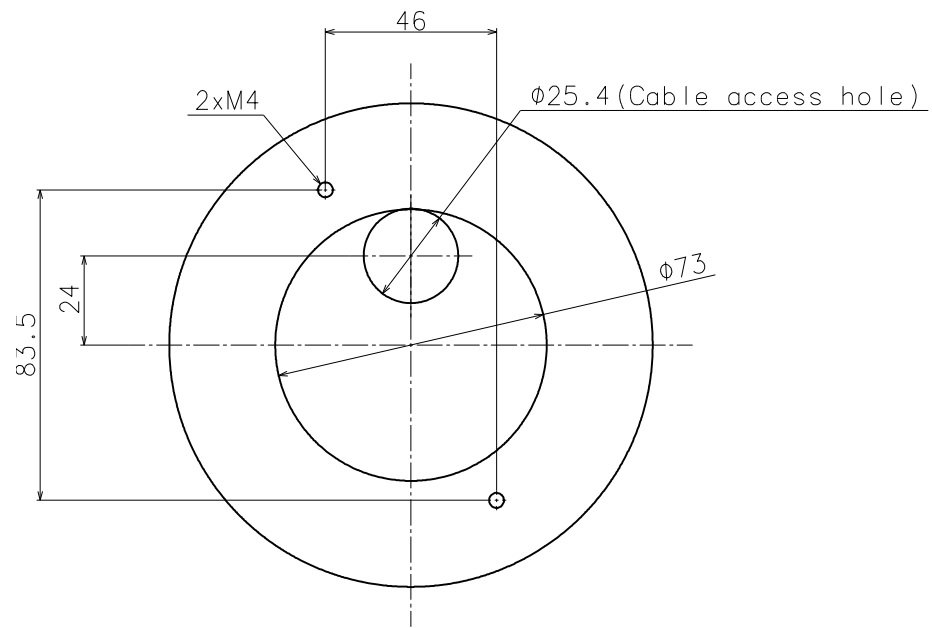




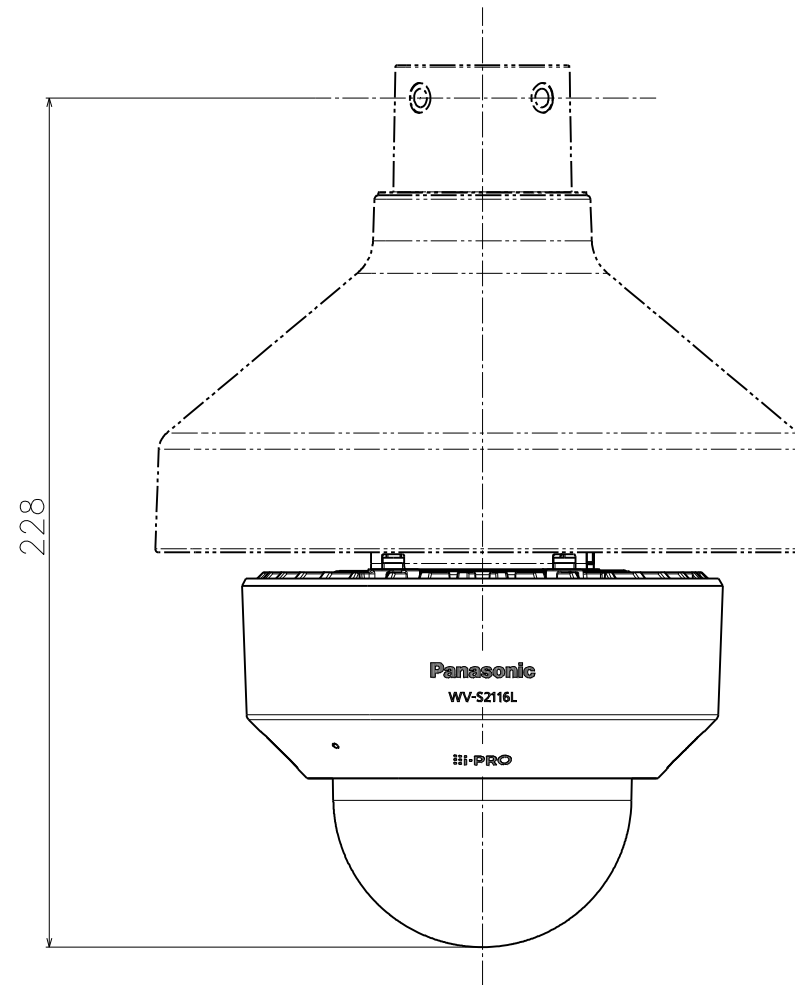
DetailA (2:1)



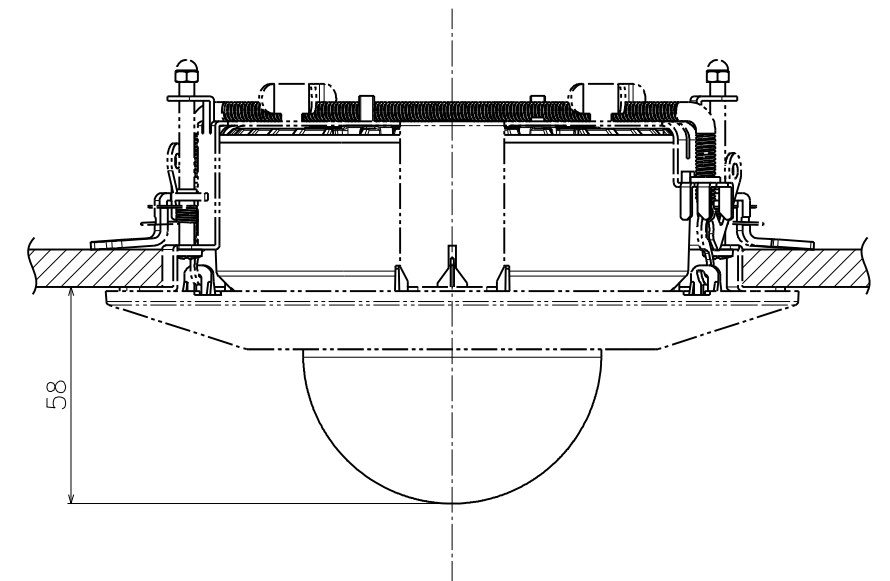
Without Enclosure



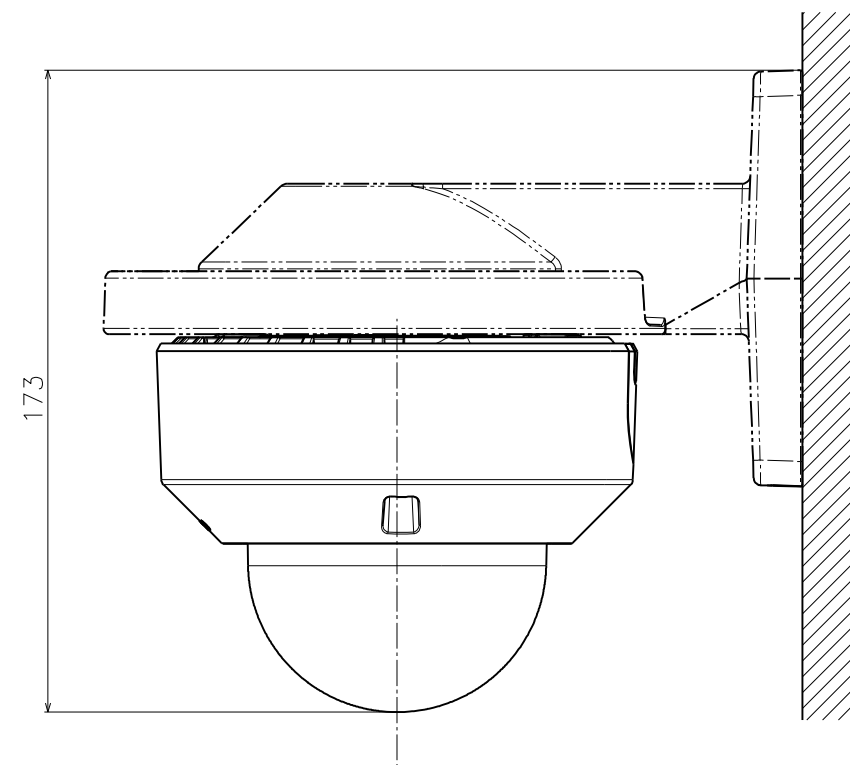
Template for mounting



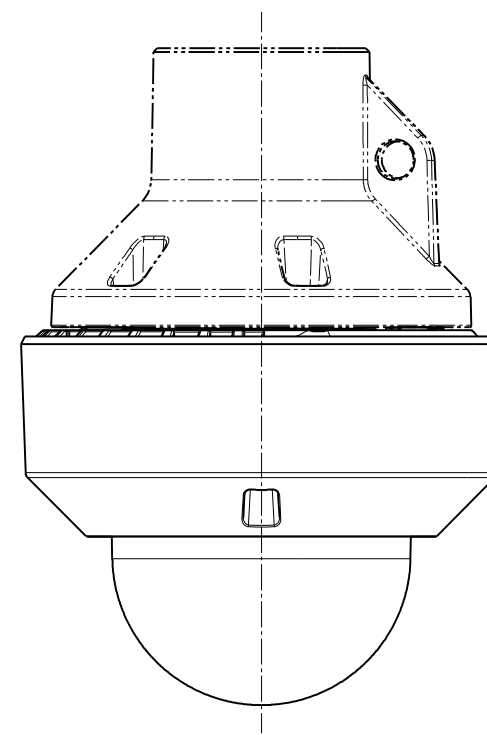
Attach to WV-QSR501-W



Attach to WV-QEM100-W



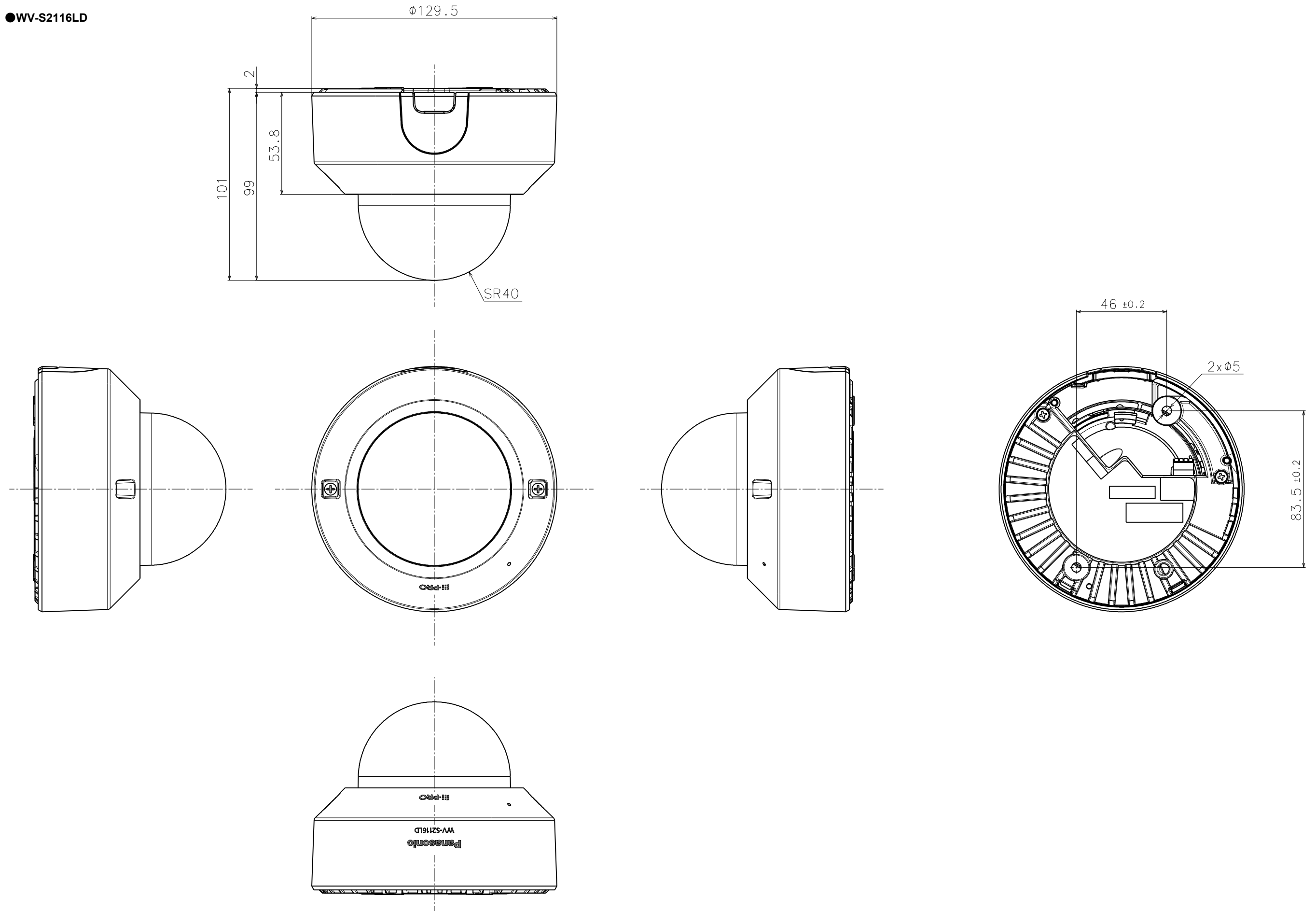
Attach to WV-QWL500-W



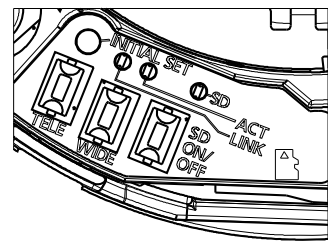
Attach to WV-QCL100-W

■ 外観図 (単位 : mm)

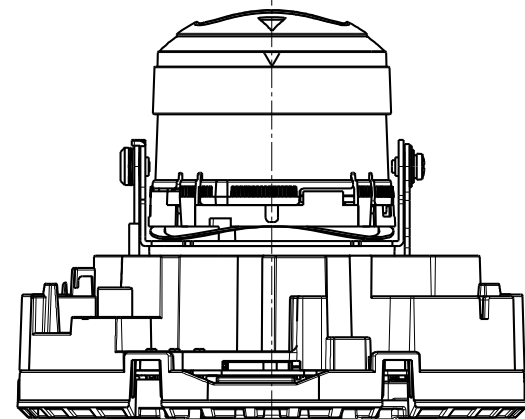
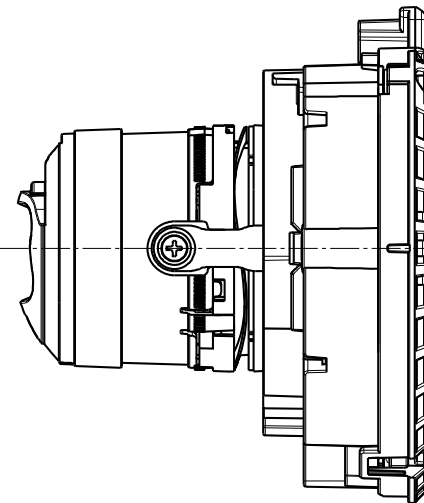
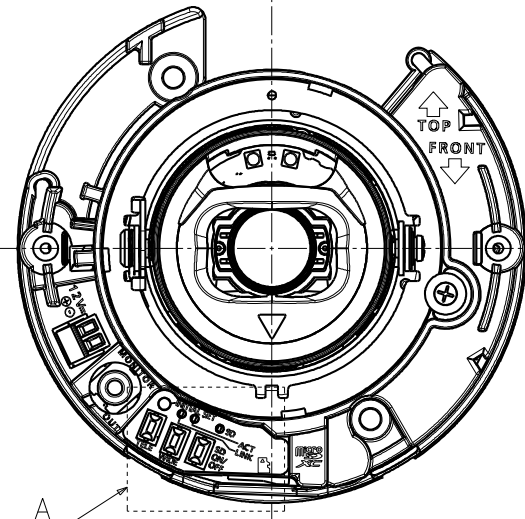
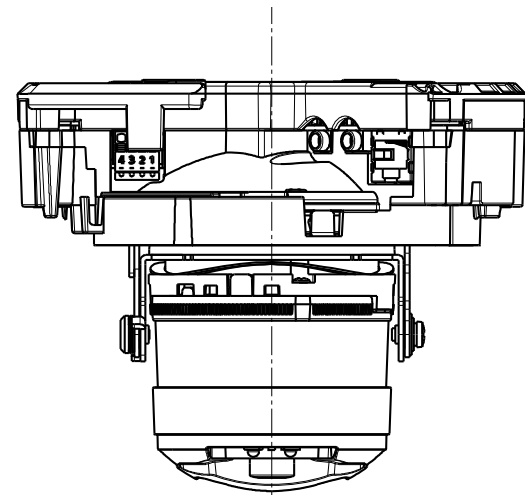
●WV-S2116LD



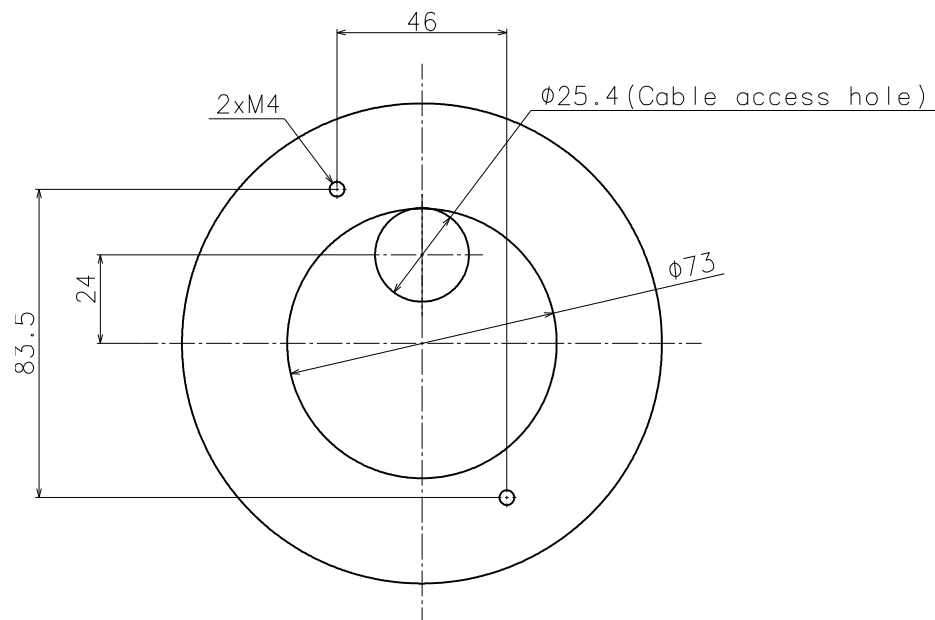




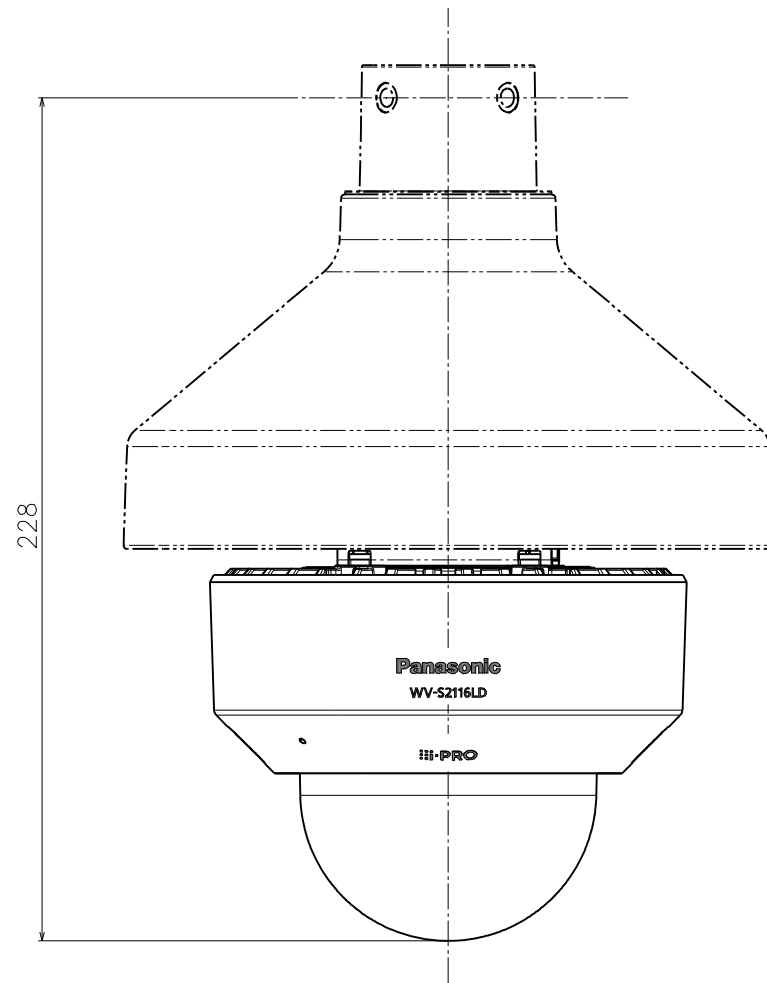
DetailA (2:1)



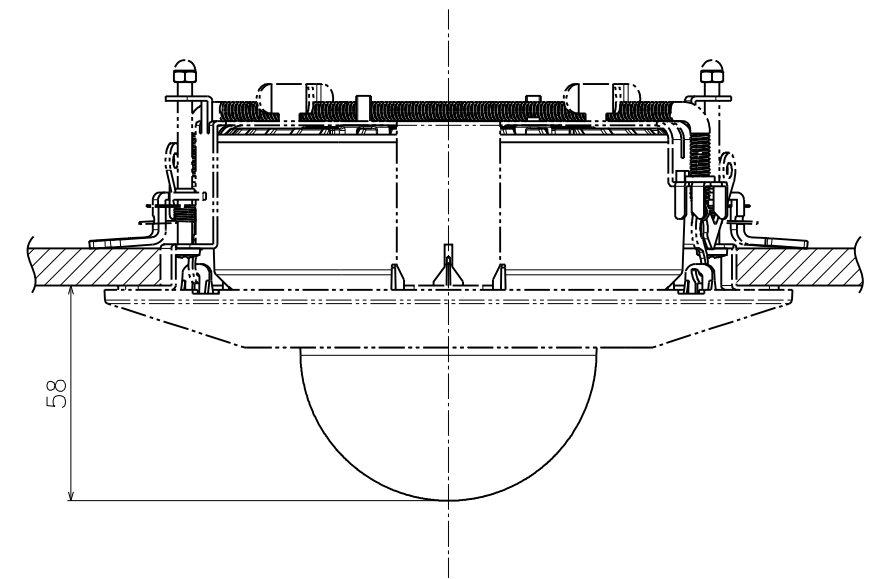
Without Enclosure



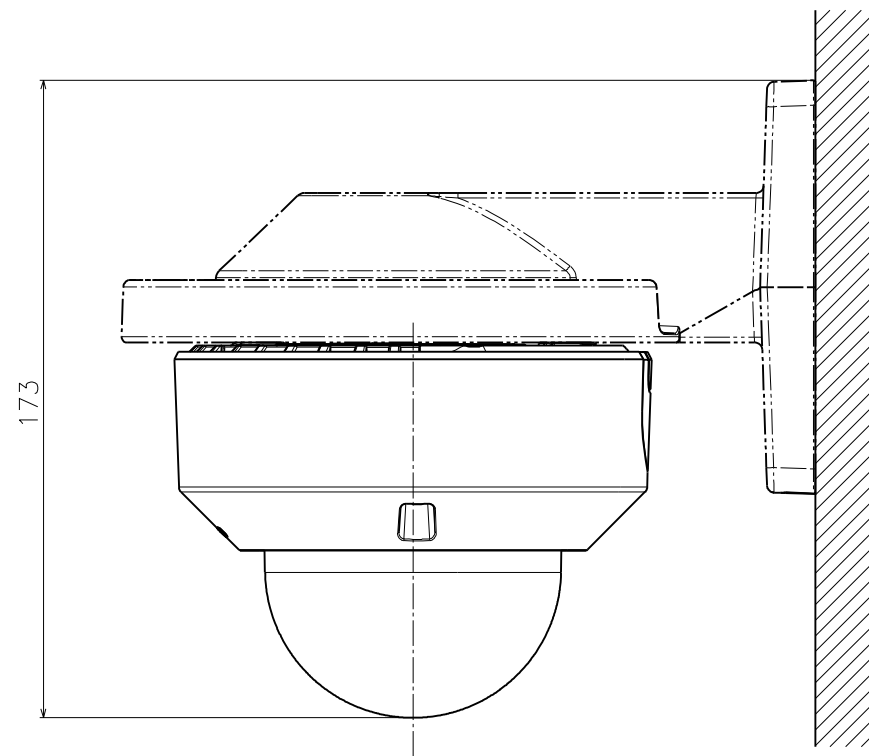
Template for mounting



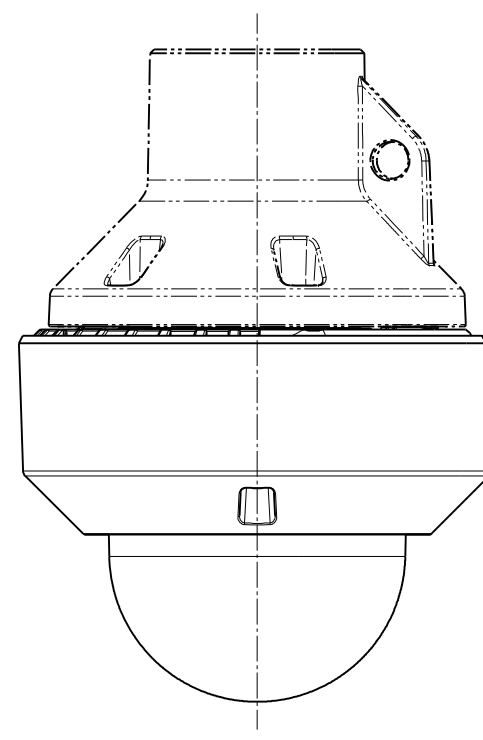
Attach to WV-QSR501-W



Attach to WV-QEM100-W



Attach to WV-QWL500-W



Attach to WV-QCL100-W