

●製品の仕様、付属品およびデザインは予告なく変更する場合があります。記載内容は 2022 年 2 月現在のものです。

ネットワークカメラ WV-S7130UX, WV-S7130WUX

■概要

- WV-S7130UX はネットワーク用の 10BASE-T/100BASE-TX 端子（ネットワーク端子）を装備した屋内用の監視用カメラです。
- WV-S7130WUX はネットワーク用の IEEE 802.11a/b/g/n 対応した屋内用の監視用カメラです。

【主な機能】

1. ネットワークカメラ本体に AI 機能を搭載

本機は AI 機能を実現する専用の AI プロセッサを内蔵し、カメラがとらえる画像や音声の分析・解析をカメラ内部で実施することによって、システム全体の処理負荷を軽減できます。

本機は AI プロセッサを活用する機能拡張ソフトウェアを 3 つインストールできる構造を持っています。同時にソフトウェア開発キット（i-PRO Camera SDK）の提供も行い、サードパーティによるアプリケーション開発を可能にしました。

2. AI 処理による物体検知と連携させた弊社独自のスマートコーディング技術^{※1}を搭載し、低ビットレート高画質ストリームを実現

AI 処理による物体検知と連携することで、物体検知領域、非検知領域の圧縮率を制御し、従来のスマートコーディング技術と比べデータ量を削減できます。^{※2}

3. AI 処理による物体検知と連携させた、弊社独自のインテリジェントオート(iA)機能により、厳しい環境での視認性を向上

AI 処理の結果に応じてシャッタースピード、ゲイン等を最適化する iA 機能により、移動する人物や物体の識別を可能にしました。

4. 無線接続対応により設置時間を短縮

無線接続対応[※]により、設置時にスマートフォンやタブレットにて映像を見ながら画角調整を行うことが可能です。

※<WV-S7130UX>は Wi-Fi USB アダプターによる接続

5. 画角ずれを検知し、復旧をサポート

外的要因による設置画角のずれを自動で検知し、アラートを上げることが可能です。

カメラ正面の LED ランプの点灯パターンにより映像を確認しなくても設置時の画角に簡易的に復旧することが可能です。

6. MicroSD スロットを搭載

アラーム発生時やスケジュール設定、ウェブブラウザ画面からの手動操作で、SD メモリーカードに H.265 動画を保存できます（ダウンロード可能）。

7. 業界最小クラスの AI カメラ

AI 機能を搭載したカメラとして業界最小レベルの大きさを実現しています。

8. 無線 LAN 接続設定を QR コードで簡単設定<WV-S7130WUX>のみ

スマートフォンやタブレットに表示した QR コードをカメラに読ませることで無線 LAN 接続設定を行うことができます。

9. IP44[※]適合 <WV-S7130UX>のみ

屋内モデルでありながら IP44 適合の防水・防塵性を確保しております。

※1 検知物体以外の領域の圧縮率を上げ、検知物体の有無に応じてリフレッシュ間隔およびフレームレートを最適化することにより大幅に帯域削減する技術。

※2 圧縮効果は録画条件や撮影環境により異なります。本効果が得られるのは配信モードが可変ビットレートの場合のみです。

■仕様

●基本

電源 ^{*1}	<WV-S7130UX> DC 5 V (USB Type-C 端子) (USB Power Delivery 非対応) PoE (IEEE802.3af 準拠) <WV-S7130WUX> DC 5 V (USB Type-C 端子) (USB Power Delivery 非対応)
消費電力 ^{*1}	<WV-S7130UX> DC5 V : 1.9 A / 約 9.5 W PoE DC 48 V : 200 mA / 約 9.6 W (クラス 0 機器) <WV-S7130WUX> DC5 V : 1.3 A / 約 6.5 W
使用環境	使用温度範囲 -10 °C ~ +40 °C (電源投入時: 0 °C ~ 40 °C) 使用湿度範囲 10 % ~ 90 % (結露しないこと)
保存環境	保存温度範囲 -30 °C ~ +60 °C 保存湿度範囲 10 % ~ 95 % (結露しないこと)
内蔵マイク	無指向性エレクトレットコンデンサマイク x 2
USB端子 ^{*2}	高速シリアルインターフェース (理論値 480 Mbps) <WV-S7130UX> USB2.0 1 系統
防水性 ^{*3}	IP44 (IEC 60529 / JIS C 0920) <WV-S7130UX>
寸法	<WV-S7130UX> ■保護カバーなし 幅: 102 mm / 高さ: 48 mm / 奥行き: 21 mm (取付座装着時の奥行きは +29.5 mm) ■保護カバーあり 幅: 103.5 mm / 高さ: 51 mm / 奥行き: 24 mm (取付座装着時の奥行きは +28 mm) <WV-S7130WUX> ■保護カバーなし 幅: 76 mm / 高さ: 48 mm / 奥行き: 21 mm (取付座装着時の奥行きは +29.5 mm) ■保護カバーあり 幅: 76 mm / 高さ: 51 mm / 奥行き: 24 mm (取付座装着時の奥行きは +28 mm)
質量	<WV-S7130UX> ■取付座なし 約 169 g ■取付座あり 約 197 g <WV-S7130WUX> ■取付座なし 約 110.5 g ■取付座あり 約 138.5 g
仕上げ	PC 樹脂、アルミダイカスト i-PRO ホワイト

※1 本機の電源に関する情報については、弊社技術情報ウェブサイト <管理番号: C0106> を参照してください。

※2 弊社で動作確認済みの Wi-Fi USB アダプターを使用してください。弊社技術情報ウェブサイト <管理番号: C0114> を参照してください。

※3 固形物体 (4: ワイヤーなどからの保護) や水 (4: いかなる方向からの水の飛沫) に対する保護等級です。

●カメラ部

撮像素子	約 1/2.8 型 CMOS センサー
有効画素数	約 210 万画素
走査面積	5.57 mm (H) × 3.13 mm (V)
走査方式	プログレッシブ
最低照度	カラー 0.3 lx (50IRE、F2.0, 最長露光時間 : OFF (1/30 s)、AGC : 11) 0.019 lx (50IRE、F2.0, 最長露光時間 : 最大 16/30 s、AGC : 11) * 白黒 0.2 lx (50IRE、F2.0, 最長露光時間 : OFF (1/30 s)、AGC : 11) 0.013 lx (50IRE、F2.0, 最長露光時間 : 最大 16/30 s、AGC : 11) * *換算値
インテリジェントオート (iA)	On/Off
最大ゲイン	0 から 11 の範囲でレベル設定が可能
暗部補正	0 から 255 の範囲でレベル設定が可能
逆光/強光補正	逆光補正 (BLC) / 強光補正 (HLC) / Off 0 から 31 の範囲でレベル設定が可能
霧補正	On/Off 0 から 8 の範囲でレベル設定が可能 (インテリジェントオート、コントラスト自動調整が Off 時のみ)
光量制御モード	フリッカレス (50 Hz) / フリッカレス (60 Hz) / ELC
最長露光時間	[30 fps モード/15 fps モード] 最大 1/10000 s、最大 1/4000 s、最大 1/2000 s、最大 1/1000 s、最大 1/500 s、 最大 1/250 s、最大 1/120 s、最大 1/100 s、最大 2/120 s、最大 2/100 s、 最大 3/120 s、最大 1/30 s、最大 2/30 s、最大 4/30 s、最大 6/30 s、最大 10/30 s、 最大 16/30 s [25 fps モード/12.5 fps モード] 最大 1/10000 s、最大 1/4000 s、最大 1/2000 s、最大 1/1000 s、最大 1/500 s、 最大 1/250 s、最大 1/100 s、最大 2/100 s、最大 3/100 s、最大 1/25 s、 最大 2/25 s、最大 4/25 s、最大 6/25 s、最大 10/25 s、最大 16/25 s
簡易白黒切換	Off/Auto
ホワイトバランス	ATW1/ATW2/AWC
デジタルノイズリダクション	0 から 255 の範囲でレベル設定が可能
プライバシーゾーン	有効/無効 (ゾーン設定 最大 8 か所)
VIQS	有効/無効 (ゾーン設定 最大 8 か所)
画面内文字表示	On/Off、 最大 40 文字 最大 2 行 (アルファベット、漢字、ひらがな、カタカナ、数字、記号)
動作検知 (VMD)	有効/無効、 4 エリア設定可能
音検知	On/Off
AI音識別	銃声、悲鳴、クラクション、ガラスが割れる音から選択可能
妨害検知 (SCD)	有効/無効、 1 エリア設定可能
画像回転 ^{※1}	0° (Off)/90° /180° (上下反転)/270°

※1 320x180 解像度がある場合、「90°」、「270°」の設定はできません。

● レンズ部

ズーム比	光学ズーム 1 倍 EX光学ズーム 最大 3.0 倍 (1.0~3.0 倍 : 画像解像度 640x360 時)
焦点距離 (f)	3.2 mm
最大口径比 (F)	1 : 2.0
フォーカス範囲	0.5 m ~ ∞
絞り範囲	F2.0 固定
画角	[16 : 9 モード] 水平 : 81.1° 垂直 : 51.4° [4 : 3 モード] 水平 : 60.8° 垂直 : 51.4°

● 無線部 <WV-S7130WUX>

アンテナ方式	空間ダイバシティ受信方式
伝送方式	OFDM 方式、DSSS 方式
無線規格	国内規格 ARIB STD-T66 / STD-T71 準拠 国際規格 IEEE802.11n / a / g / b 準拠
周波数範囲/チャンネル (中心周波数)	IEEE802.11n / g / b 2.412 GHz ~ 2.472 GHz (1 ~ 13ch) IEEE802.11n / a 5.180 GHz ~ 5.240 GHz (36 ~ 48ch) 5.260 GHz ~ 5.320 GHz (52 ~ 64ch) 5.500 GHz ~ 5.720 GHz (100 ~ 144ch)
アクセス方式	インフラストラクチャー (無線 LAN アクセスポイント / 無線ルーター接続)
認証方式	Open System
セキュリティ	WPA2-PSK (TKIP / AES) WPA-PSK (TKIP / AES)

●ネットワーク部

ネットワーク
<WV-S7130UX>

10BASE-T/100BASE-TX、RJ45 コネクタ

画像解像度

H.265・H.264^{※1} [16:9 モード (30 fps/25 fps モード)]
JPEG (MJPEG) 1920x1080/1280x720/640x360/320x180
[4:3 モード (30 fps/25 fps モード)]
1280x960、640x480、320x240
[4:3 モード (15 fps/12.5 fps モード)]
2048x1536^{※2}、1280x960、640x480、320x240

画像圧縮方式

H.265・H.264^{※1} 配信モード：
固定ビットレート/可変ビットレート/フレームレート指定/
ベストエフォート配信
フレームレート：
[30 fps モード/15 fps モード]
1 fps/3 fps/5 fps*/7.5 fps*/10 fps*/12 fps*/15 fps*/20 fps*/
30 fps*
[25 fps モード/12.5fps モード]
1 fps/3.1 fps/4.2 fps*/6.25 fps*/8.3 fps*/12.5 fps*/20 fps*/25 fps*
(フレームレートは、「ビットレート」に制限されます。「*」付のフ
レームレートを設定した場合は、設定した値よりもフレームレートが低
下することがあります)
1 クライアントあたりのビットレート：
64 kbps/128 kbps*/256 kbps*/384 kbps*/512 kbps*/768 kbps*/
1024 kbps*/1536 kbps*/2048 kbps*/3072 kbps*/4096 kbps*/
6144 kbps*/8192 kbps*/10240 kbps*/12288 kbps*/14336 kbps*/
16384 kbps*/20480 kbps*/24576 kbps*/--自由入力--
*ビットレートは、「解像度」によって設定可能な範囲が異なります。
画質：
●固定ビットレート、フレームレート指定、ベストエフォート配信の場合：
動き優先/標準/画質優先
●可変ビットレートの場合：
0 最高画質/1 高画質/2/3/4/5 標準/6/7/8/9 低画質
配信方式：
ユニキャスト (ポート番号設定：オート) /
ユニキャスト (ポート番号設定：マニュアル) /マルチキャスト
JPEG (MJPEG) 画質選択：0 最高画質/1 高画質/2/3/4/5 標準/6/7/8
/9 低画質 (0~9 の 10 段階)
配信方式：PULL (静止画更新) /PUSH (MJPEG)
画像更新速度：
[30 fps モード/15 fps モード]
0.1 fps/0.2 fps/0.33 fps/0.5 fps/1 fps/2 fps/3 fps/5 fps/6 fps/
10 fps/12 fps/15 fps/30 fps
[25 fps モード/12.5fps モード]
0.08 fps/0.17 fps/0.28 fps/0.42 fps/1 fps/2.1 fps/3.1 fps/4.2 fps/
5 fps/8.3 fps/12.5 fps/25 fps
(JPEG と H.265/H.264 同時動作時の JPEG フレームレートは制限あり)

※1 H.265/H.264 は各ストリームごとに選択可能。

※2 超解像度技術を使用した解像度。

スマートコーディング	GOP (Group of pictures) 制御 Off/Low (可変 GOP 1s-8s) / Mid (可変 GOP 4s-16s) / Advanced (固定 GOP 60s + 1s キーフレーム) / Frame rate control (可変 GOP 4s-16s + frame rate control) (Advanced、Frame rate control は、H.265 のみ対応) スマート VIQS On (High) / On (Low) / Off スマート P ピクチャ制御 On / Off
音声圧縮方式	G.726 (ADPCM) : 16 kbps / 32 kbps G.711 : 64 kbps AAC-LC ^{※3} : 64 kbps / 96 kbps / 128 kbps
配信量制御	制限なし / 64 kbps / 128 kbps / 256 kbps / 384 kbps / 512 kbps / 768 kbps / 1024 kbps / 2048 kbps / 4096 kbps / 6144 kbps / 8192 kbps / 10240 kbps / 15360 kbps / 20480 kbps / 25600 kbps / 30720 kbps / 35840 kbps / 40960 kbps / 51200 kbps
対応プロトコル	IPv6 : TCP / IP、UDP / IP、HTTP、HTTPS、SSL/TLS、SMTP、DNS、NTP、 SNMPv1/v2/v3、DHCPv6、RTP、MLD、ICMP、ARP、IEEE 802.1X、 DiffServ IPv4 : TCP / IP、UDP / IP、HTTP、HTTPS、SSL/TLS、RTSP、RTP、 RTP / RTCP、SMTP、DHCP、DNS、DDNS、NTP、SNMPv1/v2/v3、 UPnP、IGMP、ICMP、ARP、IEEE 802.1X、DiffServ、SRTP
セキュリティ	ユーザー認証、ホスト認証、HTTPS
対応 OS	Microsoft Windows 10 日本語版 Microsoft Windows 8.1 日本語版
対応ブラウザ ^{※4}	Microsoft Edge Firefox Google Chrome
最大接続数	14* (カメラへ同時接続できるセッション数) *条件による
マルチスクリーン	同時に 16 台のカメラの画像を表示 (自カメラ含む) ^{※5}
microSD メモリーカード	microSDXC メモリーカード : 64 GB、128 GB、256 GB、512 GB microSDHC メモリーカード : 4 GB、8 GB、16 GB、32 GB microSD メモリーカード : 2 GB
携帯端末/ タブレット端末対応	iPad / iPhone (iOS 8.0 以降)、Android™ 端末

- ※3 microSD メモリーカードへの録音は、AAC-LC (Advanced Audio Coding - Low Complexity) のみ使用しません。
- ※4 ブラウザーの動作検証情報については、弊社技術情報ウェブサイト<管理番号 : C0132>を参照してください。
- ※5 MJPEG/JPEG (静止画更新) のみ対応。
- ※6 i-PRO 機器専用 microSD メモリーカードの使用を推奨します。
- ※7 microSD メモリーカードの保存可能枚数/時間 (目安) は、弊社技術情報ウェブサイトを参照してください。
JPEG の保存可能枚数 : <管理番号 : C0306>
ストリーム (H.265 または H.264) の保存可能時間 : <管理番号 : C0307>
- ※8 スピードクラス Class6 以上の業務用 microSD メモリーカードを使用してください。スピードクラス Class10 対応の microSD メモリーカードの場合は、UHS-I (Ultra High Speed-I) 対応のカードを使用してください。
- ※9 microSD メモリーカードの交換周期の目安は、弊社技術情報ウェブサイト<管理番号 : C0117>を参照してください。
- ※10 自動上書き機能を使って microSD メモリーカードに繰り返し録画する場合は、高い信頼性と耐久性を持ったものを使用してください。

●対応規格

- 電気用品安全法（電安法・PSE）：対象外
- 電磁的確認（VCCI など）：VCCI（クラス A）
- 電波法：WV-S7130WUX のみ対象
- 電気通信事業法（JATE）：WV-S7130WUX のみ対象

●別売り※1

- ・カメラ取付台（天井用）WV-Q180UX

※1 その他の取り付け可能な別売品については、サポートウェブサイト<管理番号：C0501>を参照してください。

■商標および登録商標について

- ・Microsoft、Windows、Windows Media、Internet Explorer、Microsoft Edge および ActiveX は、米国 Microsoft Corporation の米国およびその他の国における登録商標または商標です。
- ・Intel、Intel Core は、アメリカ合衆国および／またはその他の国における Intel Corporation またはその子会社の商標です。
- ・Adobe、Acrobat Reader および Adobe Reader は Adobe の商標です。
- ・microSDXC ロゴは SD-3C, LLC の商標です。
- ・iPad、iPhone は、米国およびその他の国で登録された Apple Inc. の商標です。
- ・Android および Google Chrome は Google LLC の商標です。
- ・Firefox は、米国およびその他の国における Mozilla Foundation の商標です。
- ・QR コードは株式会社デンソーウェーブの登録商標です。
- ・その他、この説明書に記載されている会社名・商品名は、各会社の商標または登録商標です。

■付属品

取扱説明書 設置編……………1 冊
設置手順チラシ……………1 冊
コードラベル※1……………1 枚

以下の付属品は取付工事に使用します。

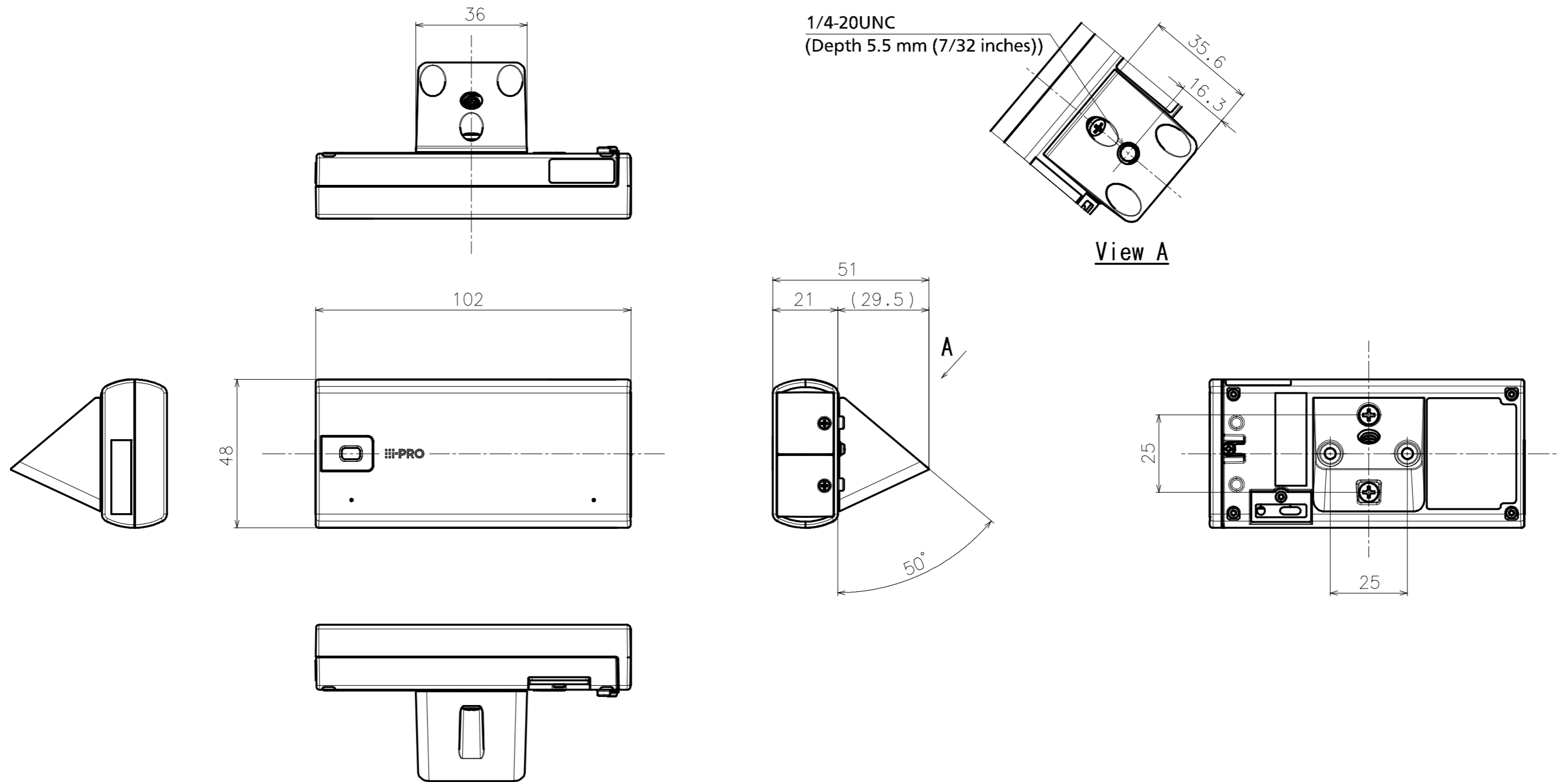
取付座※2……………1 個
取付座用固定ねじ（M3 x 6 mm）※2……………2 本
固定ねじ（M2 x 4 mm）……………1 本（予備）
保護カバー※2……………1 個
落下防止ワイヤー……………1 本
ワッシャー……………1 個
スプリングワッシャー……………1 個

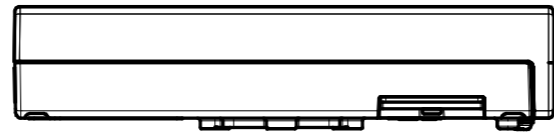
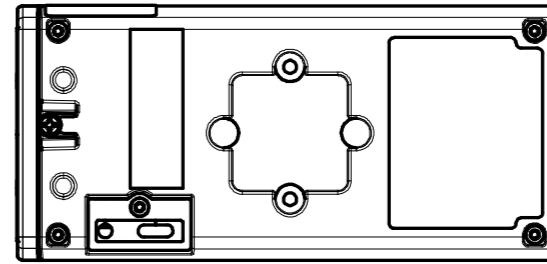
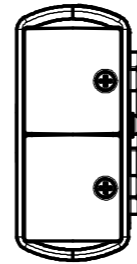
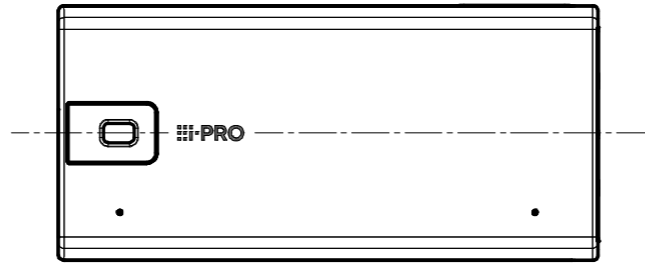
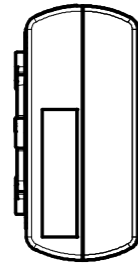
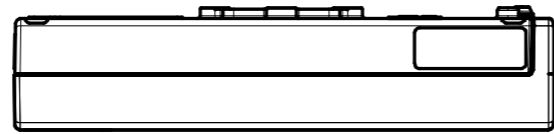
※1 ネットワーク管理上、必要になる場合があります。紛失しないようご注意ください。

※2 取付座、取付座用固定ねじ、保護カバーはカメラ本体に装着されています。

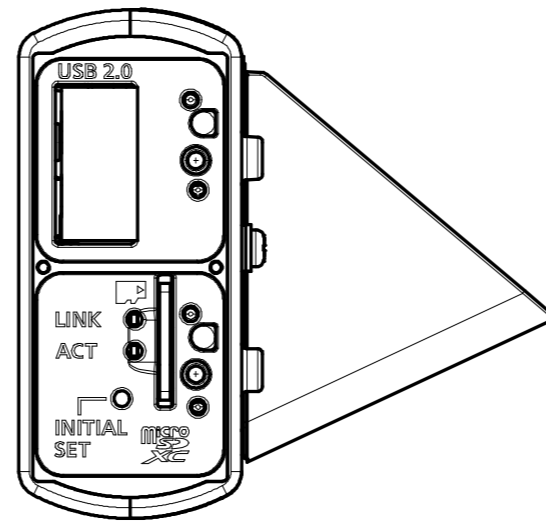
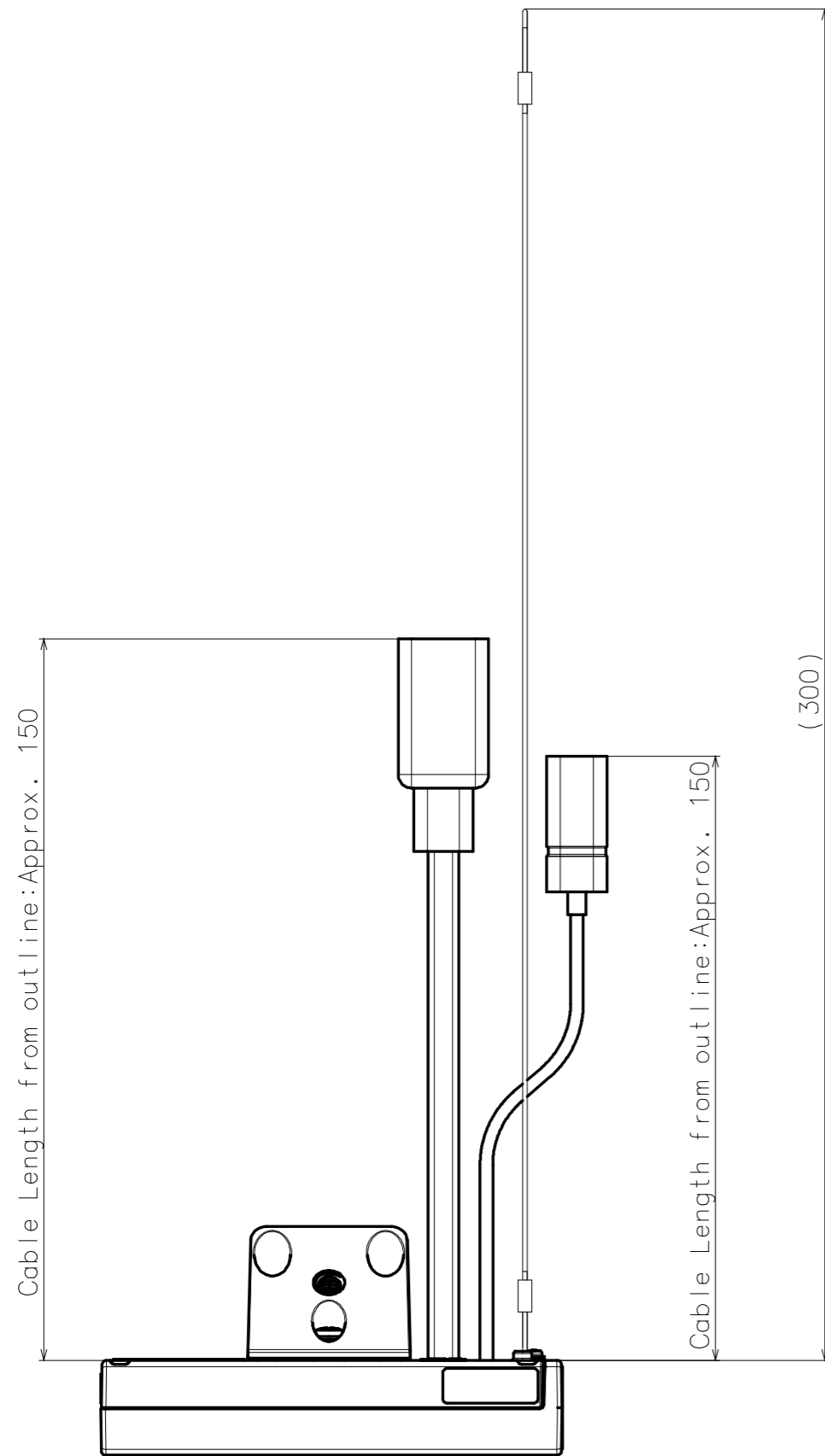
■外觀圖 (單位 mm)

●WV-S7130UX

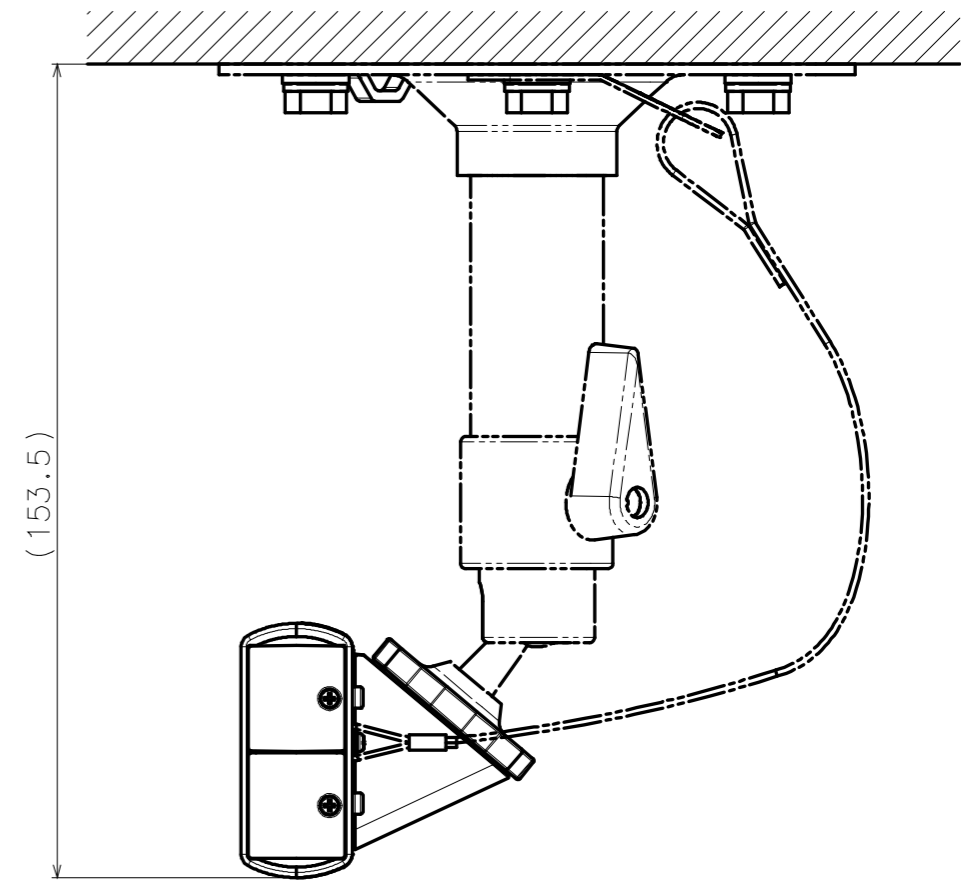




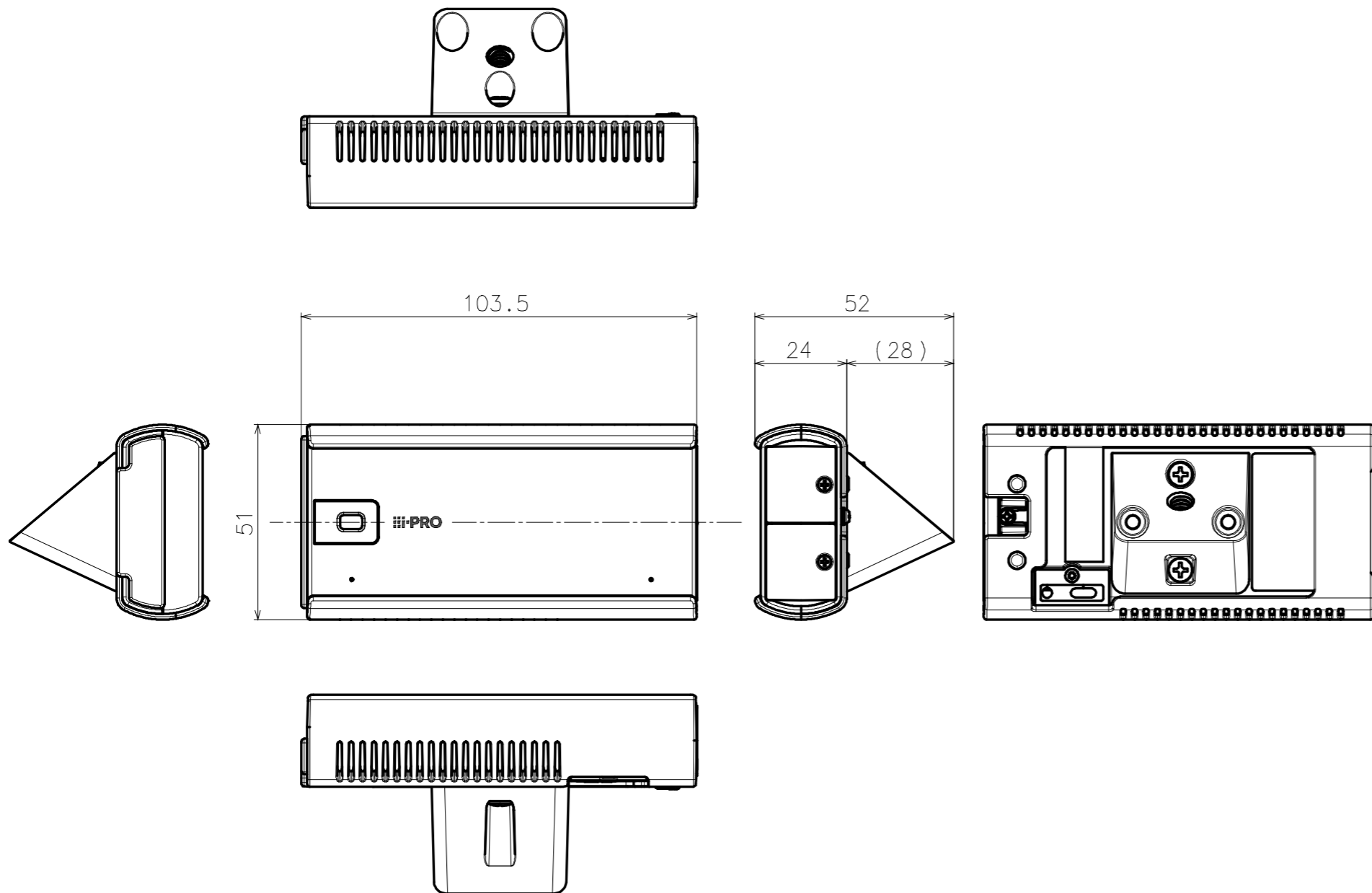
Without Mount base



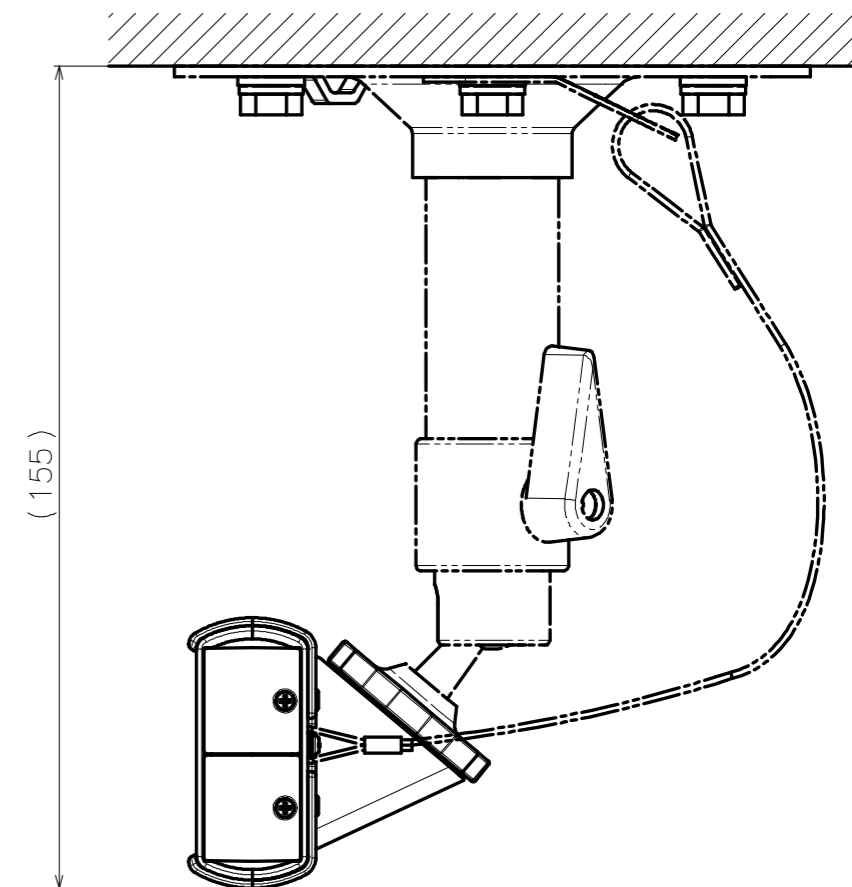
Inside of side cover
(S=2:1)



Attach to WV-Q180UX

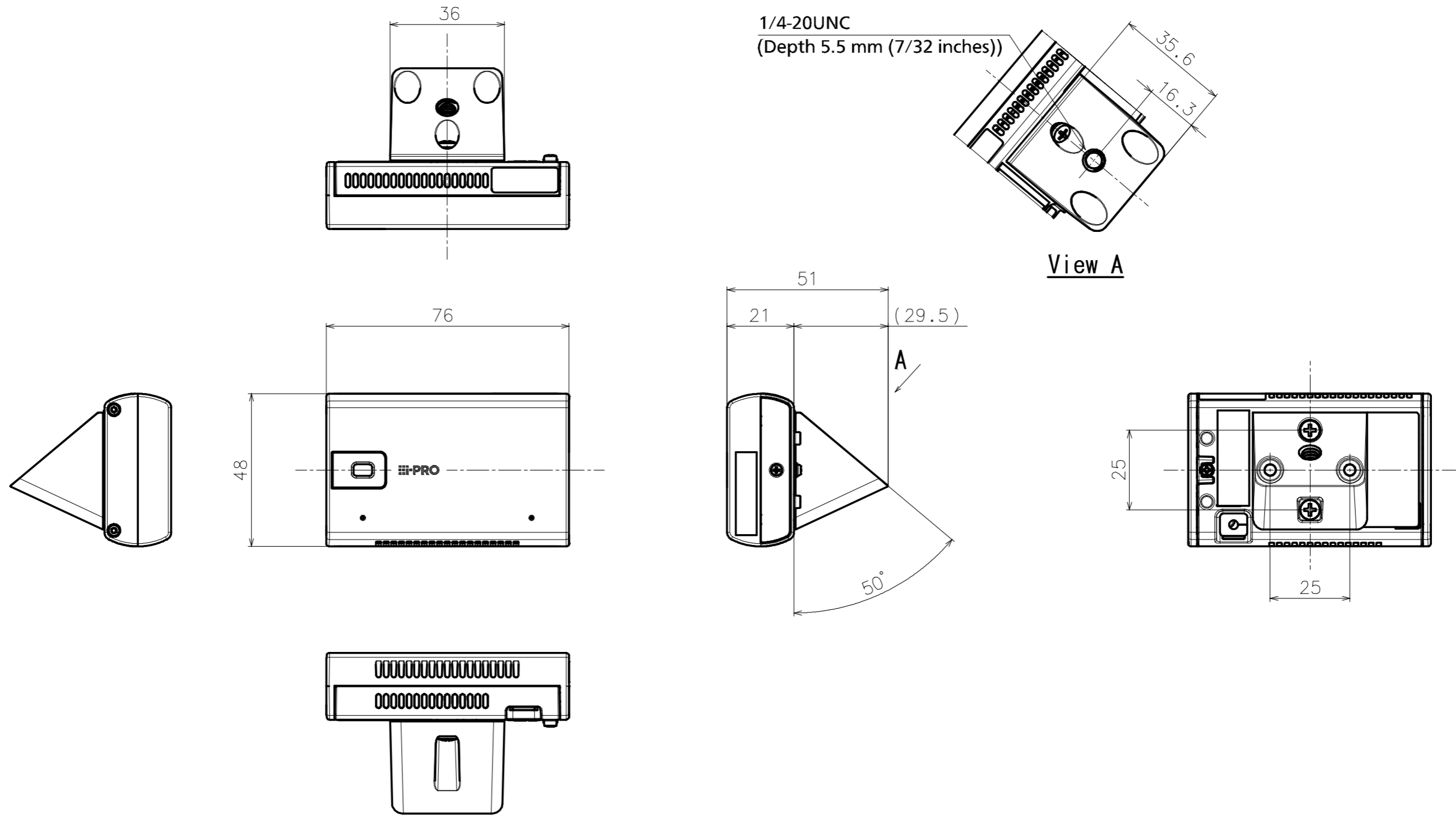


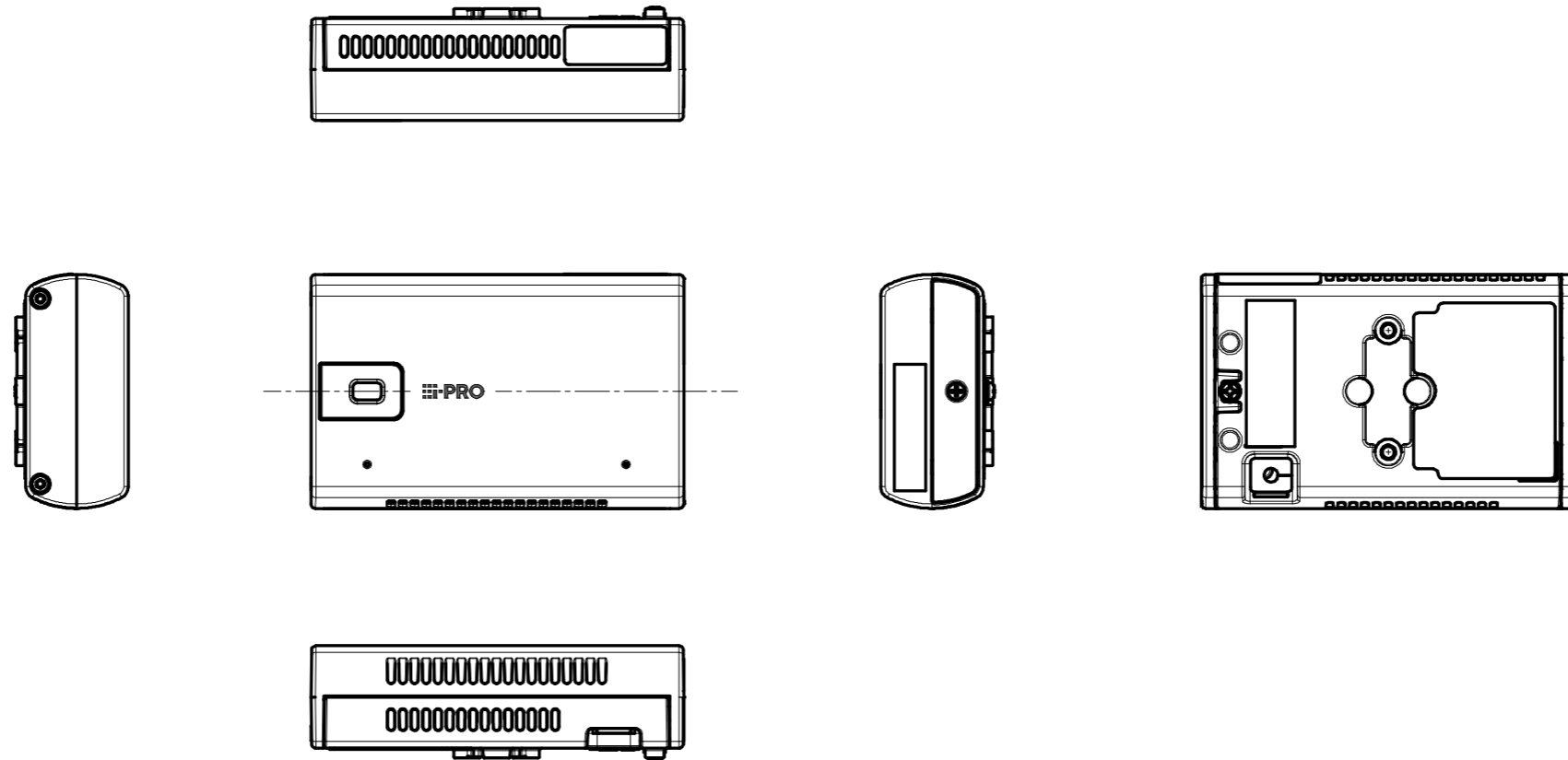
With Protection cover



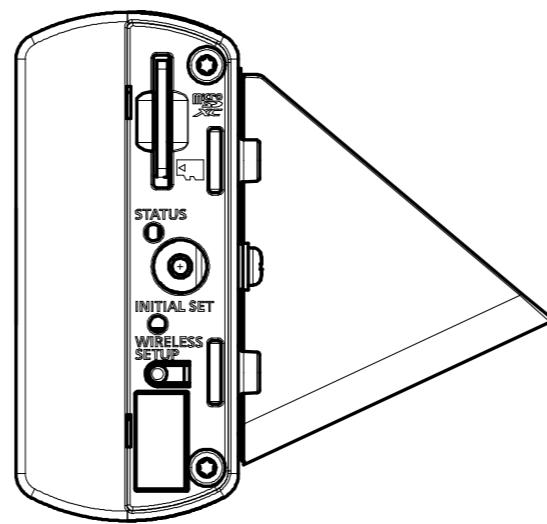
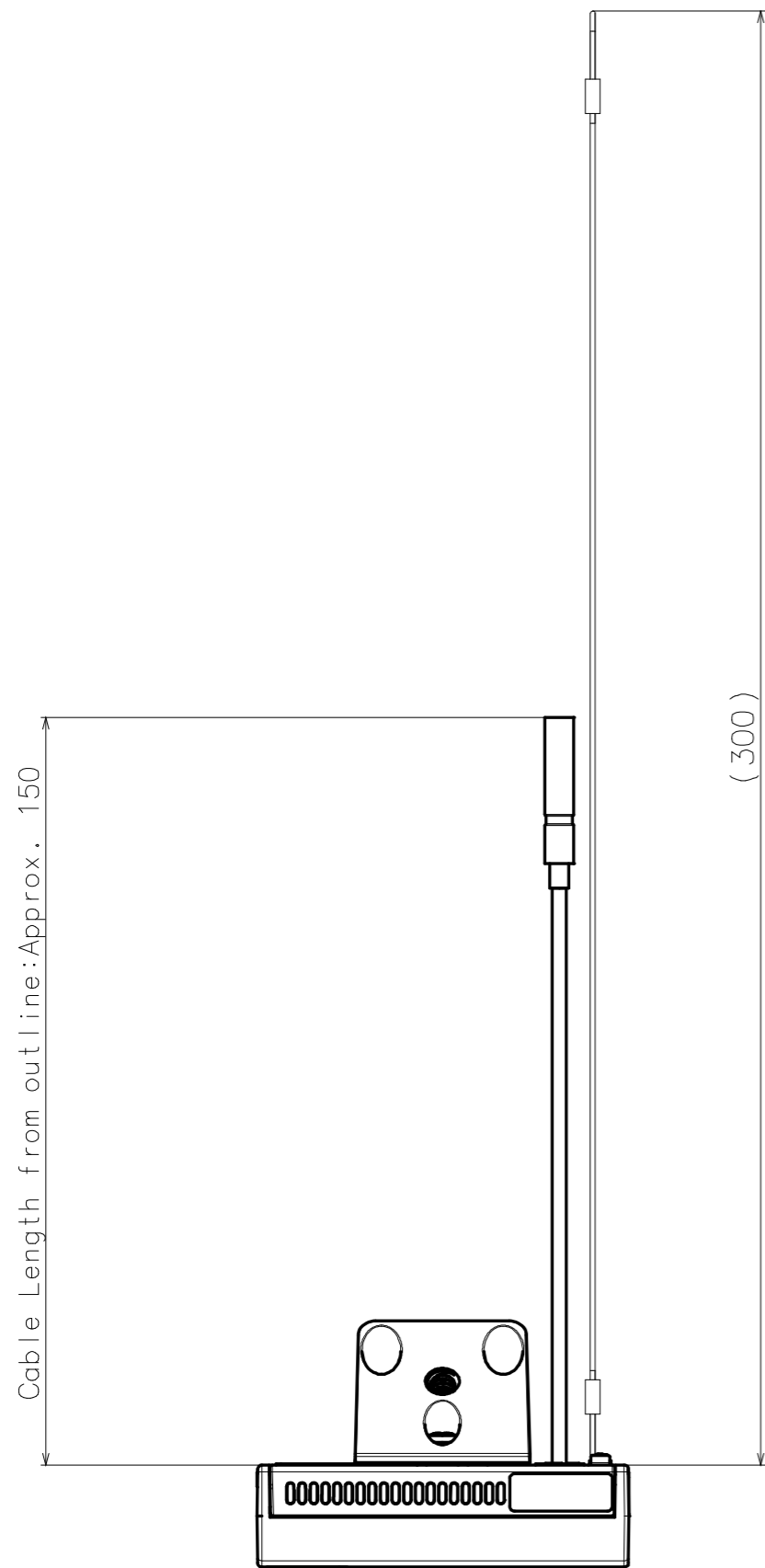
Attach to WV-Q180UX

●WV-S7130WUX

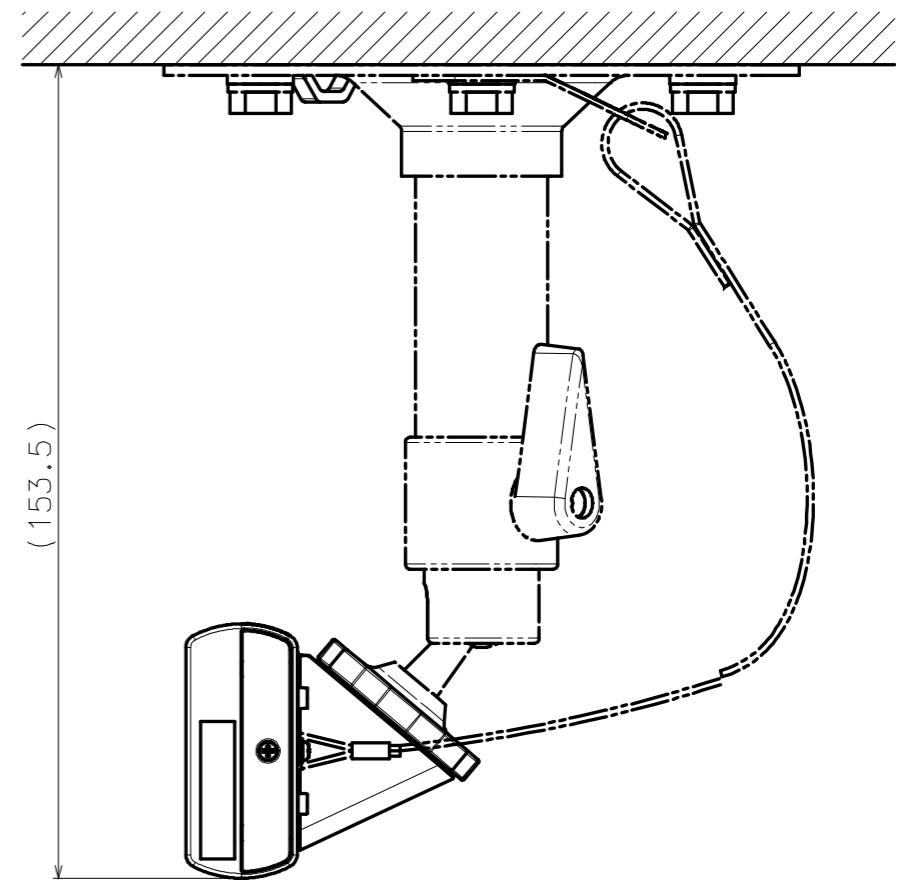




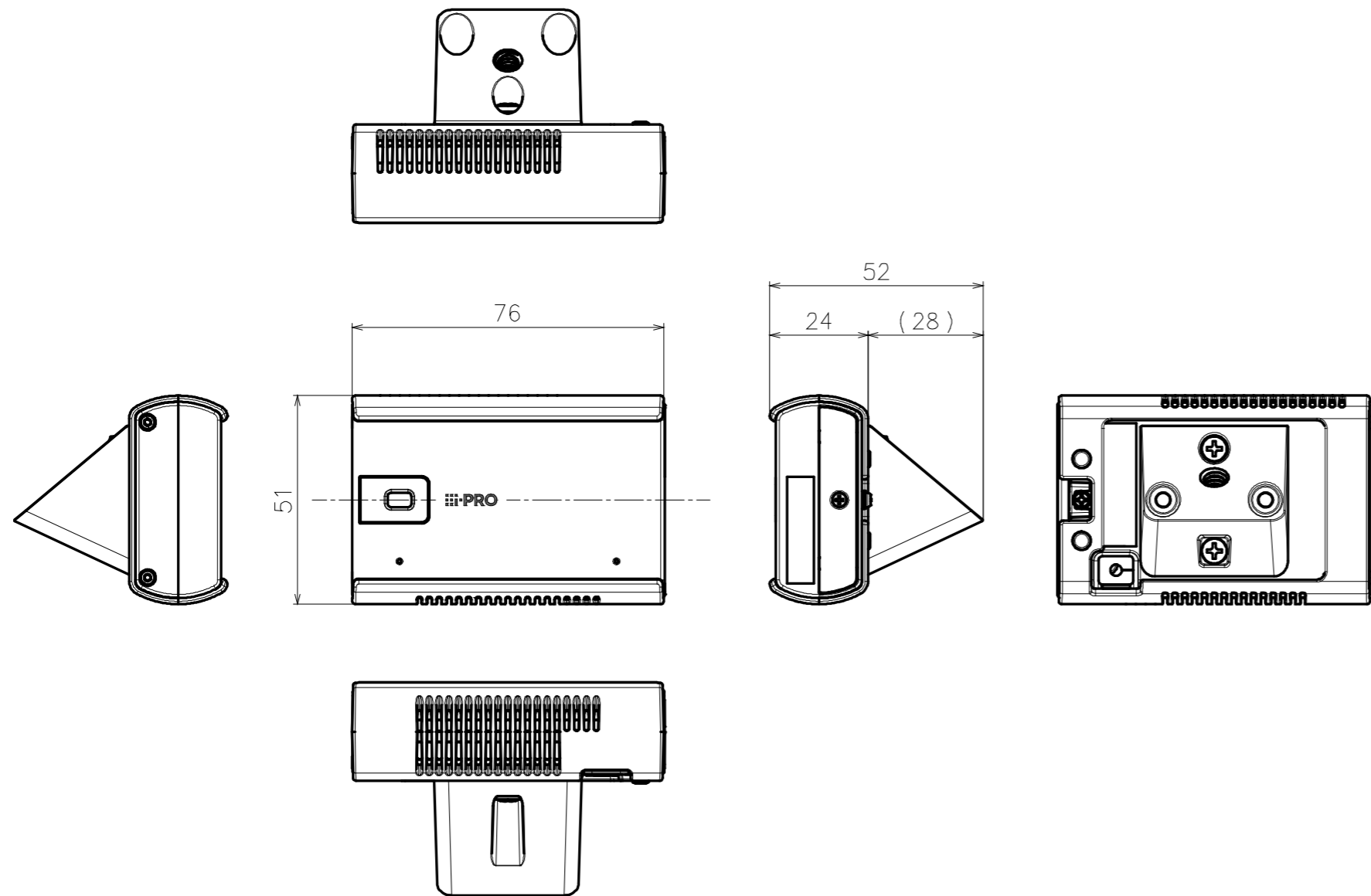
Without Mount base



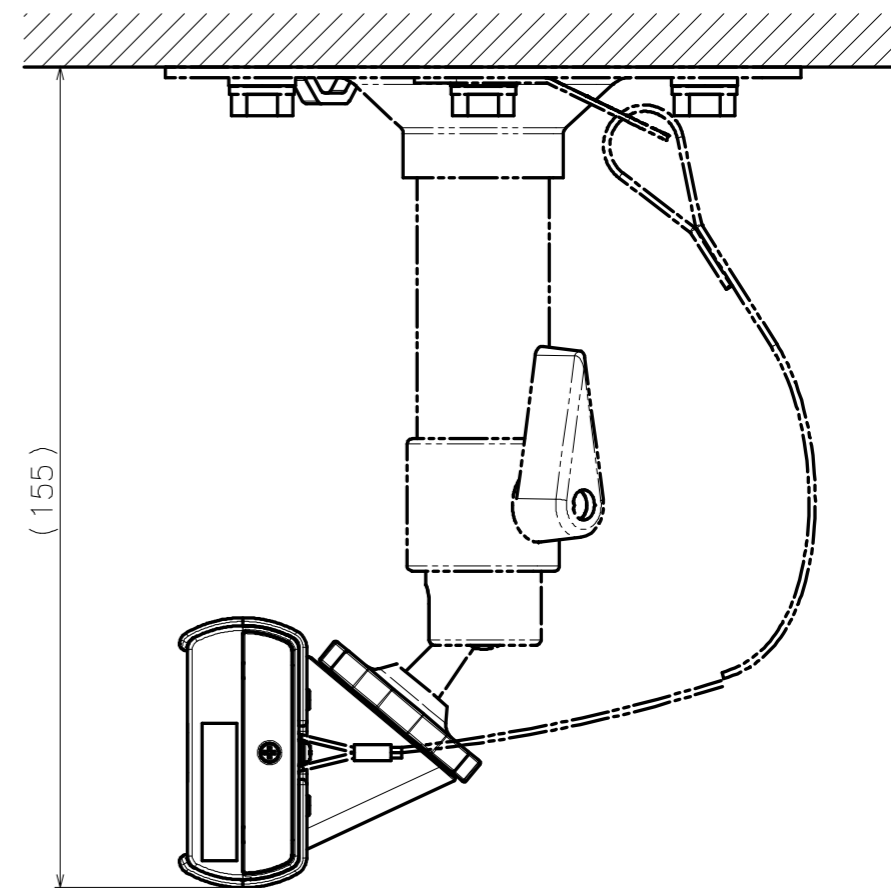
Inside of side cover
(S=2:1)



Attach to WV-Q180UX



With Protection cover



Attach to WV-Q180UX