

●製品の仕様、付属品およびデザインは予告なく変更する場合があります。記載内容は2025年3月現在のものです。

## ネットワークカメラ WV-S22500-V3L

RBSS（優良防犯機器認定制度）【2018年基準】認定品

### ■概要

- 本機はネットワーク用の10BASE-T/100BASE-TX端子（ネットワーク端子）を装備した屋内用のドームタイプの監視用カメラです。

### 【主な機能】

#### ■ ネットワークカメラ本体に AI 機能を搭載

- ・本機は AI 機能を実現する専用の AI プロセッサを内蔵し、カメラがとらえる画像や音声の分析・解析をカメラ内部で実施することによって、システム全体の処理負荷を軽減できます。
- ・本機は AI プロセッサを活用する機能拡張ソフトウェアを3つインストールできる構造を持っています。機能拡張ソフトウェアを3つを同時に動作できます。
- ・弊社は、機能拡張ソフトウェアとして「AI-VMD」「AI プライバシーガード」「顔アプリ」「人物属性アプリ」「車両属性アプリ」「AI マスク未着用検知」「ナンバーキャッチアプリ」を提供します。
- ・同時にソフトウェア開発キット（i-PRO Camera SDK）の提供も行い、サードパーティによるアプリケーション開発を可能にしました。

#### ■ AI 処理による物体検知と連携させた弊社独自のスマートコーディング技術<sup>※1</sup>を搭載し、更なる低ビットレート高画質ストリームを実現

- ・AI 処理による物体検知と連携することで、物体検知領域、非検知領域の圧縮率を制御し、従来のスマートコーディング技術と比べデータ量を最大50%<sup>※2</sup>削減できます。
- ・顔、人、車を低圧縮に、それ以外の領域を高圧縮に制御することで、見たい部分の画質を保持したまま、データ量を削減します。

#### ■ AI 処理による物体検知と連携させた、弊社独自のインテリジェントオート(iA)機能により、逆光の人物などの視認性をさらに向上

- ・AI 処理の結果に応じてシャッタースピード、絞り、ゲイン等を最適化する iA 機能とスーパーダイナミック機能により、移動する人や車の輪郭、ヘッドライトに照らされて光っているナンバープレートの識別を可能にしました。

#### ■ 設置時間短縮を可能にする2つの機構とツール

- ・設置前のキッティング時に、カメラを梱包箱から出さずに設定できる「簡単キッティング梱包」対応
- ・画角調整時に自動的にフォーカスが合うため、画角調整時間が短縮できます。
- ・追加アプリアクティベート作業の単純化や設置レポート出力の自動化によるカメラの初期設定時間短縮のため、弊社は i-PRO Configuration Tool ver2.0(iCT)を提供します。

#### ■ IR-LED 搭載

- ・照射距離 30m の IR-LED を搭載。照度 0lux 環境下でも対象物を撮影できます。

#### ■ 低照度での色付き、よりブレを抑えたノイズリダクション

- ・低照度時の色付きをできる限り残すことで、物体の視認性を向上しました。
- ・AI 人物検知と連携したエリア別ノイズリダクション制御を導入し、移動時のブレの抑圧と人物以外のノイズリダクションを強化し、SN 改善しました。

#### ■ MicroSD スロットを搭載

- ・アラーム発生時やスケジュール設定、ウェブブラウザ画面からの手動操作で、SD メモリーカードに H.265 動画を保存できます（ダウンロード可能）。

#### ■ 画像解析機能の一部を標準搭載

- ・画像解析機能のうち、利用頻度の高い「動作検知 (VideoMotionDetection)」と「妨害検知機能」を標準搭載しています。

- ※1 検知物体以外の領域の圧縮率を上げ、検知物体の有無に応じてリフレッシュ間隔およびフレームレートを最適化することにより大幅に帯域削減する技術。
- ※2 圧縮効果は録画条件や撮影環境により異なります。本効果が得られるのは配信モードが可変ビットレートの場合のみです。

## ■仕様

### ●基本

電源 <sup>※1</sup>	DC12 V PoE (IEEE802.3af 準拠)
消費電力 <sup>※1</sup>	DC12 V : 1.0 A/約 12.0 W PoE DC 48 V : 240 mA/約 11.5 W (クラス 0 機器)
使用環境	使用温度範囲 -10 °C~+50 °C (電源投入時: 0 °C~50 °C) 使用湿度範囲 10 %~90 % (結露しないこと)
保存環境	保存温度範囲 -30 °C~+60 °C 保存湿度範囲 10 %~95 % (結露しないこと)
モニター出力 (調整用)	VBS : 1.0 V [p-p] /75 Ω、コンポジット信号、ピンジャック NTSC もしくは PAL 出力可能 (INITIAL SET ボタンを短く (1 秒以下) 押すかまたはソフトウェアで変更)
外部I/O端子	ALARM IN 1 (アラーム入力 1/白黒切換入力/自動時刻調整入力) 1 端子 ALARM IN 2 (アラーム入力 2/アラーム出力) 1 端子 ALARM IN 3 (アラーム入力 3/AUX 出力) 1 端子
オーディオ入力	φ 3.5 mm ステレオミニジャック
マイク入力時	使用可能マイク : プラグインパワー方式 (感度: -51 dB~-38 dB (0 dB=1 V/Pa、1 kHz)) 入力インピーダンス : 約 2 kΩ 不平衡 供給電圧 : 2.5 V±0.5 V
ライン入力時	入力レベル : 約-10 dBV
オーディオ出力 <sup>※2</sup>	φ 3.5 mm ステレオミニジャック (モノラル出力) 出力インピーダンス : 約 600 Ω 不平衡 出力レベル : -20 dBV
耐衝撃性	IK10 (IEC 62262)
寸法	最大径: φ 129.5 mm/高さ: 102.5 mm/ドーム径: 41.5 mm
質量	約 800 g
仕上げ	本体 : アルミダイカスト i-PRO ホワイト ドームカバー : PC 樹脂 クリア

※1 本機の電源に関する情報については、弊社技術情報ウェブサイト

([https://i-pro.com/jp/ja/support\\_portal/technical\\_information](https://i-pro.com/jp/ja/support_portal/technical_information)) <管理番号: C0106>を参照してください。

※2 オーディオ出力はモニター出力へ切り換え可能です。切り換え方法については弊社サポートウェブサイト内の「取扱説明書 操作・設定編」をお読みください。

●カメラ部

撮像素子	約 1/2.8 型 CMOS センサー
有効画素数	約 510 万画素
走査面積	5.12 (H) mm × 3.84 (V) mm
走査方式	プログレッシブ
最低照度	カラー 0.07 lx (50IRE、F1.3、最長露光時間：OFF (1/30 s)、AGC : 11) 0.004 lx (50IRE、F1.3、最長露光時間：最大 16/30 s、AGC : 11) * 白黒 0 lx (50IRE、F1.3、最長露光時間：OFF (1/30 s)、AGC : 11、 IR LED 点灯時) 0.04 lx (50IRE、F1.3、最長露光時間：OFF (1/30 s)、AGC : 11) 0.003 lx (50IRE、F1.3、最長露光時間：最大 16/30 s、AGC : 11) *
	*換算値
インテリジェントオート (iA)	On/Off
スーパーダイナミック※1	On/Off
	0 から 31 の範囲でレベル設定が可能
ダイナミックレンジ	最大 132 dB (スーパーダイナミック On、レベル 31、15 fps*1)
最大ゲイン	0 から 11 の範囲でレベル設定が可能
暗部補正	0 から 255 の範囲でレベル設定が可能
逆光/強光補正	逆光補正 (BLC) / 強光補正 (HLC) / Off 0 から 31 の範囲でレベル設定が可能 (スーパーダイナミック、インテリジェントオートが Off 時のみ)
霧補正	On/Off 0 から 8 の範囲でレベル設定が可能 (インテリジェントオート、コントラスト自動調整が Off 時のみ)
光量制御モード	屋外撮影/フリッカレス (50 Hz) /フリッカレス (60 Hz) / 固定シャッター
シャッター速度	<b>[30 fps モード]</b> 1/30 固定、3/120 固定、2/100 固定、2/120 固定、1/100 固定、1/120 固定、 1/250 固定、1/500 固定、1/1000 固定、1/2000 固定、1/4000 固定、 1/10000 固定 <b>[25 fps モード]</b> 1/25 固定、3/100 固定、2/100 固定、1/100 固定、1/250 固定、1/500 固定、 1/1000 固定、1/2000 固定、1/4000 固定、1/10000 固定
最長露光時間	<b>[30 fps モード]</b> 最大 1/4000 s、最大 1/2000 s、最大 1/1000 s、最大 1/500 s、最大 1/250 s、 最大 1/120 s、最大 1/100 s、最大 2/120 s、最大 2/100 s、最大 3/120 s、 最大 1/30 s、最大 2/30 s、最大 4/30 s、最大 6/30 s、最大 10/30 s、 最大 16/30 s <b>[25 fps モード]</b> 最大 1/4000 s、最大 1/2000 s、最大 1/1000 s、最大 1/500 s、最大 1/250 s、 最大 1/100 s、最大 2/100 s、最大 3/100 s、最大 1/25 s、最大 2/25 s、 最大 4/25 s、最大 6/25 s、最大 10/25 s、最大 16/25 s
カラー/白黒切替	Off/On (IR Light Off) /On (IR Light On) / Auto1 (IR Light Off) /Auto2 (IR Light On) /Auto3 (SCC)
IR LED Light	High/Middle/Low/Off 最長照射距離：30 m (50IRE)
ホワイトバランス	ATW1/ATW2/AWC
デジタルノイズリダクション	0 から 255 の範囲でレベル設定が可能
プライバシーゾーン	有効/無効 ゾーン設定 最大 8 か所
VIQS	有効/無効 ゾーン設定 最大 8 か所
画面内文字表示	On/Off 最大 40 文字、最大 2 行 (アルファベット、漢字、ひらがな、カタカナ、 数字、記号)

※1 レベル 30 以上の場合、15 fps に制限されます。

動作検知 (VMD)	有効/無効 4 エリア設定可能
妨害検知 (SCD)	有効/無効 1 エリア設定可能
音検知	On/Off
AI音識別	銃声、悲鳴、クラクション、ガラスが割れる音から選択可能
画像回転 <sup>※2、※3、※4</sup>	0° (Off) / 90° / 180° (上下反転) / 270°

※2 320×180 解像度がある場合、「90°」、「270°」の設定はできません。

※3 「0° (Off)」、「180° (上下反転)」の場合は画像回転の設定角度にしたがって、MONITOR OUT 端子のアナログ出力も回転します。

※4 [16:9 モード (30 fps モード)] または [16:9 モード (25 fps モード)] を使用する場合、「90°」、「270°」の設定が可能となります。

## ● レンズ部

ズーム比	光学ズーム 3.1 倍 (電動ズーム/電動フォーカス) EX光学ズーム 最大 9.3 倍 (3.1~9.3 倍: 画像解像度 640×360 時)
焦点距離 (f)	2.9 mm ~ 9 mm
最大口径比 (F)	1 : 1.3 (WIDE) ~ 1 : 2.5 (TELE)
フォーカス範囲	0.3 m ~ ∞
絞り範囲	F1.3 ~ Close
画角	[16:9 モード] 水平: 33° (TELE) ~ 105° (WIDE) 垂直: 19° (TELE) ~ 56° (WIDE) [4:3 モード] 水平: 33° (TELE) ~ 105° (WIDE) 垂直: 25° (TELE) ~ 76° (WIDE)
調整角度	水平 (PAN) 角: -240° ~ +120° 垂直 (TILT) 角: -30° ~ +85° 傾き (YAW) 角: ±100°

## ●ネットワーク部

ネットワーク	10BASE-T/100BASE-TX、RJ45 コネクター
画像解像度 <sup>※1</sup> H.265・H.264 JPEG (MJPEG)	[16 : 9 モード (30 fps モード)] [16 : 9 モード (25 fps モード)] 3072×1728/2560×1440/1920×1080/ 1280×720/640×360/320×180 [4 : 3 モード (30 fps モード)] [4 : 3 モード (25 fps モード)] 3072×2304/2560×1920/1280×960/ 800×600/VGA/400×300/320×240

画像圧縮方式<sup>※2</sup>

H.265・H.264<sup>※1</sup> 配信モード :

固定ビットレート/可変ビットレート/フレームレート指定/  
ベストエフォート配信

フレームレート :

[30 fps モード]

1 fps/3 fps/5 fps\*/7.5 fps\*/10 fps\*/12 fps\*/  
15 fps\*/20 fps\*/30 fps\*

[25 fps モード]

1 fps/3.1 fps/4.2 fps\*/6.25 fps\*/8.3 fps\*/  
12.5 fps\*/20 fps\*/25 fps\*

(フレームレートは、「ビットレート」に制限されます。「\*」付のフ  
レームレートを設定した場合は、設定した値よりもフレームレートが  
低下することがあります。)

1 クライアントあたりのビットレート :

64 kbps/128 kbps\*/256 kbps\*/384 kbps\*/512 kbps\*/  
768 kbps\*/1024 kbps\*/1536 kbps\*/2048 kbps\*/  
3072 kbps\*/4096 kbps\*/6144 kbps\*/8192 kbps\*/  
10240 kbps\*/12288 kbps\*/14336 kbps\*/16384 kbps\*/  
20480 kbps\*/24576 kbps\*/--自由入力--

(ビットレートは、「解像度」によって設定可能な範囲が異なります。)

画質 :

固定ビットレート、フレームレート指定、ベストエフォート配信の場合 :  
動き優先/標準/画質優先

可変ビットレートの場合 :

0 最高画質/1 高画質/2/3/4/5 標準/6/7/8/9 低画質

配信方式 :

ユニキャスト (ポート番号設定 : オート) /ユニキャスト  
(ポート番号設定 : マニュアル) /マルチキャスト

JPEG (MJPEG) 画質選択 :

0 最高画質/1 高画質/2/3/4/5 標準/6/7/8/9 低画質  
(0~9 の 10 段階)

配信方式 : PULL (静止画更新) /PUSH (MJPEG)

画像更新速度 :

[30 fps モード]

0.1 fps/0.2 fps/0.33 fps/0.5 fps/1 fps/2 fps/  
3 fps/5 fps/6 fps/10 fps/12 fps/15 fps/30 fps

[25 fps モード]

0.08 fps/0.17 fps/0.28 fps/0.42 fps/1 fps/2.1 fps/  
3.1 fps/4.2 fps/5 fps/8.3 fps/12.5 fps/25 fps

(JPEG と H.265/H.264 同時動作時の JPEG フレームレートは制限あ  
り)

※1 H.265/H.264 は各ストリームごとに選択可能。

※2 独立して 4 ストリームの配信設定が可能です。

スマートコーディング	<b>GOP (Group of pictures) 制御</b> Off/Low (可変 GOP 1s-8s)/Mid (可変 GOP 4s-16s)/ Advanced (固定 GOP 60s + 1s キーフレーム)/Frame rate control (可変 GOP 4s-16s + frame rate control) (Advanced、Frame rate control は、H.265 のみ対応) <b>スマート VIQS</b> On(High)/On(Low)/Off <b>スマート P ピクチャ制御</b> On/Off
音声圧縮方式	G.726 (ADPCM) : 16 kbps/32 kbps G.711 : 64 kbps AAC-LC <sup>※3</sup> : 64 kbps/96 kbps/128 kbps
配信量制御	制限なし/64 kbps/128 kbps/256 kbps/384 kbps/512 kbps/ 768 kbps/1024 kbps/2048 kbps/4096 kbps/6144 kbps/8192 kbps/ 10240 kbps/15360kbps/20480 kbps/25600 kbps/30720 kbps/ 35840 kbps/40960 kbps/51200 kbps
対応プロトコル	IPv6 : TCP/IP、UDP/IP、HTTP、HTTPS、SSL/TLS、SMTP、 DNS、NTP、SNMPv1/v2/v3、DHCPv6、RTP、MLD、ICMP、 ARP、IEEE 802.1X、DiffServ、SFTP、LLDP、MQTT IPv4 : TCP/IP、UDP/IP、HTTP、HTTPS、SSL/TLS、RTSP、RTP、 RTP/RTCP、SMTP、DHCP、DNS、DDNS、NTP、 SNMPv1/v2/v3、UPnP、IGMP、ICMP、ARP、IEEE 802.1X、 DiffServ、SRTP、SFTP、LLDP、MQTT
セキュリティ	ユーザー認証、ホスト認証、HTTPS
対応 OS	Microsoft Windows 11 日本語版 Microsoft Windows 10 日本語版
対応ブラウザ <sup>※4</sup>	Microsoft Edge Firefox Google Chrome
最大接続数	14* (カメラへ同時接続できるセッション数) *条件による
マルチスクリーン	同時に 16 台のカメラの画像を表示 (自カメラ含む) <sup>※5</sup>
microSD メモリーカード <sup>※6、※7、※8、※9</sup>	microSDXC メモリーカード : 64 GB、128 GB、256 GB、512 GB microSDHC メモリーカード : 4 GB、8 GB、16 GB、32 GB microSD メモリーカード : 2 GB
携帯端末/ タブレット端末対応	iPad/iPhone (iOS 8.0 以降)、Android <sup>TM</sup> 端末

- ※3 microSD メモリーカードへの録音は、AAC-LC (Advanced Audio Coding – Low Complexity) のみ使用し  
ます。
- ※4 ウェブブラウザの動作検証情報については、弊社技術情報ウェブサイト<管理番号：C0132>を参照し  
てください。
- ※5 MJPEG/JPEG (静止画更新) のみ対応。
- ※6 i-PRO 機器専用 microSD メモリーカードの使用を推奨します。
- ※7 microSD メモリーカードの保存可能枚数/時間 (目安) は、弊社技術情報ウェブサイトを参照してくだ  
さい。  
JPEG の保存可能枚数 : <管理番号：C0306>  
ストリーム (H.265 または H.264) の保存可能時間 : <管理番号：C0307>
- ※8 microSD メモリーカードの交換周期の目安は、弊社技術情報ウェブサイトの<管理番号：C0117>を参  
照してください。
- ※9 自動上書き機能を使って microSD メモリーカードに繰り返し録画する場合は、高い信頼性と耐久性を  
持ったものを使用してください。

### ●対応規格

電気用品安全法（電安法・PSE）：対象外  
電磁的確認（VCCI など）：VCCI（クラス A）  
電波法：対象外  
電気通信事業法（JATE）：対象外

### ●別売り※1

・カメラ天井直付金具	WV-Q105AUX
・吊り下げ金具	WV-QSR501-WUX
	WV-QSR501F-W
	WV-QSR501M-W
・カメラ天井埋込金具	WV-QEM100WUX

※1 別売品の詳細については、弊社技術情報ウェブサイト <管理番号：C0501> を参照してください。

### ●ネットワークディスクレコーダー推奨品（2022年4月現在）

・ネットワークディスクレコーダー	WJ-NX200/2UX
・ネットワークディスクレコーダー	WJ-NX200/4UX
・ネットワークディスクレコーダー	WJ-NX200/6UX
・ネットワークディスクレコーダー	WJ-NX100/1UX
・ネットワークディスクレコーダー	WJ-NX100/2UX

## ■商標および登録商標について

- ・ Microsoft、Windows、Windows Media、Microsoft Edge および ActiveX は、米国 Microsoft Corporation の米国およびその他の国における登録商標または商標です。
- ・ iPad、iPhone は、米国およびその他の国で登録された Apple Inc. の商標です。
- ・ Android および Google Chrome は Google LLC の商標です。
- ・ Firefox は、米国およびその他の国における Mozilla Foundation の商標です。
- ・ その他、この説明書に記載されている会社名・商品名は、各会社の商標または登録商標です。

## ■付属品

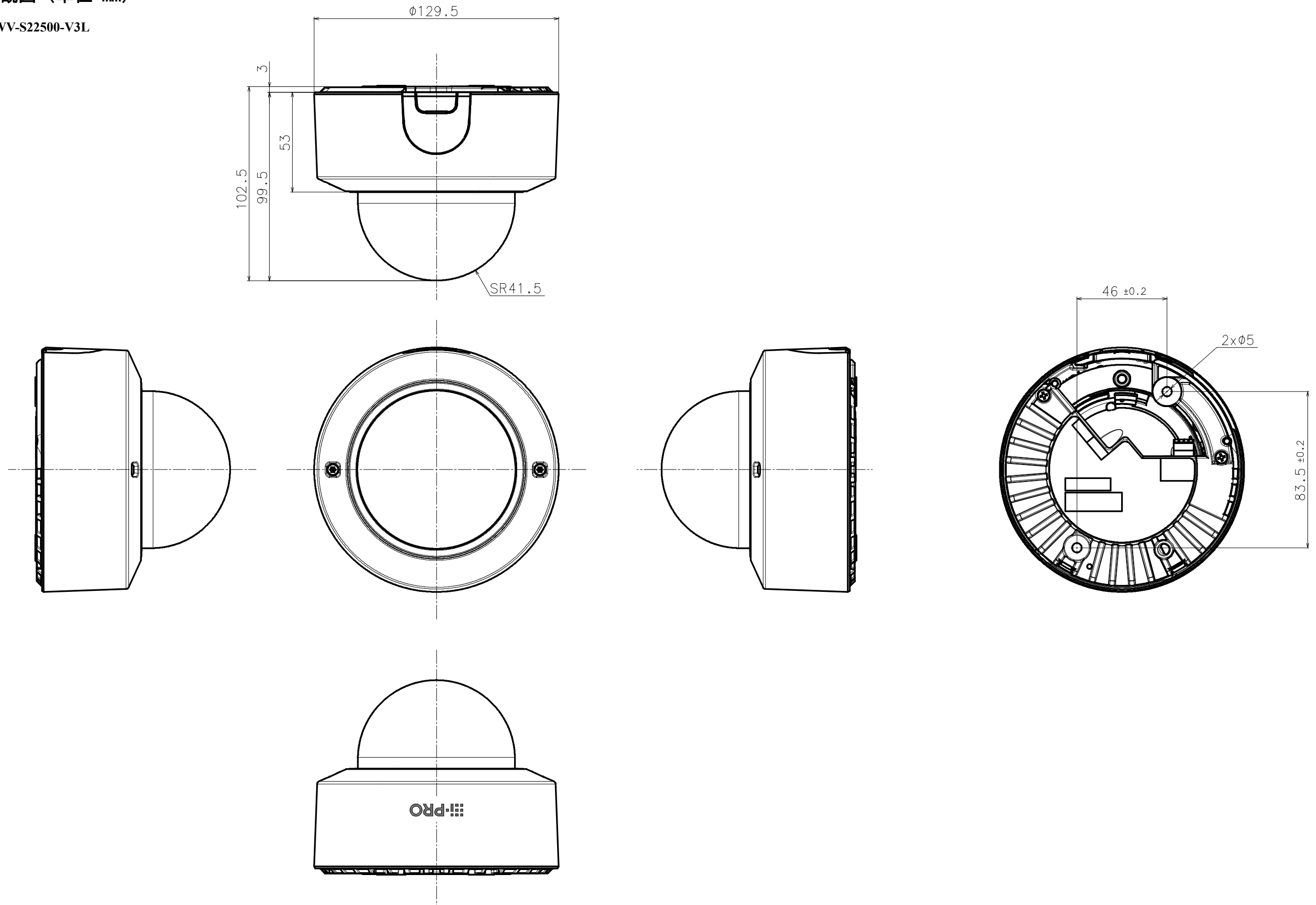
取扱説明書 設置編（本書）……………1 式	以下の付属品は取付工事に使用します。
	外部 I/O 用端子台※1……………1 個
	型紙 A……………1 枚
	電源用端子台※1……………1 個
	ビット（六角対辺 6.35 mm T10）……………1 個

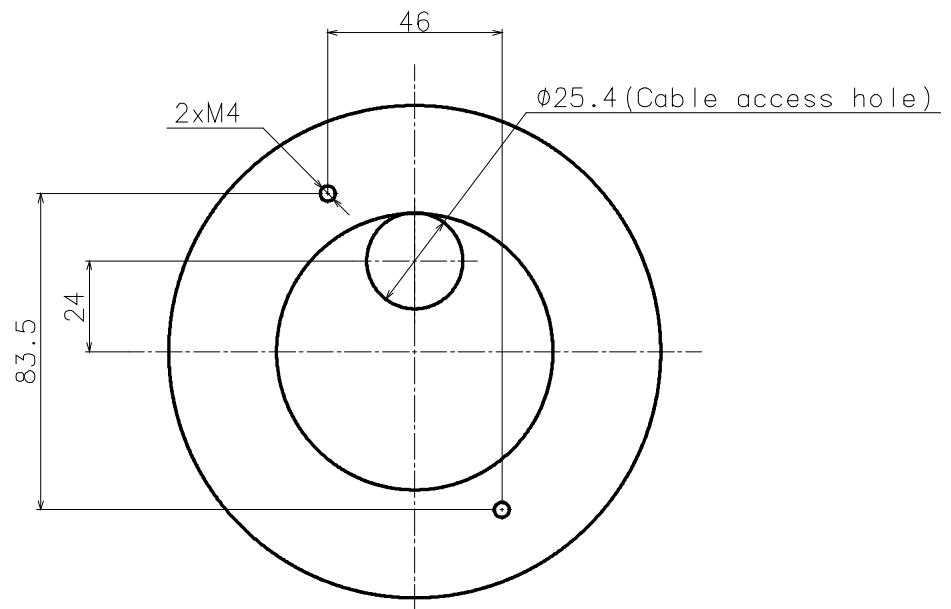
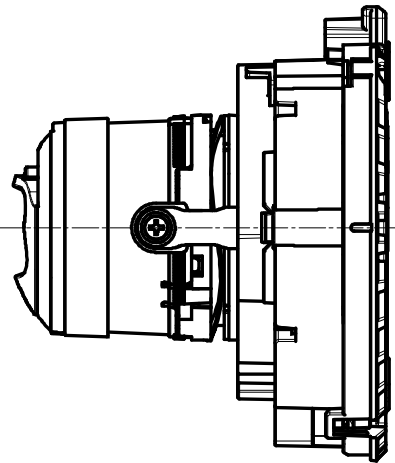
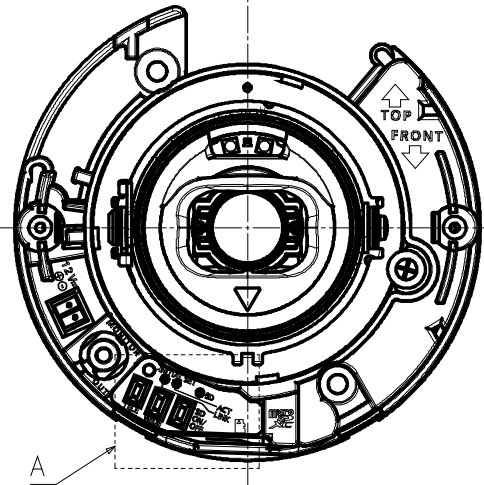
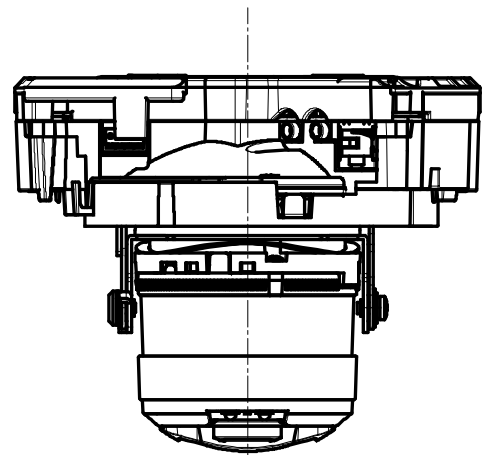
※1 外部 I/O 用端子台、電源用端子台はカメラ本体に装着されています。



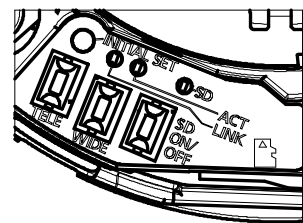
■外觀圖 (單位 mm)

●WV-S22500-V3L

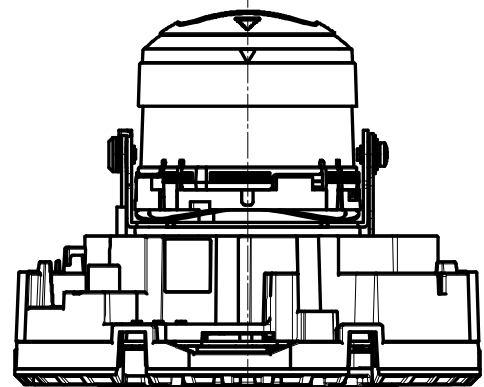




Template for mounting

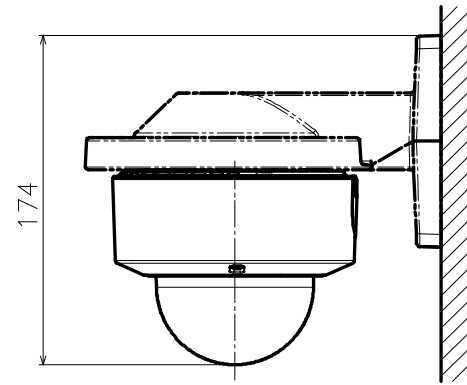


DetailA (2:1)

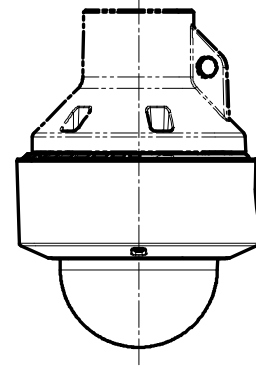


Without Enclosure

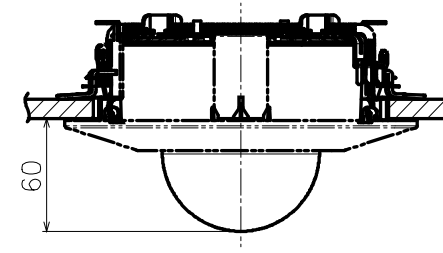
金具との組み合わせ例  
Example of combination with bracket



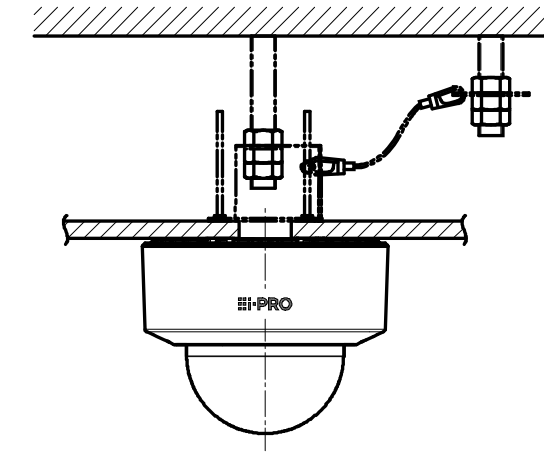
Attach to WV-QWL500-W



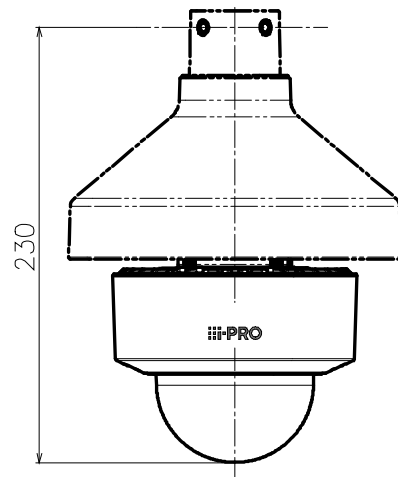
Attach to WV-QCL100-W



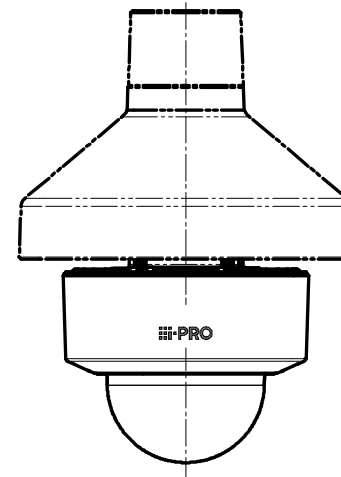
Attach to WV-QEM100-W



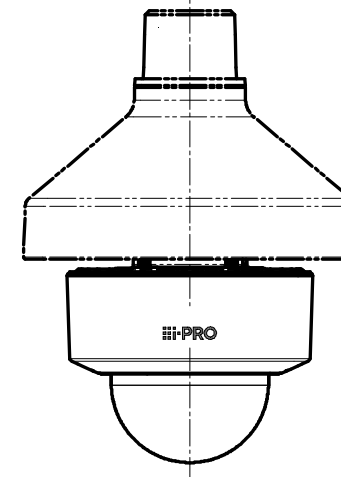
Attach to WV-Q105A



Attach to WV-QSR501-W



Attach to WV-QSR501F-W



Attach to WV-QSR501M-W