

●製品の仕様、付属品およびデザインは予告なく変更する場合があります。記載内容は2025年3月現在のものです。

ネットワークカメラ WV-B61300-ZY

RBSS（優良防犯機器認定制度）【2018年基準】認定品

■ 概要

●本機はネットワーク用の10BASE-T/100BASE-TX端子（ネットワーク端子）を装備した屋内用ドームタイプのPTZ監視用カメラです。

【主な機能】

1. 光学ズームレンズ&PAN/TILT モーターを使った、プリセット機能を搭載

・1台で広いエリアをモニタリングすることが可能です。

2. PAN,TILT 駆動耐久性(100万回)を実現、メンテナンス頻度を軽減します。

3. コンパクトサイズ

・コンパクトサイズのため、狭い場所への設置を可能にしました。

4. 弊社独自のスマートコーディング技術^{*1}を搭載したH.265エンジンを使用し、低ビットレート高画質ストリームを実現

・H.265圧縮方式とスマートコーディング技術を組み合わせて、弊社従来モデルに比べデータ量を削減できます。

5. 弊社独自のインテリジェントオート (iA) 機能とスーパーダイナミック機能により視認が厳しい環境での識別性を向上

・被写体の動きに応じてシャッタースピード、ゲインなどを最適化するiA機能とスーパーダイナミック機能により、移動する人や車の輪郭、ヘッドライトに照らされて光っているナンバープレートの識別を可能にしました。

6. microSDメモリーカードスロットを搭載

・アラーム発生時やスケジュール設定、ウェブブラウザ画面からの手動操作で、microSDメモリーカードにH.265/H.264動画またはJPEG画像を保存できます（ダウンロード可能）。また、ネットワーク障害時にJPEG画像を保存することもできます。

7. 画像解析機能の一部を標準搭載

・画像解析機能のうち、利用頻度の高い「動作検知（Video Motion Detection）」と「妨害検知（Scene Change Detection）」を標準搭載しています。

8. 設置時間短縮を可能にする構造とツール

・設置前のキッティング時に、カメラを梱包箱から出さずに設定できる「簡単キッティング梱包」対応。
・多彩な取付金具のラインアップ追加により、新規・既設の設置場所によらず、柔軟な設置が可能です。
・画角調整時に自動的にフォーカスが合うため、画角調整時間が短縮できます。
・追加アプリアクティベート作業の簡単化や設置レポート出力の自動化によるカメラの初期設定時間短縮のため、弊社はi-PRO設定ツール（iCT）を提供します。

9. 最高レベルのサイバーセキュリティを実現

・FIPS 140-2 level3 認定されたハードウェアを搭載して実現しています。

※1 被写体の動きが無い領域の圧縮率を上げ、被写体の動きに応じてリフレッシュ間隔およびフレームレートを最適化することにより大幅に帯域削減する技術。

■ 仕様

● 基本

電源 ^{※1}	DC12 V PoE (IEEE802.3af準拠)
消費電力 ^{※1}	DC12 V : 890 mA/約10.7 W PoE DC48 V : 250 mA/約12 W (クラス0機器)
使用環境	使用温度範囲 -10 °C~+50 °C (電源投入時: 0 °C~50 °C) 使用湿度範囲 10 %~90 % (結露しないこと)
保存環境	保存温度範囲 -30 °C~+60 °C 保存湿度範囲 10 %~95 % (結露しないこと)
外部I/O端子	ALARM IN 1 (アラーム入力1/白黒切換入力/自動時刻調整入力) 1端子 ALARM IN 2 (アラーム入力2/アラーム出力) 1端子 ALARM IN 3 (アラーム入力3/AUX 出力) 1端子
オーディオ入力	φ3.5 mmステレオミニジャック マイク入力時 使用可能マイク: プラグインパワー方式 (感度: -51 dB~-38 dB (0 dB=1 V/Pa, 1 kHz)) 入力インピーダンス: 約2 kΩ 不平衡 供給電圧: 2.5 V±0.5 V ライン入力時 入力レベル: 約-10 dBV
オーディオ出力 ^{※2}	φ3.5 mmステレオミニジャック (モノラル出力) 出力インピーダンス: 約600 Ω 不平衡 出力レベル: -20 dBV
寸法	最大径: φ131 mm/高さ: 128 mm/ドーム径: 40 mm
質量	約800 g
仕上げ	本体 : アルミダイカスト/ABS樹脂 i-PRO ホワイト ドームカバー: アクリル樹脂 クリア

※1 本機の電源に関する情報については、弊社技術情報ウェブサイト

(https://i-pro.com/products_and_solutions/ja/surveillance/learning-and-support/knowledge-base/technical-information <管理番号: C0106>) を参照してください。

※2 オーディオ出力はモニター出力へ切り換え可能です。切り換え方法については、取扱説明書 操作・設定編を参照してください。

●カメラ部

撮像素子	約1/2.8型 CMOSセンサー
有効画素数	約210万画素
走査面積	5.57 (H) mm × 3.13 (V) mm
走査方式	プログレッシブ
最低照度	カラー 0.01 lx (50IRE、F1.3、最長露光時間：OFF (1/30 s)、AGC：11) 0.001 lx (50IRE、F1.3、最長露光時間：最大 16/30 s、AGC：11) ※ 白黒 0.004 lx (50IRE、F1.3、最長露光時間：OFF (1/30 s)、AGC：11) 0.0003 lx (50IRE、F1.3、最長露光時間：最大 16/30 s、AGC：11) ※ ※換算値
インテリジェントオート(iA)	On/Off
スーパーダイナミック※1	On/Off 0 から 31 の範囲でレベル設定が可能
ダイナミックレンジ	最大 144 dB (スーパーダイナミック On、レベル 31)
最大ゲイン	0 から 11 の範囲でレベル設定が可能
暗部補正	0 から 255 の範囲でレベル設定が可能
逆光/強光補正	逆光補正 (BLC) / 強光補正 (HLC) / Off 0 から 31 の範囲でレベル設定が可能 (スーパーダイナミック、インテリジェントオートが Off 時のみ)
霧補正	On/Off 0 から 8 の範囲でレベル設定が可能 (インテリジェントオート、コントラスト自動調整が Off 時のみ)
光量制御モード	屋外撮影/フリッカレス (50 Hz) / フリッカレス (60 Hz) / 固定シャッター
シャッター速度	[60 fps モード] 1/60 固定、1/100 固定、1/120 固定、1/250 固定、1/500 固定、1/1000 固定、 1/2000 固定、1/4000 固定、1/10000 固定 [30 fps/15 fps モード] 1/30 固定、3/120 固定、2/100 固定、2/120 固定、1/100 固定、1/120 固定、 1/250 固定、1/500 固定、1/1000 固定、1/2000 固定、1/4000 固定、 1/10000 固定 [50 fps モード] 1/50 固定、1/100 固定、1/250 固定、1/500 固定、1/1000 固定、1/2000 固定、 1/4000 固定、1/10000 固定 [25 fps/12.5 fps モード] 1/25 固定、3/100 固定、2/100 固定、1/100 固定、1/250 固定、1/500 固定、 1/1000 固定、1/2000 固定、1/4000 固定、1/10000 固定
最長露光時間	[60 fps モード] 最大 1/4000 s、最大 1/2000 s、最大 1/1000 s、最大 1/500 s、最大 1/250 s、 最大 1/120 s、最大 1/100 s、最大 2/120 s、最大 1/30 s、最大 2/30 s、 最大 4/30 s、最大 6/30 s、最大 10/30 s、最大 16/30 s [30 fps/15 fps モード] 最大 1/4000 s、最大 1/2000 s、最大 1/1000 s、最大 1/500 s、最大 1/250 s、 最大 1/120 s、最大 1/100 s、最大 2/120 s、最大 2/100 s、最大 3/120 s、 最大 1/30 s、最大 2/30 s、最大 4/30 s、最大 6/30 s、最大 10/30 s、最大 16/30 s [50 fps モード] 最大 1/4000 s、最大 1/2000 s、最大 1/1000 s、最大 1/500 s、最大 1/250 s、 最大 1/100 s、最大 2/100 s、最大 1/25 s、最大 2/25 s、最大 4/25 s、最大 6/25 s、 最大 10/25 s、最大 16/25 s [25 fps/12.5 fps モード] 最大 1/4000 s、最大 1/2000 s、最大 1/1000 s、最大 1/500 s、最大 1/250 s、 最大 1/100 s、最大 2/100 s、最大 3/100 s、最大 1/25 s、最大 2/25 s、 最大 4/25 s、最大 6/25 s、最大 10/25 s、最大 16/25 s
カラー/白黒切換	Off/On/Auto1/Auto2/Auto3(SCC)
ホワイトバランス	ATW1/ATW2/AWC
デジタルノイズ リダクション	0 から 255 の範囲でレベル設定が可能

プライバシーゾーン	有効/無効 ゾーン設定 最大 32 か所
VIQS	有効/無効 ゾーン設定 最大 8 か所
画面内文字表示	On/Off 最大 40 文字、最大 2 行 (アルファベット、漢字、ひらがな、カタカナ、数字、記号)
動作検知 (VMD)	有効/無効 4 エリア設定可能
妨害検知 (SCD)	有効/無効 1 エリア設定可能
音検知	On/Off

※1 60 fpsモード/50 fpsモードに設定した場合はスーパーダイナミック機能はOffとなります。

● レンズ部

ズーム比	
光学ズーム	3.1倍 (電動ズーム/電動フォーカス)
EX 光学ズーム	最大4.6倍 (3.1~4.6倍 : 画像解像度 1280×720時)
焦点距離 (f)	2.9 mm ~ 9 mm
最大口径比 (F)	1 : 1.3 (WIDE) ~ 1 : 2.5 (TELE)
フォーカス範囲	0.3 m ~ ∞
絞り範囲	F1.3 ~ close
画角	[16 : 9モード] 水平 : 36° (TELE) ~ 115° (WIDE) 垂直 : 20° (TELE) ~ 61° (WIDE) [4 : 3モード] 水平 : 28° (TELE) ~ 82° (WIDE) 垂直 : 20° (TELE) ~ 61° (WIDE)

● 回転台部

調整角度	水平 (PAN) 角 : 0° ~ 350° 垂直 (TILT) 角 : 0° ~ 90° 傾き (YAW) 角 : ±0°
水平回転範囲	0° ~ 350°
水平回転速度	マニュアル : 約 0.065° /s ~ 150° /s プリセット : 最大約 150° /s
垂直回転範囲	動作範囲 : 0° ~ 90° (水平~真下)
垂直回転速度	マニュアル : 約 0.065° /s ~ 150° /s プリセット : 最大約 150° /s
プリセットポジション数	256 か所
オートモード	オートパン、プリセットシーケンス、パトロール
セルフリターン時間	10秒、20秒、30秒、1分、2分、3分、5分、10分、20分、30分、60分

●ネットワーク部

ネットワーク	10BASE-T/100BASE-TX、RJ45コネクター
画像解像度	[16:9 モード (60 fps モード)] [16:9 モード (30 fps モード)]
H.265・H.264 ^{※1}	[16:9 モード (50 fps モード)] [16:9 モード (25 fps モード)]
JPEG (MJPEG)	1920x1080/1280x720/640x360/320x180 [4:3 モード (30 fps モード)] [4:3 モード (25 fps モード)] 1280x960/VGA/QVGA [4:3 モード (15 fps モード)] [4:3 モード (12.5 fps モード)] 2048x1536 ^{※2} /1280x960/VGA/QVGA

画像圧縮方式^{※3}

H.265・H.264^{※1}

配信モード：

固定ビットレート/可変ビットレート/フレームレート指定/
ベストエフォート配信

フレームレート：

[60 fpsモード] 60fps* はストリーム1のみ設定可能です。

1 fps/3 fps/5 fps*/7.5 fps*/10 fps*/60 fps*

[30 fpsモード]

1 fps/3 fps/5 fps*/7.5 fps*/10 fps*/12 fps*/15 fps*/20 fps*/30 fps*

[15 fpsモード]

1 fps/3 fps/5 fps*/7.5 fps*/10 fps*/12 fps*/15 fps*

[50 fpsモード] 50fps* はストリーム1のみ設定可能です。

1 fps/3.1 fps/4.2 fps*/6.25 fps*/8.3 fps*/50 fps*

[25 fpsモード]

1 fps/3.1 fps/4.2 fps*/6.25 fps*/8.3 fps*/12.5 fps*/20 fps*/25 fps*

[12.5 fpsモード]

1 fps/3.1 fps/4.2 fps*/6.25 fps*/8.3 fps*/12.5 fps*

(フレームレートは、「ビットレート」に制限されます。「*」付の

フレームレートを設定した場合は、設定した値よりもフレームレートが

低下することがあります)

1クライアントあたりのビットレート：

64 kbps/128 kbps*/256 kbps*/384 kbps*/512 kbps*/768 kbps*/

1024 kbps*/1536 kbps*/2048 kbps*/3072 kbps*/4096 kbps*/

6144 kbps*/8192 kbps*/10240 kbps*/12288 kbps*/14336 kbps*/

16384 kbps*/20480 kbps*/24576 kbps*/--自由入力--

※ビットレートは、「解像度」によって設定可能な範囲が異なります。

画質：

- 固定ビットレート、フレームレート指定、ベストエフォート配信の場合：

動き優先/標準/画質優先

- 可変ビットレートの場合：

0最高画質/1高画質/2/3/4/5標準/6/7/8/9低画質

配信方式：

ユニキャスト (ポート番号設定：オート) /ユニキャスト (ポート番号

設定：マニュアル) /マルチキャスト

JPEG (MJPEG)	<p>画質選択：0最高画質／1高画質／2／3／4／5標準／6／7／8／9低画質 (0～9の10段階)</p> <p>配信方式：PULL (静止画更新) / PUSH (MJPEG)</p> <p>画像更新速度：</p> <p>[60 fpsモード] 0.1 fps／0.2 fps／0.33 fps／0.5 fps／1 fps／2 fps／3 fps／5 fps／6 fps／ 10 fps／12 fps／15 fps／30 fps</p> <p>[30 fpsモード] 0.1 fps／0.2 fps／0.33 fps／0.5 fps／1 fps／2 fps／3 fps／5 fps／6 fps／ 10 fps／12 fps／15 fps／30 fps</p> <p>[15 fpsモード] 0.1 fps／0.2 fps／0.33 fps／0.5 fps／1 fps／2 fps／3 fps／5 fps／6 fps／ 10 fps／12 fps／15 fps</p> <p>[50 fpsモード] 0.08 fps／0.17 fps／0.28 fps／0.42 fps／1 fps／2.1 fps／3.1 fps／4.2 fps／ 5 fps／8.3 fps／12.5 fps／25 fps</p> <p>[25 fpsモード] 0.08 fps／0.17 fps／0.28 fps／0.42 fps／1 fps／2.1 fps／3.1 fps／4.2 fps／ 5 fps／8.3 fps／12.5 fps</p> <p>[12.5 fpsモード] 0.08 fps／0.17 fps／0.28 fps／0.42 fps／1 fps／2.1 fps／3.1 fps／4.2 fps／ 5 fps／8.3 fps／12.5 fps</p> <p>(JPEGとH.265／H.264同時動作時のJPEGフレームレートは制限あり)</p>
スマートコーディング	<p>GOP (Group of pictures) 制御 Off／Low(可変GOP 1s-8s)／Mid(可変GOP 4s-16s)／ Advanced(固定GOP 60s + 1sキーフレーム)／ Frame rate control(可変GOP 4s-16s + frame rate control) ※Advanced、Frame rate controlは、H.265のみ対応</p> <p>オートVIQS On／Off</p>
音声圧縮方式	<p>G.726 (ADPCM) : 16 kbps／32 kbps G.711 : 64 kbps AAC-LC^{※4} : 64 kbps／96 kbps／128 kbps</p>
配信量制御	<p>制限なし／64 kbps／128 kbps／256 kbps／384 kbps／512 kbps／768 kbps／ 1024 kbps／2048 kbps／4096 kbps／6144 kbps／8192 kbps／10240 kbps／ 15360 kbps／20480 kbps／25600 kbps／30720 kbps／35840 kbps／ 40960 kbps／51200 kbps</p>
対応プロトコル	<p>IPv6：TCP／IP、UDP／IP、HTTP、HTTPS、SSL/TLS、SMTP、DNS、NTP、 SNMPv1/v2/v3、DHCPv6、RTP、MLD、ICMP、ARP、IEEE 802.1X、DiffServ、 FTP、SFTP、MQTT、LLDP</p> <p>IPv4：TCP／IP、UDP／IP、HTTP、HTTPS、SSL/TLS、RTSP、RTP、RTP／RTCP、 SMTP、DHCP、DNS、DDNS、NTP、SNMPv1/v2/v3、UPnP、IGMP、ICMP、 ARP、IEEE 802.1X、DiffServ、SRTP、FTP、SFTP、MQTT、LLDP、NTCIP</p>
セキュリティ	<p>ユーザー認証、ホスト認証、HTTPS FIPS 140-2 level3</p>
対応OS	<p>Microsoft Windows 11 日本語版 Microsoft Windows 10 日本語版</p>
対応ブラウザ ^{※5}	<p>Microsoft Edge Firefox Google ChromeTM</p>
最大接続数	14* (カメラへ同時接続できるセッション数) ※条件による
マルチスクリーン	同時に16台のカメラの画像を表示 (自カメラ含む) ^{※6}
microSD メモリーカード	<p>microSDXCメモリーカード：64 GB、128 GB、256 GB、512 GB microSDHCメモリーカード：4 GB、8 GB、16 GB、32 GB microSDメモリーカード：2 GB</p>
携帯端末／ タブレット端末対応	iPad／iPhone (iOS 8.0以降)、Android TM 端末

※1 H.265／H.264は各ストリームごとに選択可能。

※2 超解像度技術を使用した解像度。

※3 独立して4ストリームの配信設定が可能です。

- ※4 microSD メモリーカードへの録音は、AAC-LC (Advanced Audio Coding – Low Complexity) のみ使用します。
- ※5 ウェブブラウザの動作検証情報については、弊社技術情報ウェブサイト<管理番号：C0132>を参照してください。
- ※6 MJPEG/JPEG (静止画更新) のみ対応。
- ※7 i-PRO機器専用 microSDメモリーカードの使用を推奨します。
- ※8 microSDメモリーカードの保存可能枚数/時間 (目安) は、弊社技術情報ウェブサイトを参照してください。
JPEGの保存可能枚数： <管理番号：C0306>
ストリーム (H.265またはH.264) の保存可能時間： <管理番号: C0307>
- ※9 スピードクラスClass6以上の業務用microSDメモリーカードを使用してください。
スピードクラスClass10対応のmicroSDメモリーカードの場合は、UHS-I (Ultra High Speed-I) 対応のカードを使用してください。
- ※10 microSDメモリーカードの交換周期の目安は、弊社技術情報ウェブサイト<管理番号：C0117>を参照してください。
- ※11 自動上書き機能を使ってmicroSDメモリーカードに繰り返し録画する場合は、高い信頼性と耐久性を持ったものを使用してください。

●対応規格

- 電気用品安全法 (電安法・PSE)：対象外
- 電磁的確認 (VCCI など)：VCCI (クラス A)
- 電波法：対象外
- 電気通信事業法 (JATE)：対象外

●別売り※1

- ・カメラ天井直付金具 : WV-Q105AUX
- ・カメラ天井埋込金具 : WV-QEM501

※1 「その他の別売品」については、弊社技術情報ウェブサイト <管理番号：C0501> を参照してください。

■ 商標および登録商標について

- ・ Microsoft、WindowsおよびMicrosoft Edgeは、米国Microsoft Corporationの米国およびその他の国における登録商標または商標です。
- ・ iPad、iPhoneは、米国およびその他の国で登録されたApple Inc.の商標です。
- ・ AndroidおよびGoogle Chromeは Google LLC の商標です。
- ・ Firefoxは、米国およびその他の国における Mozilla Foundation の商標です。
- ・ その他、この説明書に記載されている会社名・商品名は、各会社の商標または登録商標です。

■ 付属品

取扱説明書 設置編 1冊

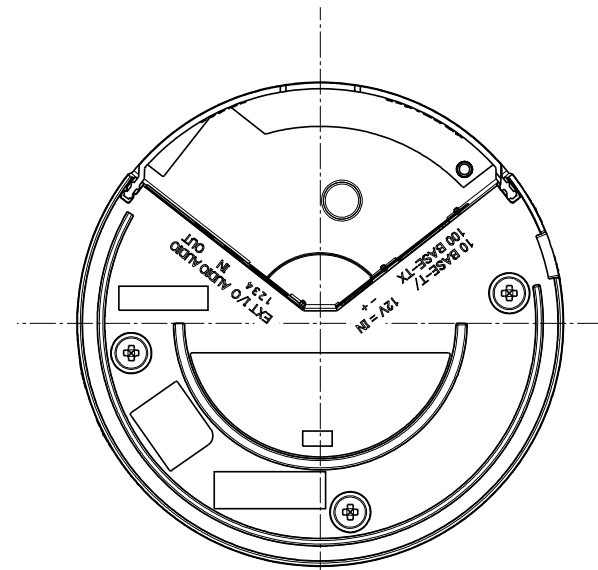
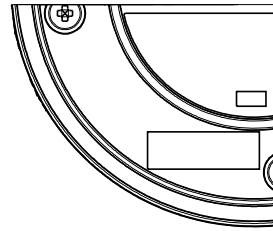
以下の付属品は取付工事に使用します。

アタッチメント金具 1個
 型紙 1枚
 電源用端子台※1 1個
 簡単キッティング専用ケーブル※1 1本

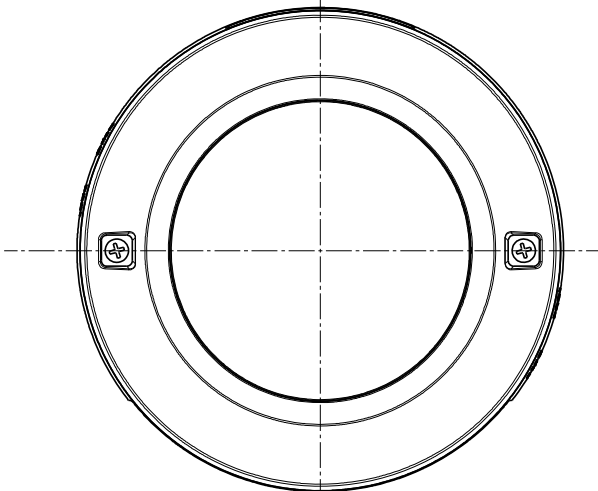
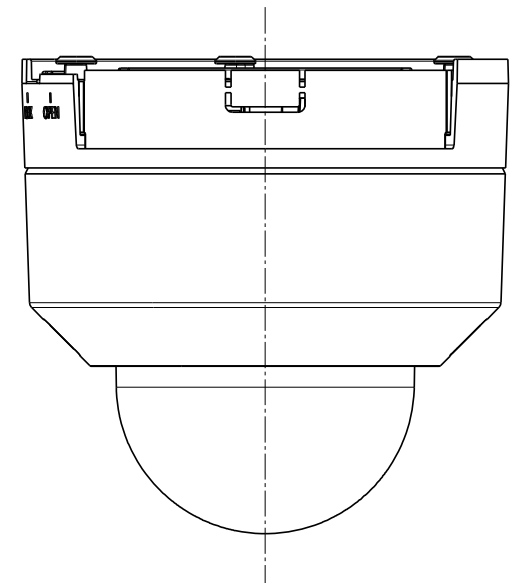
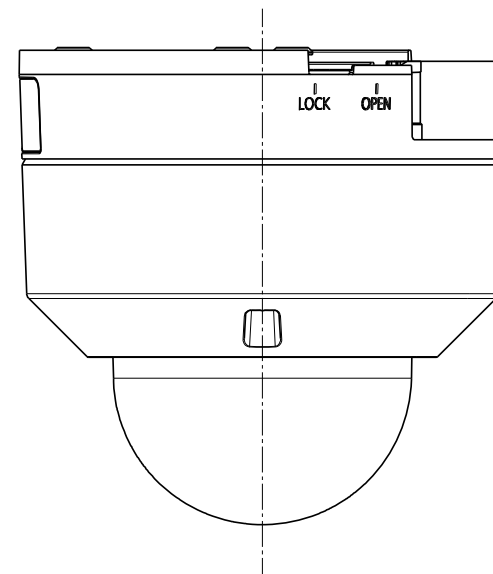
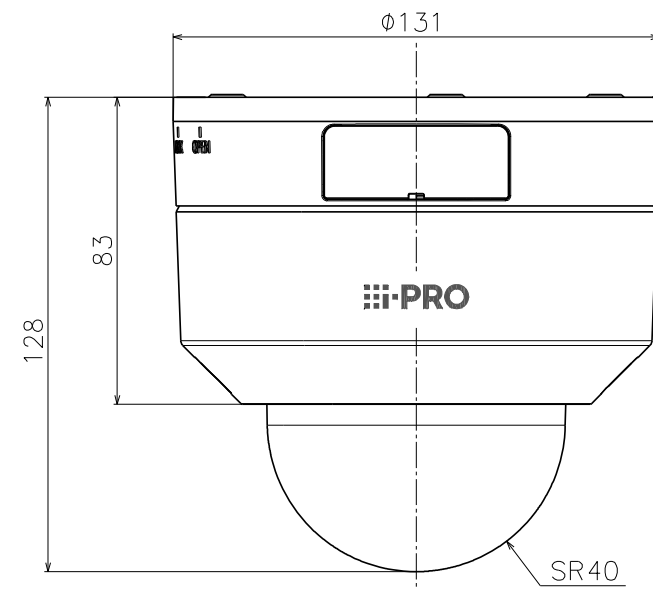
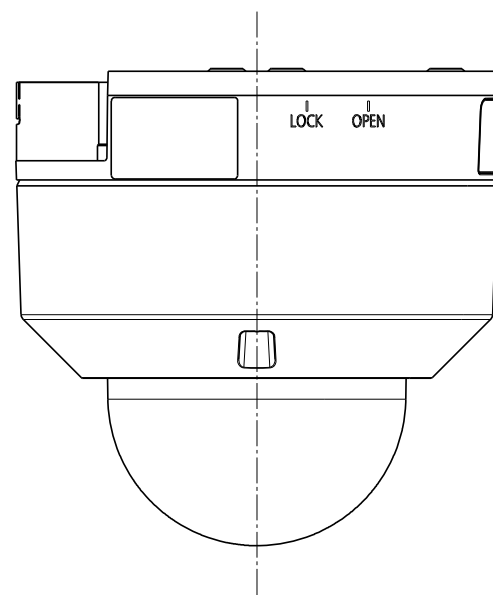
※1 簡単キッティング専用ケーブル、電源用端子台はカメラ本体に装着されています。
 簡単キッティング専用ケーブルはキッティング作業後は使用しないでください。

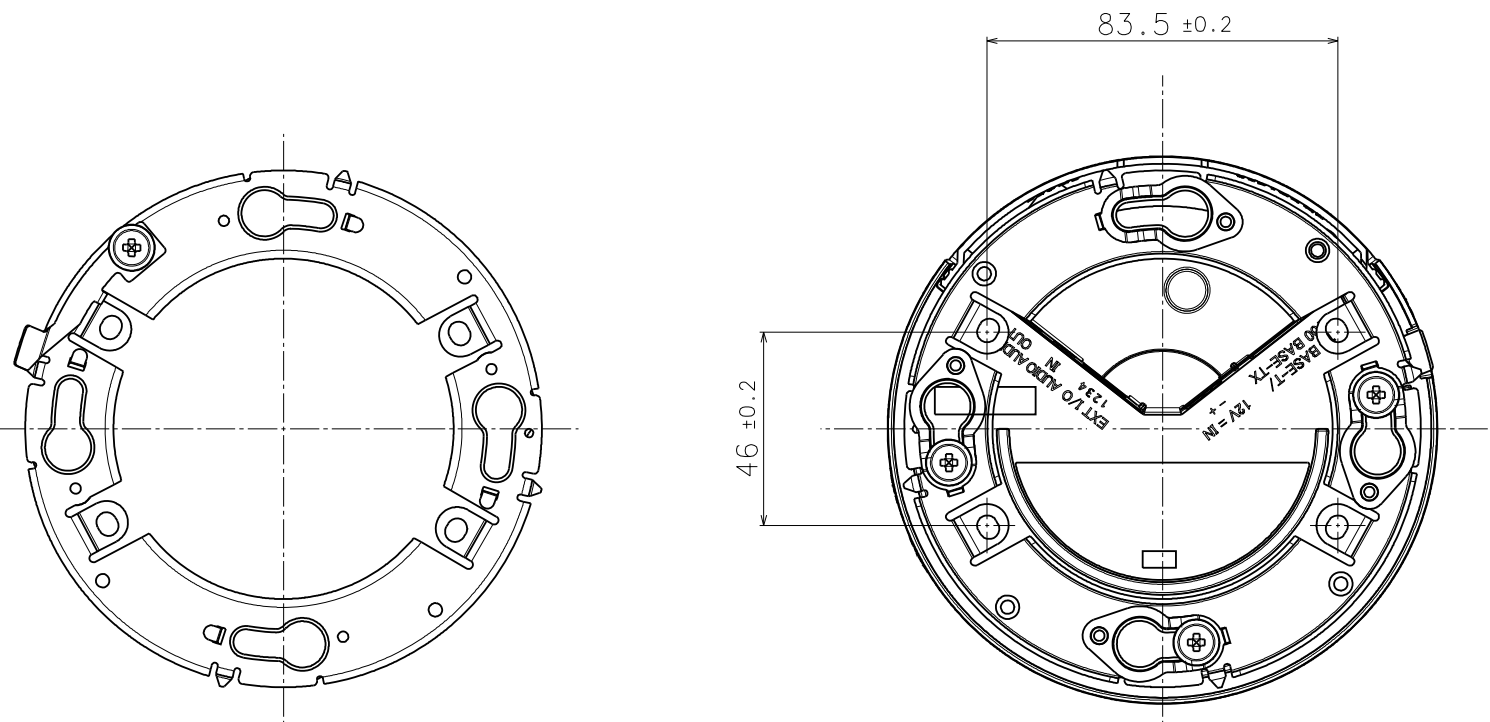
■ 外観図 (単位 : mm)

● WV-B61300-ZY

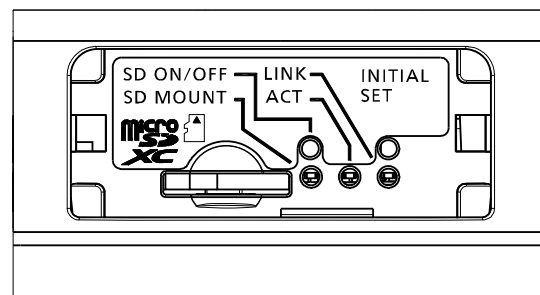
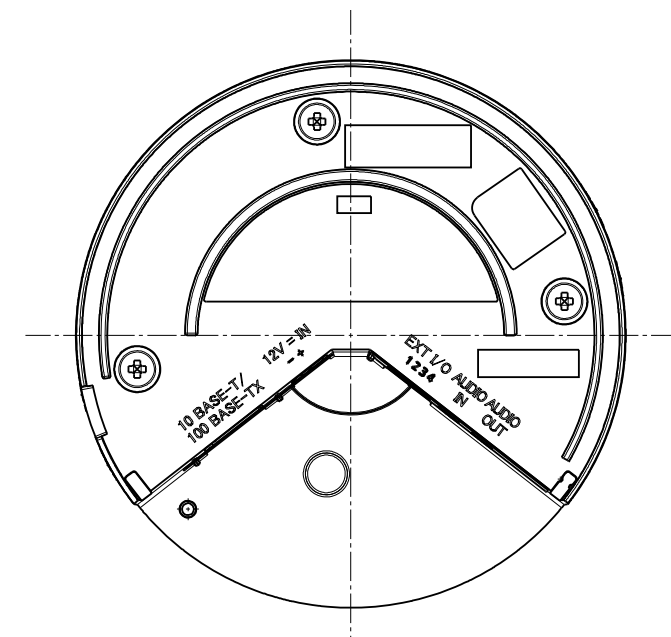


Object model: WV-B61300-ZY
(No FCC label / ST)

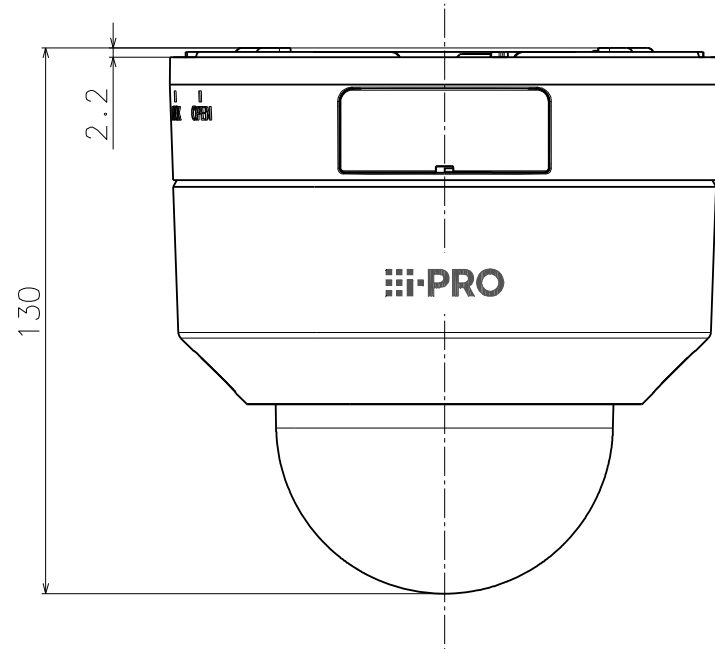




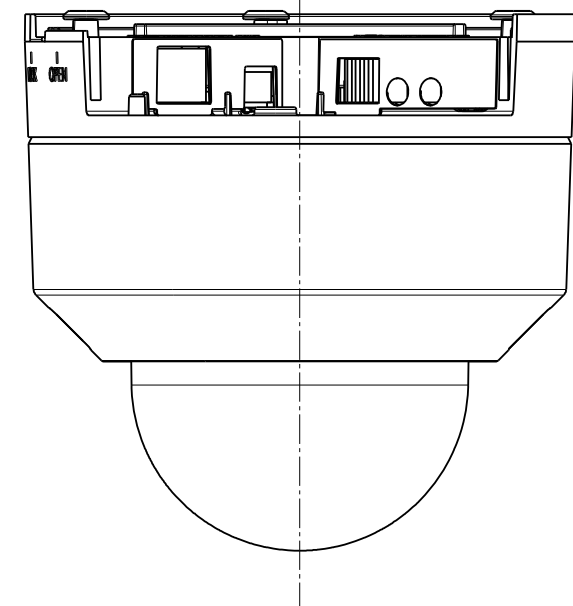
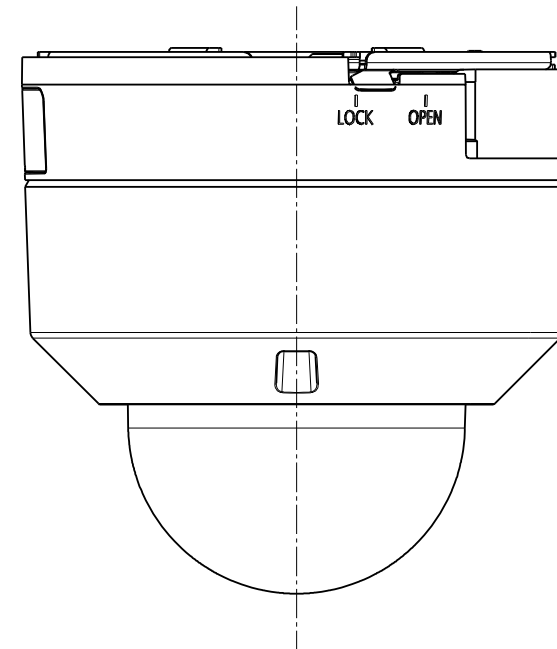
Attachment plate



Inside of SD memory card cover
(S=2:1)

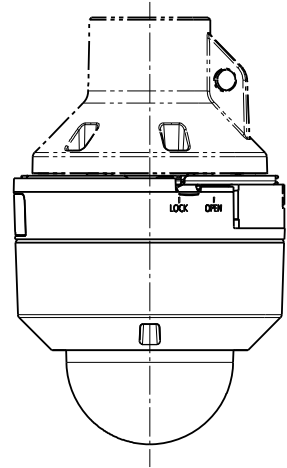


With Attachment plate

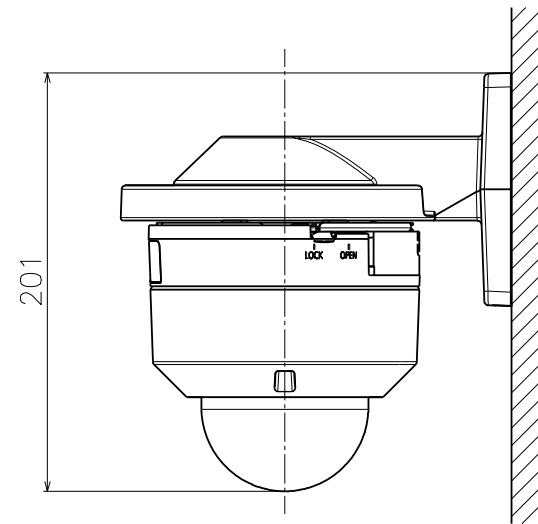


With the cable cover removed

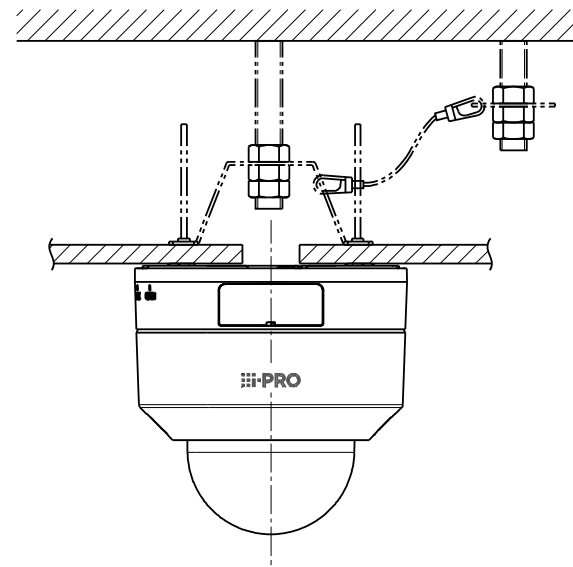
金具との組み合わせ例
Example of combination with bracket



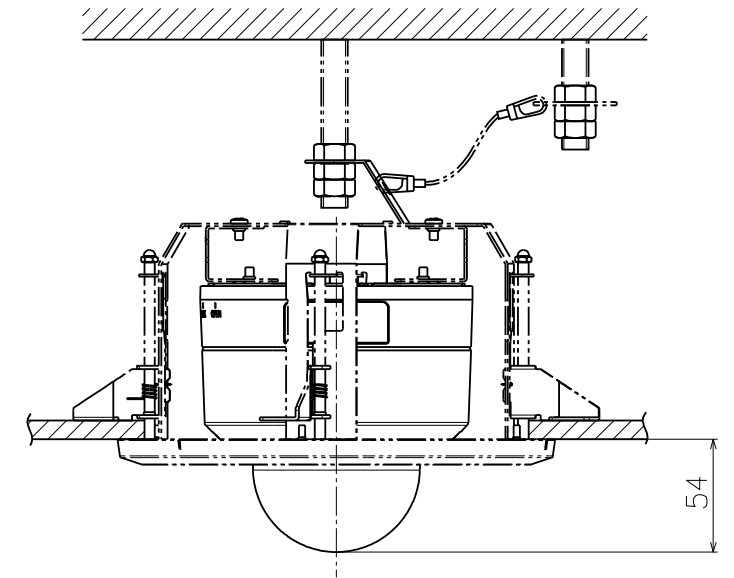
Attach to WV-QCL100**



Attach to WV-QWL500**



Attach to WV-Q105A**



Attach to WV-QEM501**