

●製品の仕様、付属品およびデザインは予告なく変更する場合があります。記載内容は2025年3月現在のものです。

ネットワークカメラ WV-S65340-Z4N1, WV-S65340-Z2N1

■ 概要

●本機はネットワーク用の10BASE-T/100BASE-TX端子（ネットワーク端子）を装備した屋外用釣鐘タイプのPTZ監視用カメラです。

【主な機能】

1. 光学ズームレンズ&高速PAN/TILTモーター&ギアドライブを使った、高速かつ高精度なプリセット機能を搭載

またスリッピングによるエンドレスPAN機構を実現<WV-S65340-Z4N1>

・1台で広いエリアをすばやくモニタリングすることが可能です。加えて、検知した追跡対象物を取り逃すことなく、すばやく追従を開始することが可能となります。

2. 耐久性の高いギアドライブを採用することにより、PAN,TILT駆動耐久性(370万回)を実現、メンテナンス頻度を軽減します。

3. ネットワークカメラ本体にAI機能を搭載

- ・AI機能を実現する専用のAIプロセッサを内蔵し、カメラがとらえる画像や音声の分析・解析をカメラ内部で実施することによって、システム全体の処理負荷の軽減や、監視自動化を促進することができます。
- ・AI自動追尾機能を標準搭載し、人や車両などをロックオンすることで、従来のジョイスティック操作なしで、被写体をスムーズに追従し続けることができます。
- ・AIプロセッサを活用する機能拡張ソフトウェアを2つインストールできる構造を持っており、追加アプリによる機能アップデートが可能です。機能拡張ソフトウェアは2つを同時に動作できます。
- ・弊社は、機能拡張ソフトウェアとして「AI-VMD」「AIプライバシーガード」「顔アプリ」「AIマスク未着用検知」「ナンバーキャッチアプリ」を提供します。
- ・同時にソフトウェア開発キット(i-PRO Camera SDK)の提供も行い、サードパーティによるアプリケーション開発を可能にしました。

4. AI処理による物体検知と連携させた弊社独自のスマートコーディング技術*1を搭載し、更なる低ビットレート高画質ストリームを実現

- ・AI処理による物体検知と連携することで、物体検知領域、非検知領域の圧縮率を制御し、従来のスマートコーディング技術と比べデータ量を最大50%*2削減できます。
- ・顔、人、車を低圧縮に、それ以外の領域を高圧縮に制御することで、見たい部分の画質を保持したまま、データ量を削減します。

5. AI処理による物体検知と連携させた、弊社独自のインテリジェントオート(iA)機能により、逆光の人物などの視認性をさらに向上

- ・AI処理の結果に応じてシャッタースピード、絞り、ゲイン等を最適化するiA機能とスーパーダイナミック機能により、移動する人や車の輪郭、ヘッドライトに照らされて光っているナンバープレートの識別を可能にしました。

6. 低照度での色付き、よりブレを抑えたノイズリダクション

- ・低照度時の色付きをできる限り残すことで、物体の視認性を向上しました。
AI人物検知と連携したエリア別ノイズリダクション制御を導入し、移動時のブレの抑圧と人物以外のノイズリダクションを強化し、SN改善しました。

7. microSDメモリーカードスロットを搭載

- ・アラーム発生時やスケジュール設定、ウェブブラウザ画面からの手動操作で、microSDメモリーカードにH.265/H.264動画またはJPEG画像を保存できます(ダウンロード可能)。また、ネットワーク障害時にJPEG画像を保存することもできます。

8. 画像解析機能の一部を標準搭載

- ・画像解析機能のうち、利用頻度の高い「動作検知(Video Motion Detection)」と「妨害検知(Scene Change Detection)」を標準搭載しています。

9. ジャイロセンサーを使ったゆれ補正を搭載

- ・ジャイロセンサーを使ったゆれ補正により、風によるポールなどの低周波数振動を補正、ズーム時のブレの少ない映像を撮影することができます。

10. 設置時間短縮を可能にする構造とツール

- ・設置前のキッティング時に、カメラを梱包箱から出さずに設定できる「簡単キッティング梱包」対応。
- ・多彩な取付金具のラインアップ追加により、新規・既設の設置場所によらず、柔軟な設置が可能です。
- ・追加アプリアクティベート作業の簡単化や設置レポート出力の自動化によるカメラの初期設定時間短縮のため、弊社はi-PRO設定ツール(iCT)を提供します。

11. ドームカバーにアドバンスド親水コート^{※3}採用

- ・ドームカバーの表面に特殊なコーティングを採用し、水滴が付着しにくくしています。

12. ロサル除湿システム

- ・急激な温度変化の際に生じる湿度上昇を抑えて曇りを防止する除湿素子(ロサル)を搭載しています。

13. IP67/IP66 (IEC 60529/JIS C 0920) ^{※4}、Type 4X (UL50E) ^{※5} 適合、NEMA 4X^{※6} 準拠の高い防じん性と防水性を確保

- ・現場でのカメラ本体部の防水工事が不要です。
(マルチケーブルのケーブル接続部分は防水処理が必要です)

14. IK10^{※7} (IEC 62262) 適合の高い耐衝撃性を実現

- ・屋外設置で要求される衝撃に強い本体を実現しています。

15. 最高レベルのサイバーセキュリティを実現

- ・FIPS 140-2 level3 認定されたハードウェアを搭載して実現しています。

16. NEMA TS2に準拠

- ・交通制御機器として、コントローラ、キャビネット、システムを定め、温度、湿度、電圧、振動、衝撃の環境およびテスト要求に対応。
- ・道路交通制御システム規格 NEMA TS2 に準拠します。

※1 検知物体以外の領域の圧縮率を上げ、検知物体の有無に応じてリフレッシュ間隔およびフレームレートを最適化することにより大幅に帯域削減する技術。

※2 圧縮効果は録画条件や撮影環境により異なります。
本効果が得られるのは配信モードが可変ビットレートの場合のみです。

※3 アドバンスド親水コートは水(雨水)のみに効果があり、その他の物質(たとえば油など)やドームカバーへの傷に対して効果はありません。

※4 IP66: 外来固形物に対して「耐じん形(6)」、水に対して「暴噴流(6)」の保護がなされていることを示します(IEC 60529/JIS C 0920)。

※5 Type 4X (UL50E): ULの防水規格で4Xは等級を示します。

※6 NEMA: National Electrical Manufacturers Association(米国)が制定している防じん・防水性能規格。

※7 IK10: 国際電気標準会議(IEC)で規定されている、耐衝撃性に関する規格で衝撃のランクを示します。

■ 仕様

● 基本

| | |
|-----------------------|--|
| 電源 ^{※1} | AC24 V PoE++ (IEEE802.3bt 準拠) PoE+ (IEEE802.3at 準拠) |
| 消費電力 ^{※1} | ■使用温度範囲-50℃～+60℃で使用する場合 AC24 V : 3.4 A/約53.3 W PoE++ DC 54 V : 940 mA/約50.8 W (クラス6機器) ■使用温度範囲-30℃～+60℃で使用する場合 PoE+ DC54 V : 470 mA/約25.4 W (クラス4機器) |
| 使用環境 | 使用温度範囲 -50℃～+60℃ (AC24 V, PoE++)、 -30℃～+60℃ (PoE+)、 (電源投入時: -30℃～+60℃) 使用湿度範囲 10%～100% (結露しないこと) |
| 保存環境 | 保存温度範囲 -30℃～+60℃ 保存湿度範囲 10%～95% (結露しないこと) |
| 外部I/O端子 | ALARM IN 1 (アラーム入力1/白黒切換入力/自動時刻調整入力) 1端子 ALARM IN 2 (アラーム入力2/アラーム出力) 1端子 ALARM IN 3 (アラーム入力3/AUX 出力) 1端子 |
| オーディオ入力 | φ3.5 mmステレオミニジャック マイク入力時 使用可能マイク : プラグインパワー方式 (感度: -51 dB～-38 dB (0 dB=1 V/Pa, 1 kHz)) 入力インピーダンス : 約2 kΩ 不平衡 供給電圧 : 2.5 V±0.5 V ライン入力時 入力レベル : 約-10 dBV |
| オーディオ出力 ^{※2} | φ3.5 mmステレオミニジャック (モノラル出力) 出力インピーダンス : 約600 Ω 不平衡 出力レベル : -20 dBV |
| 防水性 ^{※3} | IP67/IP66 (IEC 60529/JIS C 0920)、Type 4X (UL50E)、NEMA 4X準拠 |
| 耐衝撃性 | IK10 (IEC 62262) |
| 耐風速性 | 風速40 m/s 以下 |
| 寸法 | 最大径: φ229 mm/高さ: 278 mm/ドーム径: 80 mm |
| 質量 | <WV-S65340-Z4N1> 約4.3 kg <WV-S65340-Z2N1> 約4.2 kg |
| 仕上げ | 本体 : アルミダイカスト シルバー/PC樹脂 ブラック 外郭ねじ : ステンレス (耐食処理) ドームカバー : PC樹脂 クリア (アドバンスド親水コート対応) |
| その他 | いたずら防止構造 ^{※4} |

※1 本機の電源に関する情報については、弊社技術情報ウェブサイト

(https://i-pro.com/products_and_solutions/ja/surveillance/learning-and-support/knowledge-base/technical-information <管理番号: C0106>) を参照してください。

※2 オーディオ出力はモニター出力へ切り換え可能です。切り換え方法については「取扱説明書 操作・設定編」を参照してください。

※3 取扱説明書に従い設置工事が正しく行われ、かつ適切な防水処理が行われた場合のみ。

※4 設置完了後触ることができるねじが、通常のドライバーで開閉できない構造になっています。

●カメラ部

| | |
|------------------|---|
| 撮像素子 | 約1/2.8型 CMOSセンサー |
| 有効画素数 | 約210万画素 |
| 走査面積 | 5.57 mm (H)×3.13 mm (V) |
| 走査方式 | プログレッシブ |
| 最低照度 | カラー 0.015 lx (50IRE、F1.6、最長露光時間：OFF (1/30 s)、AGC：11) 0.001 lx (50IRE、F1.6、最長露光時間：最大16/30 s、AGC：11) * 白黒 0.006 lx (50IRE、F1.6、最長露光時間：OFF (1/30 s)、AGC：11) 0.0004 lx (50IRE、F1.6、最長露光時間：最大16/30 s、AGC：11) * ※換算値 |
| インテリジェントオート (iA) | On/Off |
| スーパーダイナミック※1 | On/Off 0 から 31 の範囲でレベル設定が可能 |
| ダイナミックレンジ | 最大 144 dB (スーパーダイナミック On、レベル 31) |
| 最大ゲイン | 0 から 11 の範囲でレベル設定が可能 |
| 暗部補正 | 0 から 255 の範囲でレベル設定が可能 |
| 逆光/強光補正 | 逆光補正 (BLC) / 強光補正 (HLC) / Off 0 から 31 の範囲でレベル設定が可能 (スーパーダイナミック、インテリジェントオートが Off 時のみ) |
| 霧補正 | On/Off 0 から 8 の範囲でレベル設定が可能 (インテリジェントオート、コントラスト自動調整が Off 時のみ) |
| 光量制御モード | 屋外撮影/フリッカレス (50 Hz) / フリッカレス (60 Hz) / 固定シャッター |
| シャッター速度 | [60 fps モード] 1/60 固定、1/100 固定、1/120 固定、1/250 固定、1/500 固定、1/1000 固定、 1/2000 固定、1/4000 固定、1/10000 固定 [30 fps/15 fps モード] 1/30 固定、3/120 固定、2/100 固定、2/120 固定、1/100 固定、1/120 固定、 1/250 固定、1/500 固定、1/1000 固定、1/2000 固定、1/4000 固定、 1/10000 固定 [50 fps モード] 1/50 固定、1/100 固定、1/250 固定、1/500 固定、1/1000 固定、1/2000 固定、 1/4000 固定、1/10000 固定 [25 fps/12.5 fps モード] 1/25 固定、3/100 固定、2/100 固定、1/100 固定、1/250 固定、1/500 固定、 1/1000 固定、1/2000 固定、1/4000 固定、1/10000 固定 |
| 最長露光時間 | [60 fps モード] 最大 1/4000 s、最大 1/2000 s、最大 1/1000 s、最大 1/500 s、最大 1/250 s、 最大 1/120 s、最大 1/100 s、最大 2/120 s、最大 1/30 s、最大 2/30 s、 最大 4/30 s、最大 6/30 s、最大 10/30 s、最大 16/30 s [30 fps/15 fps モード] 最大 1/4000 s、最大 1/2000 s、最大 1/1000 s、最大 1/500 s、最大 1/250 s、 最大 1/120 s、最大 1/100 s、最大 2/120 s、最大 2/100 s、最大 3/120 s、 最大 1/30 s、最大 2/30 s、最大 4/30 s、最大 6/30 s、最大 10/30 s、最大 16/30 s [50 fps モード] 最大 1/4000 s、最大 1/2000 s、最大 1/1000 s、最大 1/500 s、最大 1/250 s、 最大 1/100 s、最大 2/100 s、最大 1/25 s、最大 2/25 s、最大 4/25 s、最大 6/25 s、 最大 10/25 s、最大 16/25 s [25 fps/12.5 fps モード] 最大 1/4000 s、最大 1/2000 s、最大 1/1000 s、最大 1/500 s、最大 1/250 s、 最大 1/100 s、最大 2/100 s、最大 3/100 s、最大 1/25 s、最大 2/25 s、 最大 4/25 s、最大 6/25 s、最大 10/25 s、最大 16/25 s |
| カラー/白黒切換 | Off/On/Auto1/Auto2/Auto3 (SCC) |
| ホワイトバランス | ATW1/ATW2/AWC |
| デジタルノイズリダクション | 0 から 255 の範囲でレベル設定が可能 |

| | |
|-----------|---|
| 画揺れ補正 | On/Off |
| プライバシーゾーン | 有効/無効 ゾーン設定 最大 32 か所 |
| VIQS | 有効/無効 ゾーン設定 最大 8 か所 |
| 画面内文字表示 | On/Off 最大 40 文字、最大 2 行（アルファベット、漢字、ひらがな、カタカナ、数字、記号） |
| 動作検知（VMD） | 有効/無効 4 エリア設定可能 |
| 妨害検知（SCD） | 有効/無効 1 エリア設定可能 |
| 音検知 | On/Off |
| AI音識別 | 銃声、悲鳴、クラクション、ガラスが割れる音から選択可能 |

※1 60 fpsモード/50 fpsモードに設定した場合はスーパーダイナミック機能はOffとなります。

● レンズ部

| | |
|-----------|---|
| ズーム比 | <WV-S65340-Z4N1> |
| 光学ズーム | 40 倍（電動ズーム/電動フォーカス） |
| EX光学ズーム | 最大 60 倍 (40～60 倍：画像解像度 1280×720 時) |
| 光学ズーム | <WV-S65340-Z2N1> |
| EX光学ズーム | 21 倍（電動ズーム/電動フォーカス） 最大 31 倍。 (21～31 倍：画像解像度 1280×720 時) |
| 焦点距離 (f) | <WV-S65340-Z4N1> 4.25 mm ～ 170 mm |
| | <WV-S65340-Z2N1> 4.0 mm ～ 84.6 mm |
| 最大口径比 (F) | <WV-S65340-Z4N1> 1 : 1.6 (WIDE) ～ 1 : 4.95 (TELE) |
| | <WV-S65340-Z2N1> 1 : 1.6 (WIDE) ～ 1 : 4.5 (TELE) |
| フォーカス範囲 | <WV-S65340-Z4N1> 3 m ～ ∞ |
| | <WV-S65340-Z2N1> 1.5 m ～ ∞ |
| 絞り範囲 | F1.6 ～ close |
| 画角 | <WV-S65340-Z4N1> [16 : 9 モード] 水平 : 2.1° (TELE) ～ 65° (WIDE) 垂直 : 1.2° (TELE) ～ 39° (WIDE) [4 : 3 モード] 水平 : 1.6° (TELE) ～ 51° (WIDE) 垂直 : 1.2° (TELE) ～ 39° (WIDE) |
| | <WV-S65340-Z2N1> [16 : 9 モード] 水平 : 3.7° (TELE) ～ 77° (WIDE) 垂直 : 2.2° (TELE) ～ 44° (WIDE) [4 : 3 モード] 水平 : 2.8° (TELE) ～ 58° (WIDE) 垂直 : 2.2° (TELE) ～ 44° (WIDE) |

●回転台部

| | |
|-------------|--|
| 調整角度 | <WV-S65340-Z4N1> 水平 (PAN) 角 : 360° 旋回 垂直 (TILT) 角 : -15° ~ +195° 傾き (YAW) 角 : ±0° <WV-S65340-Z2N1> 水平 (PAN) 角 : 0° ~ +350° 垂直 (TILT) 角 : -15° ~ +90° 傾き (YAW) 角 : ±0° |
| 水平回転範囲 | <WV-S65340-Z4N1> 360° エンドレス旋回 <WV-S65340-Z2N1> 0° ~ +350° |
| 水平回転速度 | マニュアル : 約 0.065° /s ~ 150° /s プリセット : 最大約 500° /s |
| 垂直回転範囲 | <WV-S65340-Z4N1> 動作範囲 : -15° ~ +195° (水平~真下~水平) <WV-S65340-Z2N1> 動作範囲 : -15° ~ +90° (水平~真下) |
| 垂直回転速度 | マニュアル : 約 0.065° /s ~ 150° /s プリセット : 最大約 500° /s |
| プリセットポジション数 | 256 か所 |
| オートモード | 自動追尾、オートパン、プリセットシーケンス、パトロール |
| セルフリターン時間 | 10 秒、20 秒、30 秒、1 分、2 分、3 分、5 分、10 分、20 分、30 分、60 分 |

●ネットワーク部

| | |
|---------------------------|---|
| ネットワーク | 10BASE-T/100BASE-TX、RJ45コネクタ |
| 画像解像度 | [16:9モード(60 fps モード)] [16:9モード(30 fps モード)] |
| H.265・H.264 ^{※1} | [16:9モード(50 fps モード)] [16:9モード(25 fps モード)] |
| JPEG (MJPEG) | 1920×1080/1280×720/640×360/320×180 [4:3モード(30 fps モード)] [4:3モード(25 fps モード)] 1280×960/VGA/QVGA [4:3モード(15 fps モード)] [4:3モード(12.5 fps モード)] 2048×1536 ^{※2} /1280×960/VGA/QVGA |

画像圧縮方式^{※3}

H.265・H.264^{※1}

配信モード：

固定ビットレート/可変ビットレート/フレームレート指定/
ベストエフォート配信

フレームレート：

[60 fpsモード] 60fps* はストリーム1のみ設定可能です。

1 fps/3 fps/5 fps*/7.5 fps*/10 fps*/60 fps*

[30 fpsモード]

1 fps/3 fps/5 fps*/7.5 fps*/10 fps*/12 fps*/15 fps*/20 fps*/30 fps*

[15 fpsモード]

1 fps/3 fps/5 fps*/7.5 fps*/10 fps*/12 fps*/15 fps*

[50 fpsモード] 50fps* はストリーム1のみ設定可能です。

1 fps/3.1 fps/4.2 fps*/6.25 fps*/8.3 fps*/50 fps*

[25 fpsモード]

1 fps/3.1 fps/4.2 fps*/6.25 fps*/8.3 fps*/12.5 fps*/20 fps*/25 fps*

[12.5 fpsモード]

1 fps/3.1 fps/4.2 fps*/6.25 fps*/8.3 fps*/12.5 fps*

(フレームレートは、「ビットレート」に制限されます。「*」付のフレームレートを設定した場合は、設定した値よりもフレームレートが低下することがあります。)

1クライアントあたりのビットレート：

64 kbps/128 kbps*/256 kbps*/384 kbps*/512 kbps*/768 kbps*/

1024 kbps*/1536 kbps*/2048 kbps*/3072 kbps*/4096 kbps*/

6144 kbps*/8192 kbps*/10240 kbps*/12288 kbps*/14336 kbps*/

16384 kbps*/20480 kbps*/24576 kbps*/--自由入力--

※ビットレートは、「解像度」によって設定可能な範囲が異なります。

画質：

● 固定ビットレート、フレームレート指定、ベストエフォート配信の場合：

動き優先/標準/画質優先

● 可変ビットレートの場合：

0最高画質/1高画質/2/3/4/5標準/6/7/8/9低画質

配信方式：

ユニキャスト (ポート番号設定：オート) /ユニキャスト (ポート番号

設定：マニュアル) /マルチキャスト

| | |
|----------------------|---|
| JPEG (MJPEG) | <p>画質選択 : 0最高画質 / 1高画質 / 2 / 3 / 4 / 5標準 / 6 / 7 / 8 / 9低画質 (0~9の10段階)</p> <p>配信方式 : PULL (静止画更新) / PUSH (MJPEG)</p> <p>画像更新速度 :</p> <p>[60 fpsモード] 0.1 fps / 0.2 fps / 0.33 fps / 0.5 fps / 1 fps / 2 fps / 3 fps / 5 fps / 6 fps / 10 fps / 12 fps / 15 fps / 30 fps</p> <p>[30 fpsモード] 0.1 fps / 0.2 fps / 0.33 fps / 0.5 fps / 1 fps / 2 fps / 3 fps / 5 fps / 6 fps / 10 fps / 12 fps / 15 fps / 30 fps</p> <p>[15 fpsモード] 0.1 fps / 0.2 fps / 0.33 fps / 0.5 fps / 1 fps / 2 fps / 3 fps / 5 fps / 6 fps / 10 fps / 12 fps / 15 fps</p> <p>[50 fpsモード] 0.08 fps / 0.17 fps / 0.28 fps / 0.42 fps / 1 fps / 2.1 fps / 3.1 fps / 4.2 fps / 5 fps / 8.3 fps / 12.5 fps / 25 fps</p> <p>[25 fpsモード] 0.08 fps / 0.17 fps / 0.28 fps / 0.42 fps / 1 fps / 2.1 fps / 3.1 fps / 4.2 fps / 5 fps / 8.3 fps / 12.5 fps / 25 fps</p> <p>[12.5 fpsモード] 0.08 fps / 0.17 fps / 0.28 fps / 0.42 fps / 1 fps / 2.1 fps / 3.1 fps / 4.2 fps / 5 fps / 8.3 fps / 12.5 fps</p> <p>(JPEGとH.265 / H.264同時動作時のJPEGフレームレートは制限あり)</p> |
| スマートコーディング | <p>GOP (Group of pictures) 制御 Off / Low (可変GOP 1s-8s) / Mid (可変GOP 4s-16s) / Advanced (固定GOP 60s + 1s キーフレーム) / Frame rate control (可変GOP 4s-16s + frame rate control) ※Advanced、Frame rate controlは、H.265のみ対応</p> <p>スマートVIQS On(High) / On(Low) / Off</p> <p>スマートPピクチャ制御 On / Off</p> |
| 音声圧縮方式 | <p>G.726 (ADPCM) : 16 kbps / 32 kbps G.711 : 64 kbps AAC-LC^{※4} : 64 kbps / 96 kbps / 128 kbps</p> |
| 配信量制御 | <p>制限なし / 64 kbps / 128 kbps / 256 kbps / 384 kbps / 512 kbps / 768 kbps / 1024 kbps / 2048 kbps / 4096 kbps / 6144 kbps / 8192 kbps / 10240 kbps / 15360 kbps / 20480 kbps / 25600 kbps / 30720 kbps / 35840 kbps / 40960 kbps / 51200 kbps</p> |
| 対応プロトコル | <p>IPv6 : TCP / IP、UDP / IP、HTTP、HTTPS、SSL / TLS、SMTP、DNS、NTP、 SNMPv1 / v2 / v3、DHCPv6、RTP、MLD、ICMP、ARP、IEEE 802.1X、 DiffServ、FTP、SFTP、MQTT、LLDP</p> <p>IPv4 : TCP / IP、UDP / IP、HTTP、HTTPS、SSL / TLS、RTSP、RTP、RTP / RTCP、SMTP、DHCP、DNS、DDNS、NTP、SNMP v1 / v2 / v3、UPnP、 IGMP、ICMP、ARP、IEEE 802.1X、DiffServ、SRTP、FTP、SFTP、MQTT、 LLDP、NTCIP</p> |
| セキュリティ | <p>ユーザー認証、ホスト認証、HTTPS FIPS 140-2 level3</p> |
| 対応OS | <p>Microsoft Windows 11 日本語版 Microsoft Windows 10 日本語版</p> |
| 対応ブラウザ ^{※5} | <p>Microsoft Edge Firefox Google Chrome™</p> |
| 最大接続数 | <p>14[※] (カメラへ同時接続できるセッション数) ※条件による</p> |
| マルチスクリーン | <p>同時に16台のカメラの画像を表示 (自カメラ含む) ^{※6}</p> |

| | |
|------------------------------------|--|
| microSDメモリーカード※7、※8、 ※9、※10、※11 | microSDXCメモリーカード : 64 GB、128 GB、256 GB、512 GB microSDHCメモリーカード : 4 GB、8 GB、16 GB、32 GB microSDメモリーカード : 2 GB |
|------------------------------------|--|

| | |
|--------------------|------------------------------------|
| 携帯端末/ タブレット端末対応 | iPad/iPhone (iOS 8.0以降)、Android™端末 |
|--------------------|------------------------------------|

- ※1 H.265/H.264 は各ストリームごとに選択可能。
- ※2 超解像度技術を使用した解像度。
- ※3 独立して4 ストリームの配信設定が可能です。
- ※4 microSD メモリーカードへの録音は、AAC-LC (Advanced Audio Coding – Low Complexity) のみ使用します。
- ※5 ウェブブラウザの動作検証情報については、弊社技術情報ウェブサイト<管理番号：C0132> を参照してください。
- ※6 MJPEG/JPEG (静止画更新) のみ対応。
- ※7 i-PRO 機器専用 microSD メモリーカードの使用を推奨します。
- ※8 microSD メモリーカードの保存可能枚数/時間 (目安) は、弊社技術情報ウェブサイトを参照してください。
JPEG の保存可能枚数：<管理番号：C0306>
ストリーム (H.265 またはH.264) の保存可能時間：<管理番号: C0307>
- ※9 スピードクラスClass6 以上の業務用microSD メモリーカードを使用してください。スピードクラスClass10 対応のmicroSD メモリーカードの場合は、UHS- I (Ultra High Speed- I) 対応のカードを使用してください。
- ※10 microSD メモリーカードの交換周期の目安は、弊社技術情報ウェブサイトの<管理番号：C0117>を参照してください。
- ※11 自動上書き機能を使ってmicroSD メモリーカードに繰り返し録画する場合は、高い信頼性と耐久性を持ったものを使用してください。

●対応規格

電気用品安全法（電安法・PSE）：対象外
電磁的確認（VCCI など）：VCCI（クラス A）
電波法：対象外
電気通信事業法（JATE）：対象外

●別売り

- ・カメラ天井吊り下げ金具 WV-QCL500
- ・ドームカバー（スモーク） WV-QDC503G
- ・吊り下げ金具 WV-QSR504

「その他の別売品」については、弊社技術情報ウェブサイト<管理番号：C0501>を参照してください。

■商標および登録商標について

- ・ Microsoft、WindowsおよびMicrosoft Edgeは、米国Microsoft Corporationの米国およびその他の国における登録商標または商標です。
- ・ iPad、iPhoneは、米国およびその他の国で登録されたApple Inc.の商標です。
- ・ AndroidおよびGoogle ChromeはGoogle LLCの商標です。
- ・ Firefoxは、米国およびその他の国におけるMozilla Foundationの商標です。
- ・ その他、この説明書に記載されている会社名・商品名は、各会社の商標または登録商標です。

■付属品

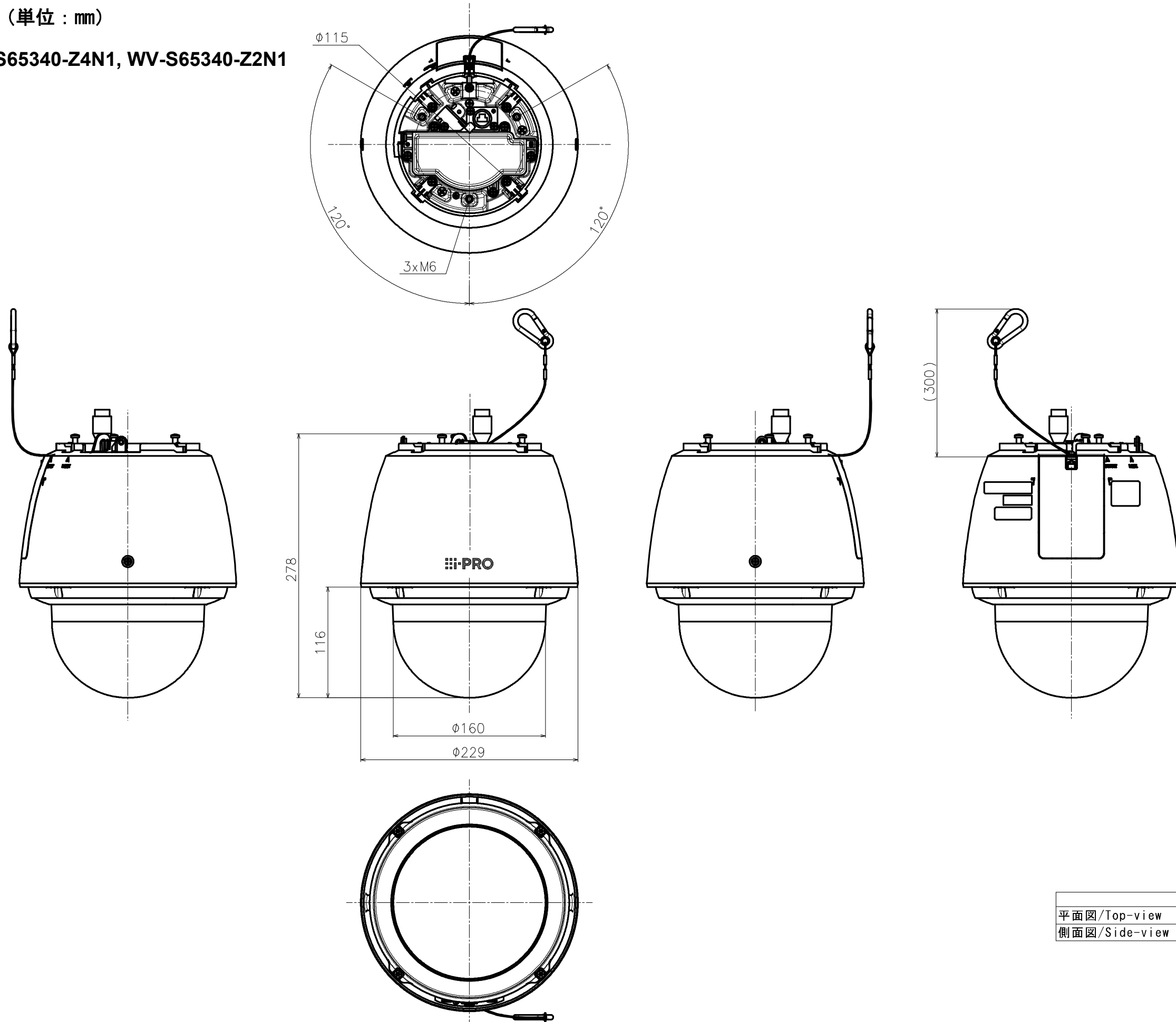
取扱説明書 設置編 1冊
設置手順チラシ 1冊

以下の付属品は取付工事に使用します。

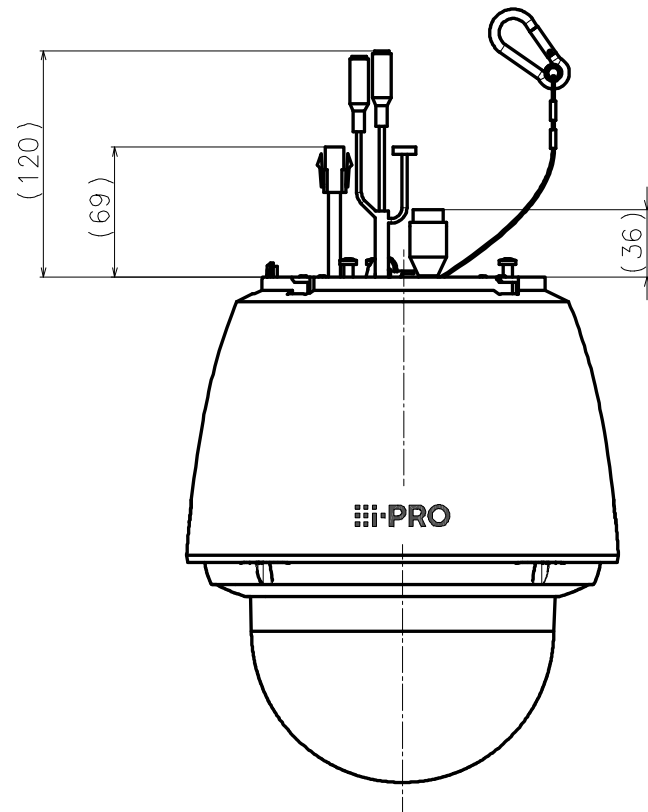
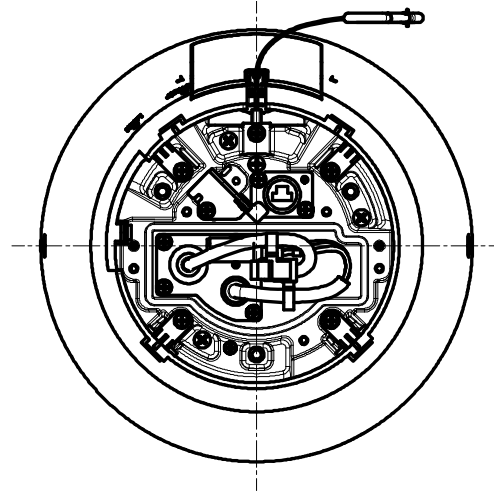
RJ45 防水コネクタカバー・キャップ 1個
防水テープ 1個
親水コートラベル 1枚
8P アラームケーブル 1本
AC24 V コネクタキット 1個
(コネクタハウジング 1個、コンタクト 3個)

■ 外観図 (単位 : mm)

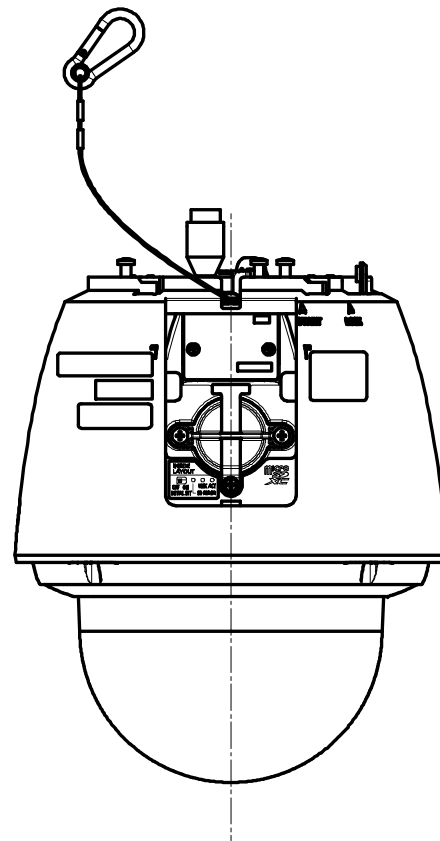
● WV-S65340-Z4N1, WV-S65340-Z2N1



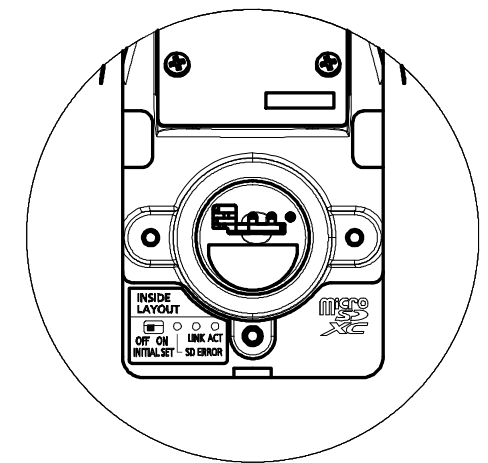
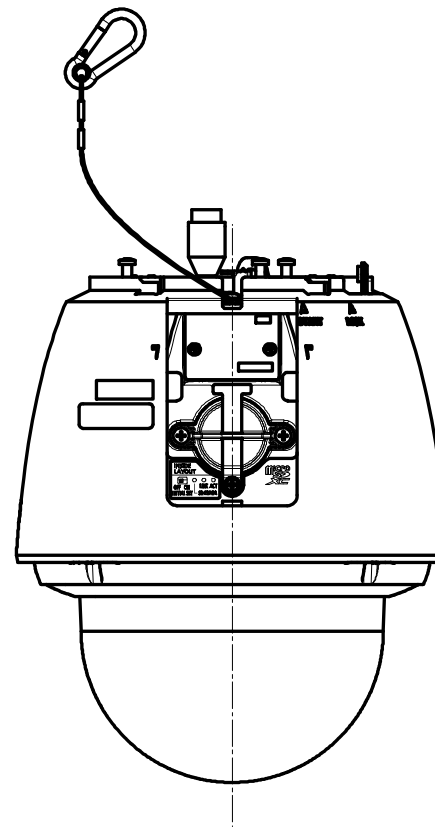
| | 投影面積/Projected area |
|---------------|-------------------------|
| 平面図/Top-view | 0.041 (m ²) |
| 側面図/Side-view | 0.048 (m ²) |



Inside the cable case

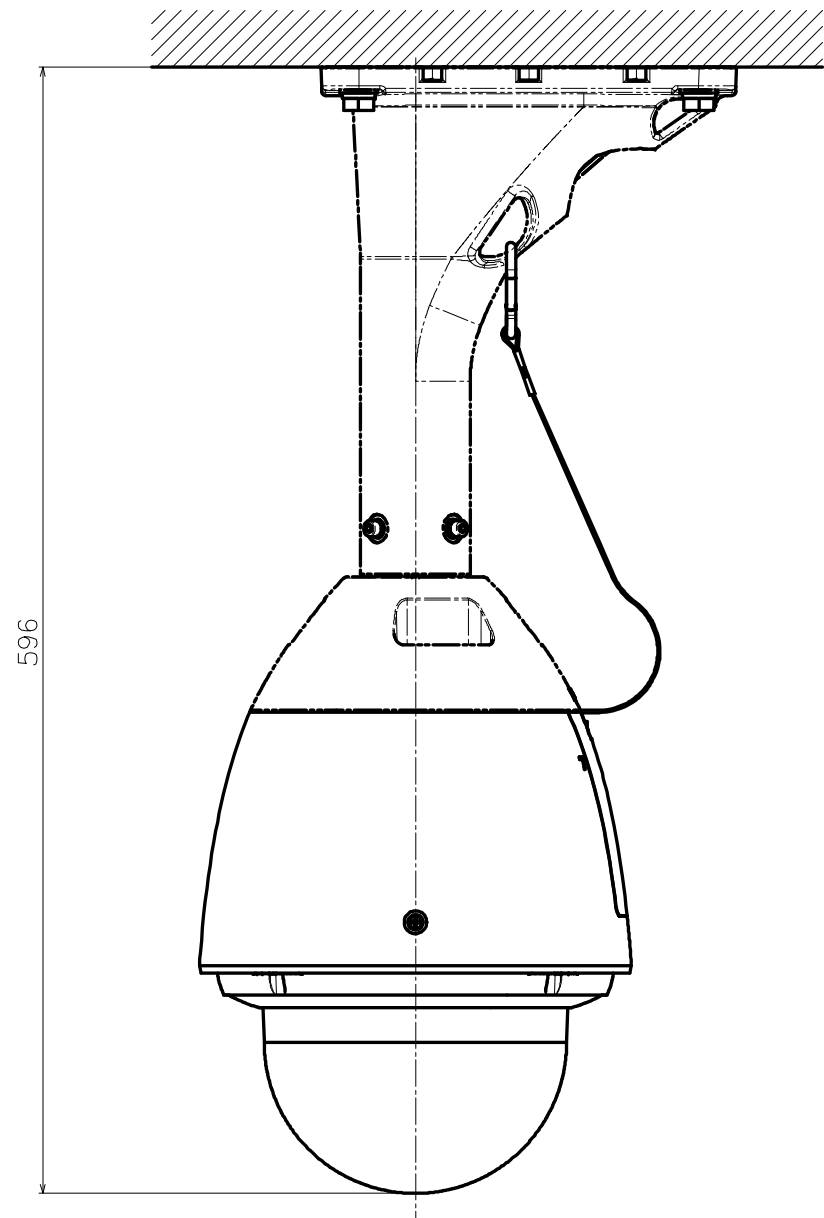


Inside the rear sunshade



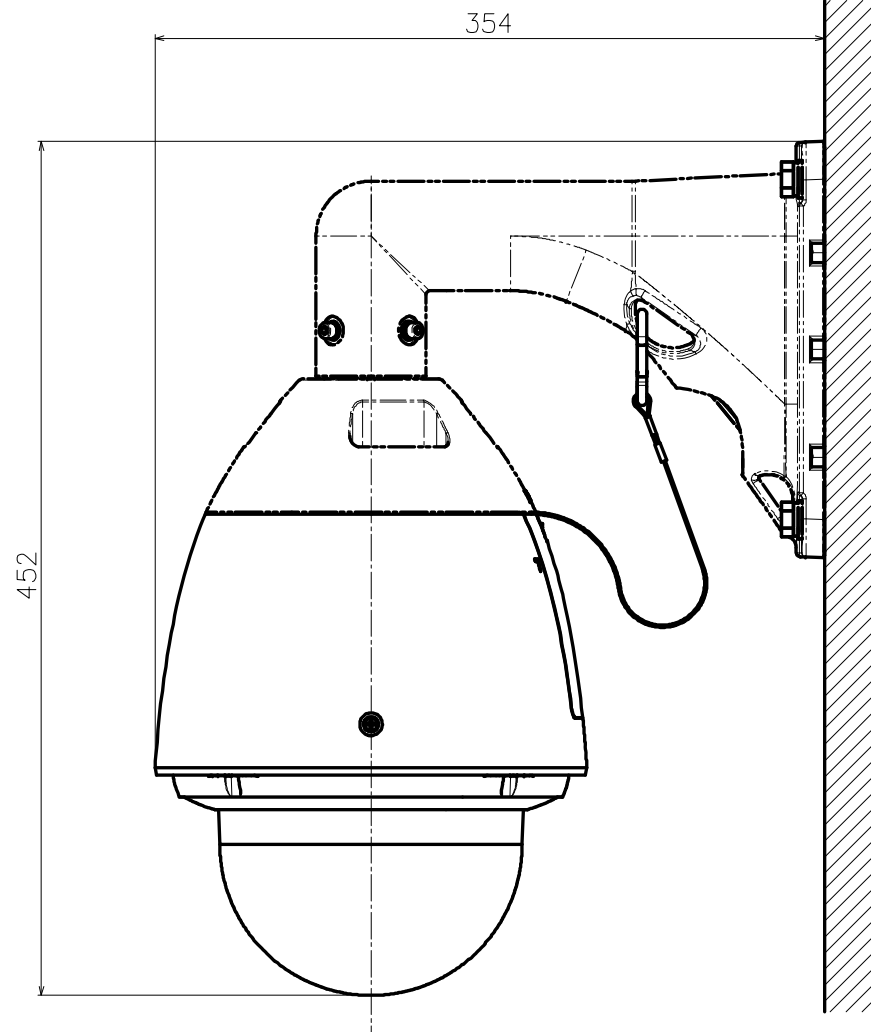
Inside the waterproof cap
S=1:1

金具との組み合わせ例
Example of combination with bracket



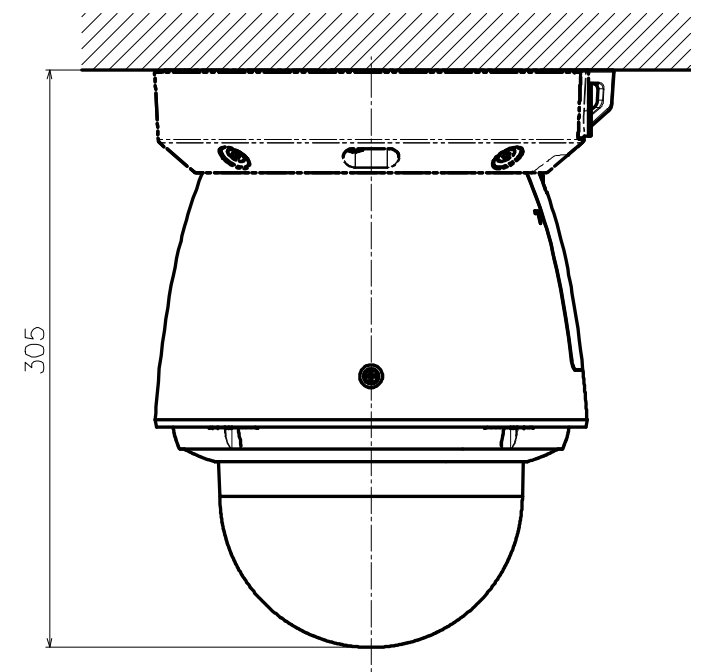
Attach to WV-QCL501** & WV-QSR504**

| | 投影面積/Projected area |
|---------------|-------------------------|
| 側面図/Side-view | 0.080 (m ²) |
| 平面図/Side-view | 0.048 (m ²) |



Attach to WV-QWL501** & WV-QSR504**

| | 投影面積/Projected area |
|---------------|-------------------------|
| 側面図/Side-view | 0.083 (m ²) |
| 平面図/Side-view | 0.050 (m ²) |



Attach to WV-QCL500**

| | 投影面積/Projected area |
|---------------|-------------------------|
| 側面図/Side-view | 0.057 (m ²) |