

●製品の仕様、付属品およびデザインは予告なく変更する場合があります。記載内容は2025年3月現在のものです。

# ネットワークカメラ WV-B65302-Z2, WV-B65301-Z1

RBSS（優良防犯機器認定制度）【2018年基準】認定品

## ■ 概要

- 本機はネットワーク用の10BASE-T/100BASE-TX端子（ネットワーク端子）を装備した屋外用ドームタイプのPTZ監視用カメラです。

### 【主な機能】

- 1. 光学ズームレンズ&高速 PAN/TILT モーター&スリッピングによるエンドレス PAN 機構&ギアドライブを使った、高速かつ高精度なプリセット機能を搭載**
  - ・1台で広いエリアをすばやくモニタリングすることが可能です。
- 2. 耐久性の高いギアドライブを採用することにより、PAN,TILT 駆動耐久性(370万回)を実現、メンテナンス頻度を軽減します。**
- 3. コンパクトサイズ**
  - ・コンパクトサイズのため、狭い場所への設置を可能にしました。
- 4. 弊社独自のスマートコーディング技術<sup>\*1</sup>を搭載した H.265 エンジンを使用し、低ビットレート高画質ストリームを実現**
  - ・H.265 圧縮方式とスマートコーディング技術を組み合わせて、弊社従来モデルに比べデータ量を削減できます。
- 5. 弊社独自のインテリジェントオート (iA) 機能とスーパーダイナミック機能により視認が厳しい環境での識別性を向上**
  - ・被写体の動きに応じてシャッタースピード、ゲインなどを最適化する iA 機能とスーパーダイナミック機能により、移動する人や車の輪郭、ヘッドライトに照らされて光っているナンバープレートの識別を可能にしました。
- 6. microSD メモリーカードスロットを搭載**
  - ・アラーム発生時やスケジュール設定、ウェブブラウザ画面からの手動操作で、microSD メモリーカードに H.265/H.264 動画または JPEG 画像を保存できます（ダウンロード可能）。また、ネットワーク障害時に JPEG 画像を保存することもできます。
- 7. 画像解析機能の一部を標準搭載**
  - ・画像解析機能のうち、利用頻度の高い動作検知（Video Motion Detection）」と「妨害検知（Scene Change Detection）」を標準搭載しています。
- 8. ジャイロセンサーを使ったゆれ補正を搭載**
  - ・ジャイロセンサーを使ったゆれ補正により、風によるポールなどの低周波数振動を補正、ズーム時のブレの少ない映像を撮影することができます。
- 9. 設置時間短縮を可能にする構造とツール**
  - ・設置前のキッティング時に、カメラを梱包箱から出さずに設定できる「簡単キッティング梱包」対応。
  - ・LAN 延長ケーブル（WV-QCA500UX）をカメラに取付けて出荷。従来のピッグテールを利用している現場などで、ドームカバーを開けずにそのまま設置することができます。
  - ・多彩な取付金具のラインアップ追加により、新規・既設の設置場所によらず、柔軟な設置が可能です。
  - ・画角調整時に自動的にフォーカスが合うため、画角調整時間が短縮できます。
  - ・追加アプリアクティベート作業の簡単化や設置レポート出力の自動化によるカメラの初期設定時間短縮のため、弊社は i-PRO 設定ツール (iCT) を提供します。
- 10. グロメット防水ゴム構造**
  - ・LAN ケーブルに使用していた防水コネクタの収納スペースが不要になり、設置時の LAN ケーブルのカシメ作業をなくして設置時間を短縮しました。

**11. IP66 (IEC 60529/JIS C 0920) ※<sup>2</sup>、Type 4X (UL50E) ※<sup>3</sup> 適合、NEMA 4X※<sup>4</sup> 準拠の高い防じん性と防水性を確保**

- ・現場でのカメラ本体部の防水工事が不要です。  
(マルチケーブル以外のケーブル接続部分は防水処理が必要です)

**12. IK10※<sup>5</sup> (IEC 62262) 適合の高い耐衝撃性を実現**

- ・屋外設置で要求される衝撃に強い本体を実現しています。

**13. 最高レベルのサイバーセキュリティを実現**

- ・FIPS 140-2 level3 認定されたハードウェアを搭載して実現しています。

**14. NEMA TS2に準拠**

- ・交通制御機器として、コントローラ、キャビネット、システムを定め、温度、湿度、電圧、振動、衝撃の環境およびテスト要求に対応。
- ・交通制御機器の安全規格“NEMA TS2”に準拠します。

※1 被写体の動きが無い領域の圧縮率を上げ、被写体の動きに応じてリフレッシュ間隔およびフレームレートを最適化することにより大幅に帯域削減する技術。

※2 IP66：外来固形物に対して「耐じん形 (6)」、水に対して「暴噴流 (6)」の保護がなされていることを示します (IEC 60529/JIS C 0920)。

※3 Type 4X (UL50E)：UL の防水規格で 4X は等級を示します。

※4 NEMA：National Electrical Manufacturers Association (米国) が制定している防じん・防水性能規格。

※5 IK10：国際電気標準会議 (IEC) で規定されている、耐衝撃性に関する規格で衝撃のランクを示します。

## ■仕様

### ●基本

電源 <sup>※1、※5</sup>	DC12 V PoE (IEEE802.3af準拠) PoE+ (IEEE802.3at 準拠)
消費電力 <sup>※1</sup>	<TILT回転速度350°/Sで使用する場合> DC12 V : 1.3 A/約15.6 W PoE DC48 V : 270 mA/約12.95 W (クラス0機器) <TILT回転速度500°/Sで使用する場合> PoE+ DC54 V : 340 mA/約18.4 W (クラス4機器)
使用環境	使用温度範囲 -30℃～+55℃ (電源投入時: -20℃～+55℃) 使用湿度範囲 10%～100% (結露しないこと)
保存環境	保存温度範囲 -30℃～+60℃ 保存湿度範囲 10%～95% (結露しないこと)
外部I/O端子 <sup>※5</sup>	ALARM IN 1 (アラーム入力1/白黒切換入力/自動時刻調整入力) 1端子 ALARM IN 2 (アラーム入力2/アラーム出力) 1端子 ALARM IN 3 (アラーム入力3/AUX 出力) 1端子
オーディオ入力 <sup>※5</sup>	φ3.5 mmステレオミニジャック マイク入力時 使用可能マイク : プラグインパワー方式 (感度: -51 dB～-38 dB (0 dB=1 V/Pa, 1 kHz)) 入力インピーダンス : 約2 kΩ 不平衡 供給電圧 : 2.5 V±0.5 V ライン入力時 入力レベル : 約-10 dBV
オーディオ出力 <sup>※2、※5</sup>	φ3.5 mmステレオミニジャック (モノラル出力) 出力インピーダンス : 約600 Ω 不平衡 出力レベル : -20 dBV
防水性 <sup>※3</sup>	IP66 (IEC 60529/JIS C 0920)、Type 4X (UL50E)、NEMA 4X準拠
耐衝撃性	IK10 (IEC 62262)
耐風速性	風速40 m/s 以下
寸法	<WV-B65302> 最大径: φ165 mm/高さ: 153 mm/ドーム径: 63.5 mm <WV-B65301> 最大径: φ165 mm/高さ: 139 mm/ドーム径: 63.5 mm
質量	<WV-B65302> 約1.7 kg <WV-B65301> 約1.6 kg
仕上げ	本体 : アルミダイカスト 黒/PC樹脂 i-PRO ホワイト 外郭ねじ : ステンレス (耐食処理) ドームカバー : PC樹脂 クリア
その他	いたずら防止構造 <sup>※4</sup>

※1 本機の電源に関する情報については、弊社技術情報ウェブサイト

([https://i-pro.com/products\\_and\\_solutions/ja/surveillance/learning-and-support/knowledge-base/technical-information](https://i-pro.com/products_and_solutions/ja/surveillance/learning-and-support/knowledge-base/technical-information) <管理番号: C0106>) を参照してください。

※2 オーディオ出力はモニター出力へ切り換え可能です。切り換え方法については「取扱説明書 操作・設定編」を参照してください。

※3 取扱説明書に従い設置工事が正しく行われ、かつ適切な防水処理が行われた場合のみ。

※4 設置完了後触ることができるねじが、通常のドライバーで開閉できない構造になっています。

※5 本機の電源 (DC12 V)、外部I/O 端子、オーディオ入力、オーディオ出力を使用する際は、別売りのマルチケーブル (WV-QCA501UX) が必要です。

●カメラ部

撮像素子	約1/2.8型 CMOSセンサー
有効画素数	約210万画素
走査面積	5.57 mm (H)×3.13 mm (V)
走査方式	プログレッシブ
最低照度	カラー 0.015 lx (50IRE、F1.6、最長露光時間：OFF (1/30 s)、AGC：11) 0.001 lx (50IRE、F1.6、最長露光時間：最大16/30 s、AGC：11) * 白黒 0.006 lx (50IRE、F1.6、最長露光時間：OFF (1/30 s)、AGC：11) 0.0004 lx (50IRE、F1.6、最長露光時間：最大16/30 s、AGC：11) * ※換算値
インテリジェントオート (iA)	On/Off
スーパーダイナミック※1	On/Off 0 から 31 の範囲でレベル設定が可能
ダイナミックレンジ	最大 144 dB (スーパーダイナミック On、レベル 31)
最大ゲイン	0 から 11 の範囲でレベル設定が可能
暗部補正	0 から 255 の範囲でレベル設定が可能
逆光/強光補正	逆光補正 (BLC) / 強光補正 (HLC) / Off 0 から 31 の範囲でレベル設定が可能 (スーパーダイナミック、インテリジェントオートが Off 時のみ)
霧補正	On/Off 0 から 8 の範囲でレベル設定が可能 (インテリジェントオート、コントラスト自動調整が Off 時のみ)
光量制御モード	屋外撮影/フリッカレス (50 Hz) / フリッカレス (60 Hz) / 固定シャッター
シャッター速度	<b>[60 fps モード]</b> 1/60 固定、1/100 固定、1/120 固定、1/250 固定、1/500 固定、1/1000 固定、 1/2000 固定、1/4000 固定、1/10000 固定 <b>[30 fps/15 fps モード]</b> 1/30 固定、3/120 固定、2/100 固定、2/120 固定、1/100 固定、1/120 固定、 1/250 固定、1/500 固定、1/1000 固定、1/2000 固定、1/4000 固定、 1/10000 固定 <b>[50 fps モード]</b> 1/50 固定、1/100 固定、1/250 固定、1/500 固定、1/1000 固定、1/2000 固定、 1/4000 固定、1/10000 固定 <b>[25 fps/12.5 fps モード]</b> 1/25 固定、3/100 固定、2/100 固定、1/100 固定、1/250 固定、1/500 固定、 1/1000 固定、1/2000 固定、1/4000 固定、1/10000 固定
最長露光時間	<b>[60 fps モード]</b> 最大 1/4000 s、最大 1/2000 s、最大 1/1000 s、最大 1/500 s、最大 1/250 s、 最大 1/120 s、最大 1/100 s、最大 2/120 s、最大 1/30 s、最大 2/30 s、 最大 4/30 s、最大 6/30 s、最大 10/30 s、最大 16/30 s <b>[30 fps/15 fps モード]</b> 最大 1/4000 s、最大 1/2000 s、最大 1/1000 s、最大 1/500 s、最大 1/250 s、 最大 1/120 s、最大 1/100 s、最大 2/120 s、最大 2/100 s、最大 3/120 s、 最大 1/30 s、最大 2/30 s、最大 4/30 s、最大 6/30 s、最大 10/30 s、最大 16/30 s <b>[50 fps モード]</b> 最大 1/4000 s、最大 1/2000 s、最大 1/1000 s、最大 1/500 s、最大 1/250 s、 最大 1/100 s、最大 2/100 s、最大 1/25 s、最大 2/25 s、最大 4/25 s、最大 6/25 s、 最大 10/25 s、最大 16/25 s <b>[25 fps/12.5 fps モード]</b> 最大 1/4000 s、最大 1/2000 s、最大 1/1000 s、最大 1/500 s、最大 1/250 s、 最大 1/100 s、最大 2/100 s、最大 3/100 s、最大 1/25 s、最大 2/25 s、 最大 4/25 s、最大 6/25 s、最大 10/25 s、最大 16/25 s
カラー/白黒切換	Off/On/Auto1/Auto2/Auto3 (SCC)
ホワイトバランス	ATW1/ATW2/AWC
デジタルノイズリダクション	0 から 255 の範囲でレベル設定が可能

画揺れ補正	On/Off
プライバシーゾーン	有効/無効 ゾーン設定 最大 32 か所
VIQS	有効/無効 ゾーン設定 最大 8 か所
画面内文字表示	On/Off 最大 40 文字、最大 2 行（アルファベット、漢字、ひらがな、カタカナ、数字、記号）
動作検知（VMD）	有効/無効 4 エリア設定可能
妨害検知（SCD）	有効/無効 1 エリア設定可能
音検知	On/Off

※1 60 fpsモード/50 fpsモードに設定した場合はスーパーダイナミック機能はOffとなります。

## ● レンズ部

ズーム比	<WV-B65302-Z2>
光学ズーム	21 倍（電動ズーム/電動フォーカス）
EX光学ズーム	最大 31 倍 (21～31 倍：画像解像度 1280×720 時)
	<WV-B65301-Z1>
光学ズーム	10 倍（電動ズーム/電動フォーカス）
EX光学ズーム	最大 15 倍。 (10～15 倍：画像解像度 1280×720 時)
焦点距離 (f)	<WV-B65302-Z2> 4.0 mm ～ 84.6 mm <WV-B65301-Z1> 4.7 mm ～ 47 mm
最大口径比 (F)	<WV-B65302-Z2> 1 : 1.6 (WIDE) ～ 1 : 4.5 (TELE) <WV-B65301-Z1> 1 : 1.6 (WIDE) ～ 1 : 3.0 (TELE)
フォーカス範囲	1.5 m ～ ∞
絞り範囲	F1.6 ～ close
画角	<WV-B65302-Z2> [16 : 9 モード] 水平 : 3.7° (TELE) ～ 77° (WIDE) 垂直 : 2.2° (TELE) ～ 44° (WIDE) [4 : 3 モード] 水平 : 2.9° (TELE) ～ 58° (WIDE) 垂直 : 2.2° (TELE) ～ 44° (WIDE) <WV-B65301-Z1> [16 : 9 モード] 水平 : 6.7° (TELE) ～ 62° (WIDE) 垂直 : 3.8° (TELE) ～ 37° (WIDE) [4 : 3 モード] 水平 : 5.1° (TELE) ～ 48° (WIDE) 垂直 : 3.8° (TELE) ～ 37° (WIDE)

## ●回転台部

調整角度	水平 (PAN) 角 : 360° 旋回 垂直 (TILT) 角 : -15° ~+195° 傾き (YAW) 角 : ±0°
水平回転範囲	360° エンドレス旋回
水平回転速度	マニュアル: 約 0.065° /s ~ 150° /s プリセット: 最大約 500° /s
垂直回転範囲	動作範囲: -15° ~+195° (水平~真下~水平)
垂直回転速度	マニュアル: 約 0.065° /s ~ 150° /s プリセット: 最大約 500° /s (PoE+時) 最大約 350° /s (DC12 V、PoE 時)
プリセットポジション数	256 か所
オートモード	オートパン、プリセットシーケンス、パトロール
セルフリターン時間	10 秒、20 秒、30 秒、1 分、2 分、3 分、5 分、10 分、20 分、30 分、60 分

## ●ネットワーク部

ネットワーク	10BASE-T/100BASE-TX、RJ45コネクタ
画像解像度	[16:9モード(60 fps モード)] [16:9モード(30 fps モード)]
H.265・H.264 <sup>※1</sup>	[16:9モード(50 fps モード)] [16:9モード(25 fps モード)]
JPEG (MJPEG)	1920×1080/1280×720/640×360/320×180 [4:3モード(30 fps モード)] [4:3モード(25 fps モード)] 1280×960/VGA/QVGA [4:3モード(15 fps モード)] [4:3モード(12.5 fps モード)] 2048×1536 <sup>※2</sup> /1280×960/VGA/QVGA

### 画像圧縮方式<sup>※3</sup>

H.265・H.264<sup>※1</sup>

#### 配信モード：

固定ビットレート/可変ビットレート/フレームレート指定/  
ベストエフォート配信

#### フレームレート：

[60 fpsモード] 60fps\* はストリーム1のみ設定可能です。

1 fps/3 fps/5 fps\*/7.5 fps\*/10 fps\*/60 fps\*

[30 fpsモード]

1 fps/3 fps/5 fps\*/7.5 fps\*/10 fps\*/12 fps\*/15 fps\*/20 fps\*/30 fps\*

[15 fpsモード]

1 fps/3 fps/5 fps\*/7.5 fps\*/10 fps\*/12 fps\*/15 fps\*

[50 fpsモード] 50fps\* はストリーム1のみ設定可能です。

1 fps/3.1 fps/4.2 fps\*/6.25 fps\*/8.3 fps\*/50 fps\*

[25 fpsモード]

1 fps/3.1 fps/4.2 fps\*/6.25 fps\*/8.3 fps\*/12.5 fps\*/20 fps\*/25 fps\*

[12.5 fpsモード]

1 fps/3.1 fps/4.2 fps\*/6.25 fps\*/8.3 fps\*/12.5 fps\*

(フレームレートは、「ビットレート」に制限されます。「\*」付のフレームレートを設定した場合は、設定した値よりもフレームレートが低下することがあります。)

#### 1クライアントあたりのビットレート：

64 kbps/128 kbps\*/256 kbps\*/384 kbps\*/512 kbps\*/768 kbps\*/

1024 kbps\*/1536 kbps\*/2048 kbps\*/3072 kbps\*/4096 kbps\*/

6144 kbps\*/8192 kbps\*/10240 kbps\*/12288 kbps\*/14336 kbps\*/

16384 kbps\*/20480 kbps\*/24576 kbps\*/--自由入力--

※ビットレートは、「解像度」によって設定可能な範囲が異なります。

#### 画質：

● 固定ビットレート、フレームレート指定、ベストエフォート配信の場合：

動き優先/標準/画質優先

● 可変ビットレートの場合：

0最高画質/1高画質/2/3/4/5標準/6/7/8/9低画質

#### 配信方式：

ユニキャスト (ポート番号設定：オート) /ユニキャスト (ポート番号

設定：マニュアル) /マルチキャスト

JPEG (MJPEG)	<p>画質選択：0最高画質／1高画質／2／3／4／5標準／6／7／8／9低画質 (0～9の10段階)</p> <p>配信方式：PULL (静止画更新) / PUSH (MJPEG)</p> <p>画像更新速度：</p> <p>[60 fpsモード] 0.1 fps／0.2 fps／0.33 fps／0.5 fps／1 fps／2 fps／3 fps／5 fps／6 fps／ 10 fps／12 fps／15 fps／30 fps</p> <p>[30 fpsモード] 0.1 fps／0.2 fps／0.33 fps／0.5 fps／1 fps／2 fps／3 fps／5 fps／6 fps／ 10 fps／12 fps／15 fps／30 fps</p> <p>[15 fpsモード] 0.1 fps／0.2 fps／0.33 fps／0.5 fps／1 fps／2 fps／3 fps／5 fps／6 fps／ 10 fps／12 fps／15 fps</p> <p>[50 fpsモード] 0.08 fps／0.17 fps／0.28 fps／0.42 fps／1 fps／2.1 fps／3.1 fps／4.2 fps／ 5 fps／8.3 fps／12.5 fps／25 fps</p> <p>[25 fpsモード] 0.08 fps／0.17 fps／0.28 fps／0.42 fps／1 fps／2.1 fps／3.1 fps／4.2 fps／ 5 fps／8.3 fps／12.5 fps／25 fps</p> <p>[12.5 fpsモード] 0.08 fps／0.17 fps／0.28 fps／0.42 fps／1 fps／2.1 fps／3.1 fps／4.2 fps／ 5 fps／8.3 fps／12.5 fps</p> <p>(JPEGとH.265／H.264同時動作時のJPEGフレームレートは制限あり)</p>
スマートコーディング	<p><b>GOP (Group of pictures) 制御</b> Off／Low (可変GOP 1s-8s)／Mid (可変GOP 4s-16s)／ Advanced (固定GOP 60s + 1s キーフレーム)／ Frame rate control (可変GOP 4s-16s + frame rate control) ※Advanced、Frame rate controlは、H.265のみ対応</p> <p><b>オートVIQS</b> On／Off</p>
音声圧縮方式	<p>G.726 (ADPCM) : 16 kbps／32 kbps G.711 : 64 kbps AAC-LC<sup>※4</sup> : 64 kbps／96 kbps／128 kbps</p>
配信量制御	<p>制限なし／64 kbps／128 kbps／256 kbps／384 kbps／512 kbps／768 kbps／ 1024 kbps／2048 kbps／4096 kbps／6144 kbps／8192 kbps／10240 kbps／ 15360 kbps／20480 kbps／25600 kbps／30720 kbps／35840 kbps／ 40960 kbps／51200 kbps</p>
対応プロトコル	<p>IPv6：TCP／IP、UDP／IP、HTTP、HTTPS、SSL／TLS、SMTP、DNS、NTP、 SNMPv1／v2／v3、DHCPv6、RTP、MLD、ICMP、ARP、IEEE 802.1X、 DiffServ、FTP、SFTP、MQTT、LLDP</p> <p>IPv4：TCP／IP、UDP／IP、HTTP、HTTPS、SSL／TLS、RTSP、RTP、RTP／ RTCP、SMTP、DHCP、DNS、DDNS、NTP、SNMP v1／v2／v3、UPnP、 IGMP、ICMP、ARP、IEEE 802.1X、DiffServ、SRTP、FTP、SFTP、MQTT、 LLDP、NTP</p>
セキュリティ	<p>ユーザー認証、ホスト認証、HTTPS FIPS 140-2 level3</p>
対応OS	<p>Microsoft Windows 11 日本語版 Microsoft Windows 10 日本語版</p>
対応ブラウザ <sup>※5</sup>	<p>Microsoft Edge Firefox Google Chrome<sup>TM</sup></p>
最大接続数	<p>14<sup>※</sup> (カメラへ同時接続できるセッション数) ※条件による</p>
マルチスクリーン	<p>同時に16台のカメラの画像を表示 (自カメラ含む) <sup>※6</sup></p>
microSDメモリーカード <sup>※7、※8、 ※9、※10、※11</sup>	<p>microSDXCメモリーカード : 64 GB、128 GB、256 GB、512 GB microSDHCメモリーカード : 4 GB、8 GB、16 GB、32 GB microSDメモリーカード : 2 GB</p>
携帯端末／ タブレット端末対応	<p>iPad／iPhone (iOS 8.0以降)、Android<sup>TM</sup>端末</p>



- ※1 H.265/H.264は各ストリームごとに選択可能。
- ※2 超解像度技術を使用した解像度。
- ※3 独立して4ストリームの配信設定が可能です。
- ※4 microSD メモリーカードへの録音は、AAC-LC (Advanced Audio Coding – Low Complexity) のみ使用します。
- ※5 ウェブブラウザの動作検証情報については、弊社技術情報ウェブサイト<管理番号：C0132>を参照してください。
- ※6 MJPEG/JPEG (静止画更新) のみ対応。
- ※7 i-PRO 機器専用 microSD メモリーカードの使用を推奨します。
- ※8 microSD メモリーカードの保存可能枚数/時間 (目安) は、弊社技術情報ウェブサイトを参照してください。  
JPEG の保存可能枚数：<管理番号：C0306>  
ストリーム (H.265 またはH.264) の保存可能時間：<管理番号: C0307>
- ※9 スピードクラスClass6 以上の業務用microSD メモリーカードを使用してください。スピードクラスClass10 対応のmicroSD メモリーカードの場合は、UHS- I (Ultra High Speed- I) 対応のカードを使用してください。
- ※10 microSD メモリーカードの交換周期の目安は、弊社技術情報ウェブサイトの<管理番号：C0117>を参照してください。
- ※11 自動上書き機能を使ってmicroSD メモリーカードに繰り返し録画する場合は、高い信頼性と耐久性を持ったものを使用してください。

## ●対応規格

電気用品安全法（電安法・PSE）：対象外  
電磁的確認（VCCIなど）：VCCI（クラスA）  
電波法：対象外  
電気通信事業法（JATE）：対象外

## ●別売り

・ ベース金具	WV-QJB501-WUX
・ ベース金具	WV-QJB504
・ カメラ天井埋込金具※1	WV-QEM503
・ カメラ天井埋込金具※2	WV-QEM504
・ 吊り下げ金具	WV-QSR501
・ ドームカバー	WV-QDC502G
・ マルチケーブル	WV-QCA501UX

※1 WV-B65301-Z1専用、屋内設置となります。

※2 WV-B65302-Z2専用、屋内設置となります。

「その他の別売品」については、弊社技術情報ウェブサイト<管理番号：C0501>を参照してください。

## ■ 商標および登録商標について

- ・ Microsoft、WindowsおよびMicrosoft Edgeは、米国Microsoft Corporationの米国およびその他の国における登録商標または商標です。
- ・ iPad、iPhoneは、米国およびその他の国で登録されたApple Inc.の商標です。
- ・ AndroidおよびGoogle ChromeはGoogle LLCの商標です。
- ・ Firefoxは、米国およびその他の国におけるMozilla Foundationの商標です。
- ・ その他、この説明書に記載されている会社名・商品名は、各会社の商標または登録商標です。

## ■ 付属品

取扱説明書 設置編	1冊
設置手順チラシ	1冊

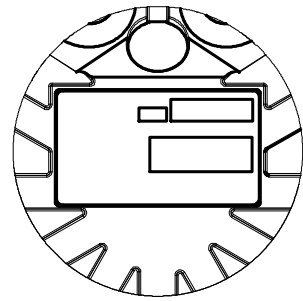
以下の付属品は取付工事に使用します。

アタッチメント金具（プレートカバー付き）	1個
ビット（六角対辺 6.35 mm T20）	1個
グロメット	2個
	（うち1個は予備）
RJ45 キャップ	1個
型紙	1枚
固定ねじ（M4×8 mm）	4本
	（うち1個は予備）
LAN 延長ケーブル※1	1本
RJ45 防水コネクタカバー・キャップ	1個

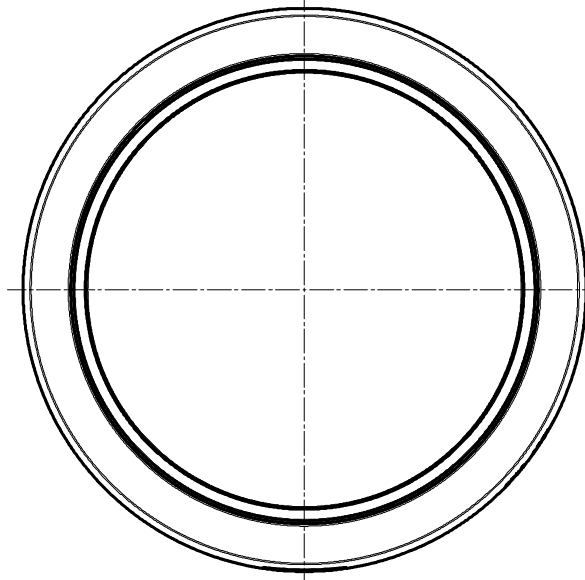
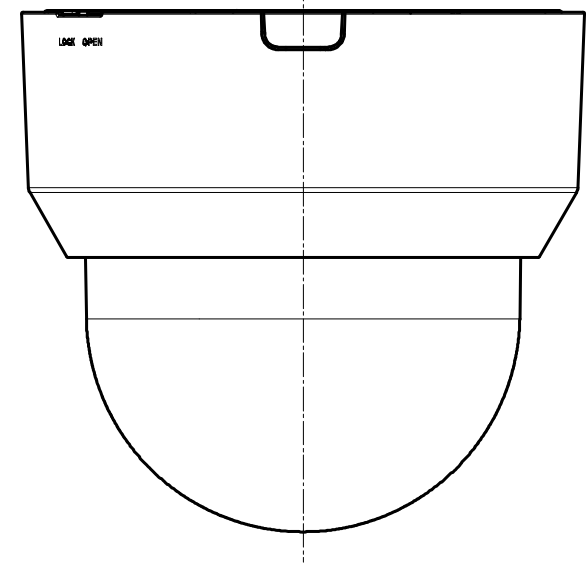
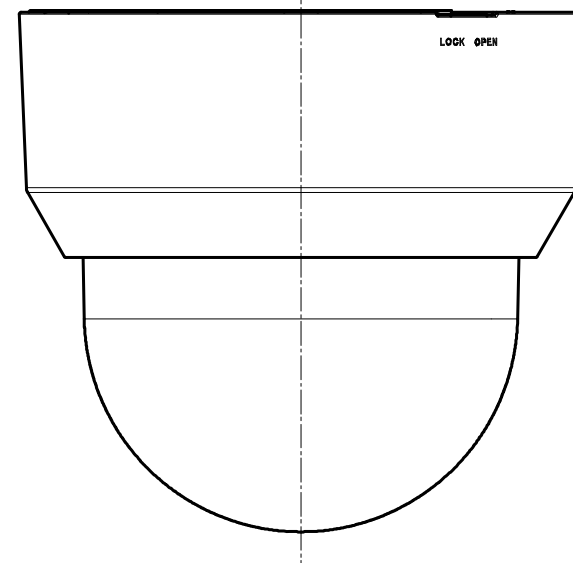
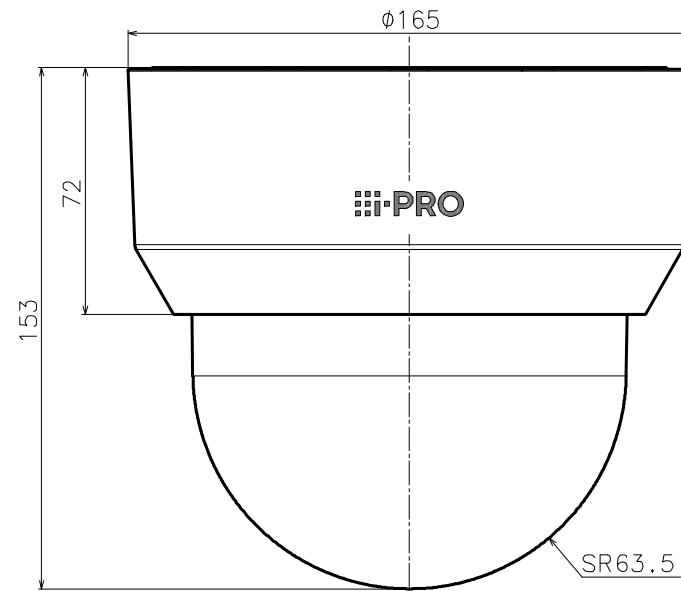
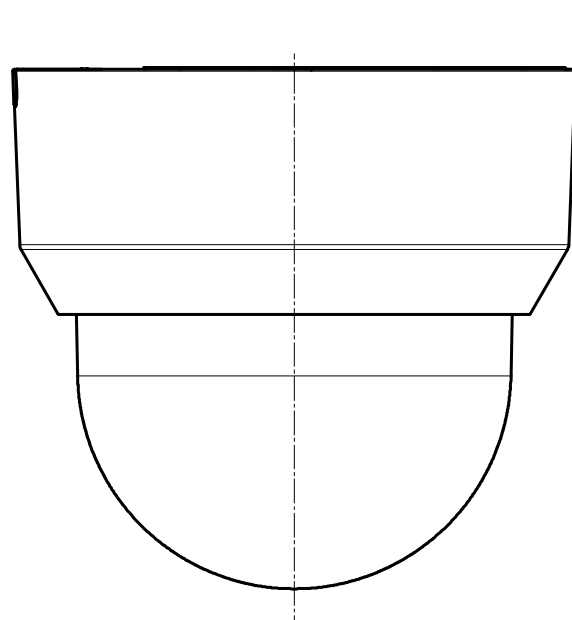
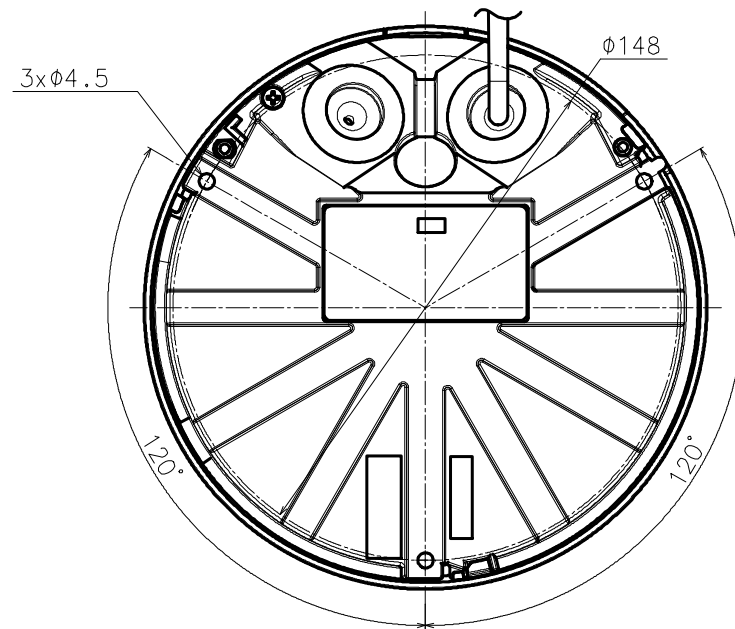
※1 LAN 延長ケーブルはカメラ本体に装着されています。

■ 外觀圖 (單位 : mm)

● WV-B65302-Z2

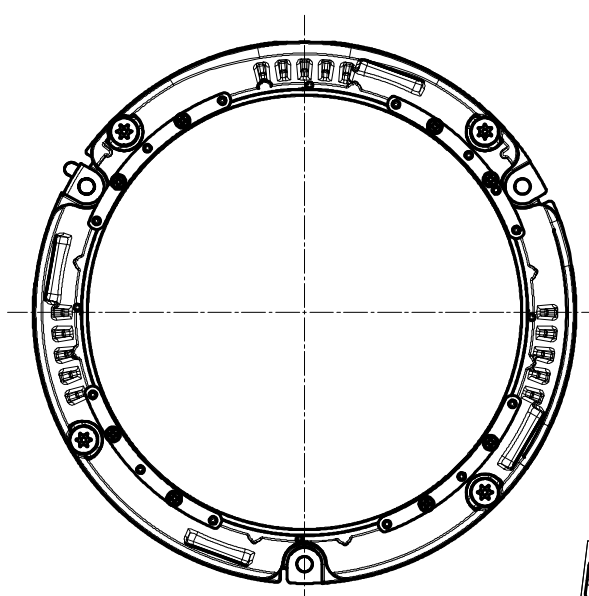


Object model : WV-B65302-Z2

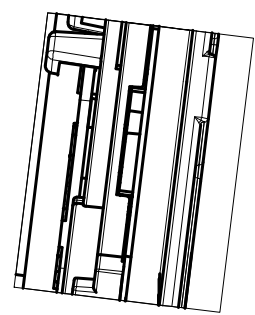


Model number	Dome type
WV-U65302-Z2	Clear dome
WV-U65302-Z2G	Smoke dome
WV-B65302-Z2	Clear dome

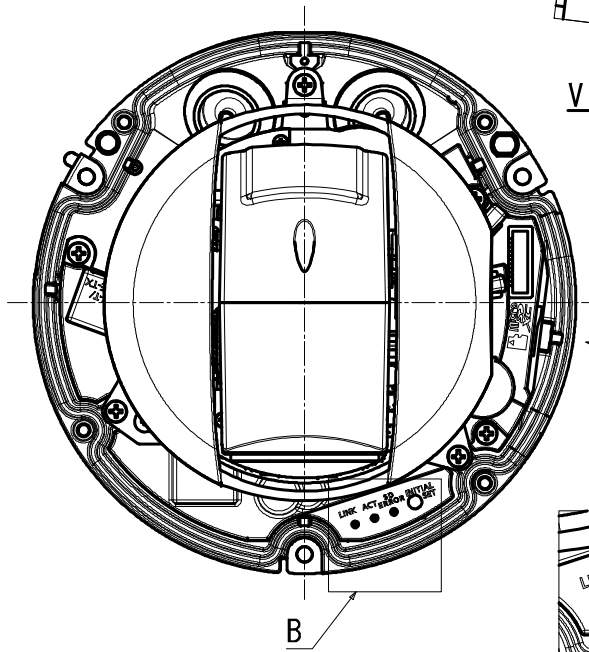
	投影面積/Projected area
側面圖/Side-view	0.020 (m <sup>2</sup> )



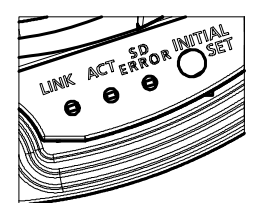
Without Decorative cover



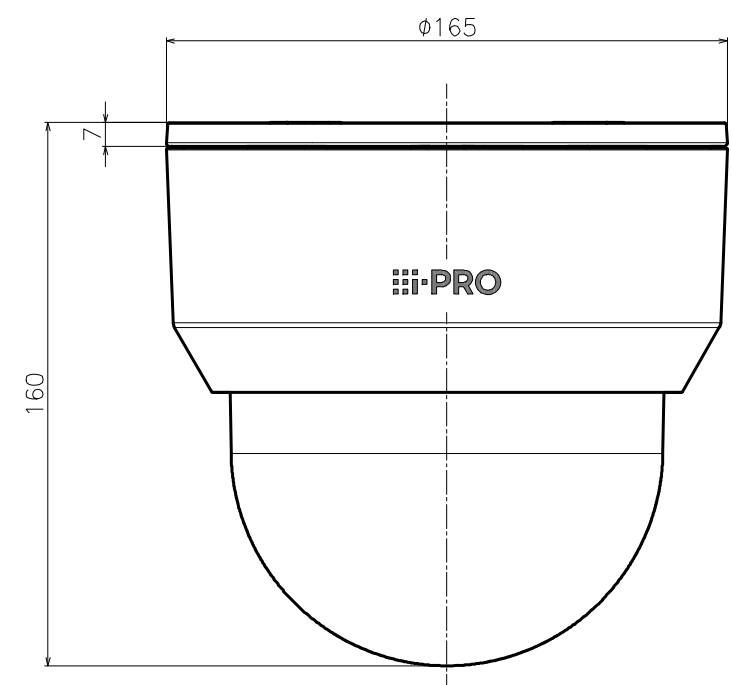
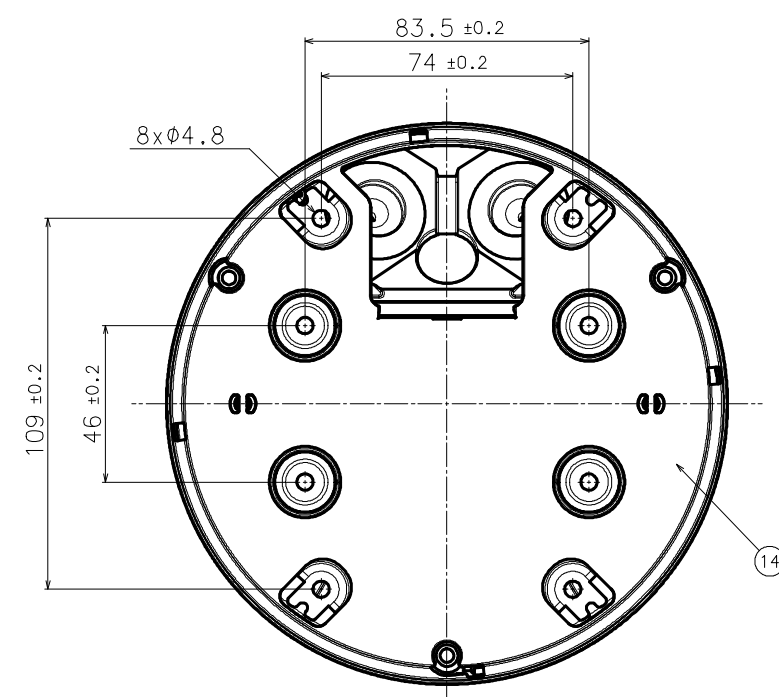
View A (2:1)



Without Enclosure

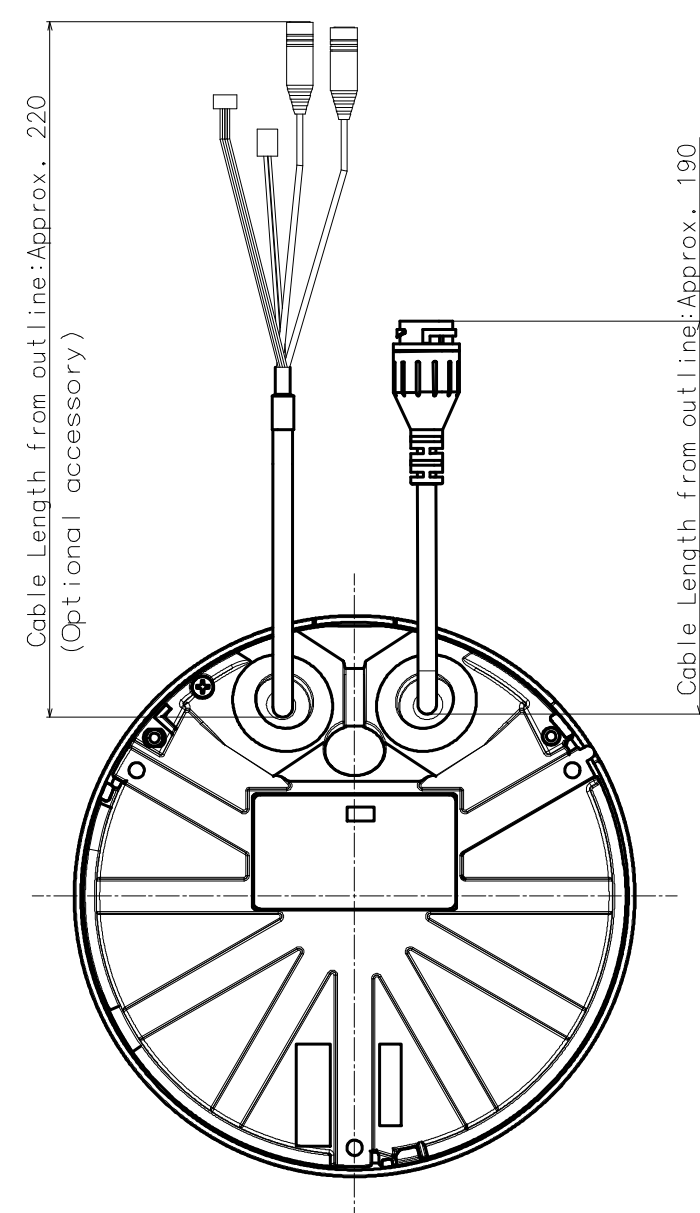


Detail B (2:1)



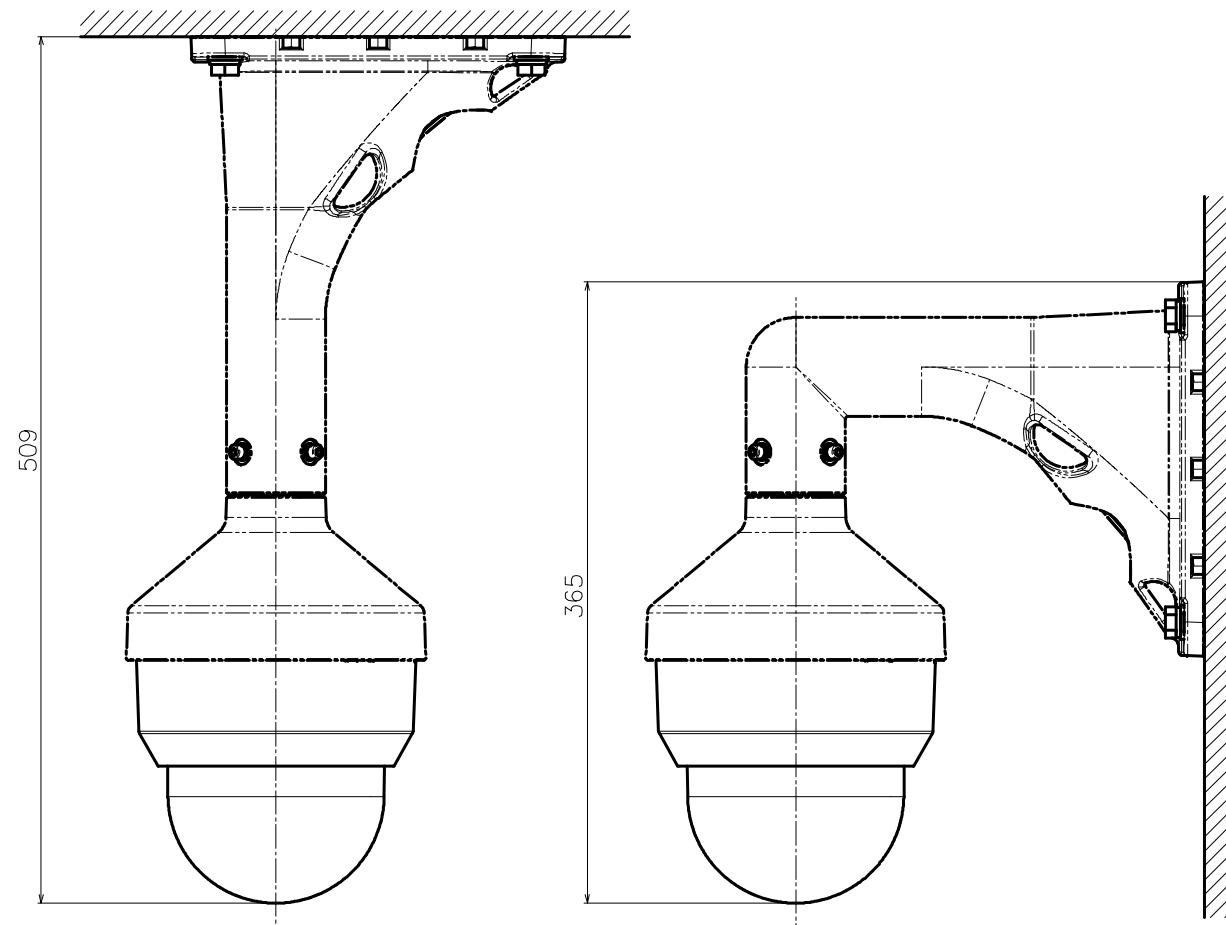
With Attachment plate & Attachment cover

側面図/Side-view	投影面積/Projected area 0.021 (m <sup>2</sup> )
---------------	--



Model number
WV-U65302-Z2
WV-U65302-Z2G
WV-B65302-Z2

金具との組み合わせ例  
Example of combination with bracket

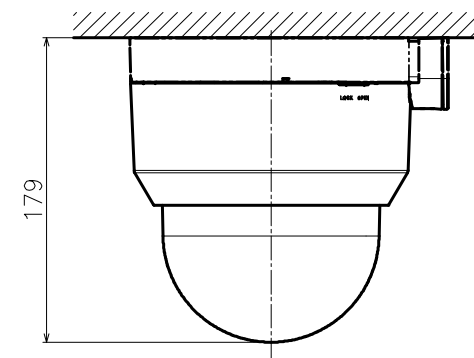


Attach to WV-QCL501\*\* & WV-QSR501\*\*

	投影面積/Projected area
側面図/Side-view	0.055 (m <sup>2</sup> )
平面図/TOP-view	0.035 (m <sup>2</sup> )

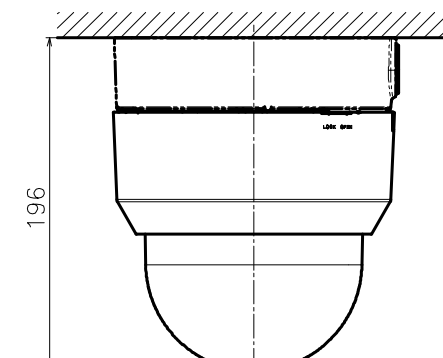
Attach to WV-QWL501\*\* & WV-QSR501\*\*

	投影面積/Projected area
側面図/Side-view	0.058 (m <sup>2</sup> )
平面図/TOP-view	0.034 (m <sup>2</sup> )



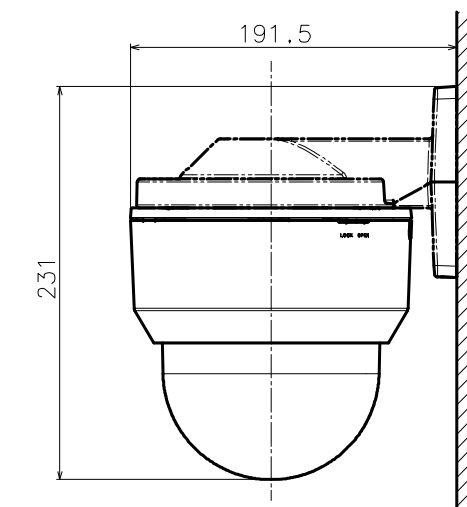
Attach to WV-QJB504\*\*

	投影面積/Projected area
正面図/Front-view	0.024 (m <sup>2</sup> )
側面図/Side-view	0.025 (m <sup>2</sup> )



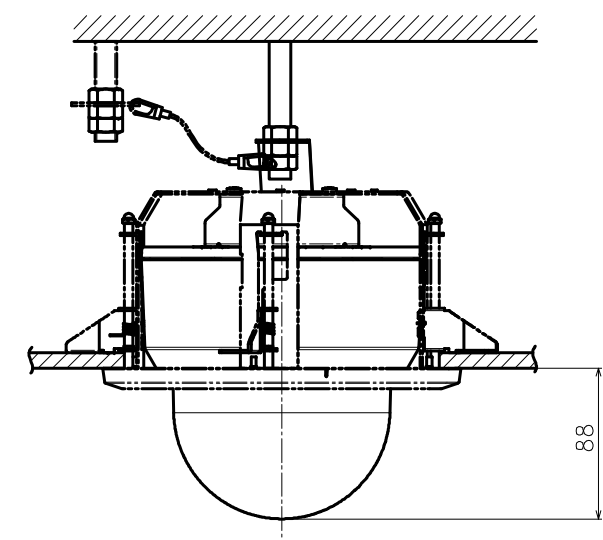
Attach to WV-QJB501\*\*

	投影面積/Projected area
正面図/Front-view	0.027 (m <sup>2</sup> )
側面図/Side-view	0.027 (m <sup>2</sup> )

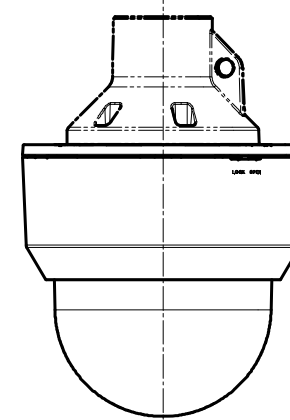


Attach to WV-QWL500\*\*

	投影面積/Projected area
側面図/Side-view	0.027 (m <sup>2</sup> )



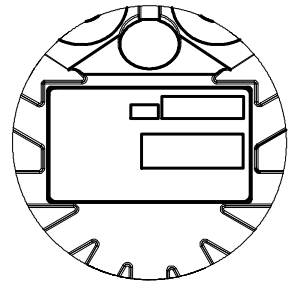
Attach to WV-QEM504\*\*



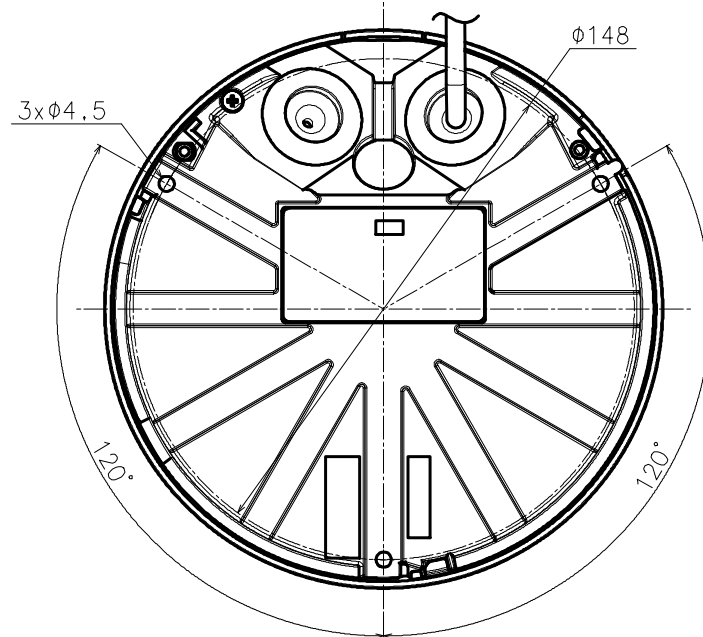
Attach to WV-QCL100\*\*

Model number
WV-U65302-Z2
WV-U65302-Z2G
WV-B65302-Z2

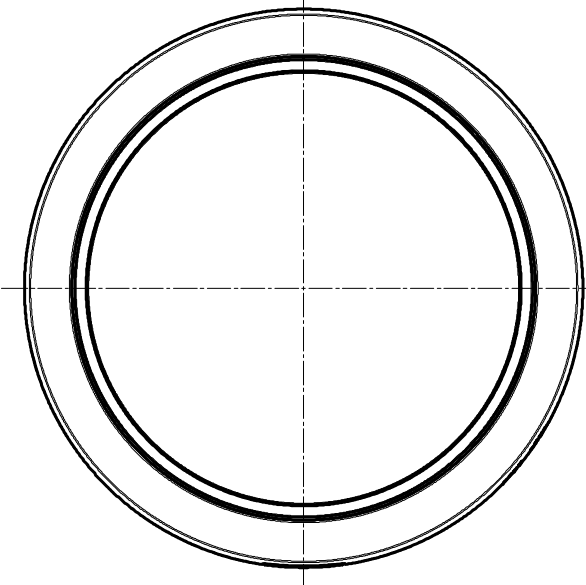
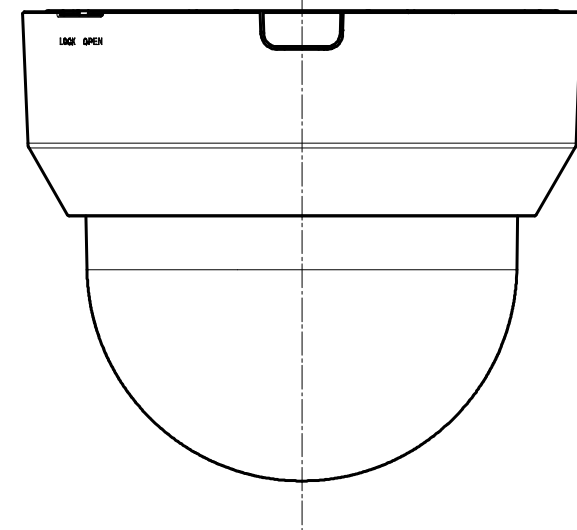
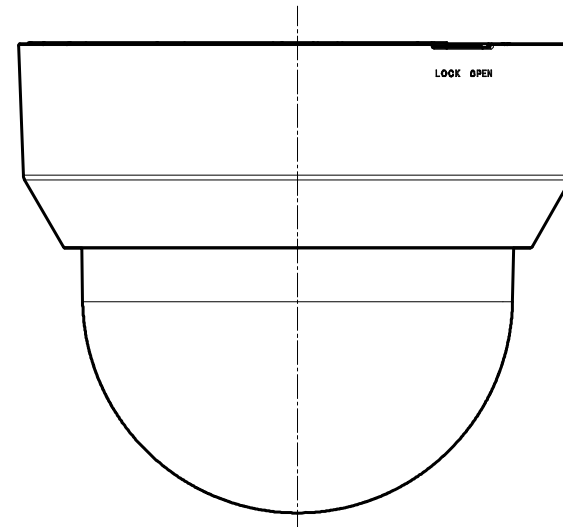
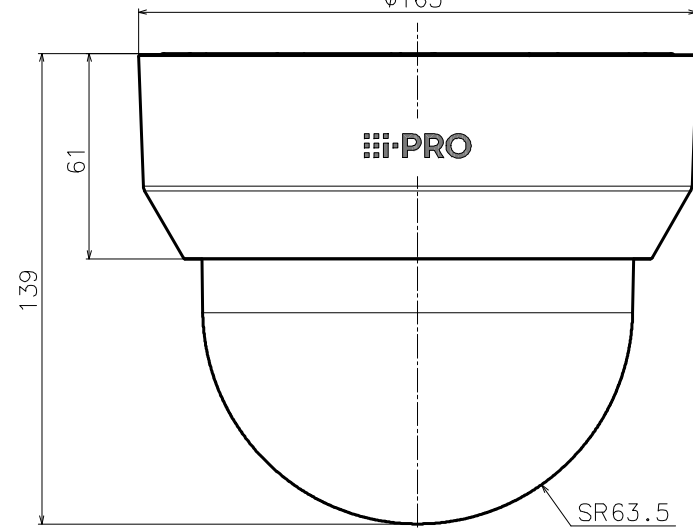
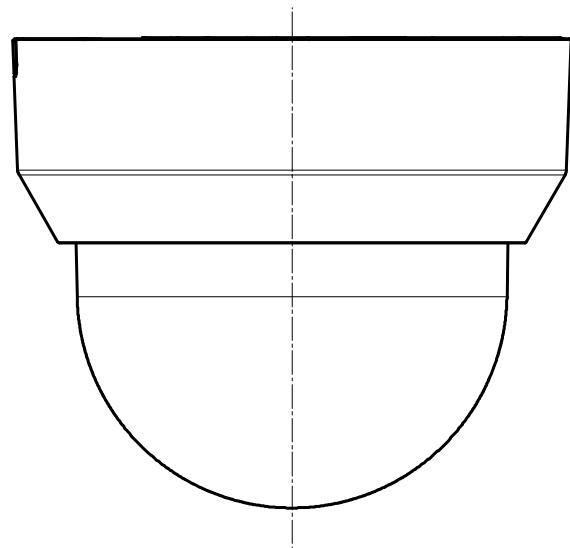
●WV-B65301-Z1



Object model : WV-B65301-Z1

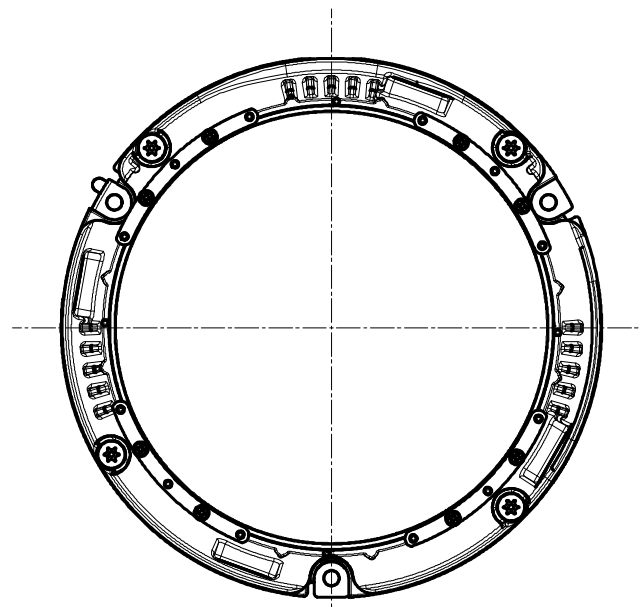


φ165

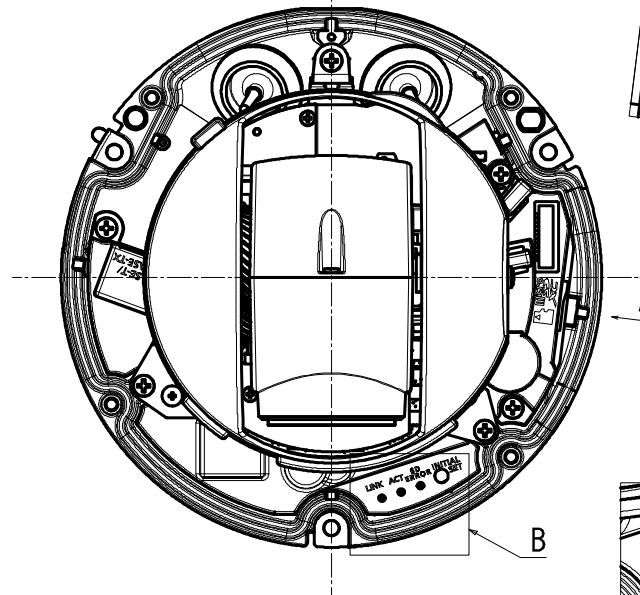


Model number	Dome type
WV-U65301-Z1	Clear dome
WV-U65301-Z1G	Smoke dome
WV-B65301-Z1	Clear dome

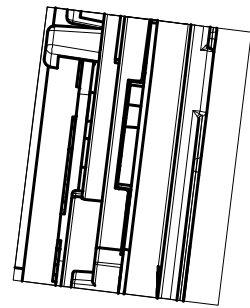
	投影面積/Projected area
側面図/Side-view	0.018 (m <sup>2</sup> )



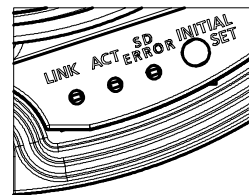
Without Decorative cover



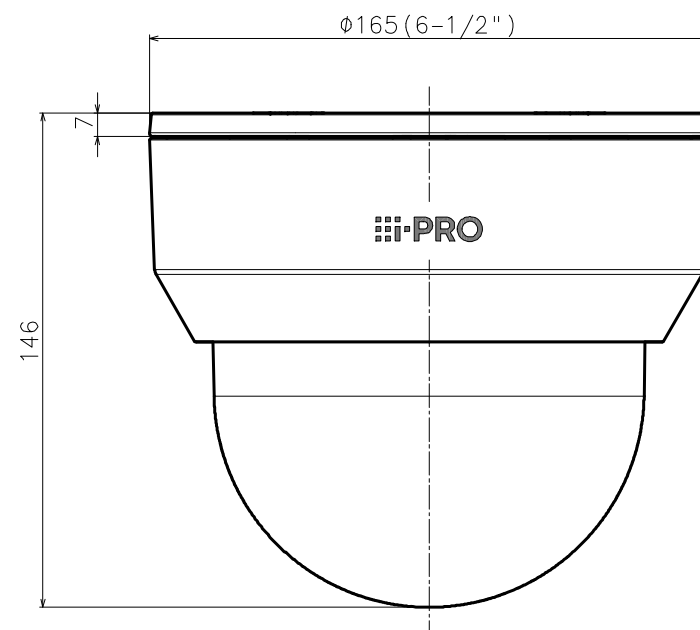
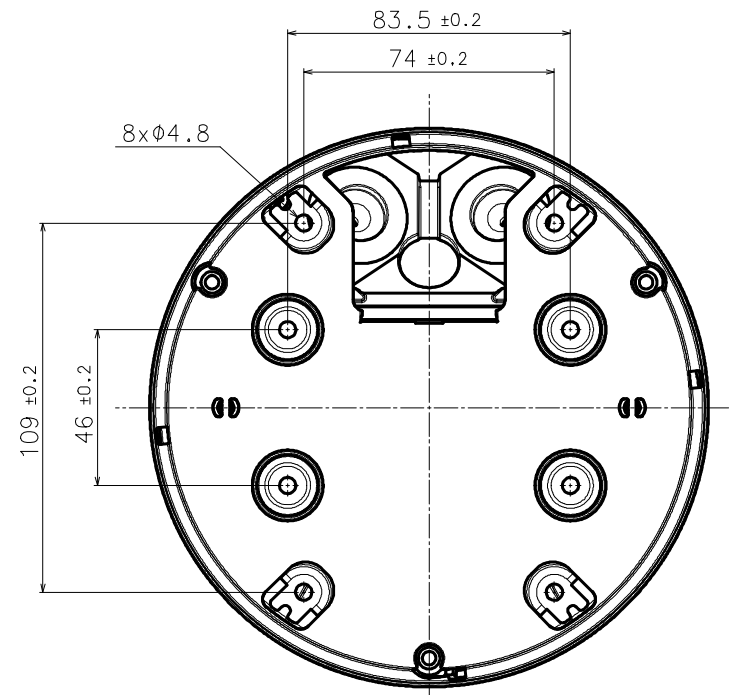
Without Enclosure



View A (2:1)

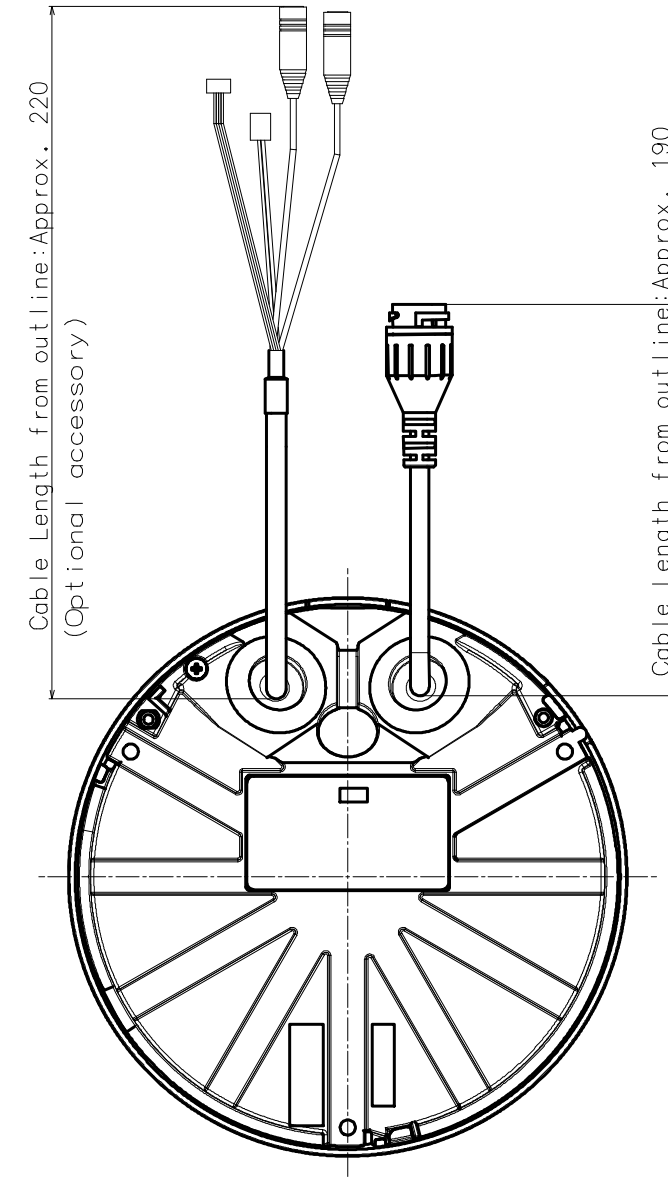


Detail B (2:1)



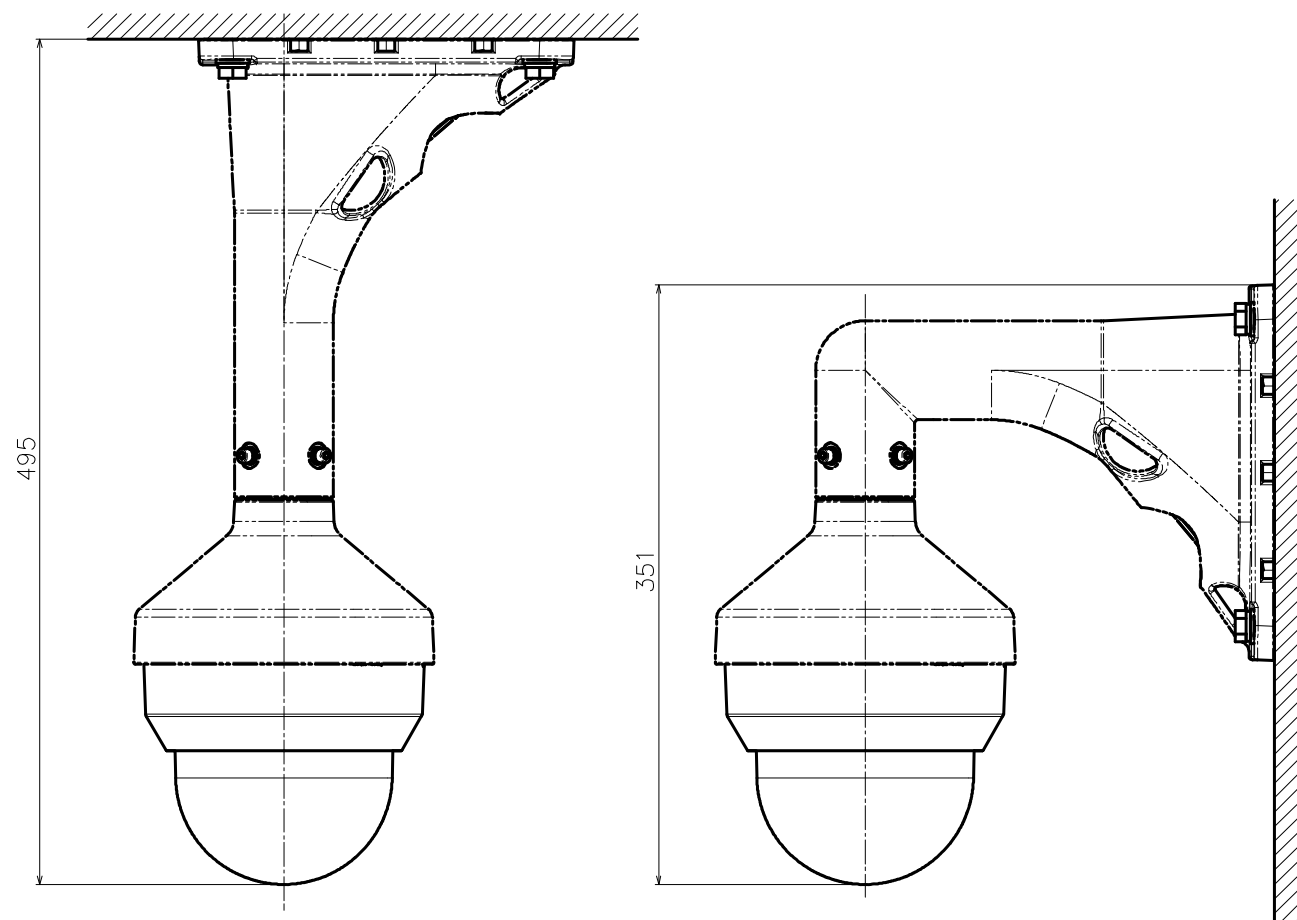
With Attachment plate & Attachment cover

	投影面積/Projected area
側面図/Side-view	0.019 (m <sup>2</sup> )



Model number
WV-U65301-Z1
WV-U65301-Z1G
WV-B65301-Z1

金具との組み合わせ例  
Example of combination with bracket

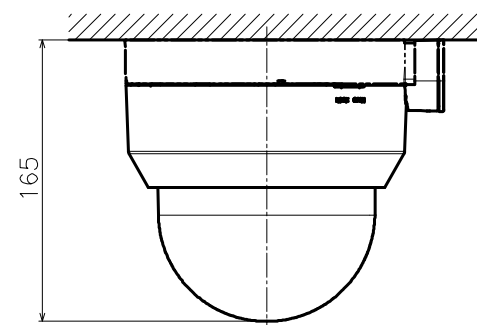


Attach to WV-QCL501\*\* & WV-QSR501\*\*

	投影面積/Projected area
側面図/Side-view	0.053 (m <sup>2</sup> )
平面図/TOP-view	0.035 (m <sup>2</sup> )

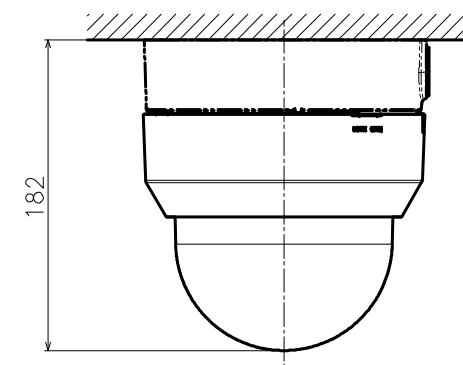
Attach to WV-QWL501\*\* & WV-QSR501\*\*

	投影面積/Projected area
側面図/Side-view	0.056 (m <sup>2</sup> )
平面図/TOP-view	0.034 (m <sup>2</sup> )



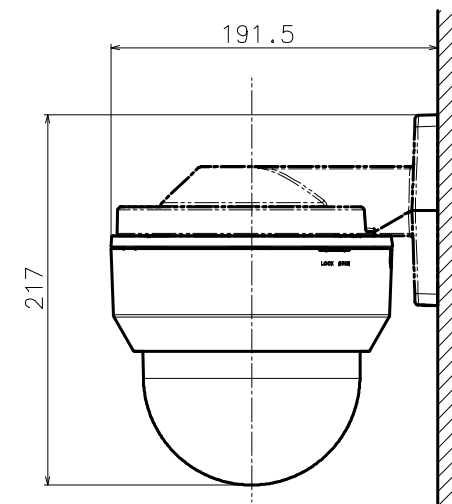
Attach to WV-QJB504\*\*

	投影面積/Projected area
側面図/Side-view	0.023 (m <sup>2</sup> )



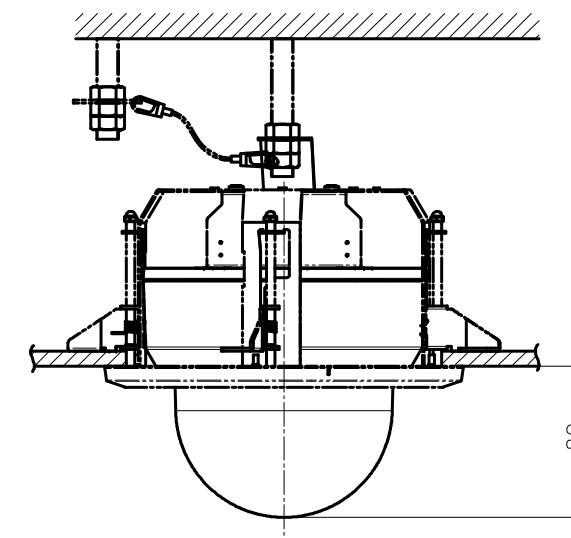
Attach to WV-QJB501\*\*

	投影面積/Projected area
側面図/Side-view	0.025 (m <sup>2</sup> )

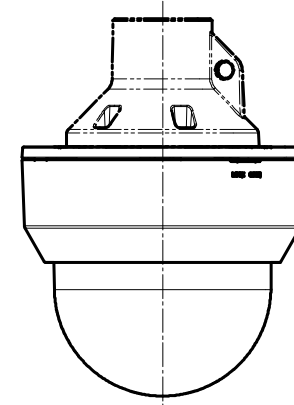


Attach to WV-QWL500\*\*

	投影面積/Projected area
側面図/Side-view	0.027 (m <sup>2</sup> )



Attach to WV-QEM503\*\*



Attach to WV-QCL100\*\*

Model number
WV-U65301-Z1
WV-U65301-Z1G
WV-B65301-Z1