

●製品の仕様、付属品およびデザインは予告なく変更する場合があります。記載内容は2023年10月現在のものです。

# ネットワークカメラ WV-B65300-ZY

RBSS（優良防犯機器認定制度）【2018年基準】認定品

## ■ 概要

- 本機はネットワーク用の10BASE-T/100BASE-TX端子（ネットワーク端子）を装備した屋外用ドームタイプのPTZ監視用カメラです。

### 【主な機能】

- 1. 光学ズームレンズ&PAN/TILT モーターを使った、プリセット機能を搭載**
  - ・1台で広いエリアをモニタリングすることが可能です。
- 2. PAN,TILT 駆動耐久性(100万回)を実現、メンテナンス頻度を軽減します。**
- 3. コンパクトサイズ**
  - ・コンパクトサイズのため、狭い場所への設置を可能にしました。
- 4. 弊社独自のスマートコーディング技術<sup>\*1</sup>を搭載した H.265 エンジンを使用し、低ビットレート高画質ストリームを実現**
  - ・H.265 圧縮方式とスマートコーディング技術と組み合わせ、弊社従来モデルに比べデータ量を削減できます。
- 5. 弊社独自のインテリジェントオート (iA) 機能とスーパーダイナミック機能により視認が厳しい環境での識別性を向上**
  - ・被写体の動きに応じてシャッタースピード、ゲインなどを最適化する iA 機能とスーパーダイナミック機能により、移動する人や車の輪郭、ヘッドライトに照らされて光っているナンバープレートの識別を可能にしました。
- 6. microSD メモリーカードスロットを搭載**
  - ・アラーム発生時やスケジュール設定、ウェブブラウザ画面からの手動操作で、microSD メモリーカードに H.265/H.264 動画または JPEG 画像を保存できます（ダウンロード可能）。また、ネットワーク障害時に JPEG 画像を保存することもできます。
- 7. 画像解析機能の一部を標準搭載**
  - ・画像解析機能のうち、利用頻度の高い動作検知（Video Motion Detection）」と「妨害検知（Scene Change Detection）」を標準搭載しています。
- 8. 設置時間短縮を可能にする構造とツール**
  - ・設置前のキッティング時に、カメラを梱包箱から出さずに設定できる「簡単キッティング梱包」対応。
  - ・ドームカバーを開けなくても配線・設置が可能な構造で、現場の簡単設置をサポートします。
  - ・多彩な取付金具のラインアップ追加により、新規・既設の設置場所によらず、柔軟な設置が可能です。
  - ・画角調整時に自動的にフォーカスが合うため、画角調整時間が短縮できます。
  - ・追加アプリアクティベート作業の簡単化や設置レポート出力の自動化によるカメラの初期設定時間短縮のため、弊社は i-PRO Configuration Tool ver3.0(iCT)を提供します。
- 9. グロメット防水ゴム構造**
  - ・LAN ケーブルに使用していた防水コネクタの収納スペースが不要になり、LAN ケーブルのカシメ作業を不要にし、設置時間を短縮しました。
- 10. IP66 (IEC 60529/JIS C 0920) <sup>\*2</sup>、Type 4X (UL50E) <sup>\*3</sup> 適合、NEMA 4X<sup>\*4</sup> 準拠の高い防じん性と防水性を確保**
  - ・現場でのカメラ本体部の防水工事が不要です。  
(マルチケーブルのケーブル接続部分は防水処理が必要です)
- 11. IK10<sup>\*5</sup> (IEC 62262) 適合の高い耐衝撃性を実現**
  - ・屋外設置で要求される衝撃に強い本体を実現しています。

## 12. 最高レベルのサイバーセキュリティを実現

- ・ FIPS 140-2 level3 認定されたハードウェアを搭載して実現しています。

## 13. NEMA TS2に準拠

- ・ 交通制御機器として、コントローラ、キャビネット、システムを定め、温度、湿度、電圧、振動、衝撃の環境およびテスト要求に対応。
- ・ 道路交通制御システム規格 NEMA TS2 に準拠します。

- ※1 被写体の動きが無い領域の圧縮率を上げ、被写体の動きに応じてリフレッシュ間隔およびフレームレートを最適化することにより大幅に帯域削減する技術。
- ※2 IP66：外来固形物に対して「耐じん形 (6)」、水に対して「暴噴流 (6)」の保護がなされていることを示します (IEC 60529/JIS C 0920)。
- ※3 Type 4X (UL50E)：UL の防水規格で 4X は等級を示します。
- ※4 NEMA：National Electrical Manufacturers Association (米国) が制定している防じん・防水性能規格。
- ※5 IK10：国際電気標準会議 (IEC) で規定されている、耐衝撃性に関する規格で衝撃のランクを示します。

## ■ 仕様

### ● 基本

|                          |                                                                                                                                                                         |
|--------------------------|-------------------------------------------------------------------------------------------------------------------------------------------------------------------------|
| 電源 <sup>※1、※5</sup>      | DC12 V<br>PoE (IEEE802.3af準拠)                                                                                                                                           |
| 消費電力 <sup>※1</sup>       | DC12 V : 890 mA/約10.7 W<br>PoE DC48 V : 250 mA/約12 W (クラス0機器)                                                                                                           |
| 使用環境                     | 使用温度範囲 -30 °C~+55 °C (電源投入時: -20 °C~+55 °C)<br>使用湿度範囲 10 %~100 % (結露しないこと)                                                                                              |
| 保存環境                     | 保存温度範囲 -30 °C~+60 °C<br>保存湿度範囲 10 %~95 % (結露しないこと)                                                                                                                      |
| 外部I/O端子 <sup>※5</sup>    | ALARM IN 1<br>(アラーム入力1/白黒切換入力/自動時刻調整入力) 1端子<br>ALARM IN 2 (アラーム入力2/アラーム出力) 1端子<br>ALARM IN 3 (アラーム入力3/AUX 出力) 1端子                                                       |
| オーディオ入力 <sup>※5</sup>    | φ 3.5 mmステレオミニジャック<br>マイク入力時 使用可能マイク : プラグインパワー方式<br>(感度: -51 dB~-38 dB (0 dB=1 V/Pa, 1 kHz))<br>入力インピーダンス : 約2 kΩ 不平衡<br>供給電圧 : 2.5 V±0.5 V<br>ライン入力時 入力レベル : 約-10 dBV |
| オーディオ出力 <sup>※2、※5</sup> | φ 3.5 mmステレオミニジャック (モノラル出力)<br>出力インピーダンス : 約600 Ω 不平衡<br>出力レベル : -20 dBV                                                                                                |
| 防水性 <sup>※3</sup>        | IP66 (IEC 60529/JIS C 0920)、Type 4X (UL50E)、NEMA 4X準拠                                                                                                                   |
| 耐衝撃性                     | IK10 (IEC 62262)                                                                                                                                                        |
| 耐風速性                     | 風速40 m/s 以下                                                                                                                                                             |
| 寸法                       | 最大径: φ 155 mm/高さ: 134 mm/ドーム径: 42 mm                                                                                                                                    |
| 質量                       | 約1.6 kg                                                                                                                                                                 |
| 仕上げ                      | 本体 : アルミダイカスト i-PRO ホワイト<br>外郭ねじ : ステンレス (耐食処理)<br>ドームカバー: PC樹脂 クリア                                                                                                     |
| その他                      | いたずら防止構造 <sup>※4</sup>                                                                                                                                                  |

※1 本機の電源に関する情報については、弊社技術情報ウェブサイト

([https://i-pro.com/products\\_and\\_solutions/ja/surveillance/learning-and-support/knowledge-base/technical-information](https://i-pro.com/products_and_solutions/ja/surveillance/learning-and-support/knowledge-base/technical-information) <管理番号: C0106>) を参照してください。

※2 オーディオ出力はモニター出力へ切り換え可能です。切り換え方法については「取扱説明書 操作・設定編」を参照してください。

※3 取扱説明書に従い設置工事が正しく行われ、かつ適切な防水処理が行われた場合のみ。

※4 設置完了後触ることができるねじが、通常のドライバーで開閉できない構造になっています。

※5 本機の電源 (DC12 V)、外部I/O 端子、オーディオ入力、オーディオ出力を使用する際は、別売りのマルチケーブル (WV-QCA501UX) が必要です。

●カメラ部

|                  |                                                                                                                                                                                                                                                                                                                                                                                                                                                                                                                                                                                                                                                                                                                                                                                                     |
|------------------|-----------------------------------------------------------------------------------------------------------------------------------------------------------------------------------------------------------------------------------------------------------------------------------------------------------------------------------------------------------------------------------------------------------------------------------------------------------------------------------------------------------------------------------------------------------------------------------------------------------------------------------------------------------------------------------------------------------------------------------------------------------------------------------------------------|
| 撮像素子             | 約1/2.8型 CMOSセンサー                                                                                                                                                                                                                                                                                                                                                                                                                                                                                                                                                                                                                                                                                                                                                                                    |
| 有効画素数            | 約210万画素                                                                                                                                                                                                                                                                                                                                                                                                                                                                                                                                                                                                                                                                                                                                                                                             |
| 走査面積             | 5.57 mm (H)×3.13 mm (V)                                                                                                                                                                                                                                                                                                                                                                                                                                                                                                                                                                                                                                                                                                                                                                             |
| 走査方式             | プログレッシブ                                                                                                                                                                                                                                                                                                                                                                                                                                                                                                                                                                                                                                                                                                                                                                                             |
| 最低照度             | カラー 0.01 lx (50IRE、F1.3、最長露光時間：OFF (1/30 s)、AGC：11)<br>0.001 lx (50IRE、F1.3、最長露光時間：最大16/30 s、AGC：11) *<br>白黒 0.004 lx (50IRE、F1.3、最長露光時間：OFF (1/30 s)、AGC：11)<br>0.0003 lx (50IRE、F1.3、最長露光時間：最大16/30 s、AGC：11) *<br>※換算値                                                                                                                                                                                                                                                                                                                                                                                                                                                                                                                                                                           |
| インテリジェントオート (iA) | On/Off                                                                                                                                                                                                                                                                                                                                                                                                                                                                                                                                                                                                                                                                                                                                                                                              |
| スーパーダイナミック※1     | On/Off<br>0 から 31 の範囲でレベル設定が可能                                                                                                                                                                                                                                                                                                                                                                                                                                                                                                                                                                                                                                                                                                                                                                      |
| ダイナミックレンジ        | 最大 144 dB<br>(スーパーダイナミック On、レベル 31)                                                                                                                                                                                                                                                                                                                                                                                                                                                                                                                                                                                                                                                                                                                                                                 |
| 最大ゲイン            | 0 から 11 の範囲でレベル設定が可能                                                                                                                                                                                                                                                                                                                                                                                                                                                                                                                                                                                                                                                                                                                                                                                |
| 暗部補正             | 0 から 255 の範囲でレベル設定が可能                                                                                                                                                                                                                                                                                                                                                                                                                                                                                                                                                                                                                                                                                                                                                                               |
| 逆光/強光補正          | 逆光補正 (BLC) / 強光補正 (HLC) / Off<br>0 から 31 の範囲でレベル設定が可能<br>(スーパーダイナミック、インテリジェントオートが Off 時のみ)                                                                                                                                                                                                                                                                                                                                                                                                                                                                                                                                                                                                                                                                                                          |
| 霧補正              | On/Off<br>0 から 8 の範囲でレベル設定が可能<br>(インテリジェントオート、コントラスト自動調整が Off 時のみ)                                                                                                                                                                                                                                                                                                                                                                                                                                                                                                                                                                                                                                                                                                                                  |
| 光量制御モード          | 屋外撮影/フリッカレス (50 Hz) / フリッカレス (60 Hz) /<br>固定シャッター                                                                                                                                                                                                                                                                                                                                                                                                                                                                                                                                                                                                                                                                                                                                                   |
| シャッター速度          | <b>[60 fps モード]</b><br>1/60 固定、1/100 固定、1/120 固定、1/250 固定、1/500 固定、1/1000 固定、<br>1/2000 固定、1/4000 固定、1/10000 固定<br><b>[30 fps/15 fps モード]</b><br>1/30 固定、3/120 固定、2/100 固定、2/120 固定、1/100 固定、1/120 固定、<br>1/250 固定、1/500 固定、1/1000 固定、1/2000 固定、1/4000 固定、<br>1/10000 固定<br><b>[50 fps モード]</b><br>1/50 固定、1/100 固定、1/250 固定、1/500 固定、1/1000 固定、1/2000 固定、<br>1/4000 固定、1/10000 固定<br><b>[25 fps/12.5 fps モード]</b><br>1/25 固定、3/100 固定、2/100 固定、1/100 固定、1/250 固定、1/500 固定、<br>1/1000 固定、1/2000 固定、1/4000 固定、1/10000 固定                                                                                                                                                                                                                                                                             |
| 最長露光時間           | <b>[60 fps モード]</b><br>最大 1/4000 s、最大 1/2000 s、最大 1/1000 s、最大 1/500 s、最大 1/250 s、<br>最大 1/120 s、最大 1/100 s、最大 2/120 s、最大 1/30 s、最大 2/30 s、<br>最大 4/30 s、最大 6/30 s、最大 10/30 s、最大 16/30 s<br><b>[30 fps/15 fps モード]</b><br>最大 1/4000 s、最大 1/2000 s、最大 1/1000 s、最大 1/500 s、最大 1/250 s、<br>最大 1/120 s、最大 1/100 s、最大 2/120 s、最大 2/100 s、最大 3/120 s、<br>最大 1/30 s、最大 2/30 s、最大 4/30 s、最大 6/30 s、最大 10/30 s、最大 16/30 s<br><b>[50 fps モード]</b><br>最大 1/4000 s、最大 1/2000 s、最大 1/1000 s、最大 1/500 s、最大 1/250 s、<br>最大 1/100 s、最大 2/100 s、最大 1/25 s、最大 2/25 s、最大 4/25 s、最大 6/25 s、<br>最大 10/25 s、最大 16/25 s<br><b>[25 fps/12.5 fps モード]</b><br>最大 1/4000 s、最大 1/2000 s、最大 1/1000 s、最大 1/500 s、最大 1/250 s、<br>最大 1/100 s、最大 2/100 s、最大 3/100 s、最大 1/25 s、最大 2/25 s、<br>最大 4/25 s、最大 6/25 s、最大 10/25 s、最大 16/25 s |
| カラー/白黒切換         | Off/On/Auto1/Auto2/Auto3 (SCC)                                                                                                                                                                                                                                                                                                                                                                                                                                                                                                                                                                                                                                                                                                                                                                      |
| ホワイトバランス         | ATW1/ATW2/AWC                                                                                                                                                                                                                                                                                                                                                                                                                                                                                                                                                                                                                                                                                                                                                                                       |
| デジタルノイズリダクション    | 0 から 255 の範囲でレベル設定が可能                                                                                                                                                                                                                                                                                                                                                                                                                                                                                                                                                                                                                                                                                                                                                                               |

|           |                                                       |
|-----------|-------------------------------------------------------|
| プライバシーゾーン | 有効/無効<br>ゾーン設定 最大 32 か所                               |
| VIQS      | 有効/無効<br>ゾーン設定 最大 8 か所                                |
| 画面内文字表示   | On/Off<br>最大 40 文字、最大 2 行（アルファベット、漢字、ひらがな、カタカナ、数字、記号） |
| 動作検知（VMD） | 有効/無効<br>4 エリア設定可能                                    |
| 妨害検知（SCD） | 有効/無効<br>1 エリア設定可能                                    |
| 音検知       | On/Off                                                |

※1 60 fpsモード/50 fpsモードに設定した場合はスーパーダイナミック機能はOffとなります。

## ● レンズ部

|           |                                                                                                                                                              |
|-----------|--------------------------------------------------------------------------------------------------------------------------------------------------------------|
| ズーム比      | 光学ズーム 3.1 倍（電動ズーム/電動フォーカス）<br>EX光学ズーム 最大 4.6 倍<br>(3.1~4.6 倍：画像解像度 1280×720 時)                                                                               |
| 焦点距離 (f)  | 2.9 mm ~ 9 mm                                                                                                                                                |
| 最大口径比 (F) | 1 : 1.3 (WIDE) ~ 1 : 2.5 (TELE)                                                                                                                              |
| フォーカス範囲   | 0.3 m ~ ∞                                                                                                                                                    |
| 絞り範囲      | F1.3 ~ close                                                                                                                                                 |
| 画角        | [16 : 9 モード]<br>水平 : 36° (TELE) ~ 113° (WIDE)<br>垂直 : 20° (TELE) ~ 60° (WIDE)<br>[4 : 3 モード]<br>水平 : 26° (TELE) ~ 82° (WIDE)<br>垂直 : 20° (TELE) ~ 60° (WIDE) |

## ● 回転台部

|             |                                                                        |
|-------------|------------------------------------------------------------------------|
| 調整角度        | 水平 (PAN) 角 : 0° ~ +350°<br>垂直 (TILT) 角 : 0° ~ +90°<br>傾き (YAW) 角 : ±0° |
| 水平回転範囲      | 0° ~ +350°                                                             |
| 水平回転速度      | マニュアル : 約 0.065° /s ~ 150° /s<br>プリセット : 最大約 150° /s                   |
| 垂直回転範囲      | 動作範囲 : 0° ~ +90° (水平~真下)                                               |
| 垂直回転速度      | マニュアル : 約 0.065° /s ~ 150° /s<br>プリセット : 最大約 150° /s                   |
| プリセットポジション数 | 256 か所                                                                 |
| オートモード      | オートパン、プリセットシーケンス、パトロール                                                 |
| セルフリターン時間   | 10 秒、20 秒、30 秒、1 分、2 分、3 分、5 分、10 分、20 分、30 分、60 分                     |

## ●ネットワーク部

|                           |                                                                                                                                                                                                   |
|---------------------------|---------------------------------------------------------------------------------------------------------------------------------------------------------------------------------------------------|
| ネットワーク                    | 10BASE-T/100BASE-TX、RJ45コネクタ                                                                                                                                                                      |
| 画像解像度                     | [16:9モード(60 fps モード)] [16:9モード(30 fps モード)]                                                                                                                                                       |
| H.265・H.264 <sup>※1</sup> | [16:9モード(50 fps モード)] [16:9モード(25 fps モード)]                                                                                                                                                       |
| JPEG (MJPEG)              | 1920×1080/1280×720/640×360/320×180<br>[4:3モード(30 fps モード)] [4:3モード(25 fps モード)]<br>1280×960/VGA/QVGA<br>[4:3モード(15 fps モード)] [4:3モード(12.5 fps モード)]<br>2048×1536 <sup>※2</sup> /1280×960/VGA/QVGA |

### 画像圧縮方式<sup>※3</sup>

H.265・H.264<sup>※1</sup>

#### 配信モード：

固定ビットレート/可変ビットレート/フレームレート指定/  
ベストエフォート配信

#### フレームレート：

[60 fpsモード] 60fps\* はストリーム1のみ設定可能です。

1 fps/3 fps/5 fps\*/7.5 fps\*/10 fps\*/12 fps\*/15 fps\*/20 fps\*/30 fps\*/  
60 fps\*

[30 fpsモード]

1 fps/3 fps/5 fps\*/7.5 fps\*/10 fps\*/12 fps\*/15 fps\*/20 fps\*/30 fps\*

[15 fpsモード]

1 fps/3 fps/5 fps\*/7.5 fps\*/10 fps\*/12 fps\*/15 fps\*

[50 fpsモード] 50fps\* はストリーム1のみ設定可能です。

1 fps/3.1 fps/4.2 fps\*/6.25 fps\*/8.3 fps\*/12.5 fps\*/20 fps\*/25 fps\*/  
50 fps\*

[25 fpsモード]

1 fps/3.1 fps/4.2 fps\*/6.25 fps\*/8.3 fps\*/12.5 fps\*/20 fps\*/25 fps\*

[12.5 fpsモード]

1 fps/3.1 fps/4.2 fps\*/6.25 fps\*/8.3 fps\*/12.5 fps\*

(フレームレートは、「ビットレート」に制限されます。「\*」付のフ  
レームレートを設定した場合は、設定した値よりもフレームレートが  
低下することがあります。)

#### 1クライアントあたりのビットレート：

64 kbps/128 kbps\*/256 kbps\*/384 kbps\*/512 kbps\*/768 kbps\*/

1024 kbps\*/1536 kbps\*/2048 kbps\*/3072 kbps\*/4096 kbps\*/

6144 kbps\*/8192 kbps\*/10240 kbps\*/12288 kbps\*/14336 kbps\*/

16384 kbps\*/20480 kbps\*/24576 kbps\*/--自由入力--

※ビットレートは、「解像度」によって設定可能な範囲が異なります。

#### 画質：

● 固定ビットレート、フレームレート指定、ベストエフォート配信の場合：

動き優先/標準/画質優先

● 可変ビットレートの場合：

0最高画質/1高画質/2/3/4/5標準/6/7/8/9低画質

#### 配信方式：

ユニキャスト (ポート番号設定：オート) /ユニキャスト (ポート番号

設定：マニュアル) /マルチキャスト

JPEG (MJPEG) 画質選択 : 0最高画質 / 1高画質 / 2 / 3 / 4 / 5標準 / 6 / 7 / 8 / 9低画質  
(0~9の10段階)

配信方式 : PULL (静止画更新) / PUSH (MJPEG)

画像更新速度 :

[60 fpsモード]

0.1 fps / 0.2 fps / 0.33 fps / 0.5 fps / 1 fps / 2 fps / 3 fps / 5 fps / 6 fps /  
10 fps / 12 fps / 15 fps / 30 fps

[30 fpsモード]

0.1 fps / 0.2 fps / 0.33 fps / 0.5 fps / 1 fps / 2 fps / 3 fps / 5 fps / 6 fps /  
10 fps / 12 fps / 15 fps / 30 fps

[15 fpsモード]

0.1 fps / 0.2 fps / 0.33 fps / 0.5 fps / 1 fps / 2 fps / 3 fps / 5 fps / 6 fps /  
10 fps / 12 fps / 15 fps

[50 fpsモード]

0.08 fps / 0.17 fps / 0.28 fps / 0.42 fps / 1 fps / 2.1 fps / 3.1 fps / 4.2 fps /  
5 fps / 8.3 fps / 12.5 fps / 25 fps

[25 fpsモード]

0.08 fps / 0.17 fps / 0.28 fps / 0.42 fps / 1 fps / 2.1 fps / 3.1 fps / 4.2 fps /  
5 fps / 8.3 fps / 12.5 fps / 25 fps

[12.5 fpsモード]

0.08 fps / 0.17 fps / 0.28 fps / 0.42 fps / 1 fps / 2.1 fps / 3.1 fps / 4.2 fps /  
5 fps / 8.3 fps / 12.5 fps

(JPEGとH.265 / H.264同時動作時のJPEGフレームレートは制限あり)

スマートコーディング

**GOP (Group of pictures) 制御**

Off / Low (可変GOP 1s-8s) / Mid (可変GOP 4s-16s) /

Advanced (固定GOP 60s + 1s キーフレーム) /

Frame rate control (可変GOP 4s-16s + frame rate control)

Advanced、Frame rate controlは、H.265のみ対応

**オートVIQS**

On / Off

音声圧縮方式

G.726 (ADPCM) : 16 kbps / 32 kbps

G.711 : 64 kbps

AAC-LC<sup>\*\*4</sup> : 64 kbps / 96 kbps / 128 kbps

配信量制御

制限なし / 64 kbps / 128 kbps / 256 kbps / 384 kbps / 512 kbps / 768 kbps /  
1024 kbps / 2048 kbps / 4096 kbps / 6144 kbps / 8192 kbps / 10240 kbps /  
15360 kbps / 20480 kbps / 25600 kbps / 30720 kbps / 35840 kbps /  
40960 kbps / 51200 kbps

対応プロトコル

IPv6 : TCP / IP、UDP / IP、HTTP、HTTPS、SSL / TLS、SMTP、DNS、NTP、  
SNMPv1 / v2 / v3、DHCPv6、RTP、MLD、ICMP、ARP、IEEE 802.1X、  
DiffServ、FTP、SFTP、MQTT、LLDP

IPv4 : TCP / IP、UDP / IP、HTTP、HTTPS、SSL / TLS、RTSP、RTP、RTP /  
RTCP、SMTP、DHCP、DNS、DDNS、NTP、SNMP v1 / v2 / v3、UPnP、  
IGMP、ICMP、ARP、IEEE 802.1X、DiffServ、SRTP、FTP、SFTP、MQTT、  
LLDP、NTP

セキュリティ

ユーザー認証、ホスト認証、HTTPS

FIPS 140-2 level3

対応OS

Microsoft Windows 11 日本語版

Microsoft Windows 10 日本語版

対応ブラウザ<sup>\*\*5</sup>

Microsoft Edge

Firefox

Google Chrome<sup>TM</sup>

最大接続数

14<sup>\*\*</sup> (カメラへ同時接続できるセッション数)

※条件による

マルチスクリーン

同時に16台のカメラの画像を表示 (自カメラ含む) <sup>\*\*6</sup>

microSDメモリーカード<sup>\*\*7、\*\*8、  
\*\*9、\*\*10、\*\*11</sup>

microSDXCメモリーカード : 64 GB、128 GB、256 GB、512 GB

microSDHCメモリーカード : 4 GB、8 GB、16 GB、32 GB

microSDメモリーカード : 2 GB

携帯端末 /

iPad / iPhone (iOS 8.0以降)、Android<sup>TM</sup>端末

タブレット端末対応

- ※1 H.265/H.264 は各ストリームごとに選択可能。
- ※2 超解像度技術を使用した解像度。
- ※3 独立して4ストリームの配信設定が可能です。
- ※4 microSD メモリーカードへの録音は、AAC-LC (Advanced Audio Coding – Low Complexity) のみ使用します。
- ※5 ウェブブラウザの動作検証情報については、弊社技術情報ウェブサイト<管理番号：C0132> を参照してください。
- ※6 MJPEG / JPEG (静止画更新) のみ対応。
- ※7 i-PRO 機器専用 microSD メモリーカードの使用を推奨します。
- ※8 microSD メモリーカードの保存可能枚数/時間 (目安) は、弊社技術情報ウェブサイトを参照してください。  
JPEG の保存可能枚数：<管理番号：C0306>  
ストリーム (H.265 またはH.264) の保存可能時間：<管理番号:C0307>
- ※9 スピードクラスClass6 以上の業務用microSD メモリーカードを使用してください。スピードクラスClass10 対応のmicroSD メモリーカードの場合は、UHS- I (Ultra High Speed- I) 対応のカードを使用してください。
- ※10 microSD メモリーカードの交換周期の目安は、弊社技術情報ウェブサイトの<管理番号：C0117>を参照してください。
- ※11 自動上書き機能を使ってmicroSD メモリーカードに繰り返し録画する場合は、高い信頼性と耐久性を持ったものを使用してください。



## ●対応規格

電気用品安全法（電安法・PSE）：対象外  
電磁的確認（VCCI など）：VCCI（クラス A）  
電波法：対象外  
電気通信事業法（JATE）：対象外

## ●別売り

|              |               |
|--------------|---------------|
| ・カメラ天井直付金具※1 | WV-Q105AUX    |
| ・ベース金具       | WV-QJB501-WUX |
| ・ベース金具       | WV-QJB504     |
| ・吊り下げ金具      | WV-QSR501     |
| ・カメラ天井埋込金具※1 | WV-QEM502     |
| ・LAN延長ケーブル   | WV-QCA500UX   |
| ・マルチケーブル     | WV-QCA501UX   |

※1 当該金具をご使用の場合は屋内設置となります。

「その他の別売品」については、弊社技術情報ウェブサイト<管理番号：C0501>を参照してください。

## ■ 商標および登録商標について

- ・ Microsoft、WindowsおよびMicrosoft Edgeは、米国Microsoft Corporationの米国およびその他の国における登録商標または商標です。
- ・ iPad、iPhoneは、米国およびその他の国で登録されたApple Inc.の商標です。
- ・ AndroidおよびGoogle ChromeはGoogle LLCの商標です。
- ・ Firefoxは、米国およびその他の国におけるMozilla Foundationの商標です。
- ・ その他、この説明書に記載されている会社名・商品名は、各会社の商標または登録商標です。

## ■ 付属品

|           |    |
|-----------|----|
| 取扱説明書 設置編 | 1冊 |
| 設置手順チラシ   | 1冊 |
| コードラベル※1  | 1枚 |

以下の付属品は取付工事に使用します。

|                       |    |
|-----------------------|----|
| アタッチメント金具             | 1個 |
| ビット（六角対辺 6.35 mm T20） | 1個 |
| グロメット                 | 2個 |
| （うち1個は予備）             |    |
| 簡単キッティング専用ケーブル※2      | 1本 |
| RJ45 キャップ             | 1個 |
| 型紙                    | 1枚 |

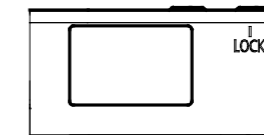
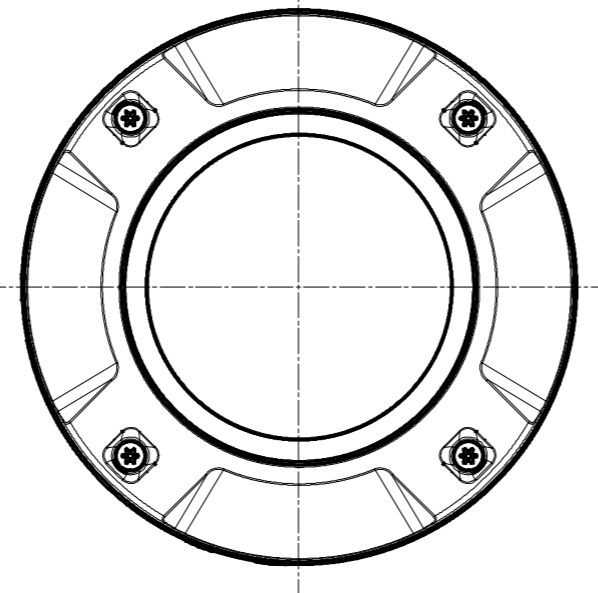
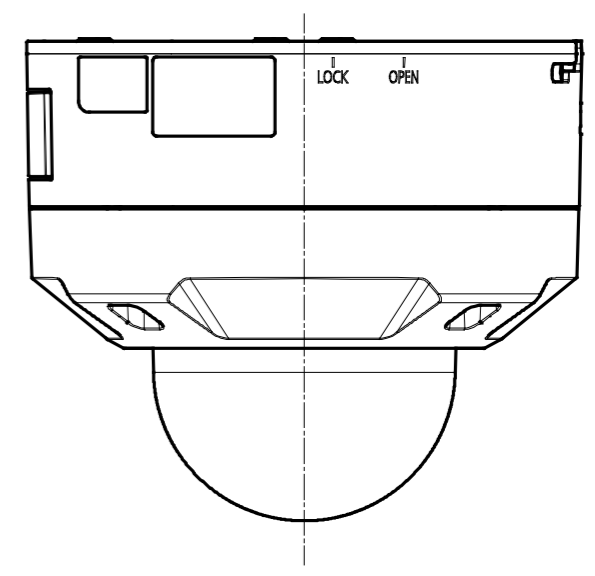
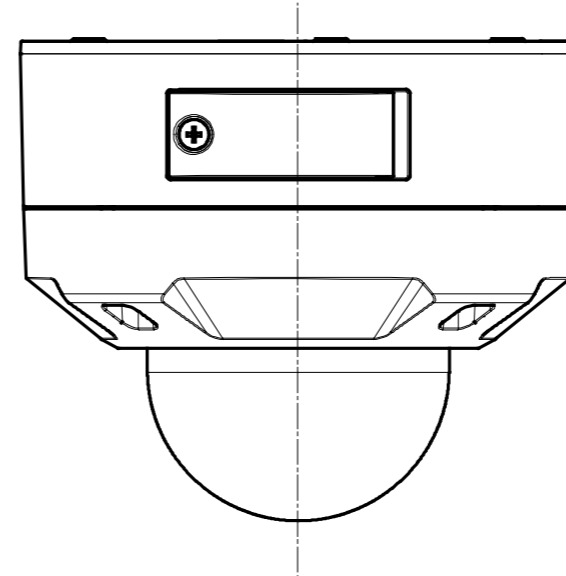
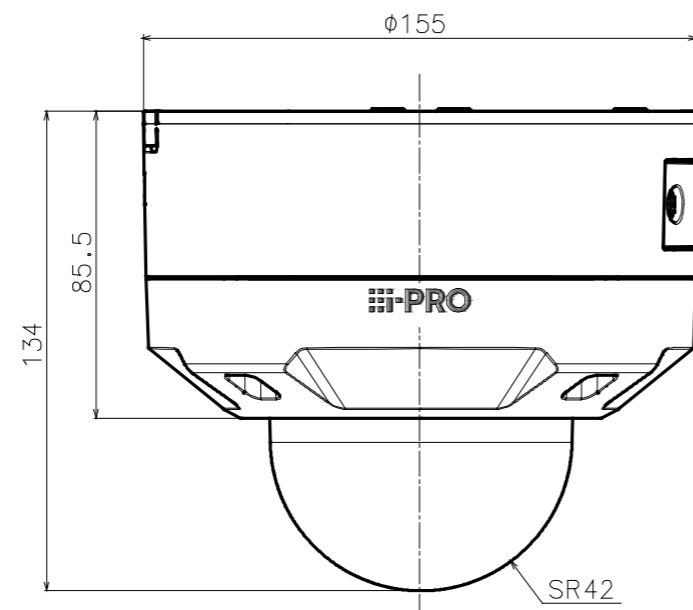
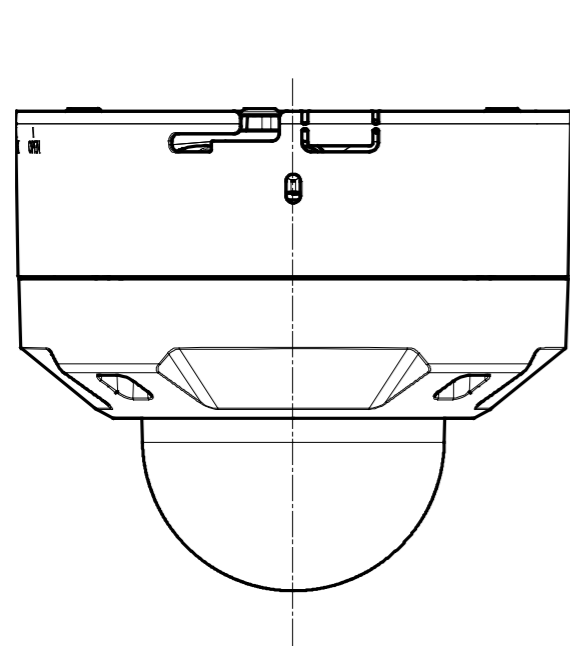
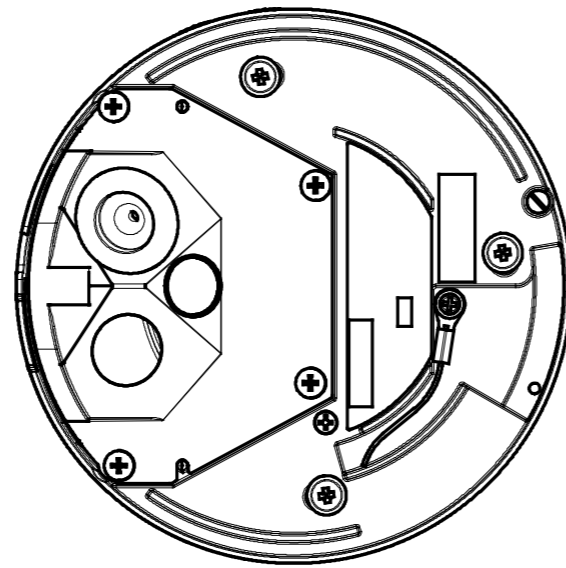
※1 ネットワーク管理上、必要になる場合があります。紛失しないようご注意ください。

※2 簡単キッティング専用ケーブルはカメラ本体に装着されています。

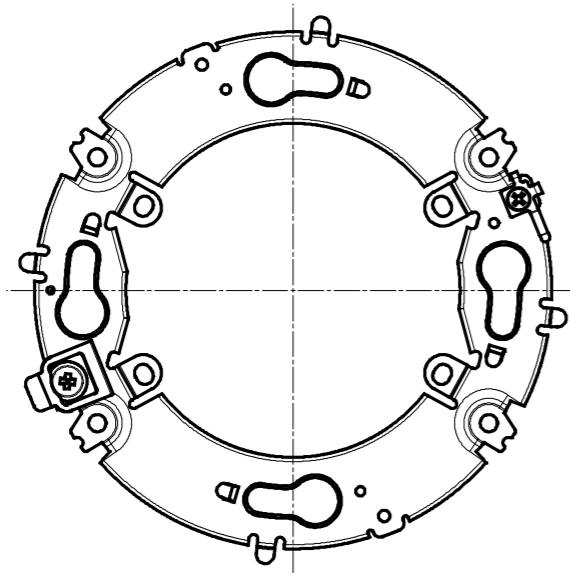
簡単キッティング専用ケーブルはキッティング作業後は使用しないでください。

■ 外観図 (単位 : mm)

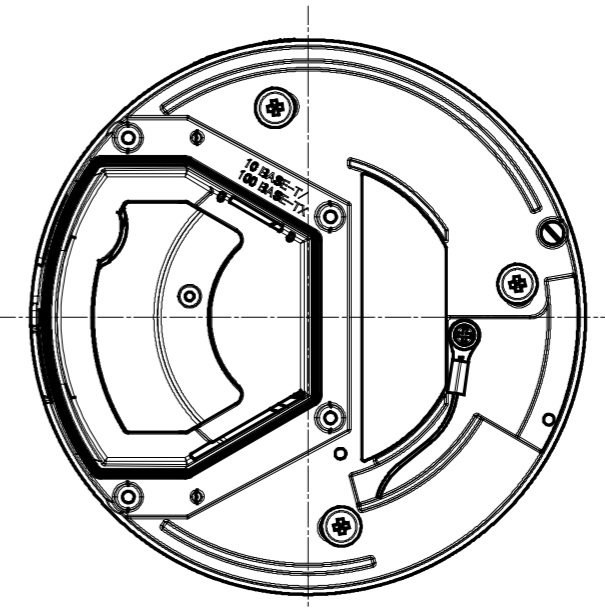
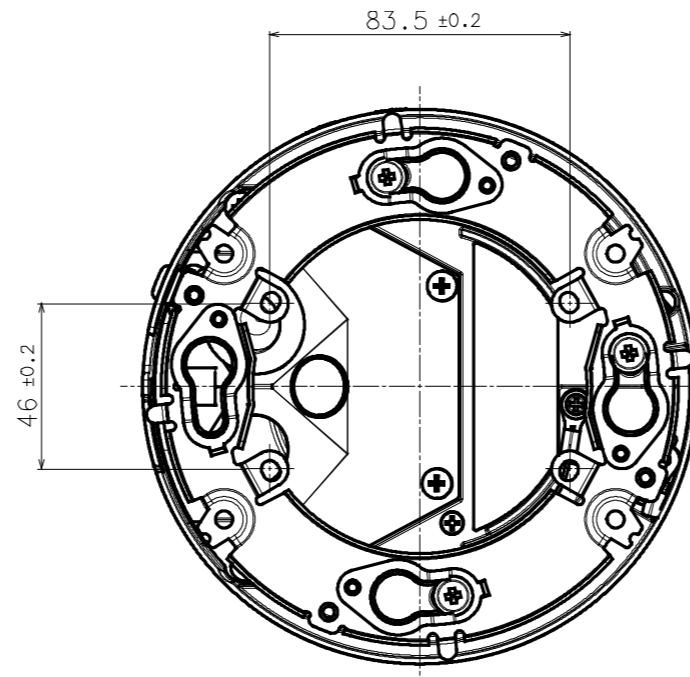
● WV-B65300-ZY



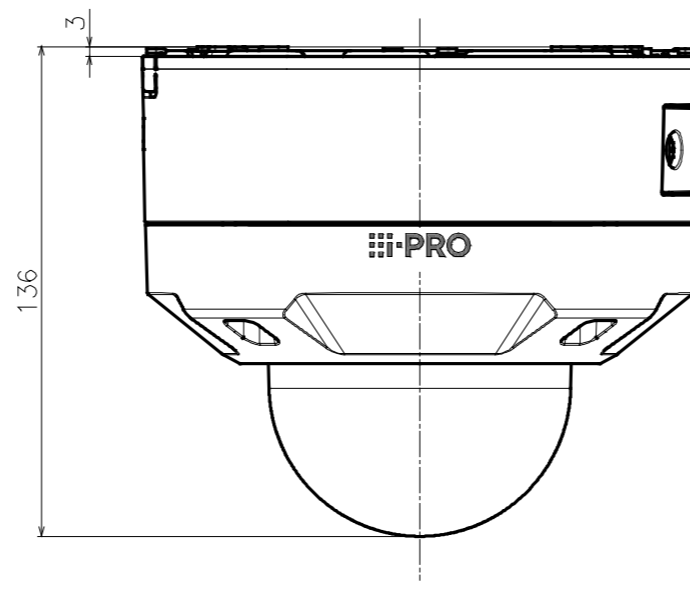
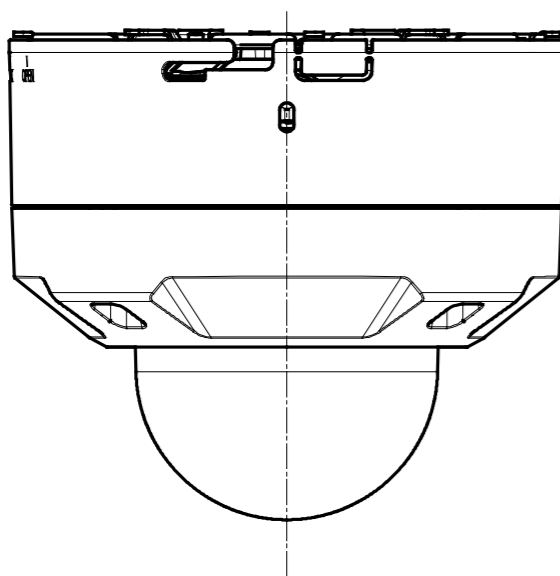
Object model : WV-B65300-ZY



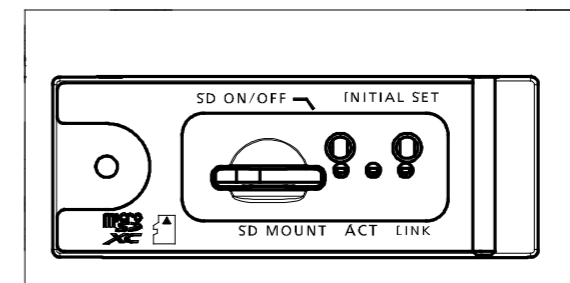
Attachment plate



With the grommet cover removed

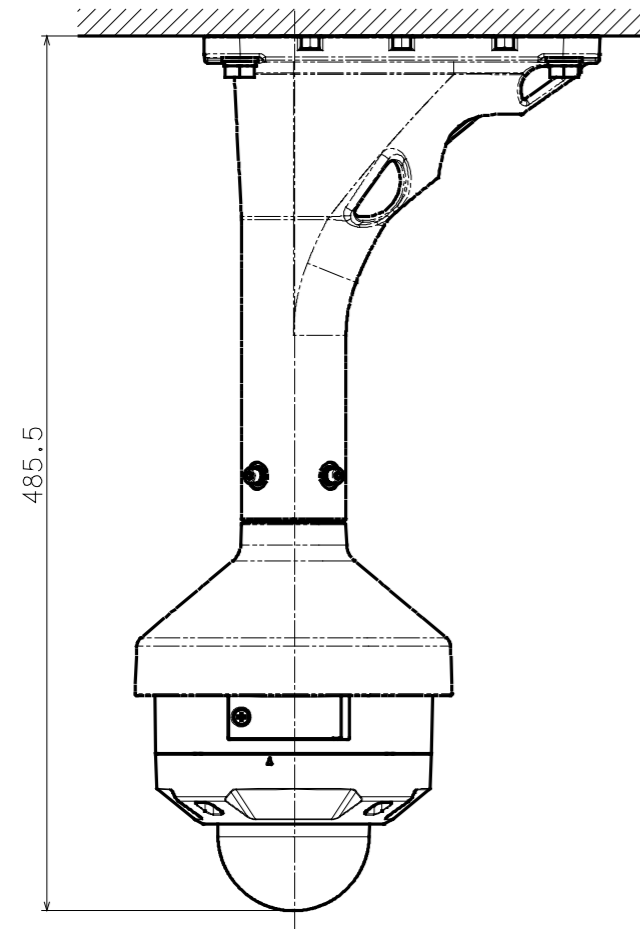


With Attachment plate



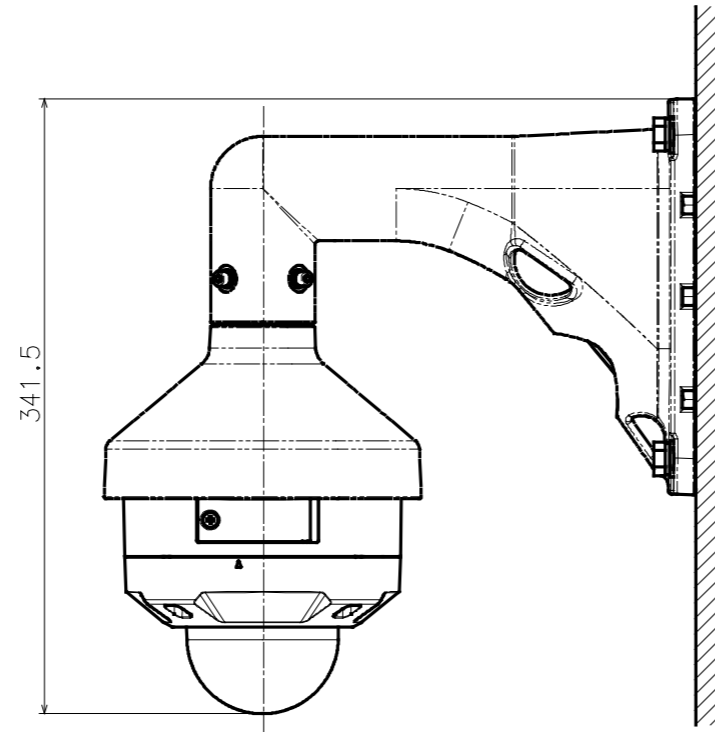
Inside of SD cover  
(S=2:1)

金具との組み合わせ例  
Example of combination with bracket



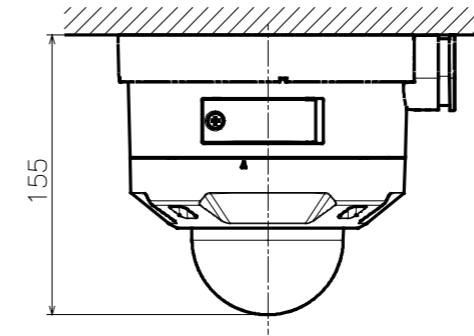
Attach to WV-QCL501\*\* & WV-QSR501\*\*

| 投影面積/Projected area |                         |
|---------------------|-------------------------|
| 側面図/Side-view       | 0.051 (m <sup>2</sup> ) |
| 平面図/TOP-view        | 0.035 (m <sup>2</sup> ) |



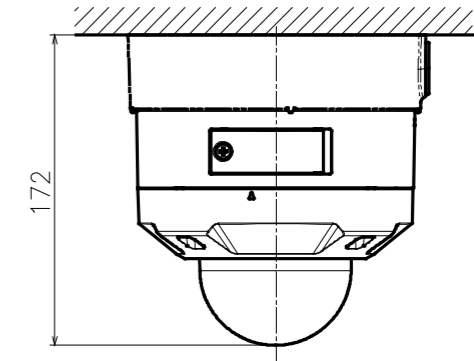
Attach to WV-QWL501\*\* & WV-QSR501\*\*

| 投影面積/Projected area |                         |
|---------------------|-------------------------|
| 側面図/Side-view       | 0.053 (m <sup>2</sup> ) |
| 平面図/TOP-view        | 0.034 (m <sup>2</sup> ) |



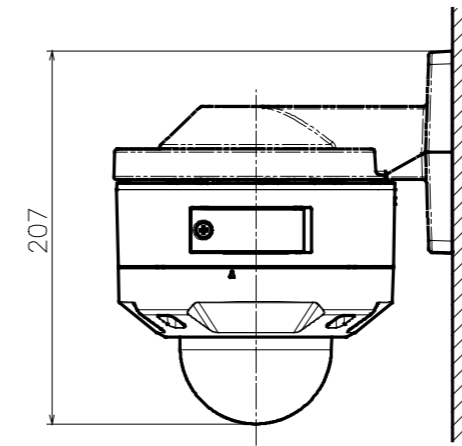
Attach to WV-QJB504\*\*

| 投影面積/Projected area |                         |
|---------------------|-------------------------|
| 側面図/Side-view       | 0.020 (m <sup>2</sup> ) |



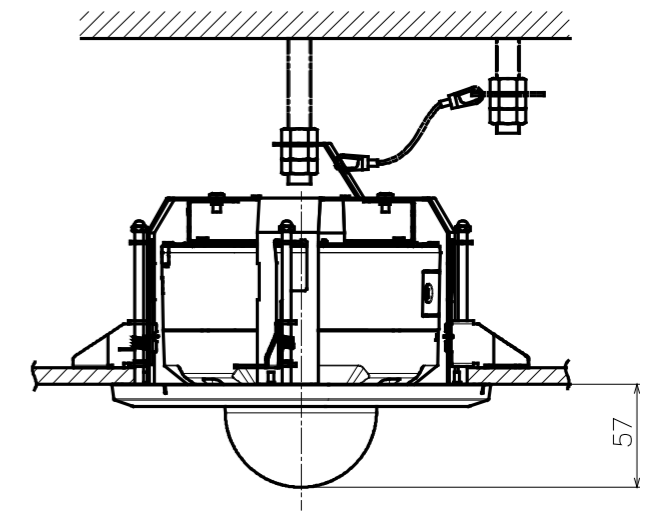
Attach to WV-QJB501\*\*

| 投影面積/Projected area |                         |
|---------------------|-------------------------|
| 側面図/Side-view       | 0.022 (m <sup>2</sup> ) |

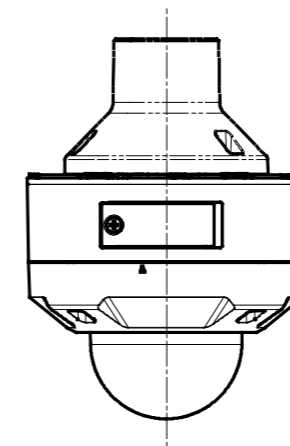


Attach to WV-QWL500\*\*

| 投影面積/Projected area |                         |
|---------------------|-------------------------|
| 側面図/Side-view       | 0.024 (m <sup>2</sup> ) |



Attach to WV-QEM502\*\*



Attach to WV-QCL100\*\*