

●製品の仕様、付属品およびデザインは予告なく変更する場合があります。記載内容は2025年3月現在のものです。

# ネットワークカメラ WV-B65300-ZY

RBSS（優良防犯機器認定制度）【2018年基準】認定品

## ■ 概要

- 本機はネットワーク用の10BASE-T/100BASE-TX端子（ネットワーク端子）を装備した屋外用ドームタイプのPTZ監視用カメラです。

### 【主な機能】

#### 1. 光学ズームレンズ&PAN/TILT モーターを使った、プリセット機能を搭載

- ・1台で広いエリアをモニタリングすることが可能です。

#### 2. PAN,TILT 駆動耐久性(100万回)を実現、メンテナンス頻度を軽減します。

#### 3. コンパクトサイズ

- ・コンパクトサイズのため、狭い場所への設置を可能にしました。

#### 4. 弊社独自のスマートコーディング技術<sup>\*1</sup>を搭載した H.265 エンジンを使用し、低ビットレート高画質ストリームを実現

- ・H.265 圧縮方式とスマートコーディング技術を組み合わせ、弊社従来モデルに比べデータ量を削減できます。

#### 5. 弊社独自のインテリジェントオート (iA) 機能とスーパーダイナミック機能により視認が厳しい環境での識別性を向上

- ・被写体の動きに応じてシャッタースピード、ゲインなどを最適化する iA 機能とスーパーダイナミック機能により、移動する人や車の輪郭、ヘッドライトに照らされて光っているナンバープレートの識別を可能にしました。

#### 6. microSD メモリーカードスロットを搭載

- ・アラーム発生時やスケジュール設定、ウェブブラウザ画面からの手動操作で、microSD メモリーカードに H.265/H.264 動画または JPEG 画像を保存できます（ダウンロード可能）。また、ネットワーク障害時に JPEG 画像を保存することもできます。

#### 7. 画像解析機能の一部を標準搭載

- ・画像解析機能のうち、利用頻度の高い動作検知（Video Motion Detection）」と「妨害検知（Scene Change Detection）」を標準搭載しています。

#### 8. 設置時間短縮を可能にする構造とツール

- ・設置前のキッティング時に、カメラを梱包箱から出さずに設定できる「簡単キッティング梱包」対応。
- ・ドームカバーを開けなくても配線・設置が可能な構造で、現場の簡単設置をサポートします。
- ・多彩な取付金具のラインアップ追加により、新規・既設の設置場所によらず、柔軟な設置が可能です。
- ・画角調整時に自動的にフォーカスが合うため、画角調整時間が短縮できます。
- ・追加アプリアクティベート作業の簡単化や設置レポート出力の自動化によるカメラの初期設定時間短縮のため、弊社は i-PRO 設定ツール (iCT) を提供します。

#### 9. グロメット防水ゴム構造

- ・LAN ケーブルに使用していた防水コネクタの収納スペースが不要になり、LAN ケーブルのカシメ作業を不要にし、設置時間を短縮しました。

#### 10. IP66 (IEC 60529/JIS C 0920) <sup>\*2</sup>、Type 4X (UL50E) <sup>\*3</sup> 適合、NEMA 4X<sup>\*4</sup> 準拠の高い防じん性と防水性を確保

- ・現場でのカメラ本体部の防水工事が不要です。  
(マルチケーブルのケーブル接続部分は防水処理が必要です)

#### 11. IK10<sup>\*5</sup> (IEC 62262) 適合の高い耐衝撃性を実現

- ・屋外設置で要求される衝撃に強い本体を実現しています。

## 12. 最高レベルのサイバーセキュリティを実現

- ・ FIPS 140-2 level3 認定されたハードウェアを搭載して実現しています。

## 13. NEMA TS2に準拠

- ・ 交通制御機器として、コントローラ、キャビネット、システムを定め、温度、湿度、電圧、振動、衝撃の環境およびテスト要求に対応。
- ・ 道路交通制御システム規格 NEMA TS2 に準拠します。

- ※1 被写体の動きが無い領域の圧縮率を上げ、被写体の動きに応じてリフレッシュ間隔およびフレームレートを最適化することにより大幅に帯域削減する技術。
- ※2 IP66：外来固形物に対して「耐じん形 (6)」、水に対して「暴噴流 (6)」の保護がなされていることを示します (IEC 60529/JIS C 0920)。
- ※3 Type 4X (UL50E)：UL の防水規格で 4X は等級を示します。
- ※4 NEMA：National Electrical Manufacturers Association (米国) が制定している防じん・防水性能規格。
- ※5 IK10：国際電気標準会議 (IEC) で規定されている、耐衝撃性に関する規格で衝撃のランクを示します。

## ■ 仕様

### ● 基本

電源 <sup>※1、※5</sup>	DC12 V PoE (IEEE802.3af準拠)
消費電力 <sup>※1</sup>	DC12 V : 890 mA/約10.7 W PoE DC48 V : 250 mA/約12 W (クラス0機器)
使用環境	使用温度範囲 -30 °C~+55 °C (電源投入時: -20 °C~+55 °C) 使用湿度範囲 10 %~100 % (結露しないこと)
保存環境	保存温度範囲 -30 °C~+60 °C 保存湿度範囲 10 %~95 % (結露しないこと)
外部I/O端子 <sup>※5</sup>	ALARM IN 1 (アラーム入力1/白黒切換入力/自動時刻調整入力) 1端子 ALARM IN 2 (アラーム入力2/アラーム出力) 1端子 ALARM IN 3 (アラーム入力3/AUX 出力) 1端子
オーディオ入力 <sup>※5</sup>	φ 3.5 mmステレオミニジャック マイク入力時 使用可能マイク : プラグインパワー方式 (感度: -51 dB~-38 dB (0 dB=1 V/Pa, 1 kHz)) 入力インピーダンス : 約2 kΩ 不平衡 供給電圧 : 2.5 V±0.5 V ライン入力時 入力レベル : 約-10 dBV
オーディオ出力 <sup>※2、※5</sup>	φ 3.5 mmステレオミニジャック (モノラル出力) 出力インピーダンス : 約600 Ω 不平衡 出力レベル : -20 dBV
防水性 <sup>※3</sup>	IP66 (IEC 60529/JIS C 0920)、Type 4X (UL50E)、NEMA 4X準拠
耐衝撃性	IK10 (IEC 62262)
耐風速性	風速40 m/s 以下
寸法	最大径: φ 155 mm/高さ: 134 mm/ドーム径: 42 mm
質量	約1.6 kg
仕上げ	本体 : アルミダイカスト i-PRO ホワイト 外郭ねじ : ステンレス (耐食処理) ドームカバー : PC樹脂 クリア
その他	いたずら防止構造 <sup>※4</sup>

※1 本機の電源に関する情報については、弊社技術情報ウェブサイト

([https://i-pro.com/products\\_and\\_solutions/ja/surveillance/learning-and-support/knowledge-base/technical-information](https://i-pro.com/products_and_solutions/ja/surveillance/learning-and-support/knowledge-base/technical-information) <管理番号: C0106>) を参照してください。

※2 オーディオ出力はモニター出力へ切り換え可能です。切り換え方法については「取扱説明書 操作・設定編」を参照してください。

※3 取扱説明書に従い設置工事が正しく行われ、かつ適切な防水処理が行われた場合のみ。

※4 設置完了後触ることができるねじが、通常のドライバーで開閉できない構造になっています。

※5 本機の電源 (DC12 V)、外部I/O 端子、オーディオ入力、オーディオ出力を使用する際は、別売りのマルチケーブル (WV-QCA501UX) が必要です。

## ●カメラ部

撮像素子	約1/2.8型 CMOSセンサー
有効画素数	約210万画素
走査面積	5.57 mm (H)×3.13 mm (V)
走査方式	プログレッシブ
最低照度	カラー 0.01 lx (50IRE、F1.3、最長露光時間：OFF (1/30 s)、AGC：11) 0.001 lx (50IRE、F1.3、最長露光時間：最大16/30 s、AGC：11) * 白黒 0.004 lx (50IRE、F1.3、最長露光時間：OFF (1/30 s)、AGC：11) 0.0003 lx (50IRE、F1.3、最長露光時間：最大16/30 s、AGC：11) * ※換算値
インテリジェントオート (iA)	On/Off
スーパーダイナミック※1	On/Off 0 から 31 の範囲でレベル設定が可能
ダイナミックレンジ	最大 144 dB (スーパーダイナミック On、レベル 31)
最大ゲイン	0 から 11 の範囲でレベル設定が可能
暗部補正	0 から 255 の範囲でレベル設定が可能
逆光/強光補正	逆光補正 (BLC) / 強光補正 (HLC) / Off 0 から 31 の範囲でレベル設定が可能 (スーパーダイナミック、インテリジェントオートが Off 時のみ)
霧補正	On/Off 0 から 8 の範囲でレベル設定が可能 (インテリジェントオート、コントラスト自動調整が Off 時のみ)
光量制御モード	屋外撮影/フリッカレス (50 Hz) / フリッカレス (60 Hz) / 固定シャッター
シャッター速度	<b>[60 fps モード]</b> 1/60 固定、1/100 固定、1/120 固定、1/250 固定、1/500 固定、1/1000 固定、 1/2000 固定、1/4000 固定、1/10000 固定 <b>[30 fps/15 fps モード]</b> 1/30 固定、3/120 固定、2/100 固定、2/120 固定、1/100 固定、1/120 固定、 1/250 固定、1/500 固定、1/1000 固定、1/2000 固定、1/4000 固定、 1/10000 固定 <b>[50 fps モード]</b> 1/50 固定、1/100 固定、1/250 固定、1/500 固定、1/1000 固定、1/2000 固定、 1/4000 固定、1/10000 固定 <b>[25 fps/12.5 fps モード]</b> 1/25 固定、3/100 固定、2/100 固定、1/100 固定、1/250 固定、1/500 固定、 1/1000 固定、1/2000 固定、1/4000 固定、1/10000 固定
最長露光時間	<b>[60 fps モード]</b> 最大 1/4000 s、最大 1/2000 s、最大 1/1000 s、最大 1/500 s、最大 1/250 s、 最大 1/120 s、最大 1/100 s、最大 2/120 s、最大 1/30 s、最大 2/30 s、 最大 4/30 s、最大 6/30 s、最大 10/30 s、最大 16/30 s <b>[30 fps/15 fps モード]</b> 最大 1/4000 s、最大 1/2000 s、最大 1/1000 s、最大 1/500 s、最大 1/250 s、 最大 1/120 s、最大 1/100 s、最大 2/120 s、最大 2/100 s、最大 3/120 s、 最大 1/30 s、最大 2/30 s、最大 4/30 s、最大 6/30 s、最大 10/30 s、最大 16/30 s <b>[50 fps モード]</b> 最大 1/4000 s、最大 1/2000 s、最大 1/1000 s、最大 1/500 s、最大 1/250 s、 最大 1/100 s、最大 2/100 s、最大 1/25 s、最大 2/25 s、最大 4/25 s、最大 6/25 s、 最大 10/25 s、最大 16/25 s <b>[25 fps/12.5 fps モード]</b> 最大 1/4000 s、最大 1/2000 s、最大 1/1000 s、最大 1/500 s、最大 1/250 s、 最大 1/100 s、最大 2/100 s、最大 3/100 s、最大 1/25 s、最大 2/25 s、 最大 4/25 s、最大 6/25 s、最大 10/25 s、最大 16/25 s
カラー/白黒切換	Off/On/Auto1/Auto2/Auto3 (SCC)
ホワイトバランス	ATW1/ATW2/AWC
デジタルノイズリダクション	0 から 255 の範囲でレベル設定が可能

プライバシーゾーン	有効/無効 ゾーン設定 最大 32 か所
VIQS	有効/無効 ゾーン設定 最大 8 か所
画面内文字表示	On/Off 最大 40 文字、最大 2 行（アルファベット、漢字、ひらがな、カタカナ、数字、記号）
動作検知（VMD）	有効/無効 4 エリア設定可能
妨害検知（SCD）	有効/無効 1 エリア設定可能
音検知	On/Off

※1 60 fpsモード/50 fpsモードに設定した場合はスーパーダイナミック機能はOffとなります。

## ● レンズ部

ズーム比	光学ズーム 3.1 倍（電動ズーム/電動フォーカス） EX光学ズーム 最大 4.6 倍 (3.1~4.6 倍：画像解像度 1280×720 時)
焦点距離 (f)	2.9 mm ~ 9 mm
最大口径比 (F)	1 : 1.3 (WIDE) ~ 1 : 2.5 (TELE)
フォーカス範囲	0.3 m ~ ∞
絞り範囲	F1.3 ~ close
画角	[16 : 9 モード] 水平 : 36° (TELE) ~ 113° (WIDE) 垂直 : 20° (TELE) ~ 60° (WIDE) [4 : 3 モード] 水平 : 26° (TELE) ~ 82° (WIDE) 垂直 : 20° (TELE) ~ 60° (WIDE)

## ● 回転台部

調整角度	水平 (PAN) 角 : 0° ~ +350° 垂直 (TILT) 角 : 0° ~ +90° 傾き (YAW) 角 : ±0°
水平回転範囲	0° ~ +350°
水平回転速度	マニュアル : 約 0.065° /s ~ 150° /s プリセット : 最大約 150° /s
垂直回転範囲	動作範囲 : 0° ~ +90° (水平~真下)
垂直回転速度	マニュアル : 約 0.065° /s ~ 150° /s プリセット : 最大約 150° /s
プリセットポジション数	256 か所
オートモード	オートパン、プリセットシーケンス、パトロール
セルフリターン時間	10 秒、20 秒、30 秒、1 分、2 分、3 分、5 分、10 分、20 分、30 分、60 分

## ●ネットワーク部

ネットワーク	10BASE-T/100BASE-TX、RJ45コネクタ
画像解像度	[16:9モード(60 fps モード)] [16:9モード(30 fps モード)]
H.265・H.264 <sup>※1</sup>	[16:9モード(50 fps モード)] [16:9モード(25 fps モード)]
JPEG (MJPEG)	1920×1080/1280×720/640×360/320×180 [4:3モード(30 fps モード)] [4:3モード(25 fps モード)] 1280×960/VGA/QVGA [4:3モード(15 fps モード)] [4:3モード(12.5 fps モード)] 2048×1536 <sup>※2</sup> /1280×960/VGA/QVGA

### 画像圧縮方式<sup>※3</sup>

H.265・H.264<sup>※1</sup>

#### 配信モード：

固定ビットレート/可変ビットレート/フレームレート指定/  
ベストエフォート配信

#### フレームレート：

[60 fpsモード] 60fps\* はストリーム1のみ設定可能です。

1 fps/3 fps/5 fps\*/7.5 fps\*/10 fps\*/60 fps\*

[30 fpsモード]

1 fps/3 fps/5 fps\*/7.5 fps\*/10 fps\*/12 fps\*/15 fps\*/20 fps\*/30 fps\*

[15 fpsモード]

1 fps/3 fps/5 fps\*/7.5 fps\*/10 fps\*/12 fps\*/15 fps\*

[50 fpsモード] 50fps\* はストリーム1のみ設定可能です。

1 fps/3.1 fps/4.2 fps\*/6.25 fps\*/8.3 fps\*/50 fps\*

[25 fpsモード]

1 fps/3.1 fps/4.2 fps\*/6.25 fps\*/8.3 fps\*/12.5 fps\*/20 fps\*/25 fps\*

[12.5 fpsモード]

1 fps/3.1 fps/4.2 fps\*/6.25 fps\*/8.3 fps\*/12.5 fps\*

(フレームレートは、「ビットレート」に制限されます。「\*」付のフレームレートを設定した場合は、設定した値よりもフレームレートが低下することがあります。)

#### 1クライアントあたりのビットレート：

64 kbps/128 kbps\*/256 kbps\*/384 kbps\*/512 kbps\*/768 kbps\*/

1024 kbps\*/1536 kbps\*/2048 kbps\*/3072 kbps\*/4096 kbps\*/

6144 kbps\*/8192 kbps\*/10240 kbps\*/12288 kbps\*/14336 kbps\*/

16384 kbps\*/20480 kbps\*/24576 kbps\*/--自由入力--

※ビットレートは、「解像度」によって設定可能な範囲が異なります。

#### 画質：

● 固定ビットレート、フレームレート指定、ベストエフォート配信の場合：

動き優先/標準/画質優先

● 可変ビットレートの場合：

0最高画質/1高画質/2/3/4/5標準/6/7/8/9低画質

#### 配信方式：

ユニキャスト (ポート番号設定：オート) /ユニキャスト (ポート番号

設定：マニュアル) /マルチキャスト

JPEG (MJPEG) 画質選択 : 0最高画質 / 1高画質 / 2 / 3 / 4 / 5標準 / 6 / 7 / 8 / 9低画質  
(0~9の10段階)

配信方式 : PULL (静止画更新) / PUSH (MJPEG)

画像更新速度 :

[60 fpsモード]  
0.1 fps / 0.2 fps / 0.33 fps / 0.5 fps / 1 fps / 2 fps / 3 fps / 5 fps / 6 fps /  
10 fps / 12 fps / 15 fps / 30 fps

[30 fpsモード]  
0.1 fps / 0.2 fps / 0.33 fps / 0.5 fps / 1 fps / 2 fps / 3 fps / 5 fps / 6 fps /  
10 fps / 12 fps / 15 fps / 30 fps

[15 fpsモード]  
0.1 fps / 0.2 fps / 0.33 fps / 0.5 fps / 1 fps / 2 fps / 3 fps / 5 fps / 6 fps /  
10 fps / 12 fps / 15 fps

[50 fpsモード]  
0.08 fps / 0.17 fps / 0.28 fps / 0.42 fps / 1 fps / 2.1 fps / 3.1 fps / 4.2 fps /  
5 fps / 8.3 fps / 12.5 fps / 25 fps

[25 fpsモード]  
0.08 fps / 0.17 fps / 0.28 fps / 0.42 fps / 1 fps / 2.1 fps / 3.1 fps / 4.2 fps /  
5 fps / 8.3 fps / 12.5 fps / 25 fps

[12.5 fpsモード]  
0.08 fps / 0.17 fps / 0.28 fps / 0.42 fps / 1 fps / 2.1 fps / 3.1 fps / 4.2 fps /  
5 fps / 8.3 fps / 12.5 fps

(JPEGとH.265 / H.264同時動作時のJPEGフレームレートは制限あり)

スマートコーディング	<b>GOP (Group of pictures) 制御</b> Off / Low (可変GOP 1s-8s) / Mid (可変GOP 4s-16s) / Advanced (固定GOP 60s + 1s キーフレーム) / Frame rate control (可変GOP 4s-16s + frame rate control) ※Advanced、Frame rate controlは、H.265のみ対応 <b>オートVIQS</b> On / Off
音声圧縮方式	G.726 (ADPCM) : 16 kbps / 32 kbps G.711 : 64 kbps AAC-LC <sup>※4</sup> : 64 kbps / 96 kbps / 128 kbps
配信量制御	制限なし / 64 kbps / 128 kbps / 256 kbps / 384 kbps / 512 kbps / 768 kbps / 1024 kbps / 2048 kbps / 4096 kbps / 6144 kbps / 8192 kbps / 10240 kbps / 15360 kbps / 20480 kbps / 25600 kbps / 30720 kbps / 35840 kbps / 40960 kbps / 51200 kbps
対応プロトコル	IPv6 : TCP / IP、UDP / IP、HTTP、HTTPS、SSL / TLS、SMTP、DNS、NTP、 SNMPv1 / v2 / v3、DHCPv6、RTP、MLD、ICMP、ARP、IEEE 802.1X、 DiffServ、FTP、SFTP、MQTT、LLDP IPv4 : TCP / IP、UDP / IP、HTTP、HTTPS、SSL / TLS、RTSP、RTP、RTP / RTCP、SMTP、DHCP、DNS、DDNS、NTP、SNMP v1 / v2 / v3、UPnP、 IGMP、ICMP、ARP、IEEE 802.1X、DiffServ、SRTP、FTP、SFTP、MQTT、 LLDP、NTP
セキュリティ	ユーザー認証、ホスト認証、HTTPS FIPS 140-2 level3
対応OS	Microsoft Windows 11 日本語版 Microsoft Windows 10 日本語版
対応ブラウザ <sup>※5</sup>	Microsoft Edge Firefox Google Chrome <sup>TM</sup>
最大接続数	14 <sup>※</sup> (カメラへ同時接続できるセッション数) ※条件による
マルチスクリーン	同時に16台のカメラの画像を表示 (自カメラ含む) <sup>※6</sup>
microSDメモリーカード <sup>※7、※8、 ※9、※10、※11</sup>	microSDXCメモリーカード : 64 GB、128 GB、256 GB、512 GB microSDHCメモリーカード : 4 GB、8 GB、16 GB、32 GB microSDメモリーカード : 2 GB
携帯端末 / タブレット端末対応	iPad / iPhone (iOS 8.0以降)、Android <sup>TM</sup> 端末

- ※1 H.265/H.264 は各ストリームごとに選択可能。
- ※2 超解像度技術を使用した解像度。
- ※3 独立して4ストリームの配信設定が可能です。
- ※4 microSD メモリーカードへの録音は、AAC-LC (Advanced Audio Coding – Low Complexity) のみ使用します。
- ※5 ウェブブラウザの動作検証情報については、弊社技術情報ウェブサイト<管理番号：C0132> を参照してください。
- ※6 MJPEG / JPEG (静止画更新) のみ対応。
- ※7 i-PRO 機器専用 microSD メモリーカードの使用を推奨します。
- ※8 microSD メモリーカードの保存可能枚数/時間 (目安) は、弊社技術情報ウェブサイトを参照してください。  
JPEG の保存可能枚数：<管理番号：C0306>  
ストリーム (H.265 またはH.264) の保存可能時間：<管理番号:C0307>
- ※9 スピードクラスClass6 以上の業務用microSD メモリーカードを使用してください。スピードクラスClass10 対応のmicroSD メモリーカードの場合は、UHS- I (Ultra High Speed- I) 対応のカードを使用してください。
- ※10 microSD メモリーカードの交換周期の目安は、弊社技術情報ウェブサイトの<管理番号：C0117>を参照してください。
- ※11 自動上書き機能を使ってmicroSD メモリーカードに繰り返し録画する場合は、高い信頼性と耐久性を持ったものを使用してください。



## ●対応規格

電気用品安全法（電安法・PSE）：対象外  
電磁的確認（VCCI など）：VCCI（クラス A）  
電波法：対象外  
電気通信事業法（JATE）：対象外

## ●別売り

・カメラ天井直付金具※1	WV-Q105AUX
・ベース金具	WV-QJB501-WUX
・ベース金具	WV-QJB504
・吊り下げ金具	WV-QSR501
・カメラ天井埋込金具※1	WV-QEM502
・LAN延長ケーブル	WV-QCA500UX
・マルチケーブル	WV-QCA501UX

※1 当該金具をご使用の場合は屋内設置となります。

「その他の別売品」については、弊社技術情報ウェブサイト<管理番号：C0501>を参照してください。

## ■ 商標および登録商標について

- ・ Microsoft、WindowsおよびMicrosoft Edgeは、米国Microsoft Corporationの米国およびその他の国における登録商標または商標です。
- ・ iPad、iPhoneは、米国およびその他の国で登録されたApple Inc.の商標です。
- ・ AndroidおよびGoogle ChromeはGoogle LLCの商標です。
- ・ Firefoxは、米国およびその他の国におけるMozilla Foundationの商標です。
- ・ その他、この説明書に記載されている会社名・商品名は、各会社の商標または登録商標です。

## ■ 付属品

取扱説明書 設置編 ..... 1冊  
設置手順チラシ ..... 1冊

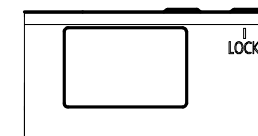
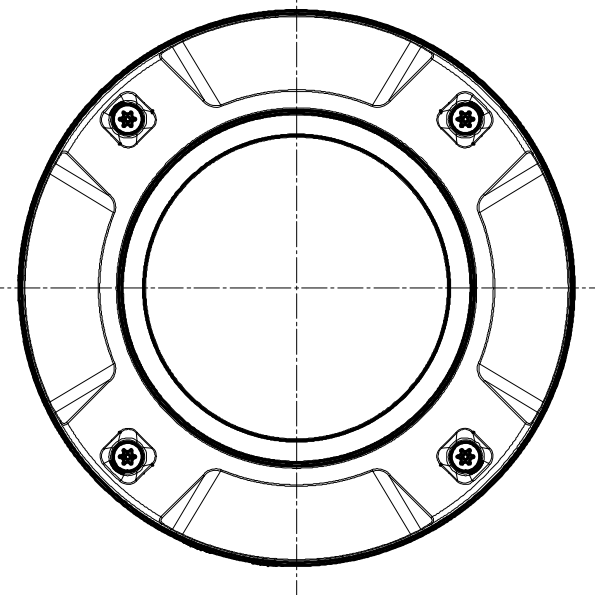
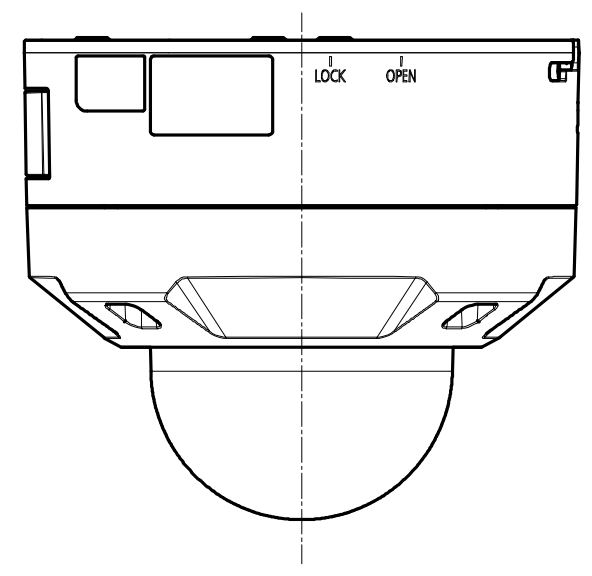
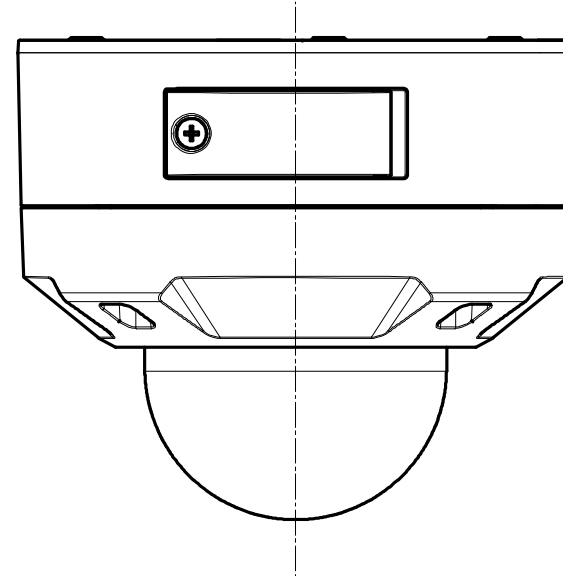
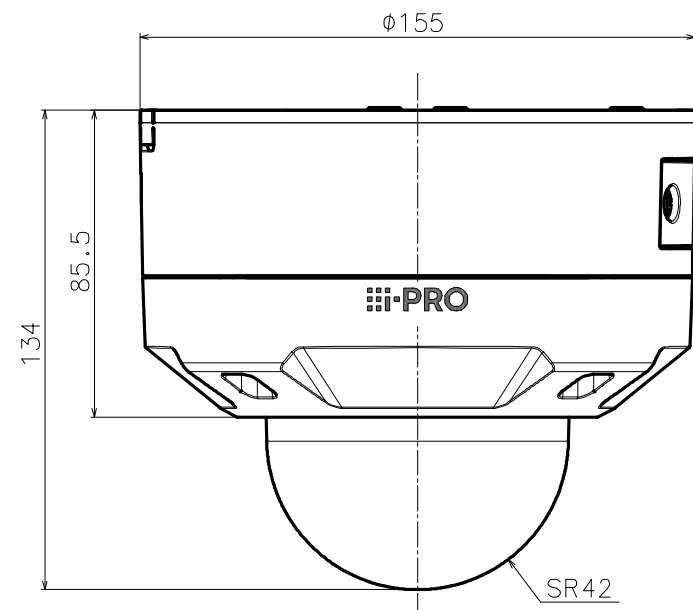
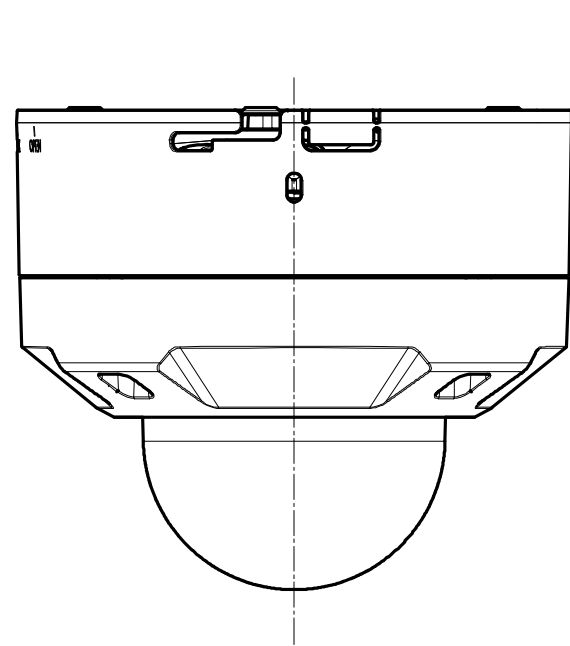
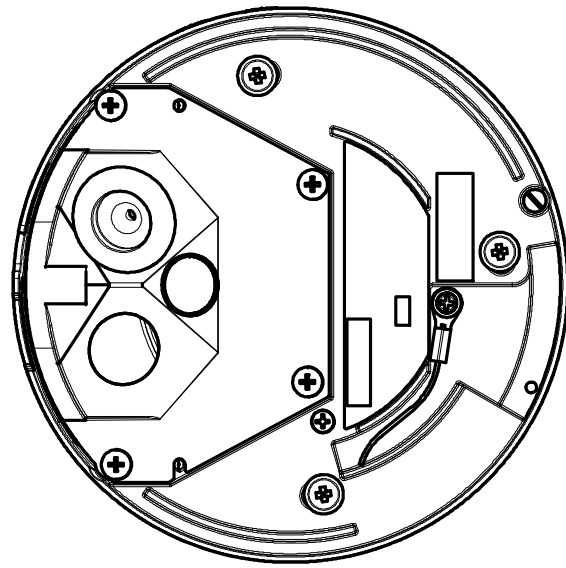
以下の付属品は取付工事に使用します。

アタッチメント金具 ..... 1個  
ビット（六角対辺 6.35 mm T20） ..... 1個  
グロメット ..... 2個  
（うち1個は予備）  
簡単キッティング専用ケーブル※1 ..... 1本  
RJ45 キャップ ..... 1個  
型紙 ..... 1枚

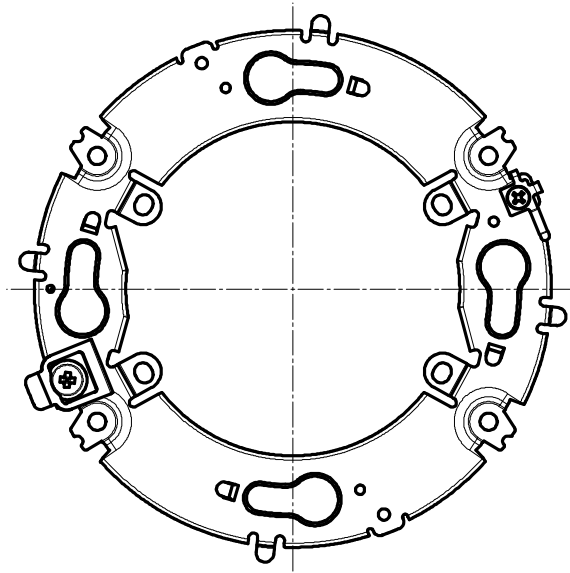
※1 簡単キッティング専用ケーブルはカメラ本体に装着されています。  
簡単キッティング専用ケーブルはキッティング作業後は使用しないでください。

■ 外観図 (単位 : mm)

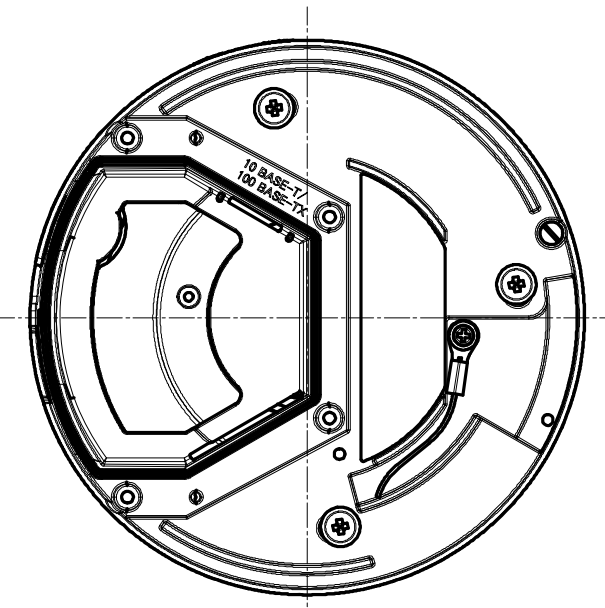
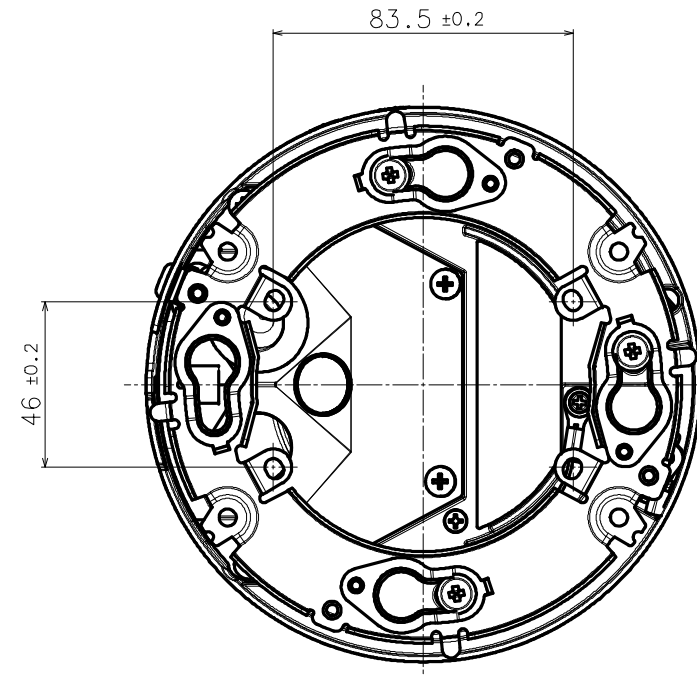
● WV-B65300-ZY



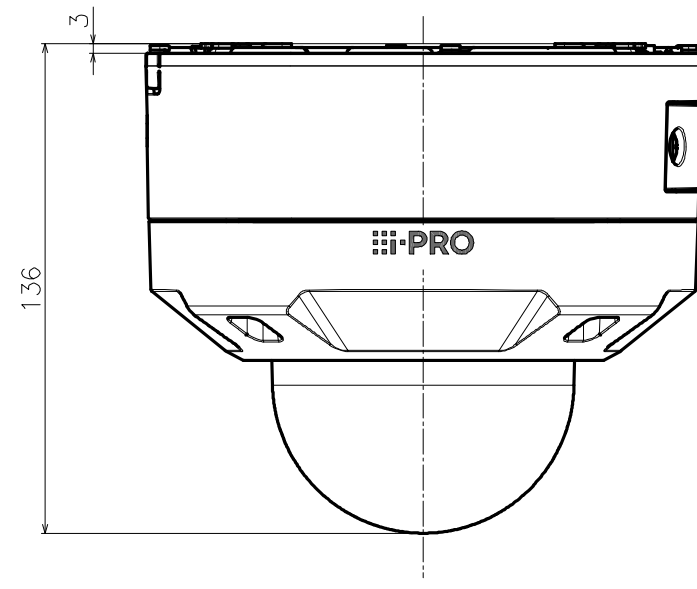
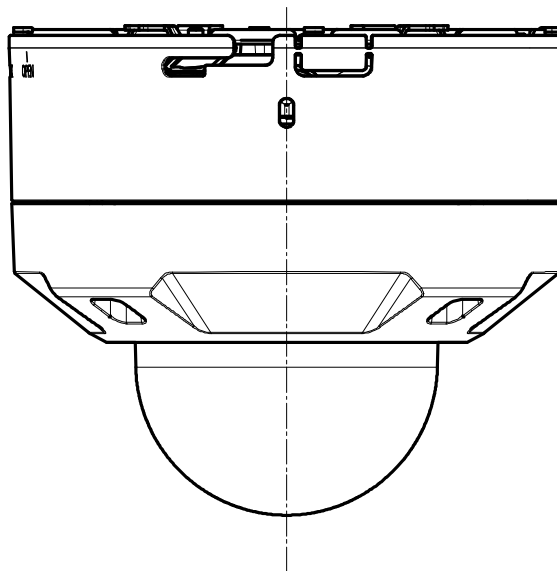
Object model : WV-B65300-ZY



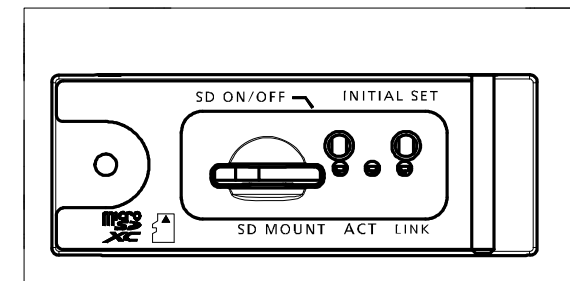
Attachment plate



With the grommet cover removed

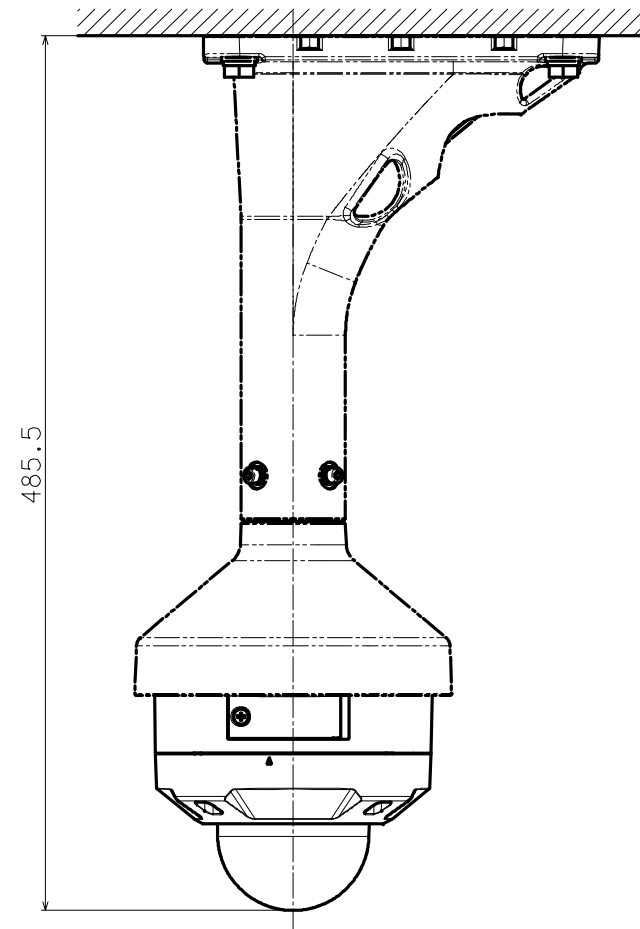


With Attachment plate



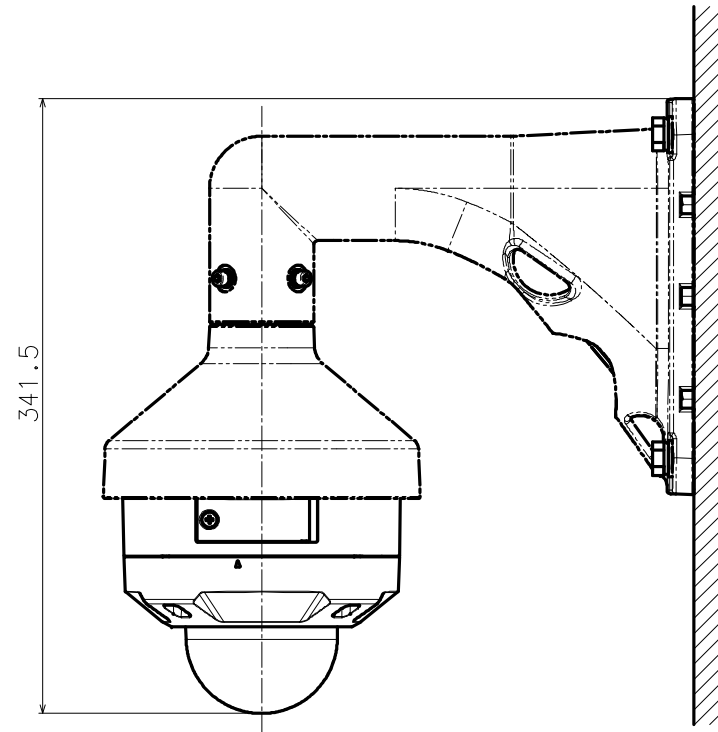
Inside of SD cover  
(S=2:1)

金具との組み合わせ例  
Example of combination with bracket



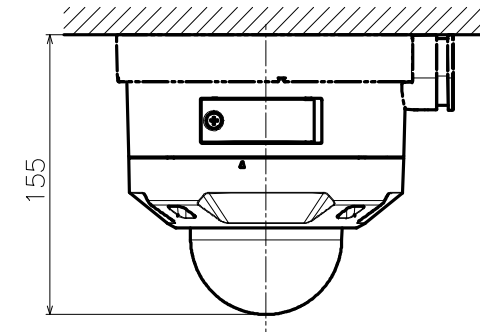
Attach to WV-QCL501\*\* & WV-QSR501\*\*

	投影面積/Projected area
側面図/Side-view	0.051 (m <sup>2</sup> )
平面図/TOP-view	0.035 (m <sup>2</sup> )



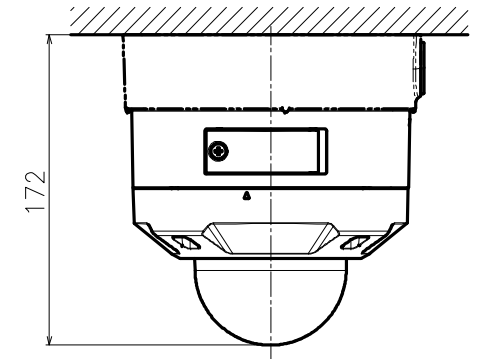
Attach to WV-QWL501\*\* & WV-QSR501\*\*

	投影面積/Projected area
側面図/Side-view	0.053 (m <sup>2</sup> )
平面図/TOP-view	0.034 (m <sup>2</sup> )



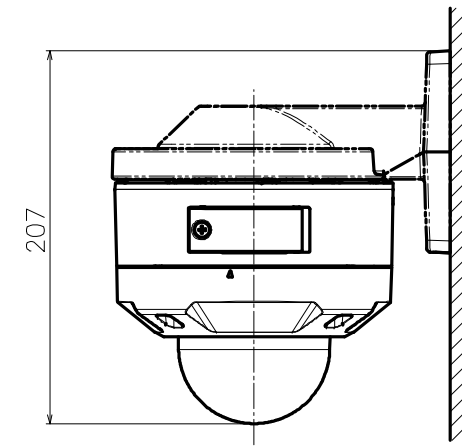
Attach to WV-QJB504\*\*

	投影面積/Projected area
側面図/Side-view	0.020 (m <sup>2</sup> )



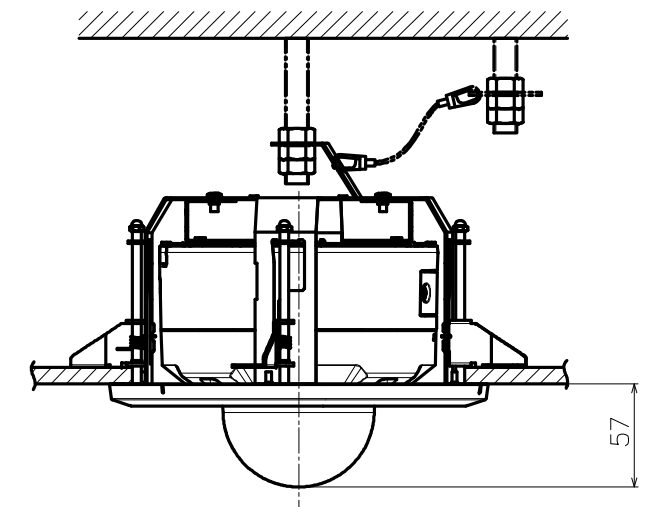
Attach to WV-QJB501\*\*

	投影面積/Projected area
側面図/Side-view	0.022 (m <sup>2</sup> )

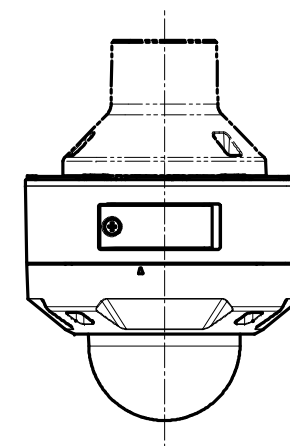


Attach to WV-QWL500\*\*

	投影面積/Projected area
側面図/Side-view	0.024 (m <sup>2</sup> )



Attach to WV-QEM502\*\*



Attach to WV-QCL100\*\*