

●製品の仕様、付属品およびデザインは予告なく変更する場合があります。記載内容は2025年3月現在のものです。

ネットワークカメラ WV-U1542LA, WV-U1532LA

RBSS（優良防犯機器認定制度）【2018年基準】認定品

■概要

- 本機はネットワーク用の10BASE-T/100BASE-TX端子（ネットワーク端子）を装備した屋外用ボックスタイプの監視用カメラです。
- ネットワーク端子を使い、LAN（Local Area Network）やインターネットなどのネットワークと本機の接続によって、ネットワーク上にあるパーソナルコンピュータ（以下、PC）でカメラの画像を確認できます。

【主な機能】

- 弊社独自のスマートコーディング技術^{※1}を搭載したH.265エンジンを使用し、低ビットレート高画質ストリームを実現**
H.265圧縮方式とスマートコーディング技術と組み合わせて、弊社従来モデルに比べてデータ量を削減できます。
- 設置時間短縮を可能にする機構**
設置前のキッティング時に、カメラを梱包箱から出さずに設定できる「簡単キッティング梱包」対応
- 弊社独自のインテリジェントオート（iA）機能とスーパーダイナミック機能により視認が厳しい環境での識別性を向上**
被写体の動きに応じてシャッタースピード、ゲイン等を最適化するiA機能とスーパーダイナミック機能により、移動する人や車の輪郭、ヘッドライトに照らされて光っているナンバープレートの識別を可能にしました。
- IP66^{※2}、Type 4X（UL50E）^{※3} 適合、NEMA 4X^{※4} 準拠の高い防じん性と防水性を確保**
現場でのカメラ本体部の防水工事が不要です（ケーブルの接続部分は防水処理が必要です）。
- IK10^{※5}（IEC 62262）適合の高い耐衝撃性を実現**
屋外設置で要求される衝撃に強い本体を実現しています。

※1 被写体の動きが無い領域の圧縮率を上げ、被写体の動きに応じてリフレッシュ間隔およびフレームレートを最適化することにより大幅に帯域削減する技術。

※2 IP66：外来固形物に対して「耐じん形（6）」、水に対して「暴噴流（6）」の保護がなされていることを示します（IEC 60529/JIS C 0920）。

※3 Type 4X（UL50E）：ULの防水規格で4Xは等級を示します。

※4 NEMA：National Electrical Manufacturers Association（米国）が制定している防じん・防水性能規格。

※5 IK10：国際電気標準会議（IEC）で規定されている、耐衝撃性に関する規格で衝撃のランクを示します。

■ 仕様

● 基本

電源 ^{※1}	PoE (IEEE802.3af準拠)
消費電力 ^{※1}	<WV-U1542LA> PoE DC 48 V : 150 mA / 約7.2 W (クラス0機器) <WV-U1532LA> PoE DC 48 V : 140 mA / 約6.7 W (クラス0機器)
使用環境	使用温度範囲 -30℃～+50℃ (電源投入時: -20℃～+50℃) 使用湿度範囲 10%～100% (結露しないこと)
保存環境	保存温度範囲 -30℃～+60℃ 保存湿度範囲 10%～95% (結露しないこと)
防水性 ^{※2}	IP66 (IEC 60529/JIS C 0920)、Type 4X(UL50E)、 NEMA 4X準拠
耐衝撃性	IK10 (IEC 62262)
耐風速性	風速40 m/s 以下
寸法	幅: 112.5 mm / 高さ: 112.5 mm / 奥行き: 262 mm
質量	約 860 g
仕上げ	本体 : アルミダイカスト / PC樹脂 i-PRO ホワイト 外郭ねじ : ステンレス (耐食処理) フロントパネル : PC樹脂 クリア

※1 本機の電源に関する情報については、弊社技術情報ウェブサイト
(https://i-pro.com/jp/ja/support_portal/technical_information <管理番号: C0106>) を参照してください。

※2 取扱説明書に従い設置工事が正しく行われ、かつ適切な防水処理が行われた場合のみ。

●カメラ部

撮像素子	<WV-U1542LA> 約1/2.7型CMOSセンサー <WV-U1532LA> 約1/2.8型CMOSセンサー
有効画素数	<WV-U1542LA> 約520万画素 <WV-U1532LA> 約210万画素
走査面積	<WV-U1542LA> 5.38 mm (H)×3.02 mm (V) <WV-U1532LA> 5.57 mm (H)×3.13 mm (V)
走査方式	プログレッシブ
最低照度	<WV-U1542LA> カラー 0.3 lx (50IRE、F2.0、最長露光時間：OFF (1/30 s)、AGC：11) 0.019 lx (50IRE、F2.0、最長露光時間：最大16/30 s、AGC：11) * 白黒 0 lx (50IRE、F2.0、最長露光時間：OFF (1/30 s)、AGC：11、 IR LED点灯時) 0.12 lx (50IRE、F2.0、最長露光時間：OFF (1/30 s)、AGC：11) 0.0075 lx (50IRE、F2.0、最長露光時間：最大16/30 s、AGC：11) * <WV-U1532LA> カラー 0.1 lx (50IRE、F2.0、最長露光時間：OFF (1/30 s)、AGC：11) 0.006 lx (50IRE、F2.0、最長露光時間：最大16/30 s、AGC：11) * 白黒 0 lx (50IRE、F2.0、最長露光時間：OFF (1/30 s)、AGC：11、 IR LED点灯時) 0.04 lx (50IRE、F2.0、最長露光時間：OFF (1/30 s)、AGC：11) 0.0025 lx (50IRE、F2.0、最長露光時間：最大16/30 s、AGC：11) * (*印が付いた値は換算値)
インテリジェントオート(iA)	On/Off
スーパーダイナミック	On/Off 0 から 31 の範囲でレベル設定が可能
ダイナミックレンジ	<WV-U1542LA> 最大 102dB (スーパーダイナミック On、レベル 31) <WV-U1532LA> 最大 120 dB (スーパーダイナミック On、レベル 31)
最大ゲイン	0 から 11 の範囲でレベル設定が可能
逆光/強光補正	逆光補正 (BLC) /強光補正 (HLC) /Off (スーパーダイナミック、インテリジェントオートが Off 時のみ)
霧補正	On/Off 0 から 8 の範囲でレベル設定が可能 (インテリジェントオート、コントラスト自動調整が Off 時のみ)
光量制御モード	ELC/フリッカレス(50 Hz)/フリッカレス(60 Hz)
最長露光時間	[30 fps モード] 最大 1/10000 s、最大 1/4000 s、最大 1/2000 s、最大 1/1000 s、最大 1/500 s、 最大 1/250 s、最大 1/120 s、最大 1/100 s、最大 2/120 s、最大 2/100 s、 最大 3/120 s、最大 1/30 s、最大 2/30 s、最大 4/30 s、最大 6/30 s、 最大 10/30 s、最大 16/30 s [25 fps モード] 最大 1/10000 s、最大 1/4000 s、最大 1/2000 s、最大 1/1000 s、最大 1/500 s、 最大 1/250 s、最大 1/100 s、最大 2/100 s、最大 3/100 s、最大 1/25 s、 最大 2/25 s、最大 4/25 s、最大 6/25 s、最大 10/25 s、最大 16/25 s
カラー/白黒切換	Off/On (IR Light Off)/On (IR Light On)/ Auto1 (IR Light Off)/Auto2 (IR Light On)/Auto3 (SCC)
IR LED Light	High/Middle/Low/Off <WV-U1542LA> 最長照射距離：20 m <WV-U1532LA> 最長照射距離：30 m
ホワイトバランス	ATW1/ATW2/AWC
デジタルノイズリダクション	0 から 255 の範囲でレベル設定が可能

プライバシーゾーン	有効/無効 ゾーン設定 最大 8 か所
VIQS	有効/無効 ゾーン設定 最大 8 か所
画面内文字表示	On/Off 最大 20 文字 (アルファベット、漢字、ひらがな、カタカナ、数字、記号)
動作検知 (VMD)	有効/無効 4 エリア設定可能
妨害検知 (SCD)	有効/無効 1 エリア設定可能
画像回転	0° (Off)/90° /180° (上下反転)/270°

● レンズ部

ズーム比	<WV-U1542LA> 光学ズーム 2.5 倍 (電動ズーム/電動フォーカス) EX光学ズーム 最大 10.0 倍 (2.5~3.3 倍: 画像解像度 1920x1080 時) (2.5~10.0 倍: 画像解像度 640x360 時)
	<WV-U1532LA> 光学ズーム 2.5 倍 (電動ズーム/電動フォーカス) EX光学ズーム 最大 7.5 倍 (2.5~3.8 倍: 画像解像度 1280x720 時) (2.5~7.5 倍: 画像解像度 640x360 時)
焦点距離 (f)	2.9 mm ~ 7.3 mm
最大口径比 (F)	1 : 2.0 (WIDE) ~ 1 : 3.0 (TELE)
フォーカス範囲	1 m ~ ∞
絞り範囲	F2.0 ~ F3.0
画角	<WV-U1542LA> [16:9 モード*] ※ [4:3 モード] は対応していません。 水平: 44° (TELE) ~ 103° (WIDE) 垂直: 25° (TELE) ~ 57° (WIDE)
	<WV-U1532LA> [16:9 モード] 水平: 43° (TELE) ~ 100° (WIDE) 垂直: 24° (TELE) ~ 56° (WIDE) [4:3 モード] 水平: 32° (TELE) ~ 74° (WIDE) 垂直: 24° (TELE) ~ 56° (WIDE)

● カメラ取付台

調整角度	<天井設置の場合> 水平: ±180° (水平 (PAN) 角で調整) 垂直: 0° ~100° (垂直 (TILT) 角で調整) 傾き: -190° ~+100° (傾き (YAW) 角で調整)
	<壁設置の場合> 水平: ±100° (垂直 (TILT) 角で調整) * 垂直: ±100° (垂直 (TILT) 角で調整) * 傾き: -190° ~+100° (傾き (YAW) 角で調整) *水平 (PAN) 角の調整により水平/垂直を切り替えます。
寸法	幅 112.5 mm 高さ 112.5 mm (カメラ取付台設置部分)
仕上げ	アルミダイカスト i-PRO ホワイト

●ネットワーク部

ネットワーク	10BASE-T/100BASE-TX、RJ45コネクタ
画像解像度	<WV-U1542LA> [16:9モード*] ※ [4:3モード] は対応していません。
H.265・H.264 ^{※1}	2688×1520/2560×1440/1920×1080/640×360/320×180
JPEG (MJPEG)	<WV-U1532LA> [16:9モード] 1920×1080/1280×720/640×360/320×180 [4:3モード] 1600×1200/1280×960/VGA/QVGA
画像圧縮方式 ^{※2}	H.265・H.264 ^{※1} 配信モード: 固定ビットレート/可変ビットレート/フレームレート指定/ ベストエフォート配信 フレームレート: [30 fpsモード] 1 fps/3 fps/5 fps*/7.5 fps*/10 fps*/12 fps*/15 fps*/20 fps*/30 fps* [25 fpsモード] 1 fps/3.1 fps/4.2 fps*/6.25 fps*/8.3 fps*/12.5 fps*/20 fps*/25 fps* (*付のフレームレートを設定した場合は、設定した値よりもフレーム レートが低下することがあります) 1クライアントあたりのビットレート: 64 kbps/128 kbps*/256 kbps*/384 kbps*/512 kbps*/768 kbps*/ 1024 kbps*/1536 kbps*/2048 kbps*/3072 kbps*/4096 kbps*/ 6144 kbps*/8192 kbps*/10240 kbps*/12288 kbps*/14336 kbps*/ 16384 kbps*/20480 kbps*/24576 kbps*/--自由入力-- (ビットレートは、「解像度」によって設定可能な範囲が異なります) 画質: ● 固定ビットレート、フレームレート指定、ベストエフォート配信の場合: 動き優先/標準/画質優先 ● 可変ビットレートの場合: 0最高画質/1高画質/2/3/4/5標準/6/7/8/9低画質 配信方式: ユニキャスト(ポート番号設定:オート)/ ユニキャスト(ポート番号設定:マニュアル)/マルチキャスト JPEG (MJPEG) 画質選択: 0最高画質/1高画質/2/3/4/5標準/6/7/8/9低画質 (0~9の10段階) 配信方式: PULL (静止画更新) / PUSH (MJPEG) 画像更新速度: [30 fpsモード] 0.1 fps/0.2 fps/0.33 fps/0.5 fps/1 fps/2 fps/3 fps/5 fps/6 fps/ 10 fps/12 fps/15 fps/30 fps [25 fpsモード] 0.08 fps/0.17 fps/0.28 fps/0.42 fps/1 fps/2.1 fps/3.1 fps/4.2 fps/ 5 fps/8.3 fps/12.5 fps/25 fps (JPEGとH.265/H.264同時動作時のJPEGフレームレートは制限あり)
スマートコーディング	GOP (Group of pictures) 制御 On (Frame rate control) */On (Advanced) */On (Mid) / On (Low) /Off * On (Frame rate control) 、On (Advanced) は、H.265のみ対応 オートVIQS On/Off
配信量制御	制限なし/64 kbps/128 kbps/256 kbps/384 kbps/512 kbps/768 kbps/ 1024 kbps/2048 kbps/4096 kbps/6144 kbps/8192 kbps/10240 kbps/ 15360 kbps/20480 kbps/25600 kbps

※1 H.265/H.264 は各ストリームごとに選択可能です。

※2 独立して3ストリームの配信設定が可能です。

対応プロトコル	IPv6 : TCP/IP、UDP/IP、HTTP、HTTPS、SSL/TLS、SMTP、DNS、NTP、SNMPv1/v2/v3、DHCPv6、RTP、MLD、ICMP、ARP、IEEE 802.1X、DiffServ、MQTT、LLDP IPv4 : TCP/IP、UDP/IP、HTTP、HTTPS、SSL/TLS、RTSP、RTP、RTP/RTCP、SMTP、DHCP、DNS、DDNS、NTP、SNMPv1/v2/v3、UPnP、IGMP、ICMP、ARP、IEEE 802.1X、DiffServ、MQTT、LLDP
セキュリティ	ユーザー認証、ホスト認証、HTTPS* *証明書がプリインストールされています。
対応OS ※3	Microsoft Windows 11 日本語版 Microsoft Windows 10 日本語版
対応ブラウザ※3	Google Chrome™ Firefox Microsoft Edge (Chromium版以降)
最大接続数	14* (カメラへ同時接続できるセッション数) *条件による
microSDXC/ microSDHC/microSD メモリーカード※4、※5、※6、※7、 ※8、※9	microSDXCメモリーカード : 64 GB、128 GB、256 GB、512 GB microSDHCメモリーカード : 4 GB、8 GB、16 GB、32 GB microSDメモリーカード : 2 GB
携帯端末/ タブレット端末対応	iPad/iPhone (iOS 8.0 以降)、Android™端末

※3 対応 OS とウェブブラウザの動作検証情報については、弊社技術情報ウェブサイト
<管理番号 : C0132>を参照してください。

※4 microSD メモリーカードへの録画は、ストリーム (H.265 または H.264) のみ使用します。

※5 i-PRO 機器専用 microSD メモリーカードの使用を推奨します。

※6 microSD メモリーカードの保存可能枚数/時間 (目安) は、弊社技術情報ウェブサイトを参照してください。
ストリーム (H.265 または H.264) の保存可能時間 : <管理番号: C0307>

※7 スピードクラス Class6 以上の業務用 microSD メモリーカードを使用してください。
スピードクラス Class10 対応の microSD メモリーカードの場合は、UHS- I (Ultra High Speed- I) 対応の
カードを使用してください。

※8 microSD メモリーカードの交換周期の目安は、弊社技術情報ウェブサイト<管理番号 : C0117>を
参照してください。

※9 自動上書き機能を使って microSD メモリーカードに繰り返し録画する場合は、高い信頼性と耐久性を
持ったものを使用してください。

●対応規格

- 電気用品安全法（電安法・PSE）：対象外
- 電磁的確認（VCCI など）：VCCI（クラス A）
- 電波法：対象外
- 電気通信事業法（JATE）：対象外

●別売り※1

- ・カメラ取付金具 WV-QJB500WUX
- ・ポール取付金具 WV-QPL500WUX
- ・コーナー取付金具 WV-QCN500WUX

※1 別売品の最新情報については、弊社技術情報ウェブサイト<管理番号：C0501>を参照してください。

●ネットワークディスクレコーダー推奨品（2022年9月現在）

- ・ネットワークディスクレコーダー WJ-NX200/2UX
- ・ネットワークディスクレコーダー WJ-NX200/4UX
- ・ネットワークディスクレコーダー WJ-NX200/6UX
- ・ネットワークディスクレコーダー WJ-NX100/1UX
- ・ネットワークディスクレコーダー WJ-NX100/2UX

■商標および登録商標について

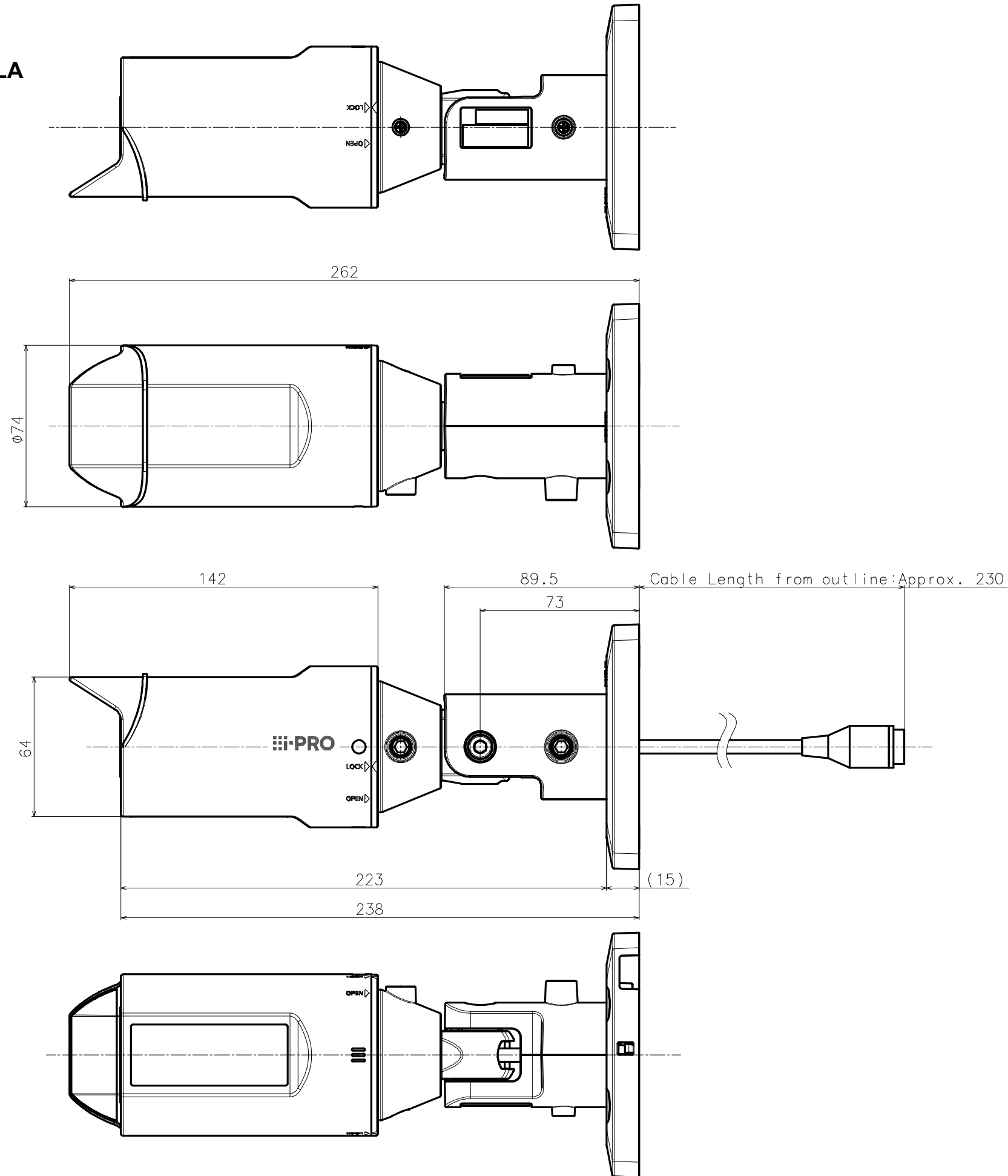
- ・Microsoft、Windows、およびMicrosoft Edgeは、米国Microsoft Corporationの米国およびその他の国における登録商標または商標です。
- ・iPad、iPhoneは、米国およびその他の国で登録されたApple Inc.の商標です。
- ・AndroidおよびGoogle ChromeはGoogle LLCの商標です。
- ・Firefoxは、米国およびその他の国におけるMozilla Foundationの商標です。
- ・その他、この説明書に記載されている会社名・商品名は、各会社の商標または登録商標です。

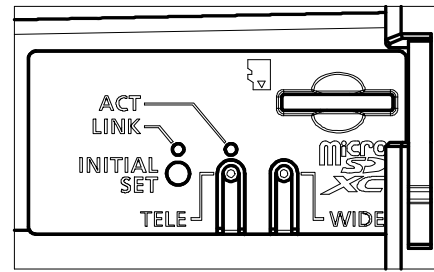
■付属品

- 以下の付属品は取付工事に使用します。
- | | | | |
|-----------------|----|-----------------------|----|
| 取扱説明書 設置編 | 1冊 | RJ45 防水コネクタカバー | 1個 |
| | | RJ45 防水コネクタキャップ | 1個 |

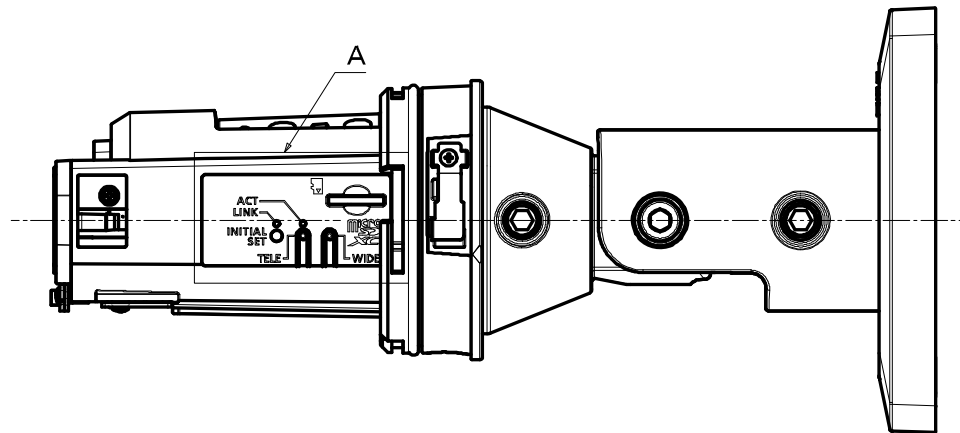
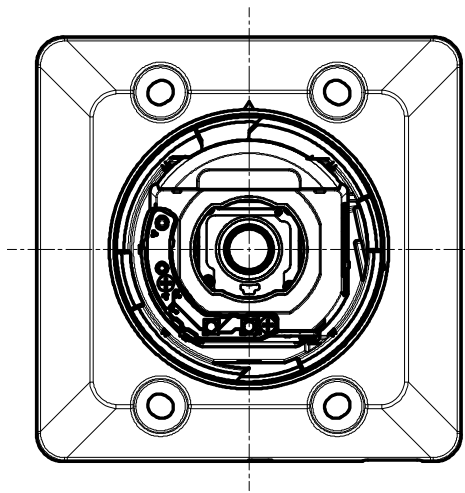
■ 外観図 (単位 : mm)

● WV-U1542LA, WV-U1532LA

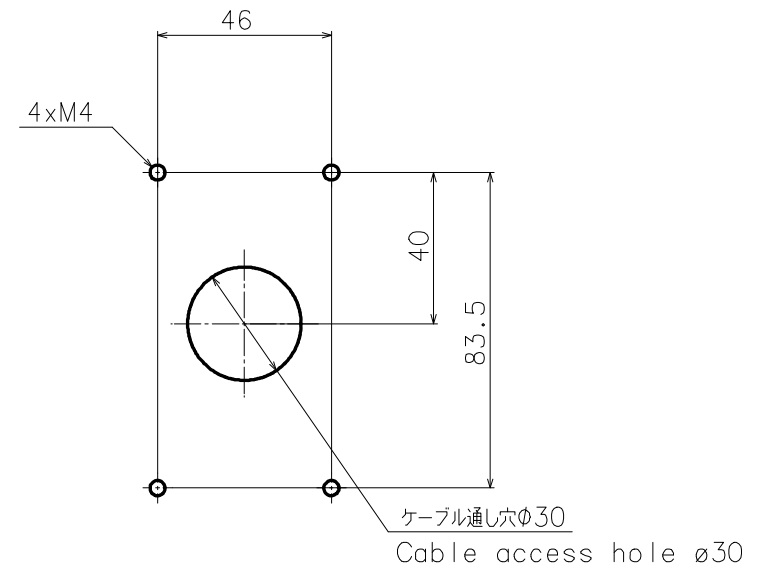




Detail A (2:1)



Without Enclosure



カメラ取り付け位置
Camera mounting position

Attach to WV-QJB500WUX

