

●製品の仕様、付属品およびデザインは予告なく変更する場合があります。記載内容は2023年3月現在のものです。

## ネットワークカメラ WV-X86531-Z2

### ■概要

●本機はネットワーク用の10BASE-T/100BASE-TX/1000BASE-T 端子（ネットワーク端子）を装備した屋外用のドームタイプ（マルチセンサー）の監視用カメラです。

### 【主な機能】

#### 1. チルト方向に3段階の角度調整が可能なカメラユニットを4つ搭載（PTZ一体型マルチ）

5MPセンサーを使用した、チルト方向に3段階の角度調整が可能なカメラユニットを4つ搭載し、360°全周囲を死角無しに撮影できます。

また、中央には2MPの光学x21ズームレンズを使用したPTZカメラを搭載。マルチセンサーカメラとの連動制御が可能です。

#### 2. ネットワークカメラ本体にAI機能を搭載

- 本機はAI機能を実現する専用のAIプロセッサを内蔵し、カメラがとらえる画像や音声の分析・解析をカメラ内部で実施することによって、システム全体の処理負荷を軽減できます。
- 本機は、6つのAIアプリ（マルチセンサー部に4つ、PTZ部に2つ）をインストールできます。
- プリインストールアプリは合計6つです。マルチセンサー部は「AI動体検知」を4つ、PTZ部は「AI動体検知」と「AIプライバシーガード」の2つをインストールしています。
- プリインストールアプリをアンインストールすることで、他の機能拡張ソフトウェアをインストールすることも可能です。
- 弊社は、機能拡張ソフトウェアとして「AI動体検知」「AIマスク非着用検知アプリ」「AI顔アプリ」「AI人物属性分類アプリ」「AI車両属性分類アプリ」「AI混雑検知アプリ」を提供します。
- 同時にソフトウェア開発キット（i-PRO Camera SDK）の提供も行い、サードパーティによるアプリケーション開発を可能にしました。
- 機能拡張ソフトウェア<sup>※1</sup>とGenetec/VI向けのプラグインソフトウェア<sup>※2</sup>を組み合わせることにより、解析結果のメタ情報を使用して、記録映像の検索を効率的に行うことが可能です。

#### 3. AI処理による物体検知と連携させた弊社独自のスマートコーディング技術<sup>※3</sup>を搭載し、更なる低ビットレート高画質ストリームを実現

- AI処理による物体検知と連携することで、物体検知領域、非検知領域の圧縮率を制御し、従来のスマートコーディング技術と比べデータ量を最大50%<sup>※4</sup>削減できます。
- 顔、人、車を低圧縮に、それ以外の領域を高圧縮に制御することで、見たい部分の画質を保持したまま、データ量を削減します。

#### 4. AI処理による物体検知と連携させた、弊社独自のインテリジェントオート(iA)機能により、逆光の人物などの視認性をさらに向上

- AI処理の結果に応じてシャッタースピード、絞り、ゲイン等を最適化するiA機能とスーパーダイナミック機能により、移動する人や車の輪郭、ヘッドライトに照らされて光っているナンバープレートの識別を可能にしました。

#### 5. 低照度での色付き、よりブレを抑えたノイズリダクション

低照度時の色付きをできる限り残すことで、物体の視認性を向上しました。

AI人物検知と連携したエリア別ノイズリダクション制御を導入し、移動時のブレの抑圧と人物以外のノイズリダクションを強化し、SN改善しました。

#### 6. 設置時間短縮を可能にする2つの機構とツール

- 設置前のキッティング時に、カメラを梱包箱から出さずに設定できる「簡単キッティング梱包」対応
- 追加アプリアクティベート作業の簡単化や設置レポート出力の自動化によるカメラの初期設定時間短縮のため、弊社は i-PRO Configuration Tool ver3.0 (iCT) を提供します。
- フック構造を採用し、設置時の負担を低減しています。
- 1本のLANケーブルで、マルチセンサーカメラの4画面と、PTZカメラの1画面をカバー

## 7. MicroSD スロットを 2 つ搭載

アラーム発生時やスケジュール設定、ウェブブラウザ画面からの手動操作で、SD メモリーカードに H.265 動画を保存できます (ダウンロード可能)。

## 8. 画像解析機能の一部を標準搭載

画像解析機能のうち、利用頻度の高い「動作検知 (VideoMotionDetection)」と「妨害検知機能」を標準搭載しています。

## 9. 最高レベルのサイバーセキュリティを実現

FIPS 140-2 level3 認定されたハードウェアを搭載して実現しています。

## 10. IP66、IP67<sup>※5</sup>、Type 4X (UL50)<sup>※6</sup> 適合、NEMA 4X<sup>※7</sup> 準拠の高い防じん性と防水性を確保

現場でのカメラ本体部の防水工事が不要です。(Ethernet ケーブル以外のケーブルの接続部分は防水処理が必要です)。

## 11. IK10<sup>※8</sup> (IEC 62262) の高い耐衝撃性を実現

屋外設置で要求される衝撃に強い本体を実現しています。

## 12. グロメット防水ゴム構造

LAN ケーブル防水コネクタの収納スペースが不要になり、設置時の LAN ケーブルのカシメ作業をなくして設置時間を短縮しました。

※1 「AI-VMD」「人物属性アプリ」「車両属性アプリ」及び、音検知機能

※2 プラグインソフトウェアは海外のみ

※3 検知物体以外の領域の圧縮率を上げ、検知物体の有無に応じてリフレッシュ間隔およびフレームレートを最適化することにより大幅に帯域削減する技術。

※4 圧縮効果は録画条件や撮影環境により異なります。本効果が得られるのは配信モードが可変ビットレートの場合のみです。

※5 IP66: 外来固形物に対して「耐じん形 (6)」、水に対して「暴噴流 (6)」の保護がなされていることを示します (IEC60529/JIS C0920)。

IP67: 外来固形物に対して「耐じん形 (6)」、水に対して「浸漬 (7)」の保護がなされていることを示します (IEC60529/JIS C0920)。

※6 Type 4X (UL50)、Type 4 (UL50): UL の防水規格で 4X、4 は等級を示します。

※7 NEMA: National Electrical Manufacturers Association (米国) が制定している防じん・防水性能規格。

※8 IK10: 国際電気標準会議 (IEC) で規定されている、耐衝撃性に関する規格で衝撃のランクを示します。

## ■仕様

### ●基本（マルチ部）

電源 <sup>※1</sup>	PoE++（IEEE802.3bt 準拠）
消費電力 <sup>※1</sup>	PoE++ DC 54 V：660 mA／約 35.6 W（クラス 5 機器）
使用環境	使用温度範囲 -40℃～+55℃（電源投入時：-20℃～+55℃） 使用湿度範囲 10%～100%（結露しないこと）
保存環境	保存温度範囲 -30℃～+60℃ 保存湿度範囲 10%～95%（結露しないこと）
防塵性・防水性 <sup>※2</sup>	IP67/IP66（IEC 60529／JIS C 0920）、Type 4X(UL50E)、NEMA 4X 準拠
耐衝撃性	IK10（IEC 62262）、IEC60068-2-75 test Eh.20J
耐風速性	風速 40 m/s 以下
寸法	最大径 : φ 250 mm 高さ : 195 mm ドーム径 : SR63.5mm
質量	約 3.8 kg
仕上げ	本体 : アルミダイカスト i-PRO ホワイト 外郭ねじ : ステンレス（耐食処理） ドームカバー : ポリカーボネート樹脂 クリア
その他	いたずら防止構造 <sup>※3</sup>

※1 本機の電源に関する情報については、弊社技術情報ウェブサイト <管理番号：C0106>を参照してください。

※2 取扱説明書に従い設置工事が正しく行われ、かつ適切な防水処理が行われた場合のみ。

※3 設置完了後触ることができるねじが、通常のドライバーで開閉できない構造になっています。

●基本 (PTZ 部)

電源 <sup>※1</sup>	PoE++ (IEEE802.3bt 準拠)
消費電力 <sup>※1</sup>	PoE++ DC 54 V : 660 mA / 約 35.6 W (クラス 5 機器)
使用環境	使用温度範囲 -40 °C ~ +55 °C (電源投入時 : - 20 °C ~ +55 °C) 使用湿度範囲 10 % ~ 100 % (結露しないこと)
保存環境	保存温度範囲 -30 °C ~ +60 °C 保存湿度範囲 10 % ~ 95 % (結露しないこと)
外部I/O端子 <sup>※2</sup>	ALARM IN 1 (アラーム入力 1 / 白黒切換入力 / 自動時刻調整入力) : 1 端子 ALARM IN 2 (アラーム入力 2 / アラーム出力) : 1 端子 ALARM IN 3 (アラーム入力 3 / AUX 出力) : 1 端子
オーディオ入力	φ 3.5 mm ステレオミニジャック (ステレオ入力) マイク入力時 使用可能マイク : プラグインパワー方式 (感度 : -51 dB ~ -38 dB (0 dB=1 V/Pa, 1 kHz)) 入力インピーダンス : 約 2 kΩ 不平衡 供給電圧 : 2.5 V ± 0.5 V ライン入力時 入力レベル : 約 -10 dBV
オーディオ出力 <sup>※3</sup>	Φ 3.5 mm ステレオミニジャック (モノラル出力) 出力インピーダンス : 約 600 Ω 不平衡 出力レベル : -20 dBV
防塵性・防水性 <sup>※4</sup>	IP67/IP66 (IEC 60529 / JIS C 0920)、Type 4X(UL50E)、NEMA 4X 準拠
耐衝撃性	IK10 (IEC 62262), IEC60068-2-75 test Eh.20J
耐風速性	風速 40 m/s 以下
寸法	最大径 : φ 250 mm 高さ : 195 mm ドーム径 : SR63.5mm
質量	約 3.8 kg
仕上げ	本体 : アルミダイカスト i-PRO ホワイト 外郭ねじ : ステンレス (耐食処理) ドームカバー : ポリカーボネート樹脂 クリア
その他	いたづら防止構造 <sup>※5</sup>

※1 本機の電源に関する情報については、弊社技術情報ウェブサイト <管理番号 : C0106>を参照してください。

※2 外部 I/O 端子を利用するにはオプションのマルチケーブル (WV-QCA501UX) が必要です。

※3 オーディオ出力はモニター出力へ切り換え可能です。切り換え方法については「取扱説明書 操作・設定編」をお読みください。

また、オーディオ入出力を利用するにはオプションのマルチケーブル (WV-QCA501UX) が必要です。

※4 取扱説明書に従い設置工事が正しく行われ、かつ適切な防水処理が行われた場合のみ。

※5 設置完了後触ることができるねじが、通常のドライバーで開閉できない構造になっています。

●カメラ部（マルチ部）

撮像素子	約 1/2.8 型 CMOS センサー
有効画素数	約 510 万画素
走査面積	5.12 (H) mm × 3.84 (V) mm
走査方式	プログレッシブ
最低照度	カラー 0.17 lx (50IRE、F2.0、最長露光時間：OFF (1/30 s)、AGC：11) 0.011 lx (50IRE、F2.0、最長露光時間：最大 16/30 s、AGC：11) * 白黒 0.10 lx (50IRE、F2.0、最長露光時間：OFF (1/30 s)、AGC：11) 0.007 lx (50IRE、F2.0、最長露光時間：最大 16/30 s、AGC：11) *
	*換算値
インテリジェントオート (iA)	On/Off
スーパーダイナミック	On/Off 0 から 31 の範囲でレベル設定が可能
ダイナミックレンジ	最大 108dB (スーパーダイナミック On、レベル 31)
最大ゲイン	0 から 11 の範囲でレベル設定が可能
コントラスト自動調整	On/Off
暗部補正	0 から 255 の範囲でレベル設定が可能
逆光/強光補正	逆光補正 (BLC) / 強光補正 (HLC) / Off、 0 から 31 の範囲でレベル設定が可能 (スーパーダイナミック、インテリジェントオートが Off 時のみ)
霧補正	On/ Off、 0 から 8 の範囲でレベル設定が可能 (インテリジェントオート、コントラスト自動調整が Off 時のみ)
光量制御モード	フリッカレス (50 Hz)/ フリッカレス (60 Hz)/ ELC
シャッター速度	[30 fps モード] 1/30 固定、3/120 固定、2/100 固定、2/120 固定、1/100 固定、1/120 固定、 1/250 固定、1/500 固定、1/1000 固定、1/2000 固定、1/4000 固定、 1/10000 固定 [25 fps モード] 1/25 固定、3/100 固定、2/100 固定、1/100 固定、1/250 固定、1/500 固定、 1/1000 固定、1/2000 固定、1/4000 固定、1/10000 固定
最長露光時間	[15 fps モード] 最大 1/10000 s、最大 1/4000 s、最大 1/2000 s、最大 1/1000 s、最大 1/500 s、 最大 1/250 s、最大 1/120 s、最大 1/100 s、最大 2/120 s、最大 2/100 s、 最大 3/120 s、最大 1/30 s、最大 2/30 s、最大 4/30 s、最大 6/30 s、 最大 10/30 s、最大 16/30 s [12.5 fps モード] 最大 1/10000 s、最大 1/4000 s、最大 1/2000 s、最大 1/1000 s、最大 1/500 s、 最大 1/250 s、最大 1/100 s、最大 2/100 s、最大 3/100 s、最大 1/25 s、 最大 2/25 s、最大 4/25 s、最大 6/25 s、最大 10/25 s、最大 16/25 s
カラー/白黒切換	Off/On/Auto1(Normal)/Auto2(IR Light)/Auto3(SCC)
ホワイトバランス	ATW1/ ATW2/ AWC
デジタルノイズリダクション	0 から 255 の範囲でレベル設定が可能
プライバシーゾーン	有効/無効 ゾーン設定 最大8 か所
VIQS	有効/無効 ゾーン設定 最大8 か所
画面内文字表示	On/ Off、 最大 40 文字 最大 2 行 (アルファベット、漢字、ひらがな、カタカナ、数字、記号)
動作検知 (VMD)	有効/無効、4 エリア設定可能
妨害検知 (SCD)	有効/無効、1 エリア設定可能

●カメラ部 (PTZ 部)

撮像素子	約 1/2.8 型 CMOS センサー
有効画素数	約 210 万画素
走査面積	5.57 (H) mm × 3.13 (V) mm
走査方式	プログレッシブ
最低照度	カラー 0.015 lx (50IRE、F1.6、最長露光時間：OFF(1/30 s)、AGC：11) 0.001 lx (50IRE、F1.6、最長露光時間：最大16/30 s、AGC：11) * 白黒 0.006 lx (50IRE、F1.6、最長露光時間：OFF(1/30 s)、AGC：11) 0.0004 lx (50IRE、F1.6、最長露光時間：最大16/30 s、AGC：11) *
	*換算値
インテリジェントオート (iA)	On/Off
スーパーダイナミック <sup>※1</sup>	On/Off 0 から 31 の範囲でレベル設定が可能
ダイナミックレンジ	最大 144dB (スーパーダイナミック On、レベル 31)
最大ゲイン	0 から 11 の範囲でレベル設定が可能
コントラスト自動調整	On/Off
暗部補正	0 から 255 の範囲でレベル設定が可能
逆光/強光補正	逆光補正 (BLC) / 強光補正 (HLC) / Off、 0 から 31 の範囲でレベル設定が可能 (スーパーダイナミック、インテリジェントオートが Off 時のみ)
霧補正	On/ Off、 0 から 8 の範囲でレベル設定が可能 (インテリジェントオート、コントラスト自動調整が Off 時のみ)
光量制御モード	屋外撮影/フリッカレス(50 Hz)/フリッカレス(60 Hz)/固定シャッター
シャッター速度	[60 fps モード] 1/60 固定、1/100 固定、1/120 固定、1/250 固定、1/500 固定、1/1000 固定、 1/2000 固定、1/4000 固定、1/10000 固定 [30 fps/15 fps モード] 1/30 固定、3/120 固定、2/100 固定、2/120 固定、1/100 固定、1/120 固定、 1/250 固定、1/500 固定、1/1000 固定、1/2000 固定、1/4000 固定、 1/10000 固定 [50 fps モード] 1/50 固定、1/100 固定、1/250 固定、1/500 固定、1/1000 固定、1/2000 固定、 1/4000 固定、1/10000 固定 [25 fps/12.5 fps モード] 1/25 固定、3/100 固定、2/100 固定、1/100 固定、1/250 固定、1/500 固定、 1/1000 固定、1/2000 固定、1/4000 固定、1/10000 固定
最長露光時間	[60 fps モード] 最大 1/4000 s、最大 1/2000 s、最大 1/1000 s、最大 1/500 s、最大 1/250 s、 最大 1/120 s、最大 1/100 s、最大 2/120 s、最大 1/30 s、最大 2/30 s、 最大 4/30 s、最大 6/30 s、最大 10/30 s、最大 16/30 s [30 fps/15 fps モード] 最大 1/4000 s、最大 1/2000 s、最大 1/1000 s、最大 1/500 s、最大 1/250 s、 最大 1/120 s、最大 1/100 s、最大 2/120 s、最大 2/100 s、最大 3/120 s、 最大 1/30 s、最大 2/30 s、最大 4/30 s、最大 6/30 s、最大 10/30 s、 最大 16/30 s [50 fps モード] 最大 1/4000 s、最大 1/2000 s、最大 1/1000 s、最大 1/500 s、最大 1/250 s、 最大 1/100 s、最大 2/100 s、最大 1/25 s、最大 2/25 s、最大 4/25 s、 最大 6/25 s、最大 10/25 s、最大 16/25 s [25 fps/12.5 fps モード] 最大 1/4000 s、最大 1/2000 s、最大 1/1000 s、最大 1/500 s、最大 1/250 s、 最大 1/100 s、最大 2/100 s、最大 3/100 s、最大 1/25 s、最大 2/25 s、 最大 4/25 s、最大 6/25 s、最大 10/25 s、最大 16/25 s

※1 60 fps モード/50 fps モードに設定した場合はスーパーダイナミック機能は Off となります。

カラー／白黒切換	Off／On／Auto1(Normal)／Auto2(IR Light)／Auto3(SCC)
ホワイトバランス	ATW1/ ATW2/ AWC
デジタルノイズリダクション	0 から 255 の範囲でレベル設定が可能
画揺れ補正	On、Off 30 fps モードに設定した場合のみ使用可能。
プライバシーゾーン	有効／無効 ゾーン設定 最大32 か所
VIQS	有効／無効 ゾーン設定 最大8 か所
画面内文字表示	On/ Off、 最大 40 文字 最大 2 行 (アルファベット、漢字、ひらがな、カタカナ、数字、記号)
動作検知 (VMD)	有効／無効、4 エリア設定可能
妨害検知 (SCD)	有効／無効、1 エリア設定可能
音検知	On/Off
AI音識別	銃声、悲鳴、クラクション、ガラスが割れる音から選択可能

● レンズ部 (マルチ部)

ズーム比	光学ズーム：なし ExZoom：最大 4.0 倍 (640x360 解像度利用時)
焦点距離 (f)	3.2 mm
最大口径比 (F)	2
フォーカス範囲	1 m ~ ∞
絞り範囲	F2.0
画角	[16 : 9 モード] H : 97 deg. V : 52 deg. (Panorama mode : H 360 deg.) [4 : 3 モード] H : 97 deg. V : 71 deg. (Panorama mode : H 360 deg.)

● レンズ部 (PTZ 部)

ズーム比	21 倍 (電動ズーム/電動フォーカス) 最大 31 倍 (21~31 倍 : 画像解像度 1280×720 時)
焦点距離 (f)	4.0 mm~84.6 mm
最大口径比 (F)	1 : 1.6 (WIDE) ~ 1 : 4.5 (TELE)
フォーカス範囲	1.5 m ~ ∞
絞り範囲	F1.6 ~ close
画角	[16 : 9 モード] H : 3.7 ° (TELE) ~ 77 ° (WIDE) V : 2.2 ° (TELE) ~ 44 ° (WIDE) [4 : 3 モード] H : 2.9 ° (TELE) ~ 58 ° (WIDE) V : 2.2 ° (TELE) ~ 44 ° (WIDE)



●回転台部（マルチ部）

調整角度	カメラ 1, 2, 3, 4 : 垂直 (TILT) 角 : 40 ±7°
------	--

●回転台部（PTZ 部）

調整角度	水平 (PAN) 角 : 360 ° 旋回 垂直 (TILT) 角 : -15 ° ~ +195 ° 傾き (YAW) 角 : ±0 °
水平回転範囲	360 ° エンドレス旋回
水平回転速度	マニュアル : 約 0.065 ° /s ~ 150 ° /s プリセット : 最大約 500 ° /s
垂直回転範囲	動作範囲 : -15 ° ~ + 195 ° (水平~真下~水平)
垂直回転速度	マニュアル : 約 0.065 ° /s ~ 150 ° /s プリセット : 最大約 500 ° /s
プリセット精度	±0.1
プリセットポジション数	256 か所
オートモード	自動追尾、オートパン、プリセットシーケンス、パトロール
セルフリターン時間	10 秒、20 秒、30 秒、1 分、2 分、3 分、5 分、10 分、20 分、30 分、 60 分

## ●ネットワーク部（マルチ部）

ネットワーク	10BASE-T/100BASE-TX/1000BASE-T <sup>※1</sup> 、RJ45 コネクタ
画像解像度 <sup>※1</sup>	[16:9] (15fps モード)/[16:9] (12.5fps モード)
H.265・H.264	3072 x 1728 <sup>※2</sup> 、2560x1440、1920 x 1080、1280 x 720、640×360、320×180
JPEG (MJPEG)	[16:9] (15fps Quad モード)/[16:9] (12.5fps Quad モード)
	3072 x 1728 <sup>※2</sup> 、2560x1440、1920 x 1080、1280 x 720、640×360
	[4:3] (15fps モード)/[4:3] (12.5fps モード)
	3072 x 2304 <sup>※2</sup> 、2560x1920、1280 x 960、VGA、QVGA
	[4:3] (15fps Quad モード)/[4:3] (12.5fps Quad モード)
	3072 x 2304 <sup>※2</sup> 、2560x1920、1280 x 960、VGA

### 画像圧縮方式<sup>※3</sup>

H.265・H.264

#### 配信モード：

固定ビットレート/可変ビットレート/フレームレート指定/  
ベストエフォート配信

#### フレームレート：

##### [15 fps モード]

1fps/3fps/5fps\*/7.5fps\*/10fps\*/12fps\*/15fps\*

##### [12.5 fps モード]

1fps/3.1fps/4.2fps\*/6.25fps\*/8.3fps\*/12.5fps\*

（フレームレートは、「ビットレート」に制限されます。「\*」付のフレームレートを設定した場合は、設定した値よりもフレームレートが低下することがあります。）

#### 1 クライアントあたりのビットレート：

64 kbps/128 kbps\*/256 kbps\*/384 kbps\*/

512 kbps\*/768 kbps\*/1024 kbps\*/1536 kbps\*/2048 kbps\*/

3072 kbps\*/4096 kbps\*/6144 kbps\*/8192 kbps\*/10240 kbps\*/

12288 kbps\*/14336 kbps\*/16384 kbps\*/—自由入力—

\*ビットレートは、「解像度」によって設定可能な範囲が異なります。

#### 画質：

●固定ビットレート/フレームレート指定/ベストエフォート配信の場合：  
動き優先/標準/画質優先

●可変ビットレートの場合：

0 最高画質/1 高画質/2/3/4/5 標準/6/7/8/9 低画質

#### 配信方式：

ユニキャスト（ポート番号設定：オート）/

ユニキャスト（ポート番号設定：マニュアル）/マルチキャスト

※1 H.265/H.264 は各ストリームごとに選択可能。

※2 超解像度技術を使用した解像度。

※3 独立して4ストリームの配信設定が可能です。

JPEG (MJPEG)	画質選択 : 0 最高画質 / 1 高画質 / 2 / 3 / 4 / 5 標準 / 6 / 7 / 8 / 9 低画質 (0~9 の 10 段階) 配信方式 : PULL (静止画更新) / PUSH (MJPEG) 画像更新速度 : [15 fps モード] 0.1fps / 0.2fps / 0.33fps / 0.5fps / 1fps / 2fps / 3fps / 5fps [12.5 fps モード] 0.08fps / 0.17fps / 0.28fps / 0.42fps / 1fps / 2.1fps / 3.1fps / 4.2fps / 5fps (JPEG と H.265 / H.264 同時動作時の JPEG フレームレートは制限あり)
スマートコーディング	<b>GOP (Group of pictures) 制御</b> Off / Low (Variable GOP 1s-8s) / Mid (Variable GOP 4s-16s) / Advanced (Fixed GOP 60 second with 1 second Key frame) / Frame rate control (Variable GOP 4s-16s with frame rate control) *Advanced, Frame rate control は、H.265 のみ対応 <b>スマート VIQS</b> On (High) / On (Low) / Off <b>スマート P ピクチャ制御</b> On / Off
配信量制御	制限なし / 4096 kbps / 6144 kbps / 8192 kbps / 10240 kbps / 12288 kbps / 15360 kbps / 20480 kbps / 25600 kbps / 30720 kbps / 35840 kbps / 40960 kbps / 51200 kbps / 61440 kbps / 81920 kbps / 102400 kbps / 153600 kbps
対応プロトコル <sup>※5</sup>	IPv6 : TCP / IP、UDP / IP、HTTP、HTTPS、SSL / TLS、SMTP、DNS、NTP、SNMP v1 / v2 / v3、DHCPv6、RTP、MLD、ICMP、ARP、IEEE 802.1X、DiffServ、LLDP IPv4 : TCP / IP、UDP / IP、HTTP、HTTPS、SSL / TLS、RTSP、RTP、RTP / RTCP、SMTP、DHCP、DNS、DDNS、NTP、SNMPv1 / v2 / v3、UPnP、IGMP、ICMP、ARP、IEEE 802.1X、DiffServ、SRTP、LLDP
セキュリティ	ユーザー認証 / ホスト認証 / HTTPS* / 動画ファイルの改ざん検出* *証明書がプリインストールされています。 FIPS 140-2 level 3 認定
対応 OS	Microsoft Windows 11 日本語版 Microsoft Windows 10 日本語版
対応ブラウザ <sup>※6</sup>	Microsoft Edge Firefox Google Chrome™
最大接続数	24 (カメラへ同時接続できるセッション数) *条件による
microSD メモリーカード <sup>※7、※8、※9、※10、※11</sup>	microSDXC メモリーカード : 64 GB、128 GB、256 GB、512 GB microSDHC メモリーカード : 4 GB、8 GB、16 GB、32 GB microSD メモリーカード : 2 GB
携帯端末 / タブレット端末対応	iPad / iPhone (iOS 8.0 以降)、Android™ 端末

※5 PTZ 一体型マルチセンサーカメラで IEEE802.1X を利用する場合は、マルチホストモード、またはマルチ認証モード等のマルチサブリカントモードをサポートするネットワークスイッチが必要です。詳細は、弊社技術情報ウェブサイトの<管理番号 : C0141>を参照してください。

※6 ウェブブラウザの動作検証情報については、弊社技術情報ウェブサイト<管理番号 : C0132>を参照してください。

※7 i-PRO 機器専用 microSD メモリーカードの使用を推奨します。

※8 microSD メモリーカードの保存可能枚数 / 時間 (目安) は、弊社技術情報ウェブサイトを参照してください。

JPEG の保存可能枚数 : <管理番号 : C0306>

ストリーム (H.265 または H.264) の保存可能時間 : <管理番号 : C0307>

※9 スピードクラス Class6 以上業務用 microSD メモリーカードを使用してください。

スピードクラス Class10 対応の microSD メモリーカードの場合は、UHS-I (Ultra High Speed-I) 対応のカードを使用してください。

※10 microSD メモリーカードの交換周期の目安は、弊社技術情報ウェブサイトの<管理番号 : C0117>を参照してください。

※11 自動上書き機能を使って microSD メモリーカードに繰り返し録画する場合は、高い信頼性と耐久性を持ったものを使用してください。

## ●ネットワーク部 (PTZ 部)

ネットワーク	10BASE-T/100BASE-TX/1000BASE-T**1、RJ45 コネクター
画像解像度**1	16:9 モード (30 fps モード)
H.265・H.264	16:9 モード (60 fps モード)
JPEG (MJPEG)	16:9 モード (25 fps モード)
	16:9 モード (50 fps モード)
	1920x1080、1280x720、640x360、320x180
	4:3 モード (30 fps モード)
	4:3 モード (25 fps モード)
	1280x960、VGA、QVGA
	4:3 モード (15 fps モード)
	4:3 モード (12.5 fps モード)
	2048x1536**2、1280x960、VGA、QVGA

### 画像圧縮方式\*\*3

H.265・H.264

#### 配信モード：

固定ビットレート/可変ビットレート/フレームレート指定/  
ベストエフォート配信

#### フレームレート：

##### [60 fps モード]

1 fps/3 fps/5 fps\*/7.5 fps\*/10 fps\*/12 fps\*/15 fps\*/20 fps\*/  
30 fps\*/60fps\*

##### [30 fps モード]

1 fps/3 fps/5 fps\*/7.5 fps\*/10 fps\*/12 fps\*/15 fps\*/20 fps\*/  
30 fps\*

##### [15 fps モード]

1 fps/3 fps/5 fps\*/7.5 fps\*/10 fps\*/12 fps\*/15 fps\*

##### [50 fps モード]

1 fps/3.1 fps/4.2fps\*/6.25fps\*/8.3fps\*/12.5fps\*/20fps\*/25fps\*/  
50fps\*

##### [25 fps モード]

1 fps/3.1 fps/4.2fps\*/6.25fps\*/8.3fps\*/12.5fps\*/20fps\*/  
25fps\*

##### [12.5 fps モード]

1 fps/3.1 fps/4.2fps\*/6.25fps\*/8.3fps\*/12.5fps\*

(フレームレートは、「ビットレート」に制限されます。「\*」付のフレーム  
レートを設定した場合は、設定した値よりもフレームレートが低下す  
ることがあります)

#### 1 クライアントあたりのビットレート：

64 kbps/128 kbps\*/256 kbps\*/384 kbps\*/512 kbps\*/768 kbps\*/  
1024 kbps\*/1536 kbps\*/2048 kbps\*/3072 kbps\*/4096 kbps\*/  
6144 kbps\*/8192 kbps\*/10240 kbps\*/12288 kbps\*/14336 kbps\*/  
16384 kbps\*/20480 kbps\*/24576 kbps\*/--自由入力--

\*ビットレートは、「解像度」によって設定可能な範囲が異なります。

#### 画質：

●固定ビットレート/フレームレート指定/ベストエフォート配信の場合：  
動き優先/標準/画質優先

●可変ビットレートの場合：

0 最高画質/1 高画質/2/3/4/5 標準/6/7/8/9 低画質

#### 配信方式：

ユニキャスト (ポート番号設定：オート) /

ユニキャスト (ポート番号設定：マニュアル) /マルチキャスト

※1 H.265/H.264 は各ストリームごとに選択可能。

※2 超解像度技術を使用した解像度。

※3 独立して4ストリームの配信設定が可能です。

JPEG (MJPEG)	<b>画質選択</b> : 0 最高画質 / 1 高画質 / 2 / 3 / 4 / 5 標準 / 6 / 7 / 8 / 9 低画質 (0~9 の 10 段階) <b>配信方式</b> : PULL (静止画更新) / PUSH (MJPEG) <b>画像更新速度</b> : <b>[60 fps モード]</b> 0.1fps / 0.2fps / 0.33fps / 0.5fps / 1fps / 2fps / 3fps / 5fps / 6fps / 10fps / 12fps / 15fps / 30 fps / 60fps <b>[30 fps モード]</b> 0.1fps / 0.2fps / 0.33fps / 0.5fps / 1fps / 2fps / 3fps / 5fps / 6fps / 10fps / 12fps / 15fps / 30 fps <b>[15 fps モード]</b> 0.1fps / 0.2fps / 0.33fps / 0.5fps / 1fps / 2fps / 3fps / 5fps / 6fps / 10fps / 12fps / 15fps <b>[50 fps モード]</b> 0.08fps / 0.17fps / 0.28fps / 0.42fps / 1fps / 2.1fps / 3.1fps / 4.2fps / 5fps / 8.3fps / 12.5fps / 25fps / 50fps <b>[25 fps モード]</b> 0.08fps / 0.17fps / 0.28fps / 0.42fps / 1fps / 2.1fps / 3.1fps / 4.2fps / 5fps / 8.3fps / 12.5fps / 25fps <b>[12.5 fps モード]</b> 0.08fps / 0.17fps / 0.28fps / 0.42fps / 1fps / 2.1fps / 3.1fps / 4.2fps / 5fps / 8.3fps / 12.5fps (JPEG と H.265 / H.264 同時動作時の JPEG フレームレートは制限あり)
スマートコーディング	<b>GOP (Group of pictures) 制御</b> Off / Low (可変 GOP 1s-8s) / Mid (可変 GOP 4s-16s) / Advanced (固定 GOP 60s + 1s キーフレーム) / Frame rate control (可変 GOP 4s-16s + frame rate control) * Advanced、Frame rate control は、H.265 のみ対応 <b>オート VIQS</b> On / Off
音声圧縮方式 <sup>※4</sup>	G.726 (ADPCM) 32 kbps / 16 kbps、 G.711 64 kbps、 AAC-LC 64kbps / 96kbps / 128kbps
音検知	on/off
配信量制御	制限なし / 64 kbps / 128 kbps / 256 kbps / 384 kbps / 512 kbps / 768 kbps / 1024 kbps / 2048 kbps / 4096 kbps / 6144 kbps / 8192 kbps / 10240 kbps / 15360 kbps / 20480 kbps / 25600 kbps / 30720 kbps / 35840 kbps / 40960 kbps / 51200 kbps
対応プロトコル <sup>※5</sup>	IPv6 : TCP / IP、UDP / IP、HTTP、HTTPS、SSL / TLS、SMTP、DNS、NTP、SNMP v1 / v2 / v3、DHCPv6、RTP、MLD、ICMP、ARP、IEEE 802.1X、DiffServ IPv4 : TCP / IP、UDP / IP、HTTP、HTTPS、SSL / TLS、RTSP、RTP、RTP / RTCP、SMTP、DHCP、DNS、DDNS、NTP、SNMP v1 / v2 / v3、UPnP、IGMP、ICMP、ARP、IEEE 802.1X、DiffServ、SRTP、FTP、SFTP、MQTT、LLDP、NTCIP
セキュリティ	ユーザー認証、ホスト認証、HTTPS FIPS 140-2 level3
対応 OS	Microsoft Windows 11 日本語版 Microsoft Windows 10 日本語版

※4 micro SD メモリーカードへの録音は、AAC-LC (Advanced Audio Coding - Low Complexity) のみ使用しません。

※5 PTZ 一体型マルチセンサーカメラで IEEE802.1X を利用する場合は、マルチホストモード、またはマルチ認証モード等のマルチサブリカントモードをサポートするネットワークスイッチが必要です。詳細は、弊社技術情報ウェブサイトの<管理番号：C0141>を参照してください。

対応ブラウザ※6	Microsoft Edge Firefox Google Chrome™
最大接続数	14 (カメラへ同時接続できるセッション数) *条件による
マルチスクリーン※7	同時に 16 台のカメラの画像を表示 (自カメラ含む)
microSD メモリーカード ※8、※9、※10、※11、※12	microSDXC メモリーカード：64 GB、128 GB、256 GB、512 GB microSDHC メモリーカード：4 GB、8 GB、16 GB、32 GB microSD メモリーカード：2 GB
携帯端末/タブレット端末対応	iPad/iPhone (iOS 8.0 以降)、Android™ 端末

- ※6 ウェブブラウザの動作検証情報については、弊社技術情報ウェブサイト<管理番号：C0132>を参照してください。
- ※7 MJPEG/JPEG (静止画更新) のみ対応。
- ※8 i-PRO 機器専用 microSD メモリーカードの使用を推奨します。
- ※9 microSD メモリーカードの保存可能枚数/時間 (目安) は、弊社技術情報ウェブサイトを参照してください。  
JPEG の保存可能枚数：<管理番号：C0306>  
ストリーム (H.265 または H.264) の保存可能時間：<管理番号：C0307>
- ※10 スピードクラス Class6 以上業務用 microSD メモリーカードを使用してください。  
スピードクラス Class10 対応の microSD メモリーカードの場合は、UHS- I (Ultra High Speed- I) 対応のカードを使用してください。
- ※11 microSD メモリーカードの交換周期の目安は、弊社技術情報ウェブサイトの<管理番号：C0117>を参照してください。
- ※12 自動上書き機能を使って microSD メモリーカードに繰り返し録画する場合は、高い信頼性と耐久性を持ったものを使用してください。

### ●対応規格

電気用品安全法（電安法・PSE）：対象外  
電磁的確認（VCCI など）：VCCI（クラス A）  
電波法：対象外  
電気通信事業法（JATE）：対象外

### ●別売り\*

※ 別売品の最新情報については、弊社技術情報ウェブサイト  
([https://i-pro.com/jp/ja/support\\_portal/technical\\_information](https://i-pro.com/jp/ja/support_portal/technical_information) <管理番号：C0501>) を参照してください。

## ■商標および登録商標について

- ・ Microsoft、Windows、Windows Media、Internet Explorer、Microsoft Edge および ActiveX は、米国 Microsoft Corporation の米国およびその他の国における登録商標または商標です。
- ・ Intel、Intel Core は、アメリカ合衆国および／またはその他の国における Intel Corporation またはその子会社の商標です。
- ・ Adobe、Acrobat Reader および Adobe Reader は Adobe の商標です。
- ・ SDXC ロゴは SD-3C、LLC の商標です。
- ・ iPad、iPhone は、米国およびその他の国で登録された Apple Inc. の商標です。
- ・ Android および Google Chrome は Google LLC の商標です。
- ・ Firefox は、米国およびその他の国における Mozilla Foundation の商標です。
- ・ QR コードは株式会社デンソーウェーブの登録商標です。
- ・ その他、この説明書に記載されている会社名・商品名は、各会社の商標または登録商標です。

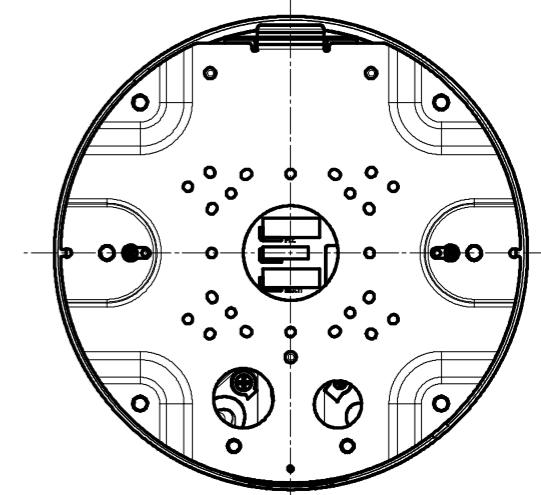
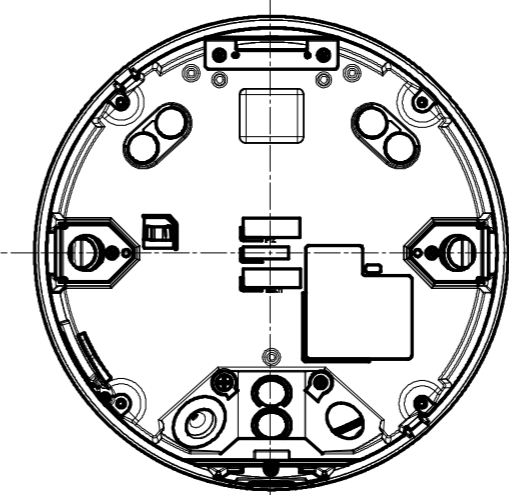
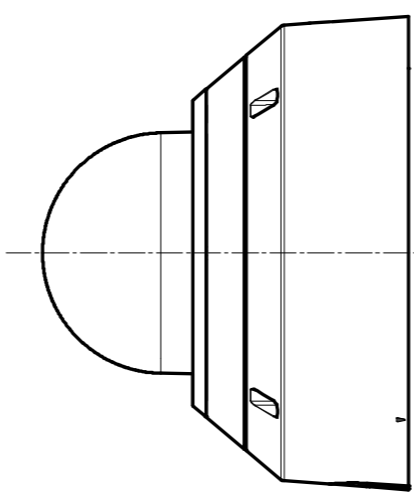
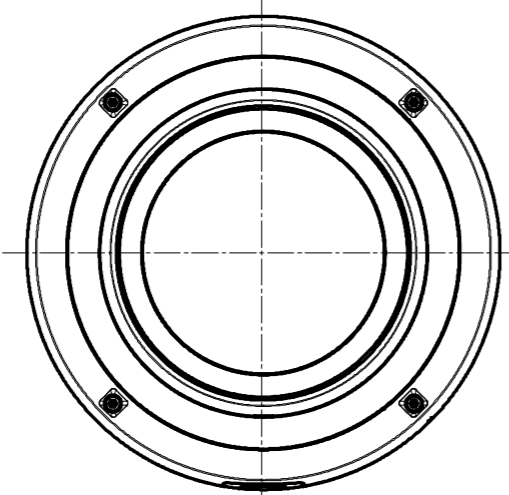
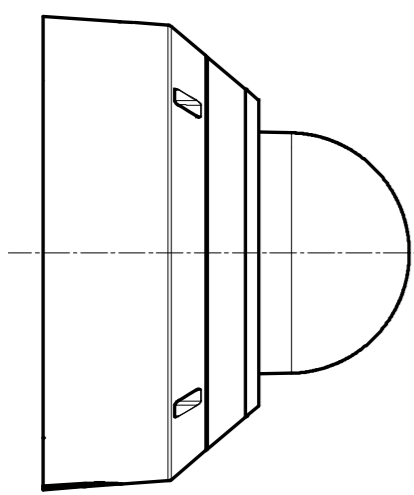
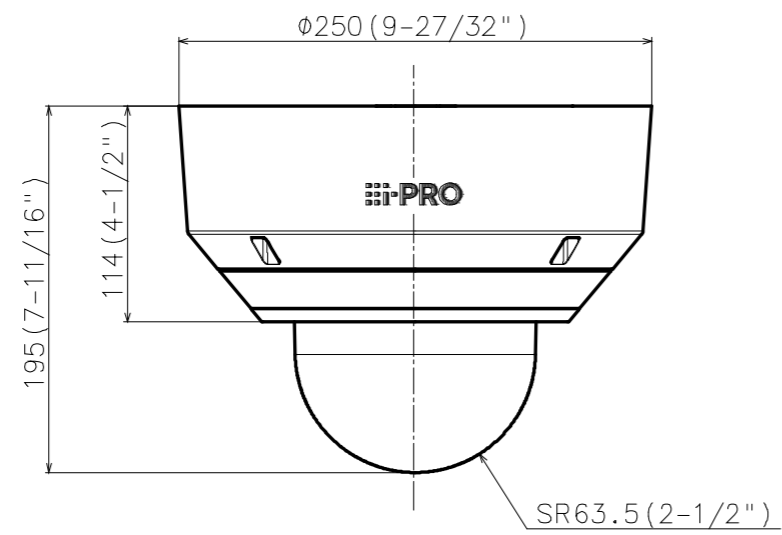
## ■付属品

安全に関する重要注意事項……………1 冊  
アタッチメント金具……………1 個  
ビット（六角対辺 6.35 mmT20）……………1 個  
グロメット……………2 個  
（うち 1 個は予備）  
RJ45 キャップ……………1 個  
型紙……………1 枚  
簡単キティング用 LAN 延長ケーブル\*……………1 本

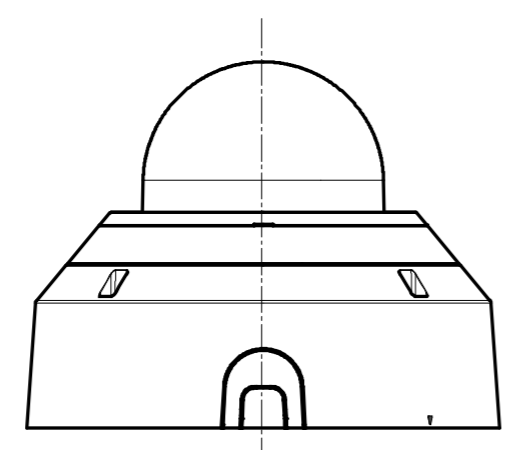
※ アタッチメント金具、簡単キティング用 LAN 延長ケーブルはカメラ本体に装着されています。

■外觀圖 (單位 mm)

●WV-X86531-Z2



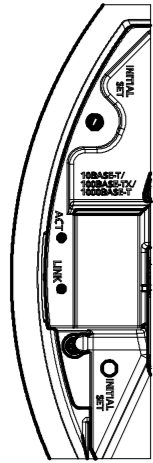
With attachment plate



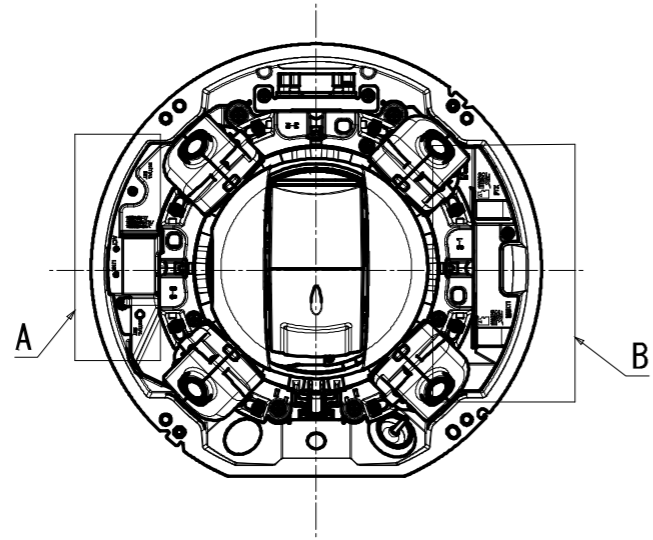
Unit:mm

	投影面積/Projected area
側面圖/Side-view	0.034 (m <sup>2</sup> )

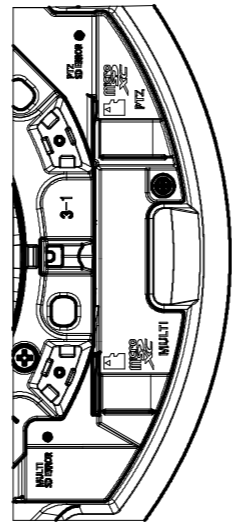
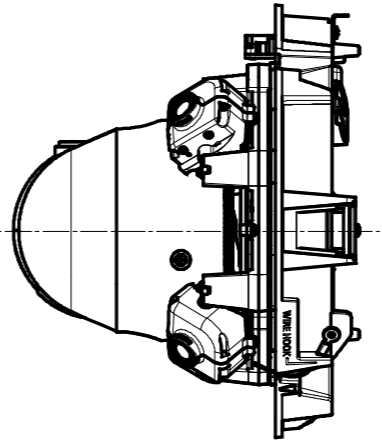




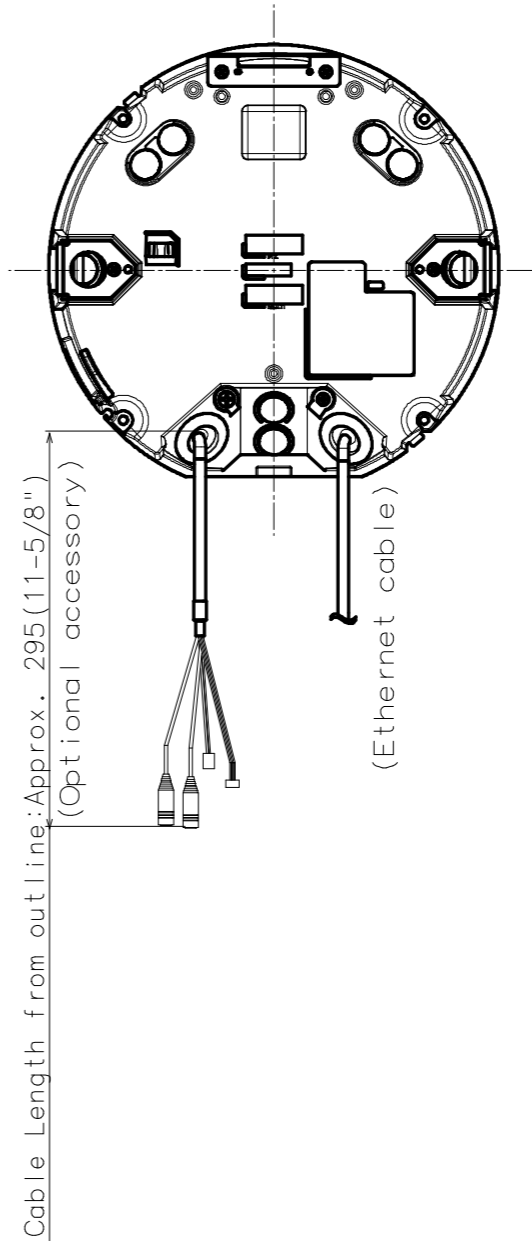
Detail A (1:1)



Removing enclosure

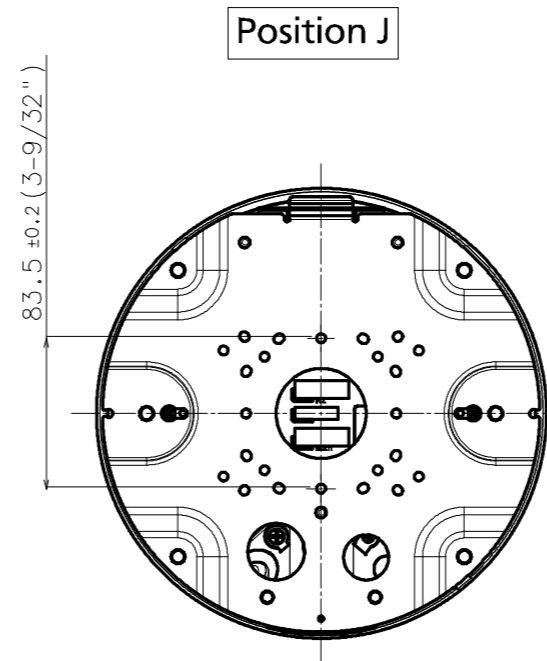
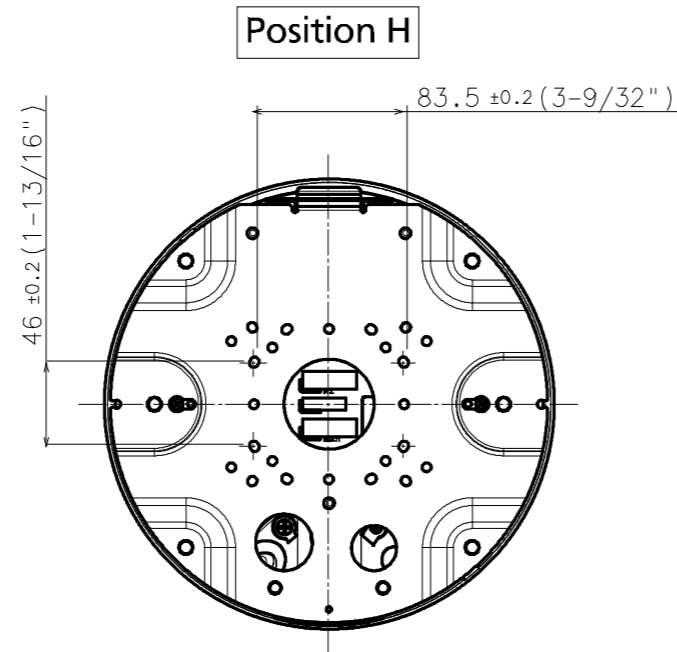
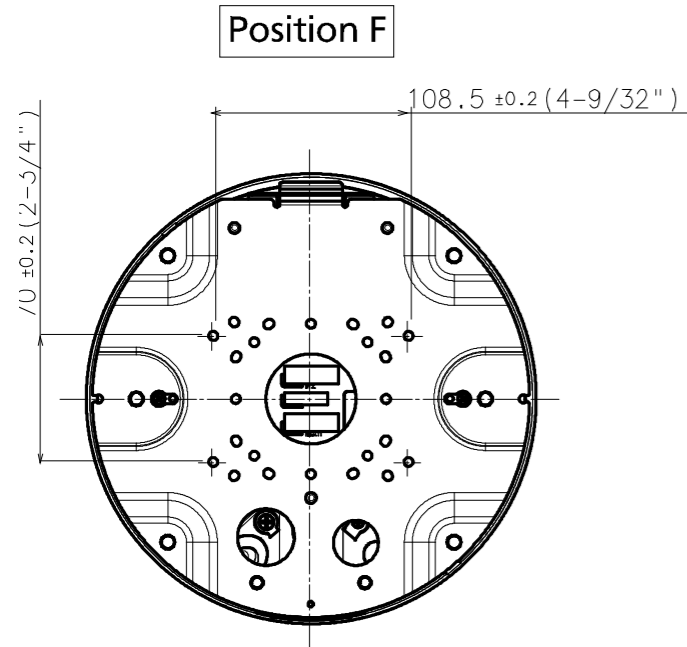
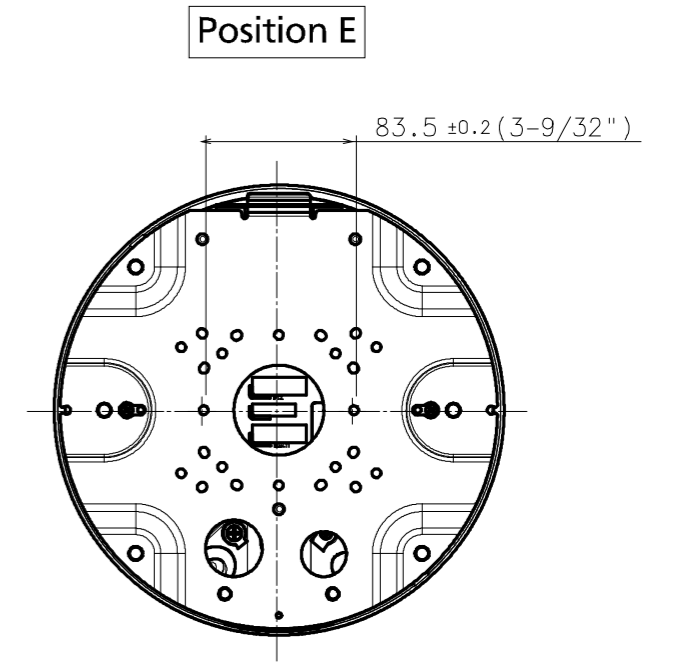
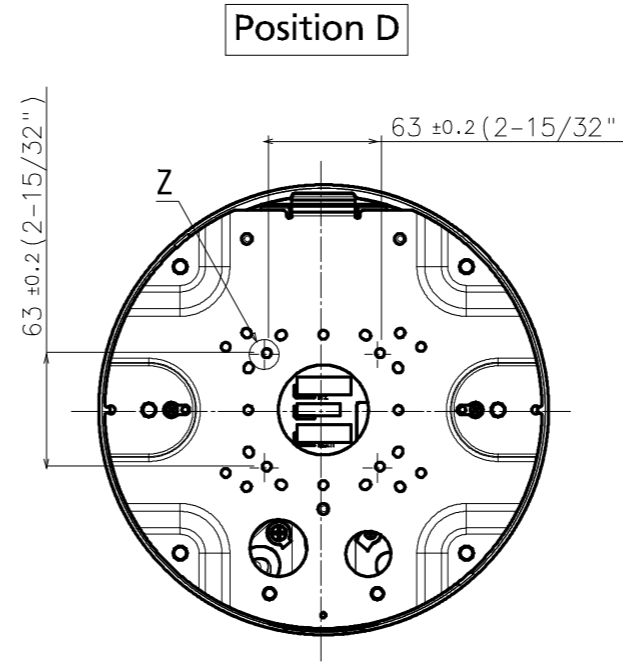
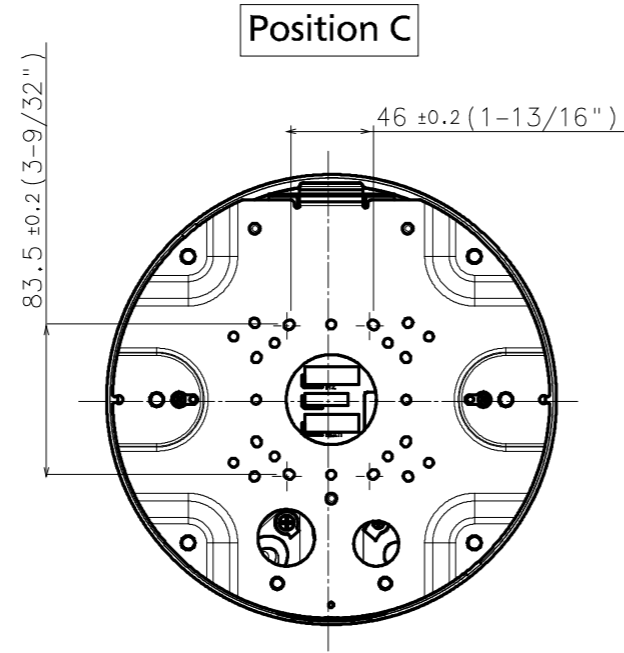
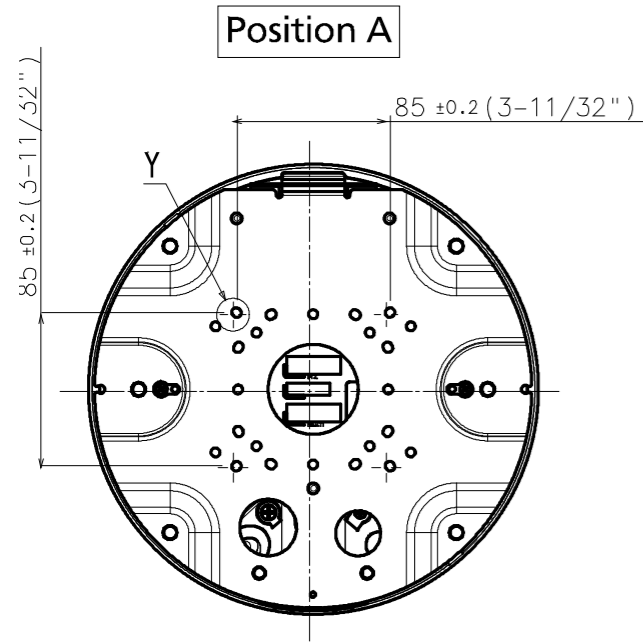


Detail B (1:1)



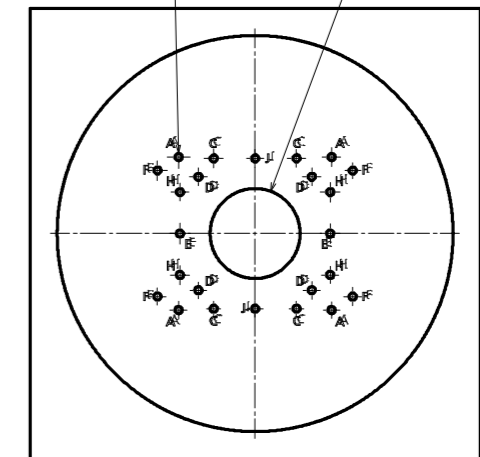
Unit:mm

# Mounting hole layout

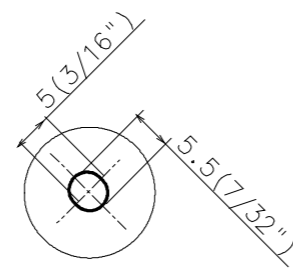


24xM4  
(Recommended screw)

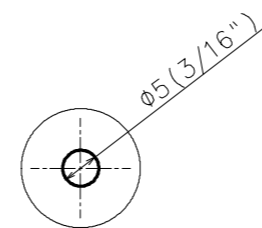
Ø50 (1-31/32")  
(Cable access hole)



Template for mounting

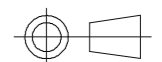


**Detail Y (2:1)**  
Hole size (Position A, C, H)

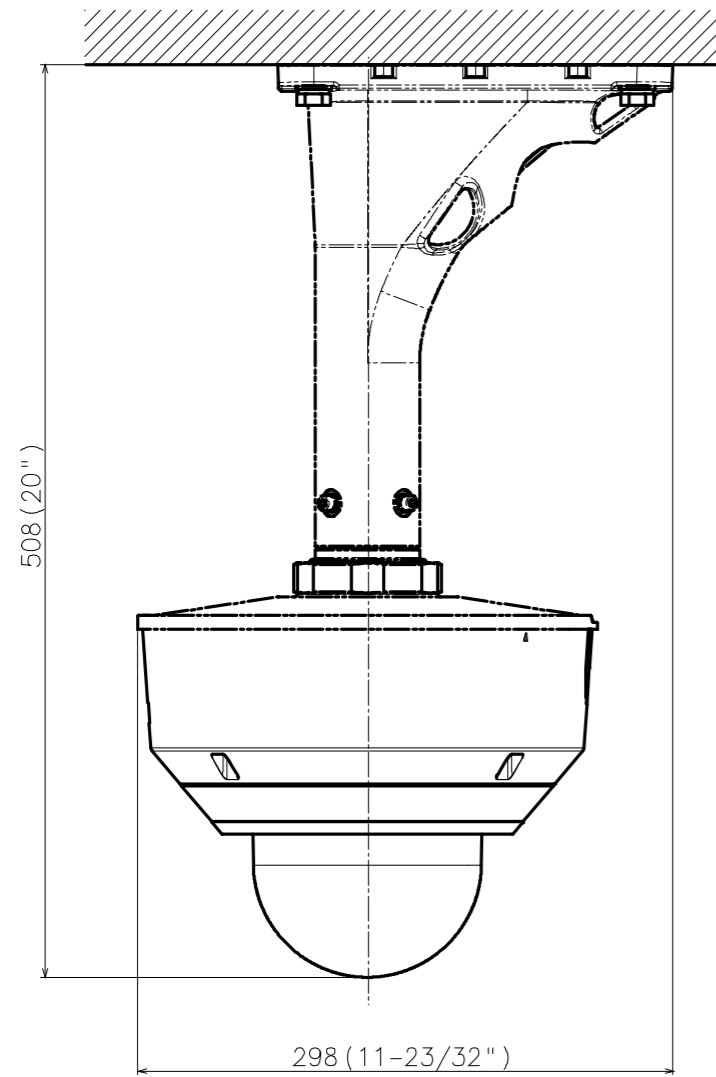


**Detail Z (2:1)**  
Hole size (Position D, E, F, J)

Unit:mm

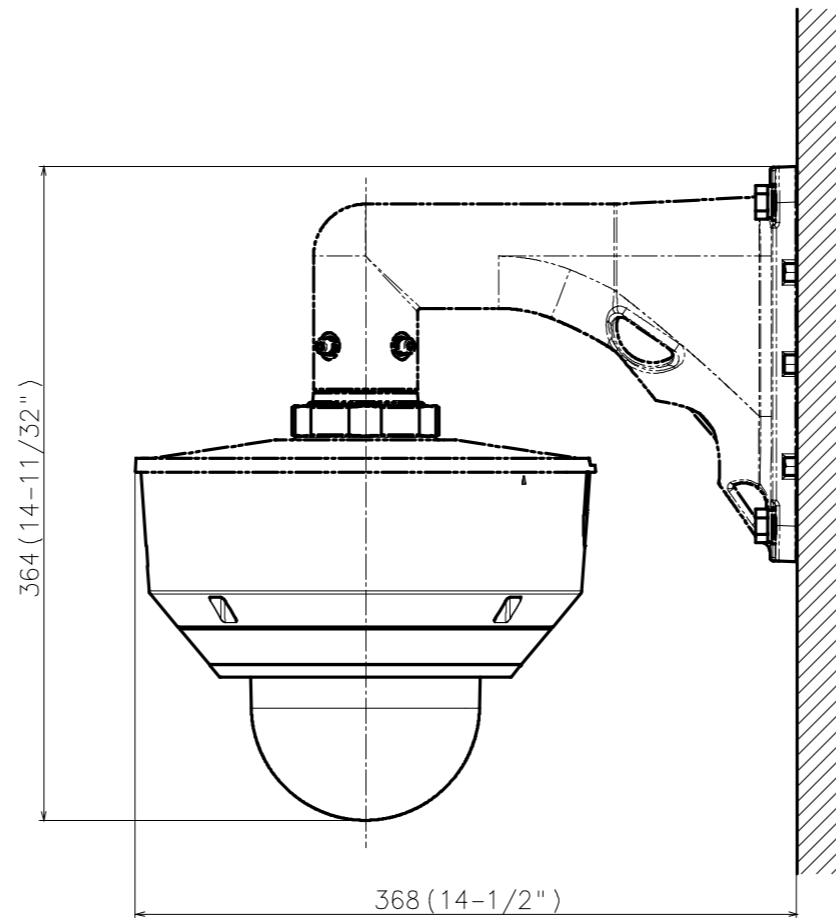


金具との組み合わせ例  
Example of combination with bracket



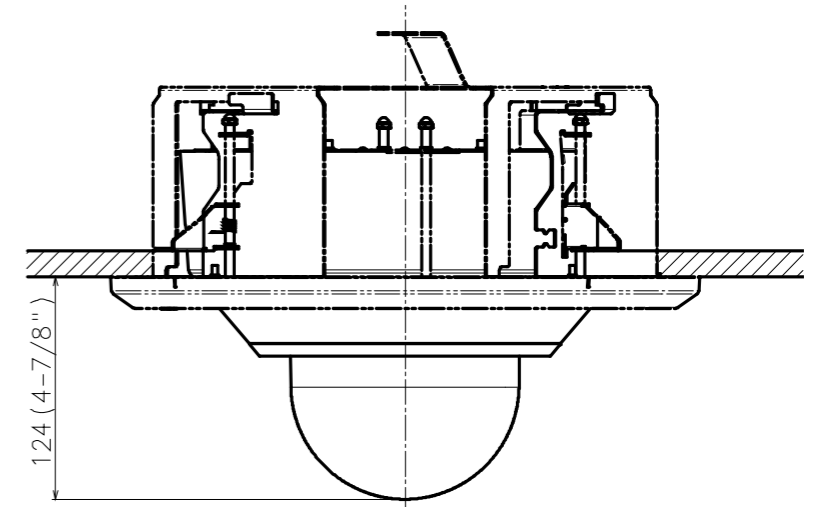
Attach to WV-QSR508\*\* & WV-QCL501\*\*

	投影面積/Projected area
正面図/Front-view	0.057 (m <sup>2</sup> )
側面図/Side-view	0.064 (m <sup>2</sup> )



Attach to WV-QSR508\*\* & WV-QWL501\*\*

	投影面積/Projected area
正面図/Front-view	0.056 (m <sup>2</sup> )
側面図/Side-view	0.067 (m <sup>2</sup> )



Attach to WV-QEM506\*\*

Unit:mm

