

取扱説明書 設置編

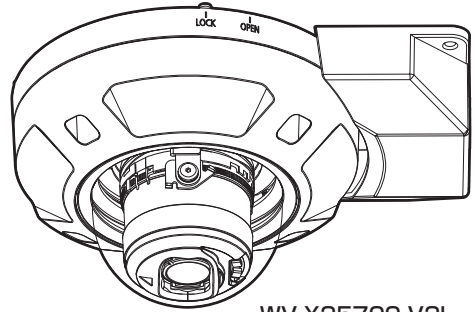
工事説明付き

ネットワークカメラ

業務用

屋外監視用

品番 WV-X25700-V2L
WV-X25500-V3L
WV-X25300-V3L



WV-X25700-V2L

取扱説明書について

本機の取扱説明書は以下のような構成になっています。

- 取扱説明書 設置編（本書）：
本機の安全上のご注意、設置上のご留意、設置方法について記載しています。
- Webガイド（下記ウェブサイトのリンク先から参照してください）：
本機の詳細設置内容、詳細機能、操作方法について記載しています。
- ユーザーマニュアル（下記ウェブサイトのリンク先から参照してください）：
各機種共通のソフトウェア操作説明について記載しています。

https://i-pro.com/products_and_solutions/ja/surveillance/documentation-database



取扱説明書に記載されている「<管理番号：Cxxxx>」は、以下の弊社技術情報ウェブサイト内で該当する情報を検索する際に使用する番号です。

https://i-pro.com/products_and_solutions/ja/surveillance/learning-and-support/knowledge-base/technical-information



このたびは、弊社製品をお買い上げいただき、まことにありがとうございます。

- 取扱説明書をよくお読みのうえ、正しく安全にお使いください。
- ご使用前に「安全上のご注意」を必ずお読みください。
- microSDXC/microSDHC/microSDメモリーカードをmicroSDメモリーカードと表記しています。
- 製品の改良などにより、ご使用上影響のない範囲で、記載されている外観などが実際の製品と異なる場合があります。

i-PRO株式会社

<https://www.i-pro.com/>

保証とアフターサービス

よくお読みください

使いかた・お手入れ・修理などは

■まず、お買い求め先へご相談ください

▼お買い上げの際に記入されると便利です

販売店名	
電話	() - お買い上げ日 年 月 日

修理を依頼されるときは

「故障かな!？」でご確認のあと、直らないときは、まず電源を切って、お買い上げ日と右の内容をご連絡ください。

●製品名 ネットワークカメラ

●品番 WV-X25700-V2L、WV-X25500-V3L
WV-X25300-V3L

●故障の状況 できるだけ具体的に

i-PRO製品の「お問い合わせ」および「保証制度」については、以下の弊社サポートウェブサイトを参照してください。

「お問い合わせ」

https://i-pro.com/products_and_solutions/ja/surveillance/contact-us

「保証制度」

https://i-pro.com/products_and_solutions/ja/surveillance/learning-and-support/warranty



アフターサービスについて、おわかりにならないとき

お買い上げの販売店へお問い合わせください。

※「日本エリア」でお使いの場合に限ります。日本以外でお使いの場合のサービスはいたしかねます。

警告:

- 本機を住宅環境で使用すると無線障害を引き起こす可能性があります。

注意:

- カメラに接続される直流電源は同じ建屋内になければなりません。
- 外部施設からの屋外引き込みケーブルが直接接続されているネットワークに、本機を接続しないでください。
- 本機に電源スイッチはありません。この製品に電力を供給する機器の主電源を遮断できるように、ブレーカーなどの遮断デバイスを必ず設置してください。
- 本機にはDC12 Vのクラス2電源(UL 1310/CSA 223)か、供給電力が制限される有限電源(IEC/EN/UL/CSA 60950-1、IEC/EN/UL/CSA 62368-1 Annex Q)またはIEC/EN/UL/CSA 62368-1 PS2を使用してください。
- 取扱説明書をよくお読みのうえ、正しく安全にお使いください。

注記:

- 本機は子供がいる可能性のある場所での使用には適していません。
- 一般の人が容易に触れることができる場所への設置はしないでください。
- 本機は業務用機器です。
- 設置に必要なねじやそのほかの部材などの情報については本書の該当部分を参照してください。

■■■■ : 直流電源記号

安全上のご注意


必ずお守りください

人への危害、財産の損害を防止するため、必ずお守りいただくことを説明しています。i-PROネットワークカメラ各機種共通の安全文は右の2次元バーコードよりリンクされているウェブサイト上に掲載しています。必ずご確認ください。


https://i-pro.com/products_and_solutions/en/surveillance/learning-and-support/knowledge-base/safety-instructions



■ 誤った使い方をしたときに生じる危害や損害の程度を区分して、説明しています。



 **警告** 「死亡や重傷を負うおそれがある内容」です。

■ お守りいただく内容を次の図記号で説明しています。（次は図記号の例です）

 してはいけない内容です。

 実行しなければならない内容です。

警告

	<p>■ 本機が制限・禁止している環境へ設置しない。 (落下や転倒によるけがや事故・故障の原因となります) ⇒上記ウェブサイト各機種共通の安全文や取扱説明書 設置編の設置上のお願部分をご確認ください。</p>
	<p>■ 工事は販売店に依頼する (工事には技術と経験が必要です。火災、感電、けが、器物損壊の原因となります。) ⇒必ず販売店に依頼してください。</p> <p>■ 設置の説明にしたがって設置面に正しく、しっかり取り付ける (けがや事故の原因となります。)</p> <p>■ 落下防止対策を施す (落下によるけがの原因となります。) ⇒ねじまたはアンカーを使って本機を確実に設置面に固定してください。 落下防止ワイヤーの取付指示がある場合は必ず取り付けてください。</p> <p>■ 異常があるときは、すぐ使用をやめる (煙が出たり、においがしたり、外部が劣化したりしている状態で使用すると、火災・落下によるけがや事故、器物破壊の原因となります) ⇒放置せず、直ちに電源を切り、販売店に連絡してください。</p> <p>■ 定期的に点検する (金具やねじがさびると、落下によるけがや事故の原因となります。) ⇒点検は、販売店に依頼してください。 点検やお手入れの際は、必ず電源を切ってください。</p>

設置上のお願

取扱説明書に記載されていない方法や、指定の部品を使用しない方法で施工されたことにより事故や損害が生じたときには、弊社では責任を負えません。また、その施工が原因で故障が生じた場合は、製品保証の対象外となります。

■ 設置工事は電気設備技術基準に従って実施してください。

本機の設置・接続を始める前に必要な周辺機器やケーブルを確認し、準備してください。接続する前に、本機、PCなど接続する機器の電源を切ってください。

■ 傷害防止のため、この機器は、設置の説明に従って設置面にしっかりと取り付ける必要があります。

■ 本機の取付場所について

設置場所はお買い上げの販売店とよくご相談のうえ、丈夫な設置面をよく選んで設置してください。

- 強度が十分ある天井(コンクリート天井など)に取り付けてください。
- 建築物の基礎部分、または十分な強度がある部分に設置してください。
- 石こうボードや木部は強度が弱いので取り付けしないでください。やむを得ず取り付けの場合は、十分な補強を施してください。

■ 以下のような場所での設置および使用はできません

- プールなど、薬剤を使用する場所
- ちゅう房などの蒸気や油分の多い場所
- 溶剤および可燃性雰囲気などの特殊環境の発生する場所
- 放射線やX線、および強力な電波や磁気の発生する場所
- 海上や海岸通り、および火山地帯・温泉地などの腐食性ガスが発生する場所
- 使用温度範囲を超える場所
- 車両、船舶や工場ライン上などの振動の多い場所(本機は車載用ではありません)
- エアコンの室外機付近など、急激に温度が変化する場所
- 硫黄を含むゴム製品(パッキンやゴム足など)が近くにある場所

■ 取付ねじの締め付けについて

インパクトドライバーは使用しないでください。ねじが破損したり締め付けすぎたりします。

■ 外光や赤外線照明の反射について

外光の入射角によって、画面にゴーストが現れることがあります。また赤外線照明を使用する場合、本機を壁面などの近くに設置すると、赤外線が反射して画面の一部または全体が白っぽく見えることがあります。

- 画像事例と対処の方法については技術情報ウェブサイト<管理番号:CO109>を参照してください。

■ 湿度に注意してください

本機の設置は、湿度の低いときに行ってください。降雨時や湿度の高いときに設置を行うと、内部に湿度がたまりドームカバー内が曇ることがあります。

■ 雷に対する保護について

ケーブル類を屋外で引き回す場合は、雷の影響を受けることがあります。その場合は、本機のすぐ近くに避雷器を設置し、雷の影響を受けないように、本機と避雷器間のネットワークケーブル長をできるだけ短くなるように配線してください。弊社技術情報ウェブサイト<管理番号:CO121>を参照。

■ ノイズ障害が考えられる場合

テレビやラジオの送信アンテナからの強い電界、モーターやトランス、AC100 V以上の電力線(電灯線)からの強い電界・磁界の近くでは、映像や音声にノイズが入ったりすることがあります。1 m以上離して配線工事を行うか、金属管による配管工事を行ってください(金属管は必ずアースを接続してください)。

■ 本機の識別および定格表示について

本機の識別および電源、その他の表示は本機の底面銘板をお読みください。

■ VCCIについて

この装置は、クラスA機器です。この装置を住宅環境で使用すると電波妨害を引き起こすことがあります。この場合には使用者が適切な対策を講ずるよう要求されることがあります。

VCCI-A

■ 静電気について

本機の取り付け、取り外しの前に、必ず金属物等に触れて、身体の静電気を放電してください。

仕様

電源 ^{*1、*2}	DC12 V、 PoE+ (IEEE802.3at 準拠)
消費電力 ^{*1、*2}	DC12 V : 1.2 A / 約14.2 W PoE+ DC 54 V : 260 mA / 約14.0 W (クラス4機器)
使用環境	
使用温度範囲	-40 °C ~ +55 °C ^{*3} (電源投入時: -30 °C ~ +55 °C)
使用湿度範囲	10 % ~ 100 % (結露しないこと)
保存環境	
保存温度範囲	-30 °C ~ +60 °C
保存湿度範囲	10 % ~ 95 % (結露しないこと)
防塵性・防水性 ^{*4}	IP67/IP66 (IEC 60529 / JIS C 0920)、Type 4X (UL50E)、 NEMA 4X準拠
耐衝撃性	50 J (IEC 60068-2-75 / JIS C60068-2-75準拠)、 IK10 (IEC 62262)
耐風速性	風速40 m/s 以下
寸法	最大径: φ154 mm / 高さ: 105 mm / ドーム径: 42 mm (接続管用アタッチメント部分を含まず)
質量	約1.1 kg (接続管用アタッチメント部分を含まず)
仕上げ	本体 : アルミダイカスト、i-PROホワイト 外郭ねじ : ステンレス (耐食処理) ドームカバー : PC樹脂 クリア (アドバンスド親水コート対応)
その他	いたずら防止構造 ^{*5}

※1 本機の電源に関する情報については、技術情報ウェブサイト<管理番号: C0106>を参照してください。

※2 本機の電源(DC 12 V)、外部I/O端子、オーディオ入力、オーディオ出力を使用する際は、別売りのマルチケーブル(WV-QCA501UX)が必要です。

※3 IR LED Lightを常時点灯して使用する場合、使用温度範囲の上限は+50 °Cです。

※4 取扱説明書に従い設置工事が正しく行われ、かつ適切な防水処理が行われた場合のみ。

※5 設置完了後触ることができるねじが、通常のドライバーで開閉できない構造になっています。

別売り




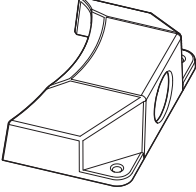
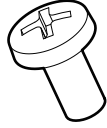
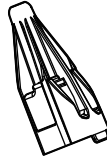
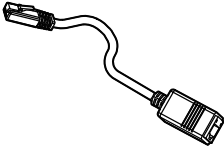
技術情報ウェブサイト「ネットワークカメラとオプション品の組み合わせ」<管理番号: C0501>

故障かな!?

修理を依頼される前に、Webガイドの「故障かな!?’で症状を確かめてください。

付属品をご確認ください

安全に関する重要注意事項..... 1冊

 <p>アタッチメント金具×1</p>	 <p>ビット×1 (六角対辺6.35 mm T20)</p>	 <p>グロメット×2 (うち1個は予備)</p>
 <p>接続管用アタッチメント×1</p>	 <p>アタッチメント固定ねじ (M4×8 mm) ×5 (うち1本は予備)</p>	 <p>親水コートラベル×1</p>
 <p>型紙×1</p>	 <p>RJ45キャップ×1</p>	 <p>簡単キッティング専用ケーブル*1×1</p>

※1 簡単キッティング専用ケーブルはカメラ本体に装着されています。

付属品以外に必要なもの

- 取付ねじ

取付方法	推奨ねじ*1	最低引抜強度*2
2個用スイッチボックスにアタッチメント金具を使って取り付ける	M4×16 mm /4本*3	196 N(20 kgf)
アタッチメント金具を使って設置面に直接取り付ける		
オプション金具を使って取り付ける場合	各金具の取扱説明書参照	

※1 ねじの種類は取付場所の材質に合わせて選択してください。木ねじ、くぎは使用しないでください。

※2 ねじ1本あたりに要求される最低引抜強度です。最低引抜強度の考え方については弊社技術情報ウェブサイト<管理番号:CO120>を参照してください。

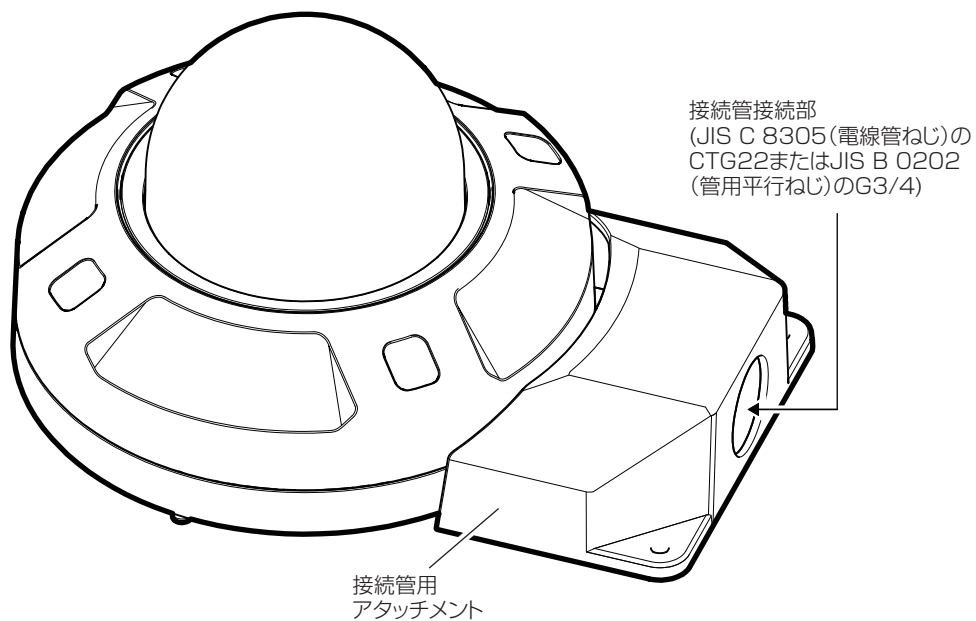
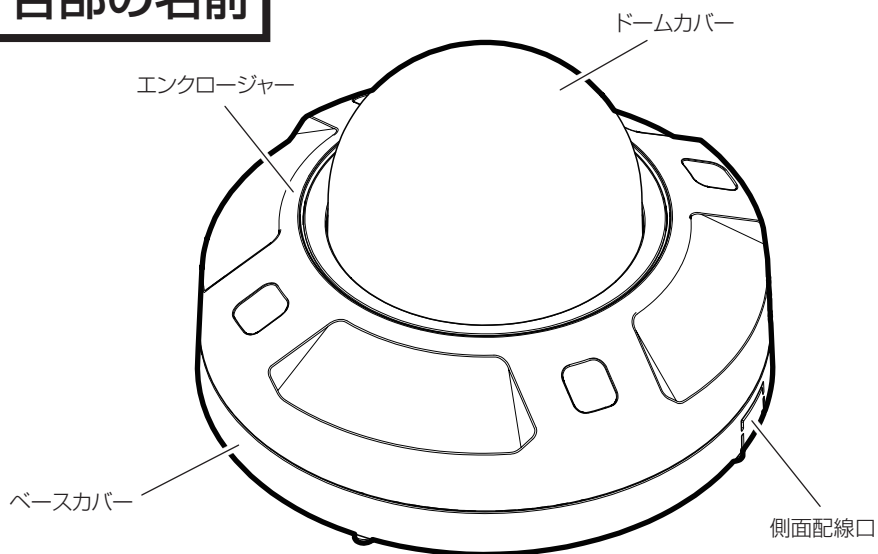
※3 ねじの長さは厚み20 mm以上の堅牢な天井または壁面に設置する場合の例です。

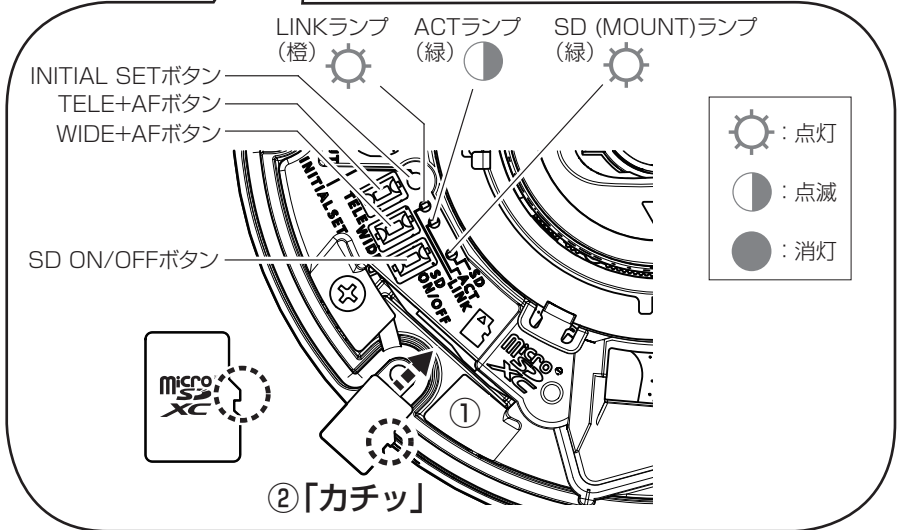
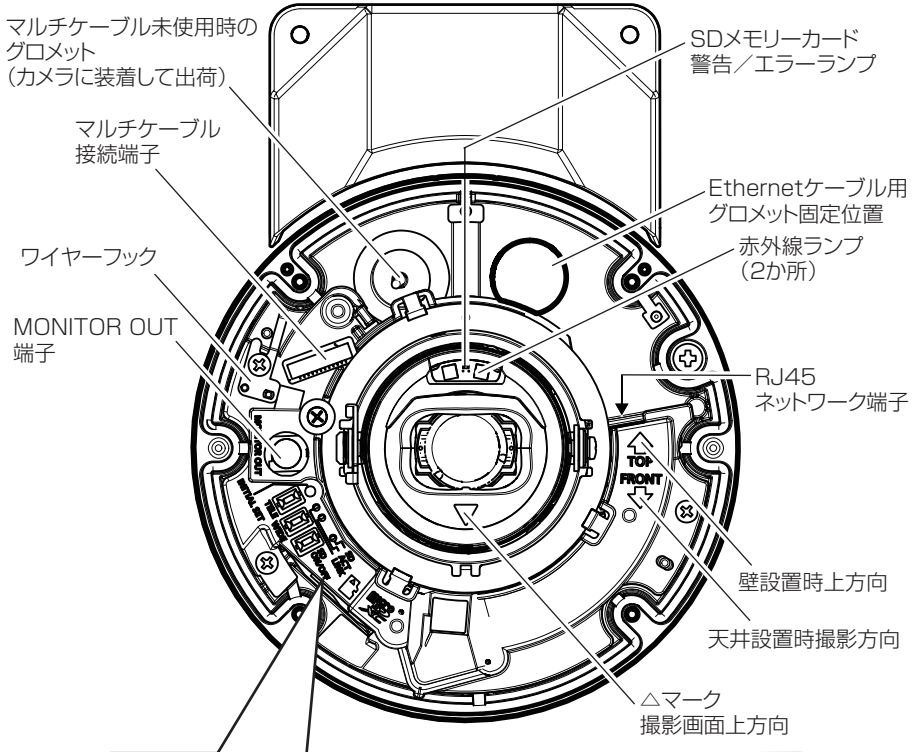
- RJ45プラグ付きEthernetケーブル(カテゴリー5e以上、ストレート、4対(8芯)、100 m未満)
- 必要な場合は、音声入力ケーブル、音声出力ケーブル、アラームI/Oケーブル、電源ケーブル

設置手順

Webガイド 動画参照

各部の名前



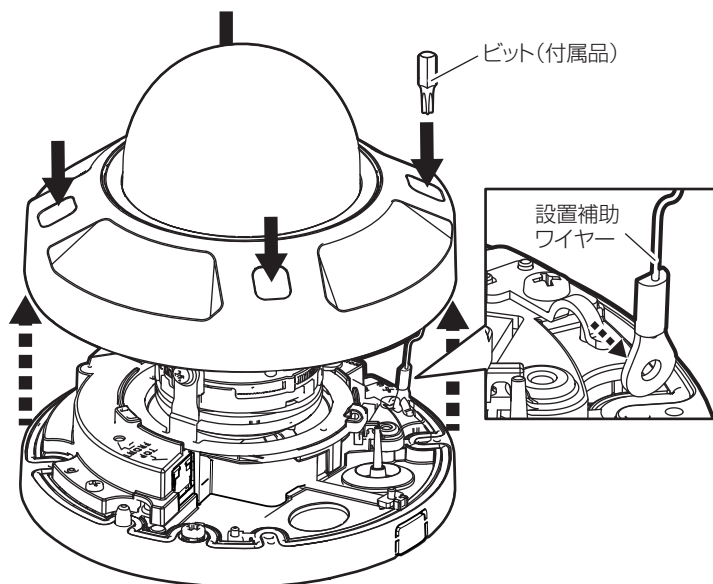


- ユーザーマニュアル [ランプ表示] 参照 全LED 強制消灯
- ユーザーマニュアル 「フォーマット」
- i-PRO機器専用 microSDメモリーカードの使用を推奨します。

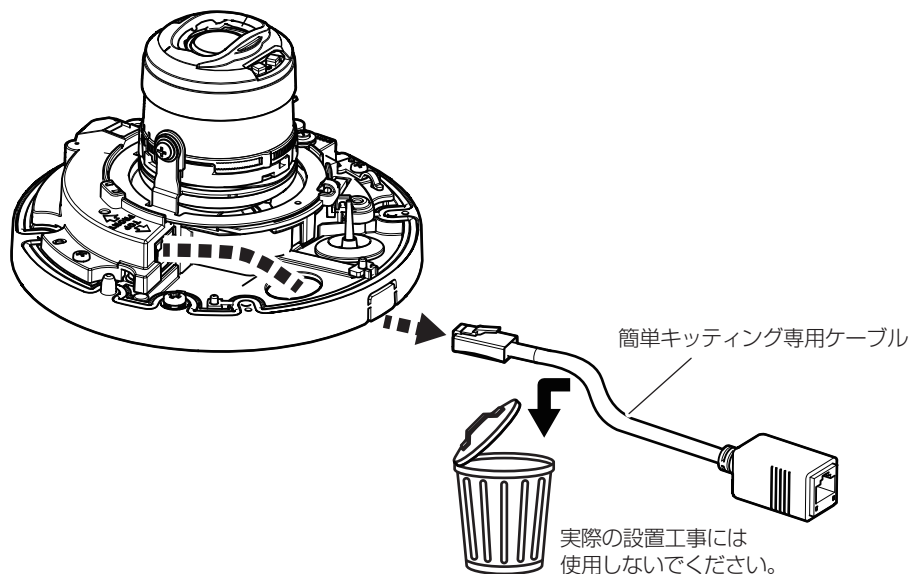
Step 1

前準備

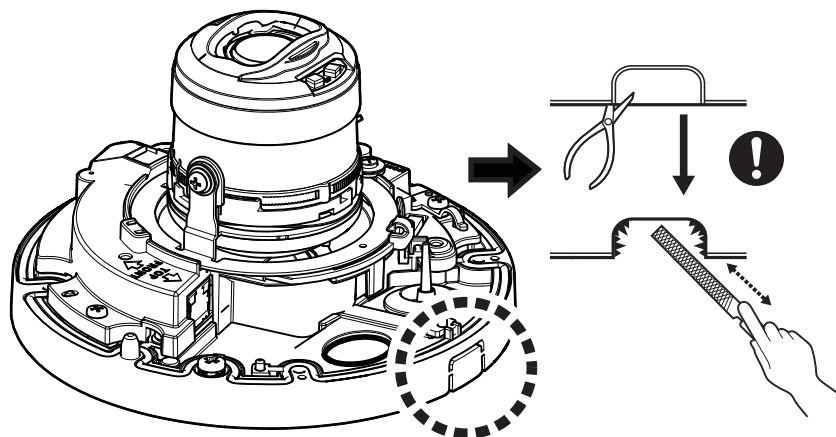
■ エンクロージャーを取り外す (共通)



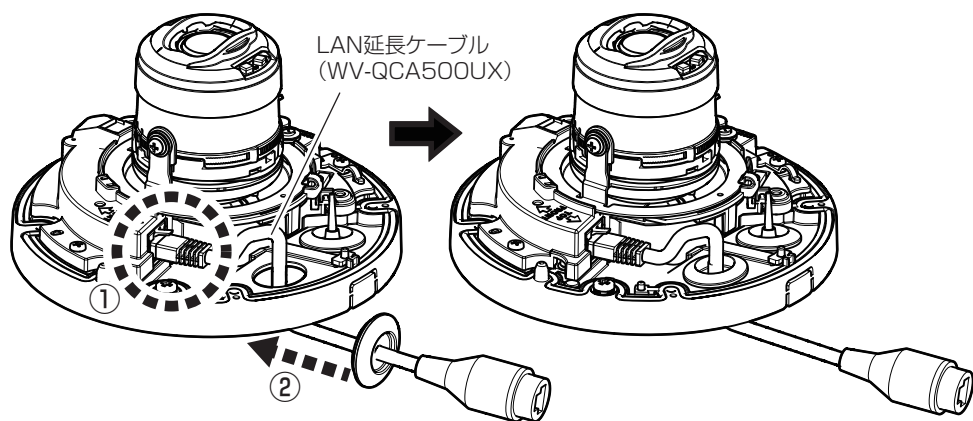
■ 簡単キッティング専用ケーブルを取り外す (共通)



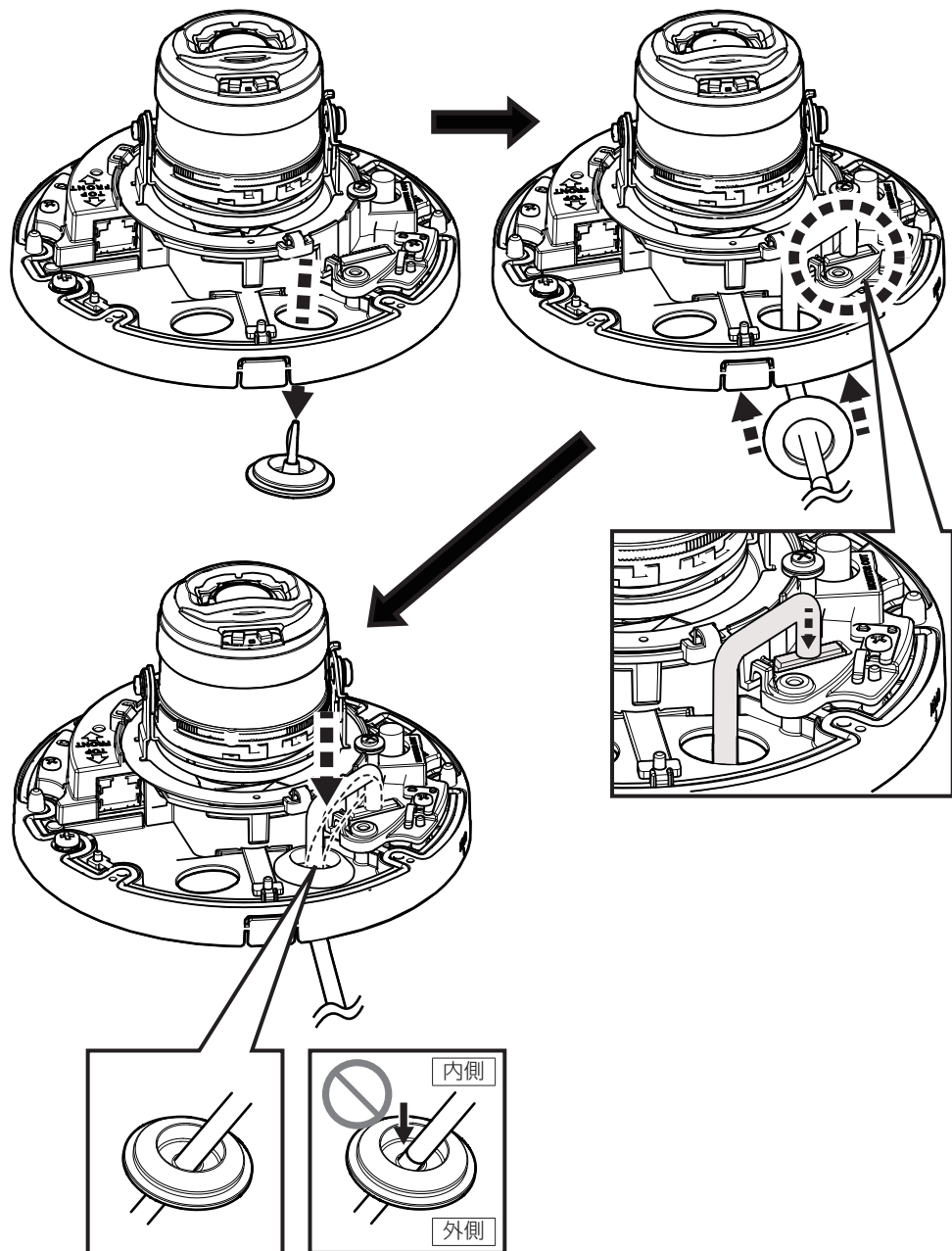
■ 側面配線 / 接続管用アタッチメントを使用する場合



■ LAN延長ケーブル (WV-QCA500UX : 別売り) を使用する場合

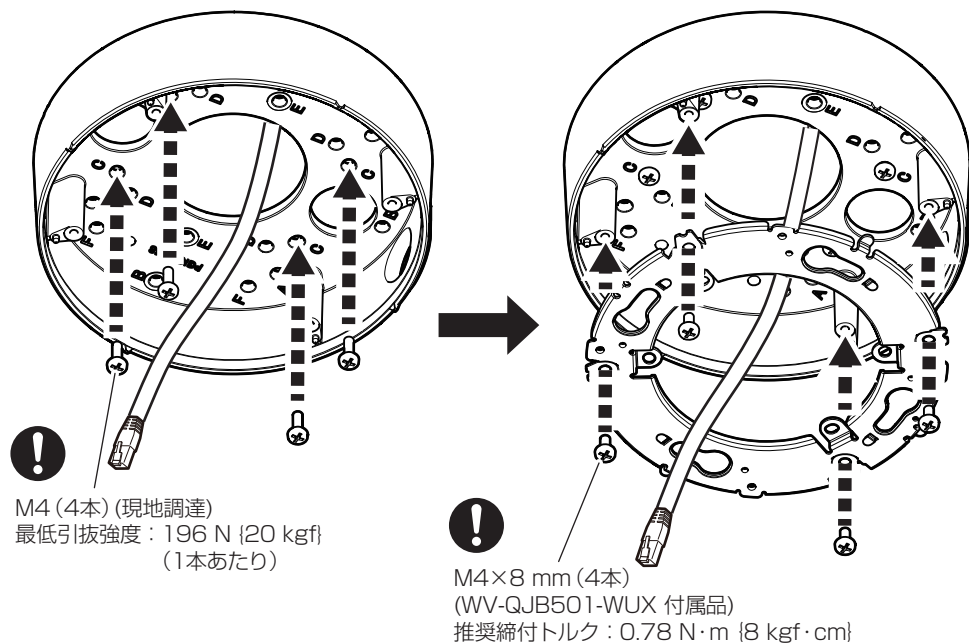


■ マルチケーブル (WV-QCA501UX : 別売り) を使用する場合

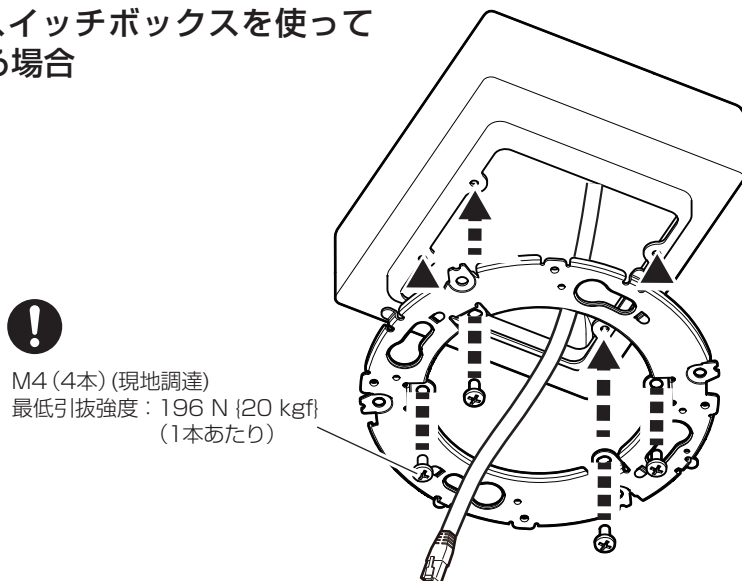


Step2

■ ベース金具 (WV-QJB501-WUX) を使って設置する場合

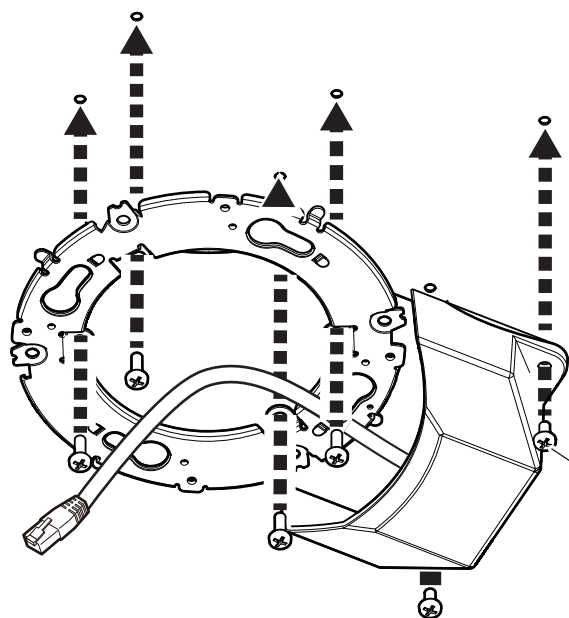
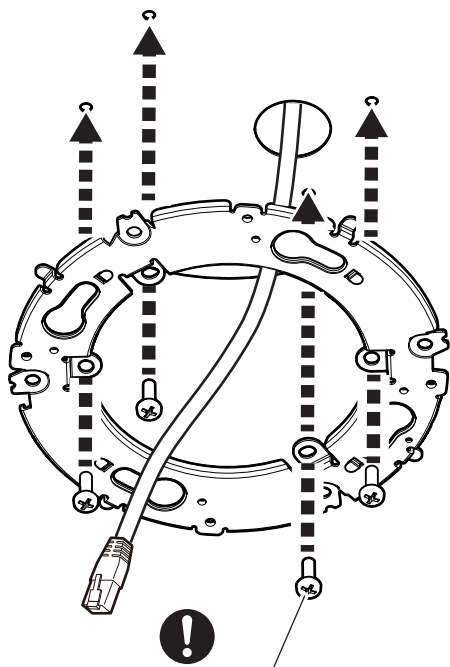
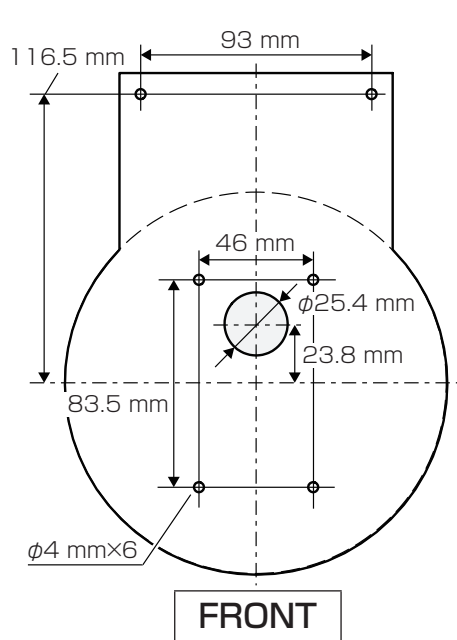


■ 2個用スイッチボックスを使って設置する場合

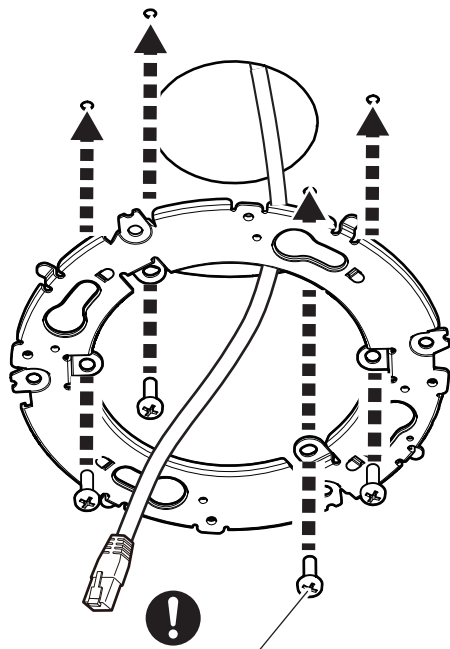
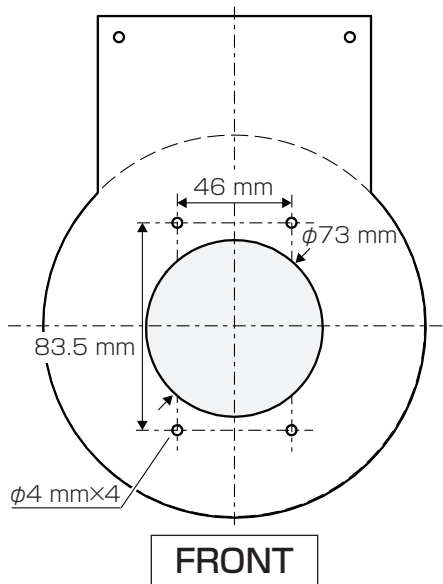


Step2 (つづき)

■ カメラの向きを決めて設置面に固定する場合



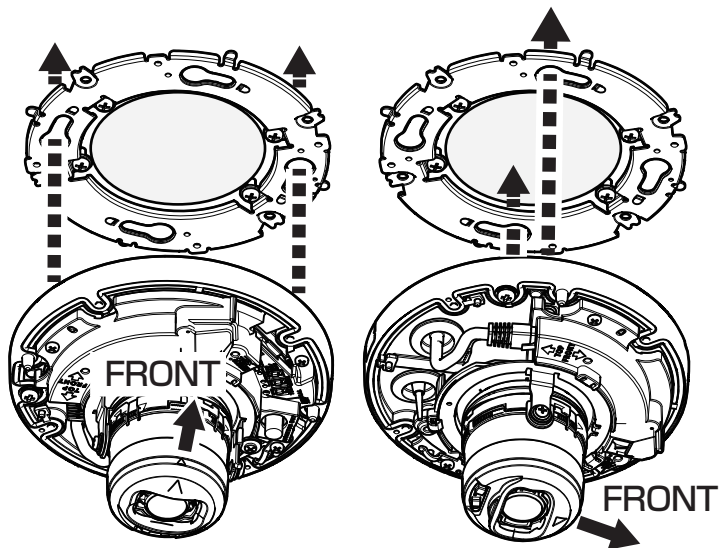
■ 設置後にカメラの向きを変更する場合



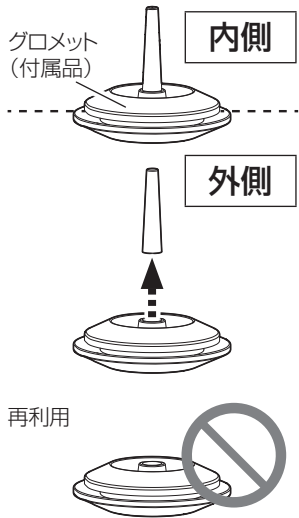
M4 (4本) (現地調達)
最低引抜強度：196 N {20 kgf}
(1本あたり)

メモ

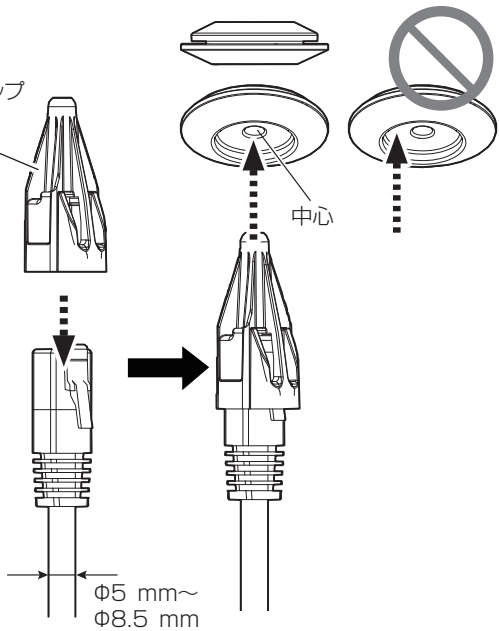
- カメラはどの向きでも設置可能です。



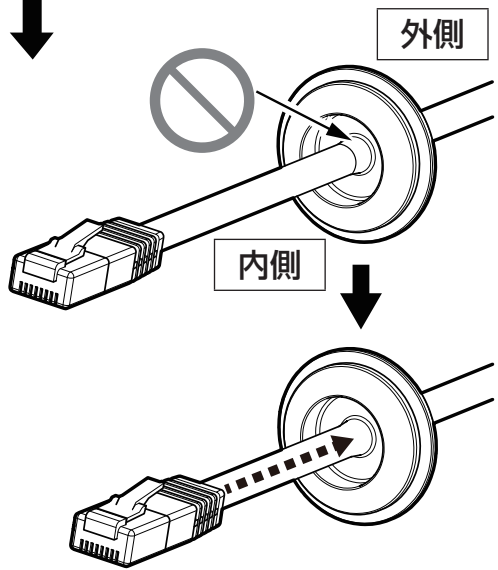
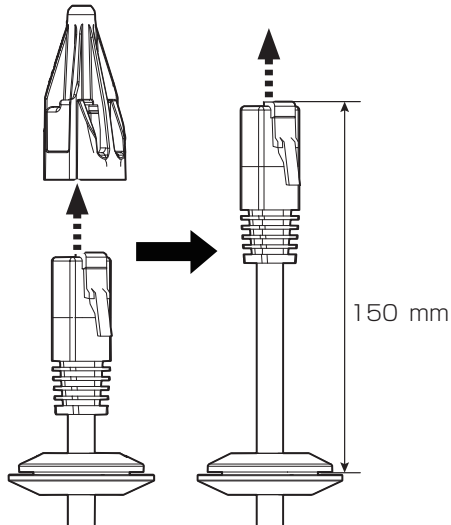
Step3



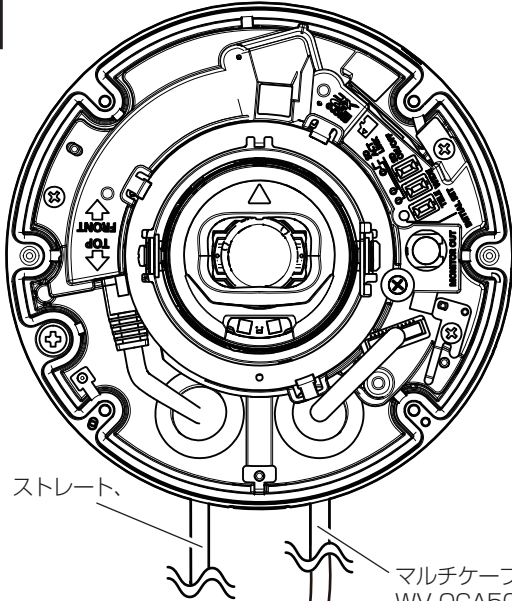
RJ45キャップ (付属品)



RJ45 Ethernet
 カテゴリー5e以上、ストレート、4対 (8芯)
 < 100 m

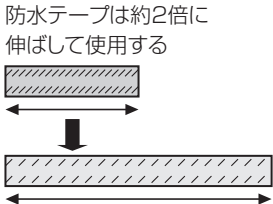
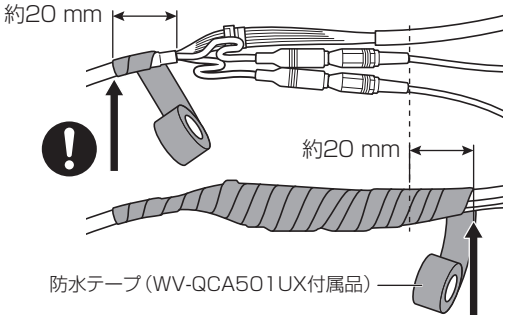
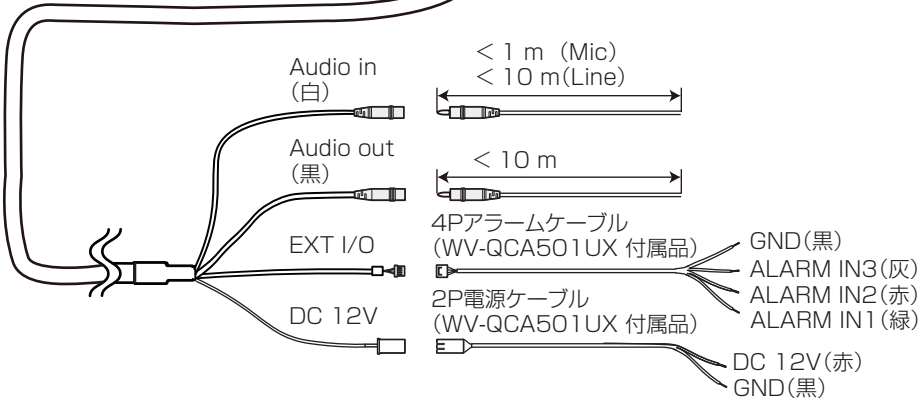


Step4



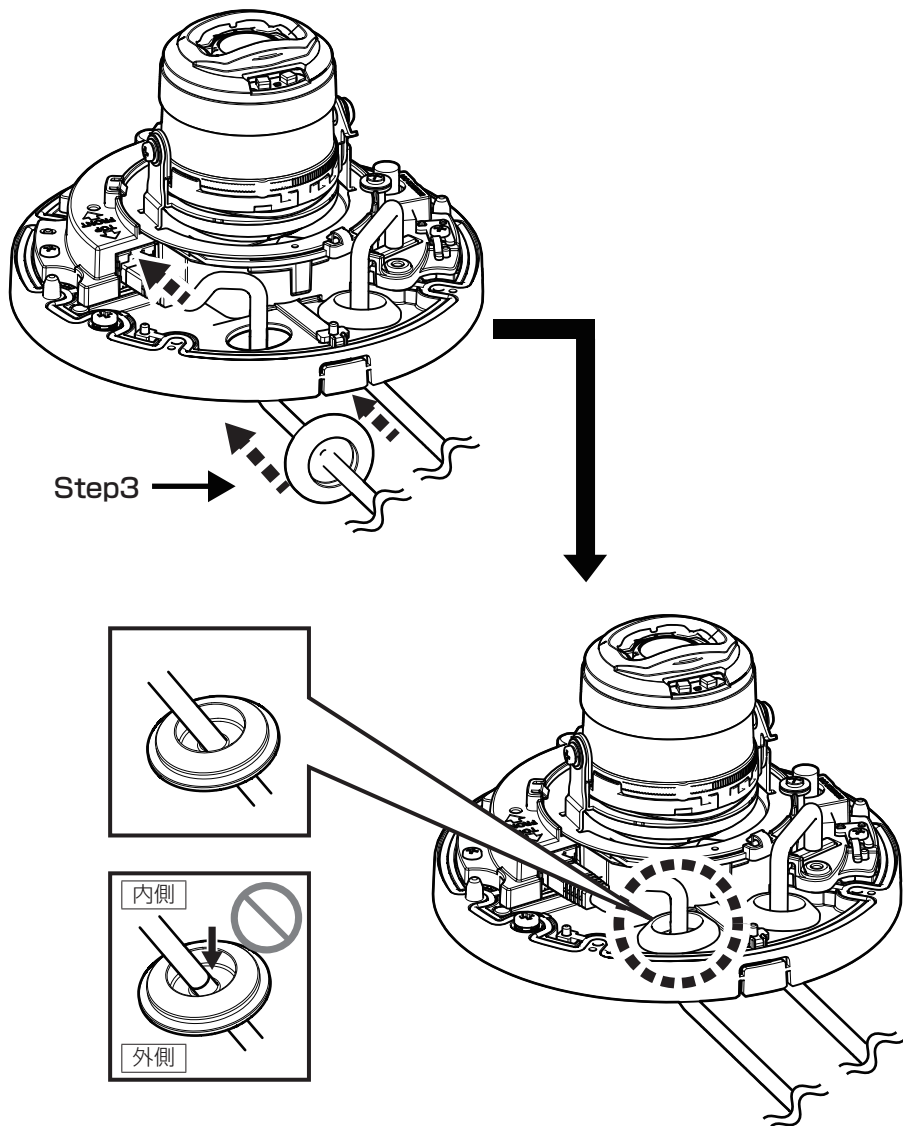
RJ45 Ethernet
 カテゴリ5e以上、ストレート、
 4対(8芯)
 < 100 m

マルチケーブル
 WV-QCA501UX (別売り)



Step4 (つづき)

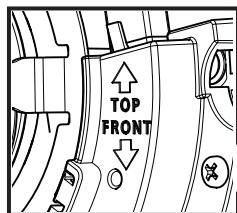
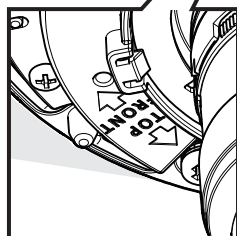
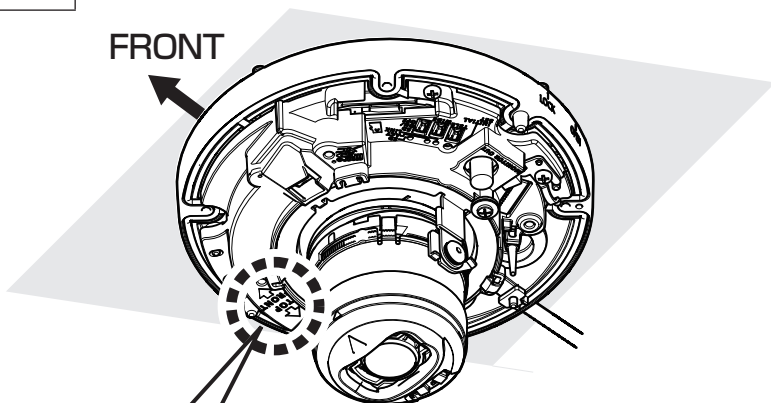
■ RJ45 Ethernetケーブルをカメラに接続する。



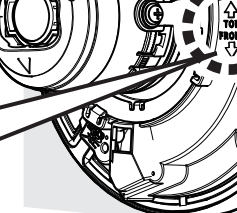
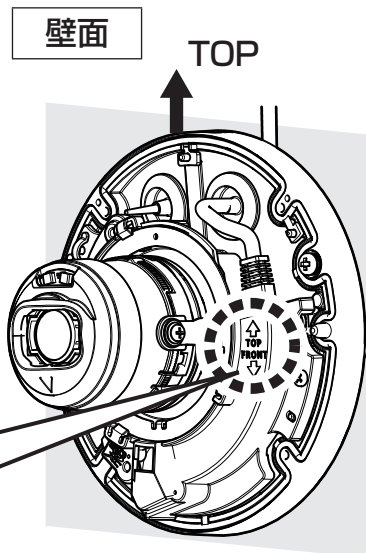
Step5

■ カメラの取り付け向きを確認する

天井



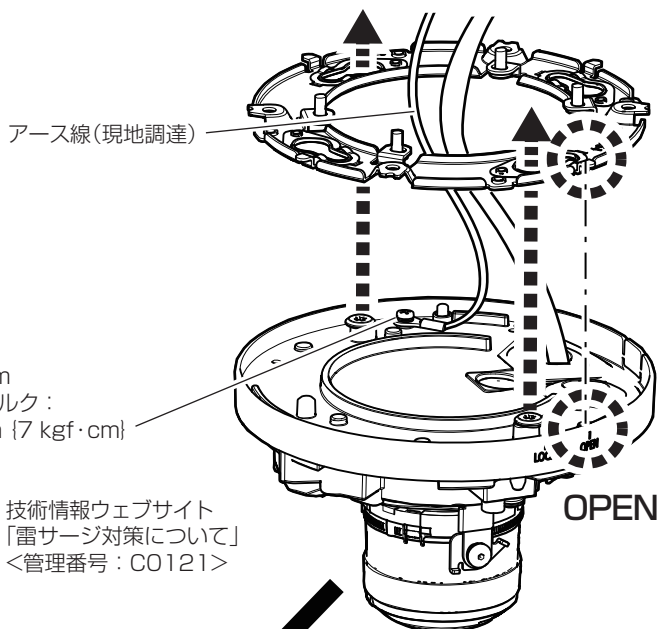
壁面



Step5

(つづき)

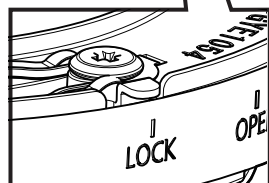
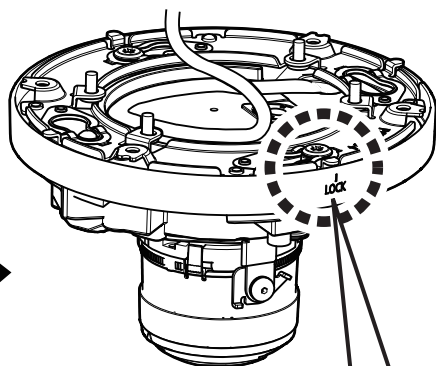
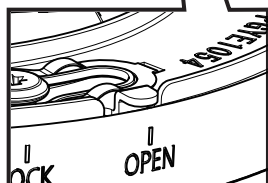
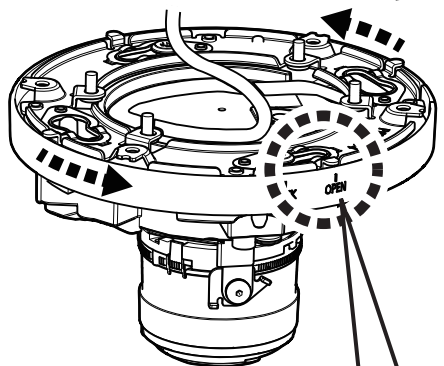
※ ここでは天井に設置する場合を例として説明します。



M3×6 mm
推奨締付トルク：
0.69 N·m {7 kgf·cm}



● 技術情報ウェブサイト
「雷サージ対策について」
<管理番号：C0121>



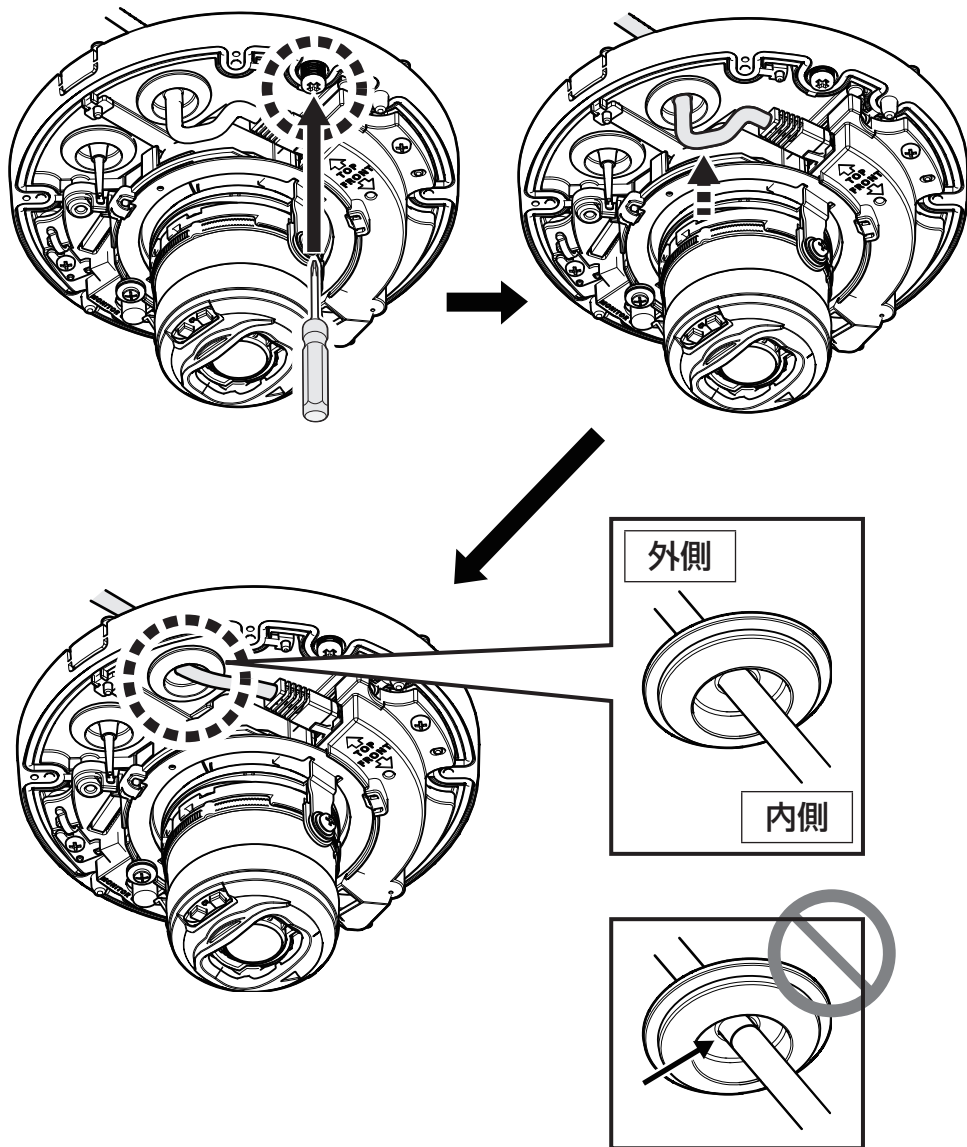
Step5

(つづき)

※ ここでは天井に設置する場合を例として説明します。



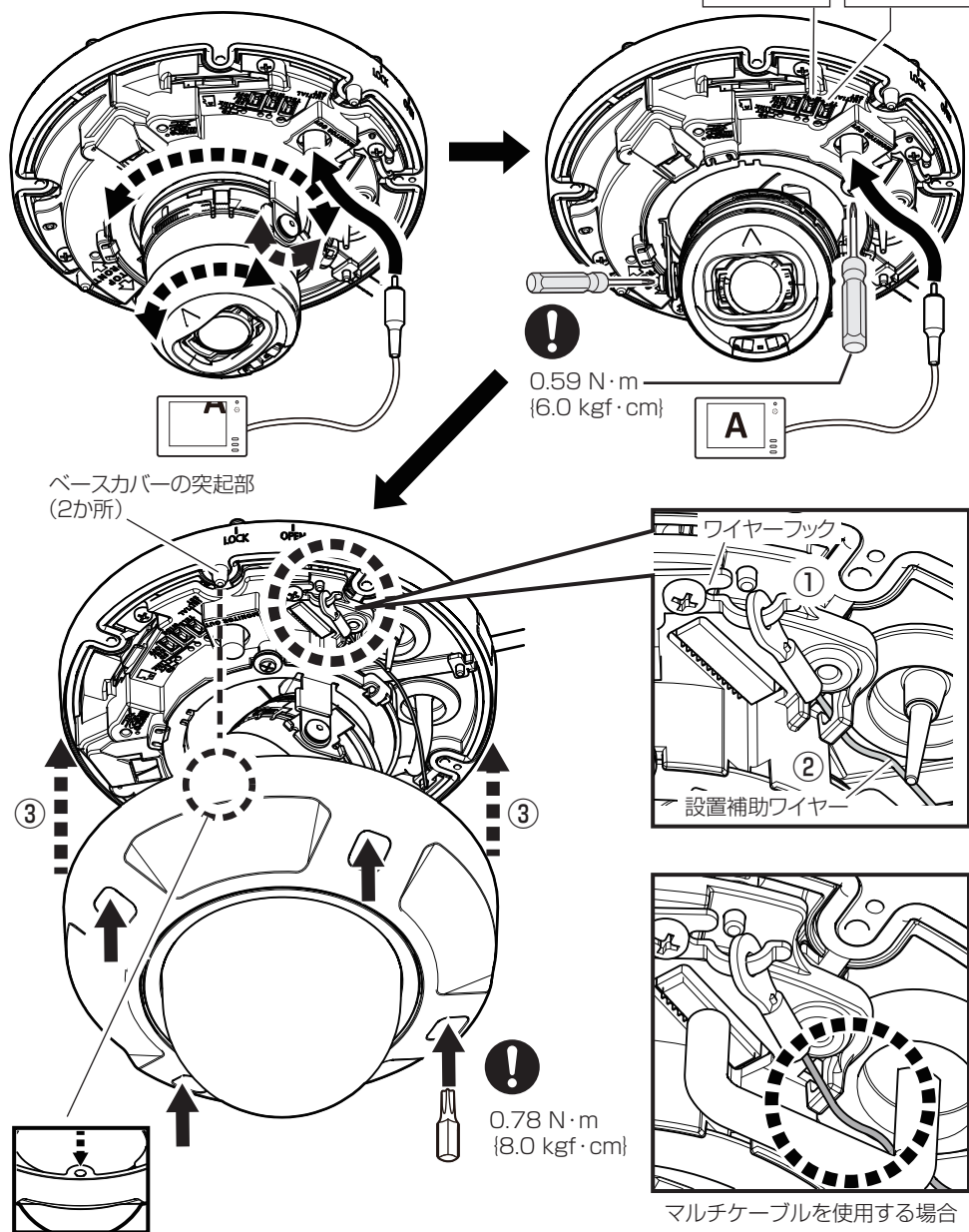
0.78 N·m {8 kgf·cm}



Step6

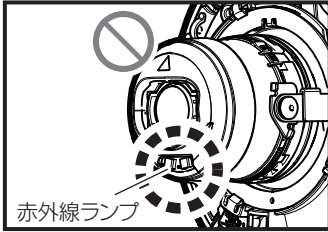
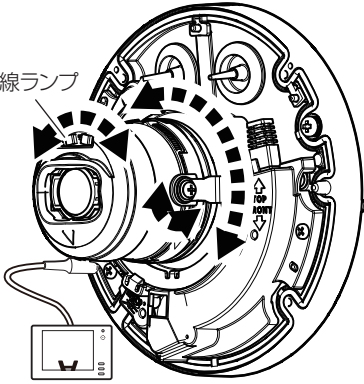
→電源ON (DC 12 V / PoE+)
レンズ上に保護フィルムが付いている場合ははがす

天井



壁面

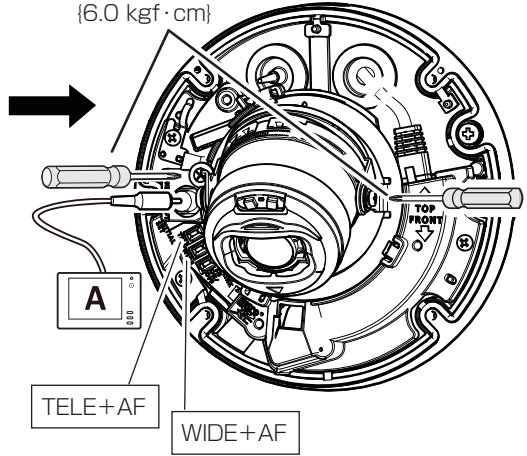
赤外線ランプ



赤外線ランプ



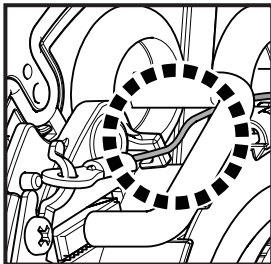
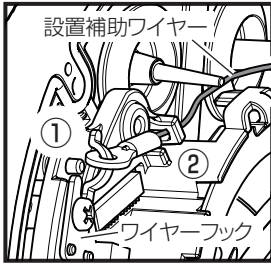
0.59 N·m
{6.0 kgf·cm}



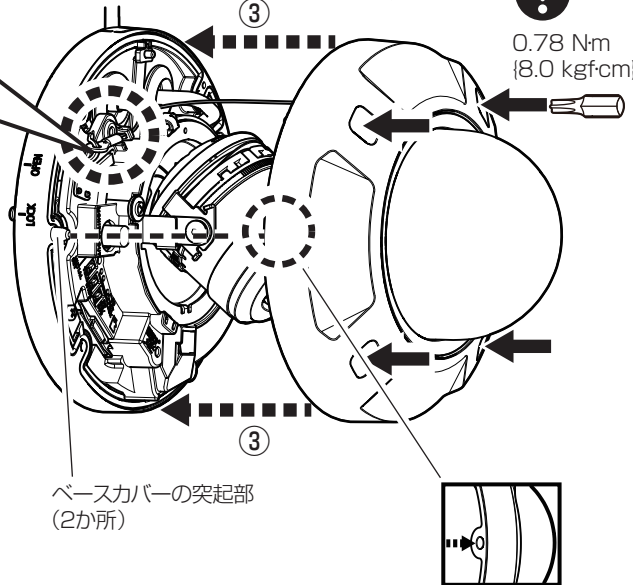
● ユーザーマニュアル
「画像回転→180°」



0.78 N·m
{8.0 kgf·cm}



マルチケーブルを使用する場合



Step7



- ユーザーマニュアル
「フォーカス調整」
- 技術情報ウェブサイト
「IP簡単設定ソフトウェア」
<管理番号：C0123>
または
「i-PRO設定ツール (iCT)」
<管理番号：C0133>

「EX光学ズーム」
<管理番号：C0124>

「二重映り」
<管理番号：C0128>