

## 取扱説明書 基本編

業務用

### 増設ユニット

品番 WJ-HXE410

#### ●取扱説明書の構成について

##### ・設置編（紙取説）：

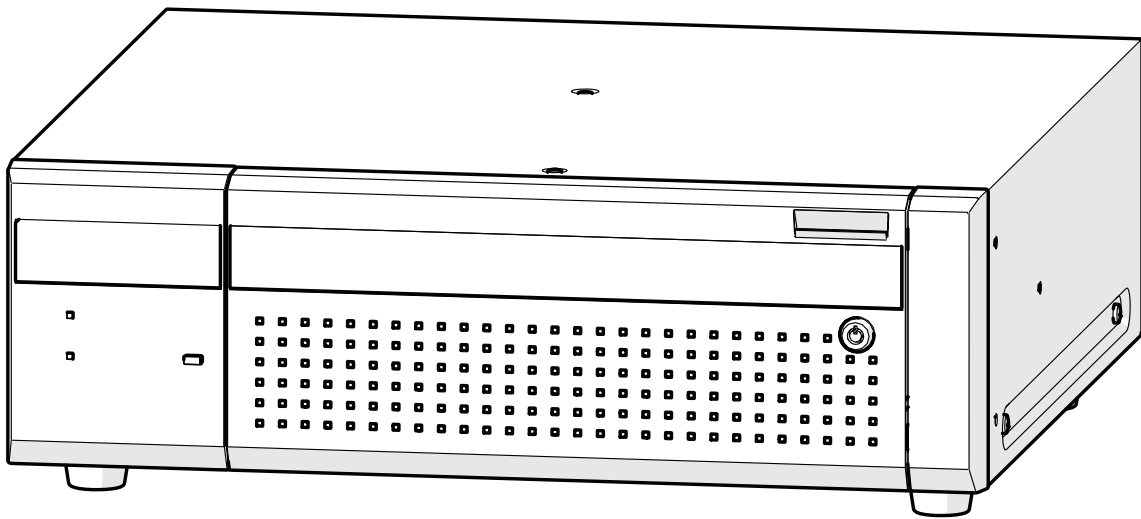
必要な機器との接続や設置のしかたについて説明しています。

##### ・基本編（本書）：

商品概要やご使用上の注意、各部の名称や仕様について説明しています。

以下の弊社サポートウェブサイトに掲載しています。

[https://i-pro.com/products\\_and\\_solutions/ja/surveillance/documentation-database](https://i-pro.com/products_and_solutions/ja/surveillance/documentation-database)



このたびは、弊社の製品をお買い上げいただき、まことにありがとうございます。

- 取扱説明書をよくお読みのうえ、正しく安全にお使いください。
- ご使用前に取扱説明書 設置編の「安全上のご注意」を必ずお読みください。

# もくじ

---

<b>はじめに</b>	<b>はじめに</b> ..... 3
	商品概要 ..... 3
	免責について ..... 3
	個人情報の保護について ..... 3

---

<b>ご注意</b>	<b>使用上のお願い</b> ..... 4
------------	------------------------

---

<b>各部の名称</b>	<b>各部の名前とはたらき</b> ..... 6
	前面パネル ..... 6
	前面カバー内 ..... 8
	後面パネル ..... 9

---

<b>HDD ユニッ トについて</b>	<b>HDDユニットについて</b> ..... 11
	HDDユニットの取り扱い ..... 11
	HDDユニット押さえ金具について ..... 11
	本機を輸送するときは ..... 12
	本機へHDDユニットを取り付ける ..... 13
	本機からHDDユニットを取り外す ..... 13
	レコーダーから本機を取り外す ..... 14

---

<b>その他</b>	<b>仕様</b> ..... 15
------------	--------------------

# はじめに

## 商品概要

WJ-HXE410（以下、本機）は、別売りのネットワークディスクレコーダー（WJ-NX510K、WJ-NX410K、以下、レコーダー）用の増設ユニットです。

本機は別売りのHDDユニット（専用のケースに取り付けられたハードディスクドライブ）を最大9台まで搭載できます。

HDDユニットは、本機の前面カバーを開けて、簡単に取り付け、取り外しができます。

本機はハードディスクドライブの耐故障性を高めるRAID (Redundant Arrays of Inexpensive Disks) 機能での運用にも対応しています。

本機単体では設定ができませんので、必ずレコーダーに接続して使用してください。お使いのレコーダーの取扱説明書もあわせてお読みください。

## 免責について

- この商品は、カメラで監視している画像の録画、再生を目的に作られています。この商品単独で犯罪などを防止するものではありません。
- 弊社はいかなる場合も以下に関して一切の責任を負わないものとします。
  - ①本商品に関連して直接または間接に発生した、偶発的、特殊、または結果的損害・被害
  - ②お客様の誤使用や不注意による障害または本商品の破損などの不便・損害・被害
  - ③お客様による本商品の分解、修理または改造が行われた場合、それに起因するかどうかにかかわらず、発生した一切の故障または不具合
  - ④本商品の故障・不具合を含む何らかの理由または原因により、画像が表示・記録などできないことおよび記録した情報が消失したことで被る不便・損害・被害
  - ⑤第三者の機器などと組み合わせたシステムによる不具合、あるいはその結果被る不便・損害・被害
  - ⑥お客様による監視映像・記録が何らかの理由（ユーザー認証OFFでの使用を含む）により公となり、使用され、その結果生じた、被写体となった個人・団体などによるプライバシー侵害などを理由とする賠償請求、クレームなど
  - ⑦登録した情報内容が何らかの原因（修理や、ユーザー名、パスワードなどの認証情報を忘れたことにより本商品を初期化する場合を含む）により、消失してしまうこと

## 個人情報の保護について

本機を使用したシステムで撮影された本人が判別できる情報は、「個人情報の保護に関する法律」で定められた「個人情報」に該当します。\*

法律に従って、映像情報を適正にお取り扱いください。

※個人情報保護委員会の「個人情報の保護に関する法律についてのガイドライン（通則編）」における【個人情報に該当する事例】を参照してください。

# 使用上のお願い

## 使用電源

AC100 V 50 Hz/60 Hzです。消費電力の大きな機器（コピー機、空調機器など）と同じコンセントから電源をとらないでください。また、水滴や水しぶきのかからない場所で使用してください。

※付属の電源コードは本機専用です。他の機器には使用しないでください。また、他の機器の電源コードを本機に使用しないでください。

## 使用温度範囲

本機の使用温度範囲は0℃～+45℃です。この温度範囲以外で使用すると内部の部品に悪影響を与えたり、誤作動の原因となります。

※HDDは温度が高くなると特性劣化し寿命に影響を与えます。+25℃程度でのご使用をお勧めします。

## 電源について

本機を電源から遮断するときは電源プラグを抜いてください。ACコンセントは本機の近傍に設置し、容易に電源プラグを抜き差しできるようにしてください。設置条件により容易に電源コードを外せないときは、本機の電源プラグを遮断能力のある分電盤のサーキットブレーカーを経由したACコンセントまたは電源制御ユニットなどのコンセントに接続してください。

## 静電気

本機を設置、保守、操作等される場合は、本機に触れる前に金属製のもの（スチールデスク、ドアノブなど）に手を触れて静電気を除去してから作業をおこなってください。

静電気は本機の誤動作、故障の原因となります。

## 雷に対する保護について

ケーブル類を屋外より引き込んで使用する場合は、雷の影響を受けることがあります。その場合は、本機のすぐ近くに避雷器を設置し、雷の影響を受けないように、本機と避雷器間のネットワークケーブル長をできるだけ短くなるように配線してください。

## HDDについて

- HDDは精密機器です。衝撃を加えないよう丁寧な取り扱いをしてください。振動・衝撃はHDD故障の原因になります。
- HDDに記録された情報内容は、万一、消失しても故障や障害の原因にかかわらず、弊社は補償いたしかねます。
- 電源を入れたときや電源を切った直後（約30秒間）は、HDDが動作中です。移動や設置作業は絶対にしないでください。
- HDDは消耗劣化し、寿命は使用環境により異なります。各HDDの稼働時間が20000時間を超えると、書き込みエラーなどが発生しやすくなり、30000時間を超えると、ヘッドやモーターの劣化などにより寿命となります。（+25℃で使用時）
- 大切なデータが壊れないように、機器の周辺温度を+25℃程度に保ち、18000時間を目安に交換することをお勧めします（ただし、この時間は目安であり、寿命を保証するものではありません）。各HDDの稼働時間は、設定メニュー [詳細設定] の [メンテナンス] - [HDD情報] タブの「稼働時間」で確認することができます。
- HDDに異常が発生した場合は、すみやかに買い上げの販売店（設置工事店）にご連絡ください。また、HDDの購入、交換は販売店（設置工事店）にご相談ください。

## 結露について

結露が発生すると故障の原因となりますのでご注意ください。以下のような場合は、目安として電源を入れるまで2時間程度放置してください。

- 湿度の高いところ
- 暖房した直後の部屋
- 冷房されているところと、温度や湿度の高いところを移動したとき

## お手入れについて

- 電源を切り、乾いた柔らかい布でふいてください。
- シンナーやベンジンなど、揮発性のものは使用しないでください。
- 化学ぞうきんをご使用の際は、その注意書きに従ってください。

# 使用上のお願い（つづき）

## 機器を譲渡・廃棄される場合

本機に記録された情報内容と、本機とともに使用する記憶媒体に記録された情報内容は、「個人情報」に該当する場合があります。本機が廃棄、譲渡、修理などで第三者に渡る場合には、その取り扱いに十分に注意し、お客様の責任において廃棄、譲渡、修理を行なってください。

記憶媒体を廃棄する際は、データを削除した後に物理的に破壊することを推奨します。

また、本機を利用する外部サービスやアプリケーションに登録した機器やユーザーの情報も合わせて削除するようにしてください。

## 表示について

本機の識別および電源、その他の表示は機器上面または底面をご覧ください。

## 本機の再起動について

下記の場合、本機は録画を継続するために、自動的に再起動を行います。

- 本機のソフトウェアが装置内部の異常を検出し、再起動が必要と判断した場合

## 録画内容の補償に関する免責事項について

何らかの不具合により、正常に録画・編集ができなかった場合の内容の補償、録画・編集した内容（データ）の損失、および直接・間接の損害に対して、当社は一切の責任を負いません。また、本機を修理した場合（HDD以外の修理を行った場合も）においても同様です。あらかじめご了承ください。

## 梱包箱等について

梱包箱、緩衝材、HDDユニット押さえ金具は本機を輸送するときに必要です。

お客様で適切に保管してください。

本機の運用中は、HDDユニット押さえ金具を外しておいてください。

## 運搬について

本機は10 kgを超える製品です。本機の落下に注意して運搬してください。落下による本機の破損・変形やけがの原因になります。

## 外部サービスなどの利用について

- 外部サービスや他の機器を利用する機能は、外部の影響により機能が停止又は不調になる場合があります。

## 肖像権について

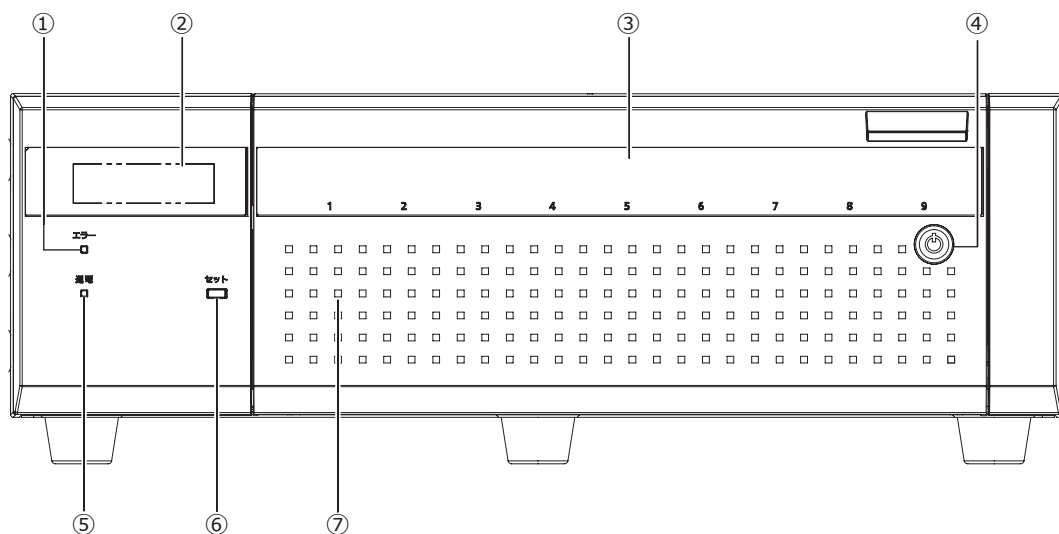
- カメラの設置や映像の利用については、ご利用になるお客様の責任で被写体のプライバシー、肖像権などを考慮の上、行ってください。

## 温度センサーについて

- 本機は内部の温度を計測するため温度センサーを内蔵しています。

# 各部の名前とはたらき

## 前面パネル



### ①[エラー] ランプ

本機に異常が発生したときなど、本機の運用に支障があるときに点滅します。

点滅（赤色）：システム異常（NWリンクエラー、HDDに関するエラー、録画異常など）

点滅（橙色）：温度異常、放熱ファン停止など。異常が自動復帰すると点灯します。

### ②LCD

本機の温度や運用モードを表示します。本機は、設定にレコーダーが必要です。LCDを使用した本機単体での設定はできません。

### メモ

- 内部構造が異なるため、同じ環境下でもレコーダーと本機ではLCDに表示される温度が異なります。

HDDユニットのHDD運用モードと温度がLCDの1行目に表示されます。HDDユニットの状態がLCDの2行目に表示されます。

正常時	: 表示なし
1ダウン中	: 1タ`ウン
2ダウン中	: 2タ`ウン
3ダウン中	: 3タ`ウン
RAID復旧開始待ち	: RCV START WAIT
RAID復旧中	: RECOVERING cc% (cc:進捗率)
RAID復旧中(検証中)	: VERIFYING cc% (cc:進捗率)

### ③HDDランプ [1] ~ [9]

前面カバー内に取り付けたHDDユニットのHDDステータスランプとHDDアクセスランプを透過表示します。

#### HDDステータスランプ（左側）

HDDの運用状態を表示します。(☞8ページ)

#### HDDアクセスランプ（右側）

HDDの状態と故障表示をします。(☞8ページ)

各ランプはHDDユニット1~HDDユニット9それぞれの状態を表示しますが、システムエラーが発生した場合、各ランプは同じ表示になります。

### 重要

- RAID1 / RAID5 / RAID6モード時にHDDランプが赤色点灯した場合、速やかにエラーが発生したHDDユニットを交換してください。HDDユニットの交換については販売店にご相談ください。
- RAID5モード時：  
HDDランプが2個以上赤色点灯/赤色点滅した場合、データは復旧できません。
- RAID6モード時：  
HDDランプが3個以上赤色点灯/赤色点滅した場合、データは復旧できません。

### ④前面カバーの鍵

前面カバーの開閉時に使用します。

鍵は適切に管理してください。

施錠：鍵を左に回します。

開錠：鍵を右に回します。

## 各部の名前とはたらき（つづき）

### ⑤[通電] ランプ

電源が入っているときに点灯します。

### ⑥セットボタン [セット]

本機の設定を初期化（工場出荷設定）するとき、以下の手順で使します。

- ①セットボタンを押しながら電源スイッチを入れます。
- ②LCDに「パラメータシヨキカ ジッコウ [セット]」が表示された後、再度セットボタンを押すと初期化されます。

※初期化しない場合は、セットボタンを押さずに電源を切ってください。

- ③LCDに「パラメータシヨキカ カンリョウ」が表示されたら初期化終了です。

#### 重要

- 本機を初期化するとHDDユニットのデータが読み出せなくなりますので初期化を行う場合は、事前に販売店にご相談ください。

### ⑦前面カバー

HDDユニットの追加や交換をする場合に開きます。

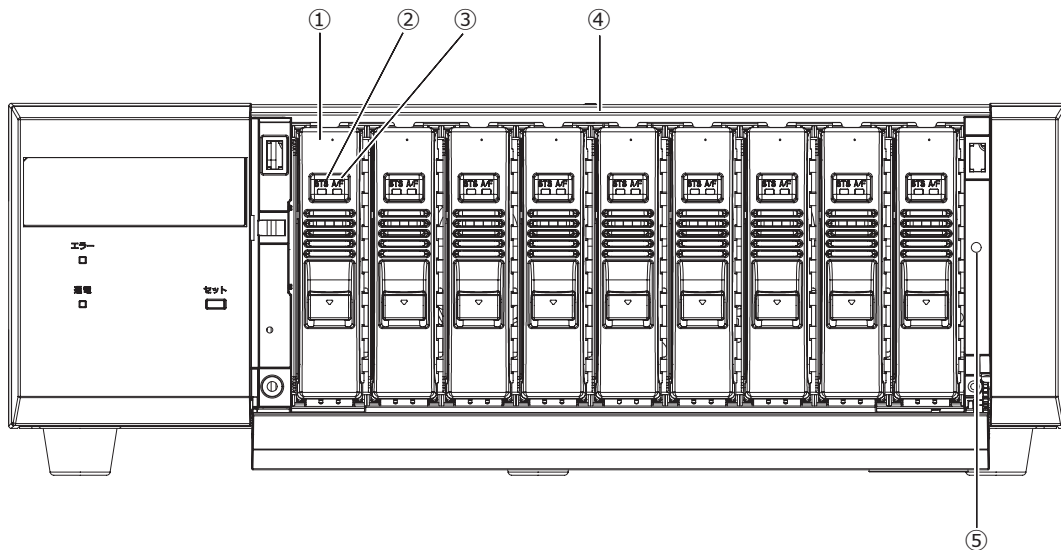
通常運用時は、必ず閉じて鍵をかけた状態でご使ください。



# 各部の名前とはたらき（つづき）

## 前面カバー内

※下記イラストは「HDDユニット押さえ金具」を外して「HDDユニット」を9台実装した状態です。



### ①HDDユニット（別売品）

専用ケースに取り付けられたHDDです。  
HDDユニットの購入、交換は販売店に相談してください。

### ②HDDステータスランプ [STS]

HDDの運用状態を表示します。

- |        |   |
|--------|---|
| 点灯（緑色） | : HDDの電源「入」<br>（フォーマット済）                |
| 点滅（緑色） | : 再生専用HDD<br>（録画不可、再生のみ可）               |
| 点滅（橙色） | : HDDフォーマット中、HDD取り外し中、HDD組み込み中          |
| 点滅（赤色） | : HDDフォーマット失敗                           |
| 消灯     | : HDDの電源「切」<br>HDDが接続されていない、または認識されていない |

### ③HDDアクセスランプ [A/F]

HDDの状態と故障表示をします。

RAID1 / RAID5 / RAID6モードで運用中に、HDDに故障（異常）が発生した場合は、ランプが赤色点灯／赤色点滅します。

- |        |                                       |
|--------|---------------------------------------|
| 点滅（緑色） | : HDDにアクセス中                           |
| 消灯     | : HDDにアクセスなし                          |
| 点灯（赤色） | : 故障（エラー）が発生したHDD（HDD交換にてデータ復旧可能なHDD） |
|        | • RAID1 / RAID5モード時は、最初に故障したHDD       |
|        | • RAID6モード時は、最初と2番目に故障したHDD           |

点滅（赤色） : 故障（エラー）が発生したHDD（HDD交換でもデータ復旧不可能な状態）

- RAID5モード時は、2番目に故障したHDD
- RAID6モード時は、3番目に故障したHDD

点滅（橙色） : RAID1 / RAID5 / RAID6モードでデータ復旧中のドライブ（処理が高速で行われている場合、橙色点灯のように見える場合があります）

### ④HDDユニット挿入口

別売りのHDDユニットを最大9台まで搭載できます。

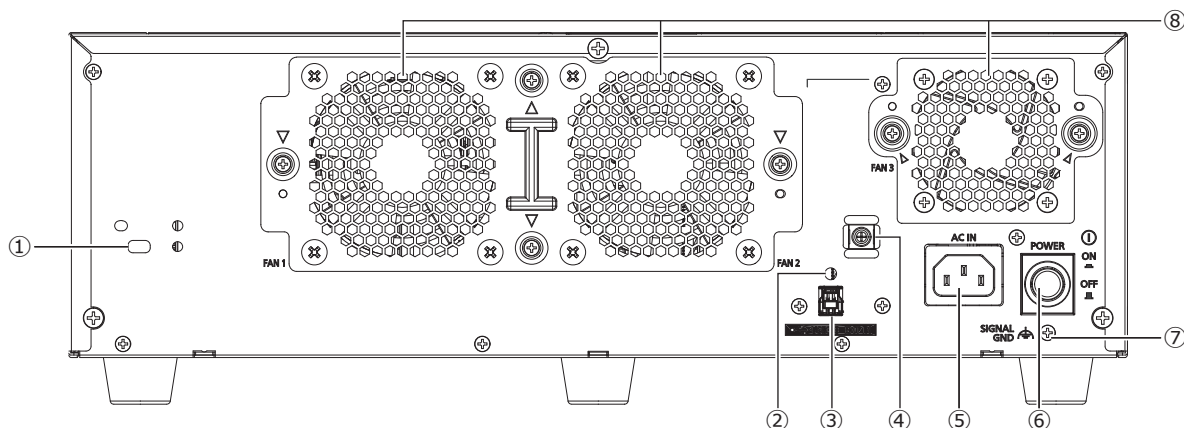
### ⑤HDDユニット押さえ金具固定用ねじ穴

HDDユニット押さえ金具を固定するねじ用の穴です。



# 各部の名前とはたらき（つづき）

## 後面パネル



### ① 盗難防止用スロット

盗難防止用セキュリティワイヤーのロック装置を装着します。

### ② ケーブルクランプ取り付け穴

接続ケーブルを固定するためにケーブルクランプ（付属）を取り付けます。

### ③ 増設入力端子EXT IN

別売りのレコーダーと本機を付属のケーブルで接続します。

### ④ クランプマウント（電源コード固定用）

電源コードを固定するために電源コードクランプ（付属品）を取り付けます。取り付けかたは [10](#) ページを参照ください。

### ⑤ 電源端子 [AC IN]

付属の電源コードを接続します。緩んだり抜けたりしないよう、電源コードは奥まで確実に差し込んでください。

### ⑥ 電源スイッチ [POWER]

電源を入れるときに押します。再度押すと、電源が切れます。

### ⑦ SIGNAL GND 端子 [SIGNAL GND]

本機の SIGNAL GND 端子とシステムの他の機器の SIGNAL GND 端子を接続して、アースを取ってください。アースを取らないと、ノイズが出るなどの不具合の原因となる場合があります。

### ⑧ 放熱ファン通風孔

#### 重要

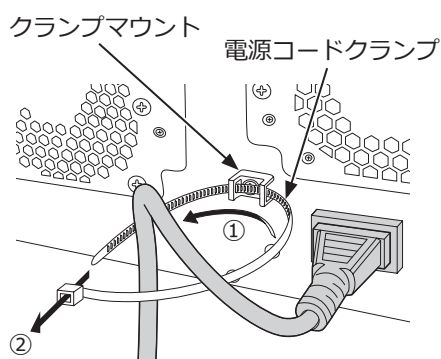
- すべての増設ユニットの電源を入れてから、レコーダーの電源を入れてください。
- 電源を切るときはレコーダーの電源を先に切ってください。

# 各部の名前とはたらき（つづき）

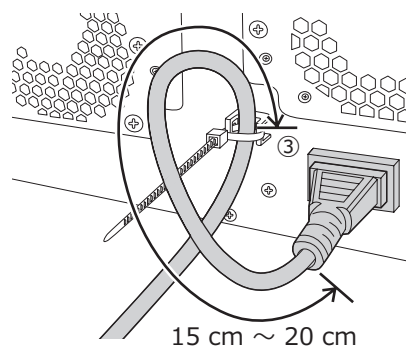
## 電源コードの固定方法

クランプマウントに通した付属の電源コードクランプで、電源コードのコネクタから15 cm ~ 20 cm のところを固定します。

放熱ファン通風孔をふさがないように電源コードを固定してください。



- ①クランプマウントに電源コードクランプを通します。
- ②電源コードを締めるため、イラストのように電源コードクランプで輪をつくります。



- ③電源コードのコネクタから15 cm ~ 20 cmのところを締めてクランプマウントに固定します。  
電源コードクランプのあまった部分は必要に応じ切断してください。

# HDDユニットについて

## HDDユニットの取り扱い

本機は、別売りのHDDユニットを前面カバー内のHDD挿入口から取り付けて使用します。

HDDユニットの購入、取り外し／交換は販売店に相談してください。

いったん使用したHDDユニットを取り付けるときも販売店に相談してください。

### 重要

- HDDユニットは精密機器です。衝撃を加えないよう丁寧な取り扱いをしてください。振動・衝撃はHDDユニット故障の原因になります。
- 輸送時には「HDDユニット押さえ金具について（本ページ）」、「本機を輸送するときは（☞12ページ）」をお読みください。
- 電源を入れたときや電源を切った直後（約30秒間）は、HDDが動作中です。移動や設置作業は絶対にしないでください。
- HDDユニットは必ずディスクスロットの1から順番に取り付けてください。
- RAID1※、RAID5※またはRAID6※モードで運用を開始したあとは、本機内のHDDユニットの取付位置を変更しないでください。変更すると、記録したデータが正しく読み出せなくなります。  
※RAIDモードについては、レコーダーの取扱説明書 操作・設定編をお読みください。

## HDDユニット押さえ金具について

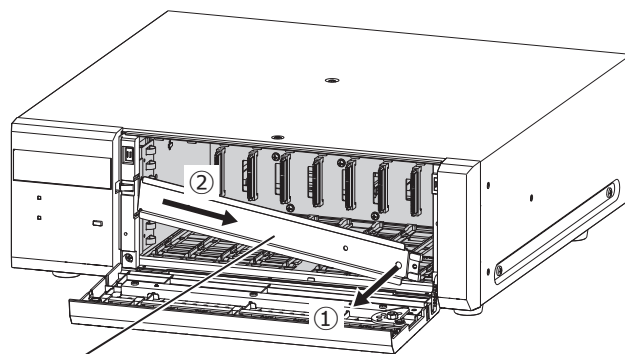
本機は、工場出荷状態でHDDユニット挿入口に「HDDユニット押さえ金具」がねじ止めされています。HDDユニットを取り付けるときは、先に「HDDユニット押さえ金具」を取り外してください。

「HDDユニット押さえ金具」と金具固定用のねじは、本機を輸送するときにHDDユニットが抜けるのを防止するために必要ですので、お客様にて適切に保管してください。

HDDへの衝撃を避けるため、電動ドライバーは使用しないでください。

### HDDユニット押さえ金具の取り外しかた

②HDDユニット押さえ金具を  
右にずらして取り外す。

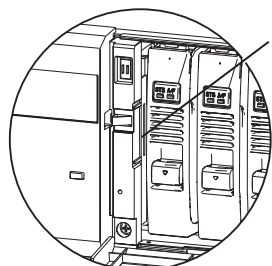


HDDユニット押さえ金具

①金具固定用ねじを取り外す。

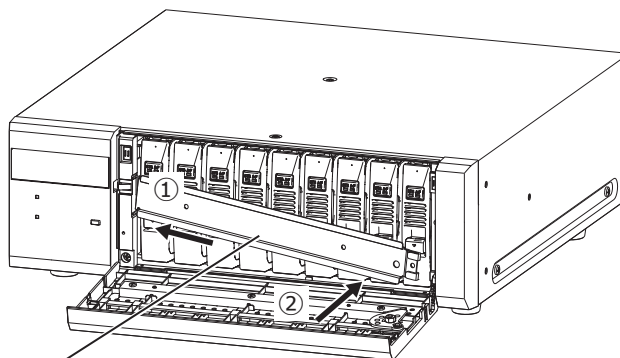
# HDDユニットについて（つづき）

## HDDユニット押さえ金具の取り付けかた



アングル

- ①アングルの穴にHDDユニット押さえ金具を挿入する



HDDユニット押さえ金具

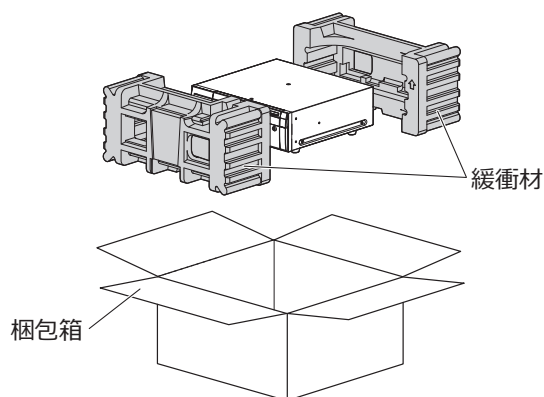
- ②HDDユニット押さえ金具を左に寄せながらねじで固定する。

## 本機を輸送するときは

- (1) 本機内のHDDユニットをすべて取り外すか、またはHDDユニット押さえ金具を取り付けて、ねじ止めしてください。HDDへの衝撃を避けるため、電動ドライバーは使用しないでください。  
(2) 本機を緩衝材ではさんで梱包箱に入れてください。

### 重要

- 本機は10 kgを超える製品です。本機の落下に注意して輸送してください。落下による本機の破損・変形やけがの原因になります。



## HDDユニットについて（つづき）

# 本機へHDDユニットを取り付ける

本機へHDDユニットを取り付ける手順は、取扱説明書 設置編を参照してください。

# 本機からHDDユニットを取り外す

HDDユニットを取り外す場合には、前もって取り外し処理が必要です。HDDユニットを交換する場合には取り外し処理と組み込み処理を行う必要があります。

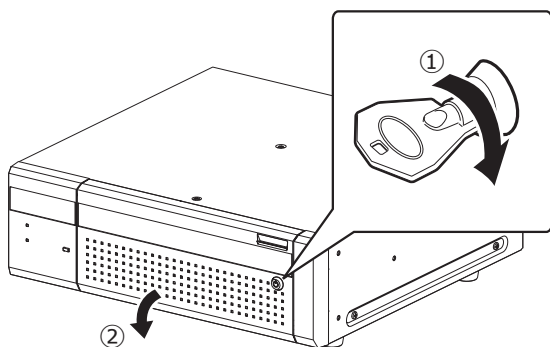
### 重要

- HDDユニットの取り外し処理と取り外し、取り付けと組み込み処理は必ずお買い上げの販売店に依頼してください。
- 組み込み処理を行うと、HDDユニットのデータは消去されます。

取り外し処理を行った後は、本機が運用中でもHDDユニットは取り外しできます。取り外し処理を行った後のHDDユニットの取り外しかたを以下の手順で説明しています。

### STEP1

鍵（付属品）を前面カバーの鍵穴に挿入し、軽く押し込んで右に回して、前面カバーを開きます。



### STEP2

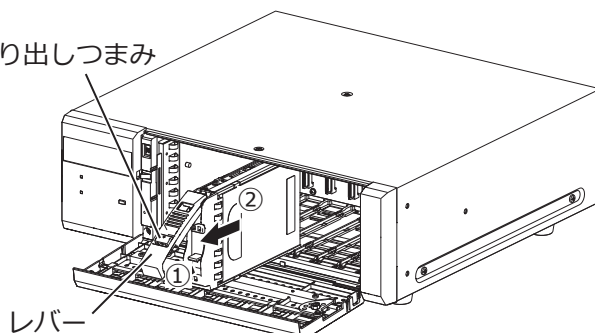
HDDユニットを取り外します。

- ① HDDユニットの取り出しつまみを押し下げながら、レバーを引き上げます。
- ② HDDユニットを引き出します。  
HDDに衝撃を与えないように静かに引き出します（落とさないようにご注意ください）。

### 重要

- HDDユニットを取り外すとき、レバーで指を挟まないよう注意してください。

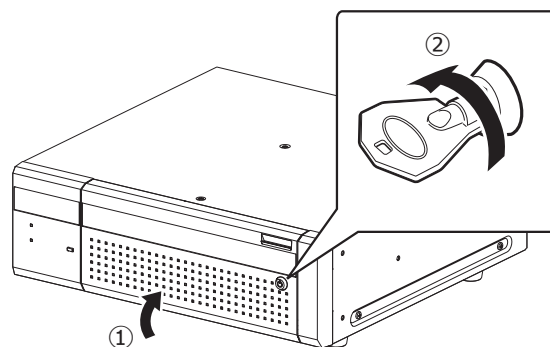
取り出しつまみ



### STEP3

前面カバーを閉じ、軽く押し込んで鍵を左に回して、前面カバーを固定します。

鍵は適切に管理してください。



# レコーダーから本機を取り外す

本機を取り外す場合にも、前もって取り外し処理が必要です。本機を交換する場合には取り外し処理と組み込み処理を行う必要があります。

### 重要

- 本機を取り外し処理と取り外し、取り付けと組み込み処理は必ずお買い上げの販売店に依頼してください。
- 組み込み処理を行うと、本機のHDDユニットのデータは消去されます。

# 仕様

## ● 基本仕様

電源	AC100 V - 240 V 50 Hz/60 Hz
消費電力	92 W (98 VA)
使用温度範囲	0 °C ~ +45 °C
使用湿度範囲	5 % ~ 90 % (結露なきこと)
動作時許容高度	2000 m以下
寸法 (ゴム足、突起部含まず)	幅 420 mm 高さ 132 mm 奥行き 413 mm (ラックマウント金具から 400 mm)
質量	HDDなし時 : 約10.5 kg HDD9台搭載時 : 約20 kg
仕上げ	フロントパネル : 樹脂 黒塗装 上カバー : 亜鉛メッキ処理鋼板 黒塗装 リアパネル : 亜鉛メッキ処理鋼板

## ● HDD

HDDユニット搭載台数	最大9台
-------------	------

## ● 入出力

増設入力端子	高速シリアルインターフェース、1系統
--------	--------------------

## ● 別売品 (2023年10月現在)

ハードディスクユニット	WJ-HDU42/2 (2 TB)、WJ-HDU42/4 (4 TB)、 WJ-HDU42/6 (6 TB)、WJ-HDU42/8 (8 TB) WJ-HDU41MUX (1 TB)、WJ-HDU41NUX (2 TB)、 WJ-HDU41QUX (3 TB)、WJ-HDU41SUX (4 TB)
-------------	--



取扱説明書に記載されていない方法や、指定の部品を使用しない方法で施工されたことにより事故や損害が生じたときには、当社では責任を負えません。また、その施工が原因で故障が生じた場合は、製品保証の対象外となります。

i-PRO製品の「お問い合わせ」については、以下の弊社サポートウェブサイトを参照してください。

[https://i-pro.com/products\\_and\\_solutions/ja/surveillance/contact-us](https://i-pro.com/products_and_solutions/ja/surveillance/contact-us)

**i-PRO株式会社**

<https://www.i-pro.com/>

© i-PRO Co., Ltd. 2022

PGQP3708ZA  
L1023-0