

●製品の仕様、付属品およびデザインは予告なく変更する場合があります。記載内容は2023年9月現在のものです。

ベース金具 WV-QJB502A-W, WV-QJB502A-B

■概要

本金具を使用してカメラを天井または壁に取り付けます。

接続管を使用して配線する場合、または天井裏や壁内部に配線スペースがない場合に本金具を使用します。

取り付け可能なカメラの最新情報については、弊社技術情報ウェブサイト

(https://i-pro.com/products_and_solutions/ja/surveillance/learning-and-support/knowledge-base/technical-information
<管理番号：C0501>)を参照してください。

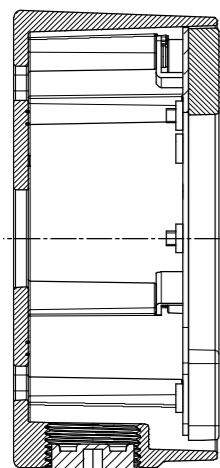
■仕様

使用温度範囲	-50℃～+60℃
寸法	φ127 mm x 56.5 mm (H)
質量	約 550 g
仕上げ	アルミダイカスト i-PRO ホワイト (WV-QJB502A-W) ブラック (WV-QJB502A-B)

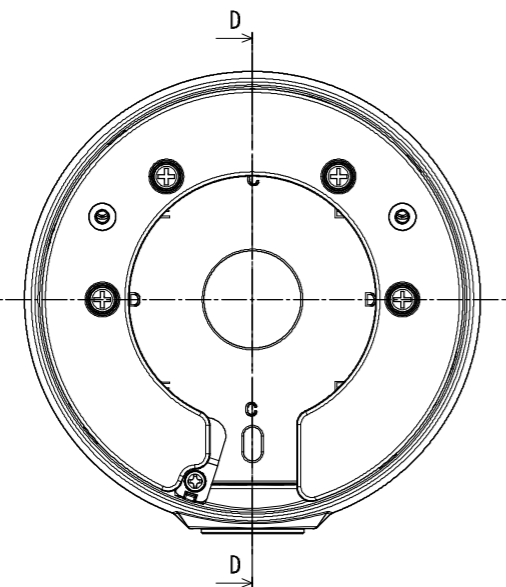
■付属品

アタッチメント金具.....	1個
カバーA.....	1個
カバーB.....	1個
アタッチメント金具固定ねじ (M3×10 mm)	5本 (うち1本は予備)
カメラ固定用ねじ、カバーA固定ねじ (M4×10 mm)	7本 (うち1本は予備)

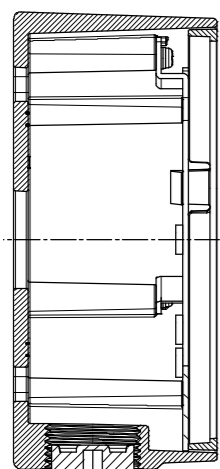
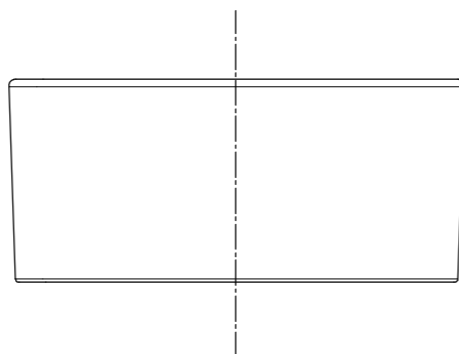
■ 外観図



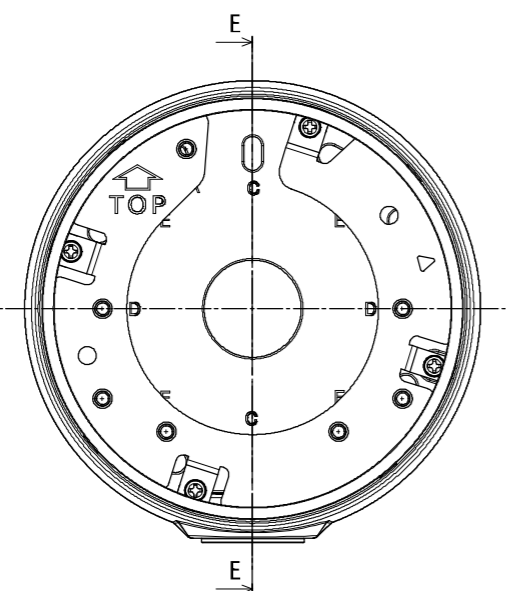
Sec D-D



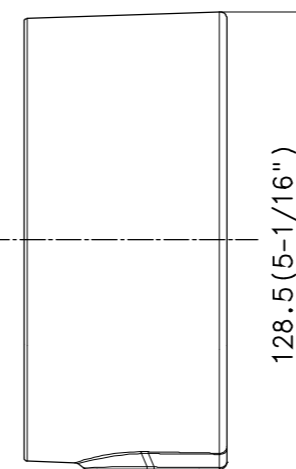
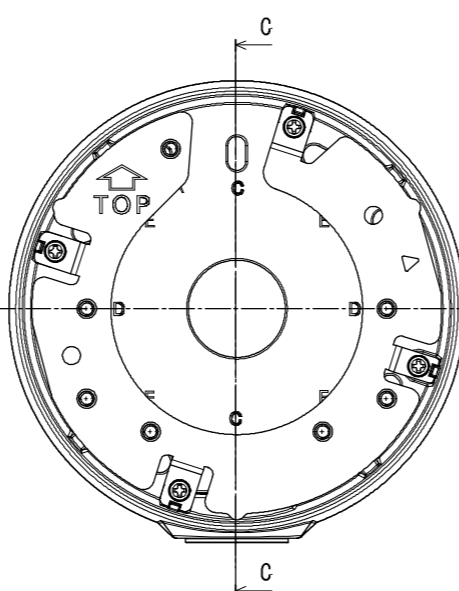
With Cover A



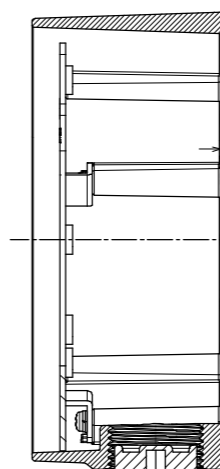
Sec E-E



With Cover B



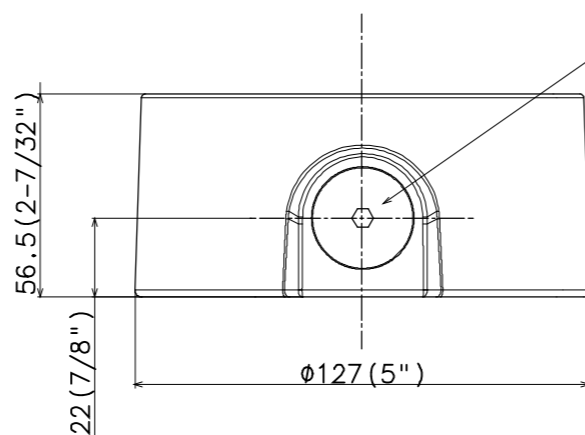
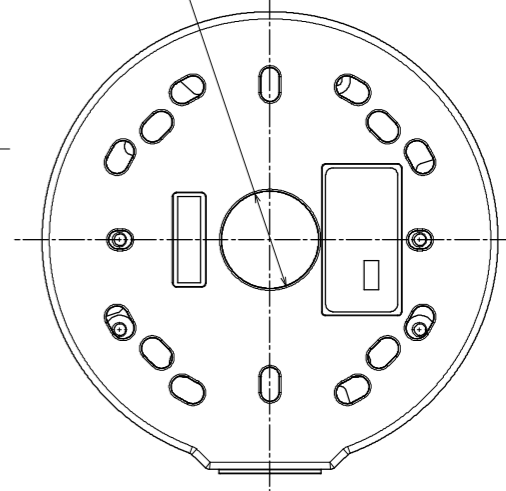
128.5 (5-1/16")



Sec C-C

φ27 (1-1/16")

4 (5/32")

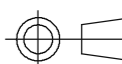


接続管用めねじ
Cap for the female thread for the conduit
JIS C 8305 (電線管ねじ) の CTG22、または
JIS B 0202 (管用平行ねじ) の G3/4 に対応しています。
The female thread for conduit is compliant with
ANSI NPSM (parallel pipe threads) 3/4 or
ISO 228-1 (parallel pipe threads) G3/4.

	投影面積/Projected area
側面図/Side-view	0.007 (m ²)

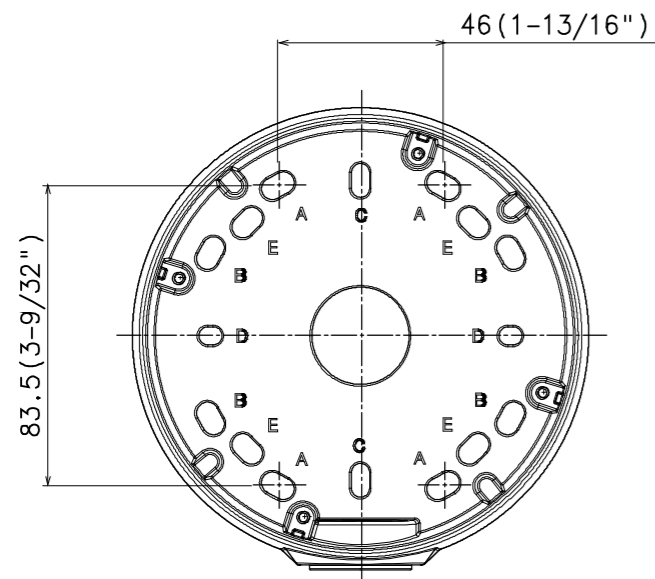
WV-QJB502A-W
WV-QJB502A-B

Unit:mm

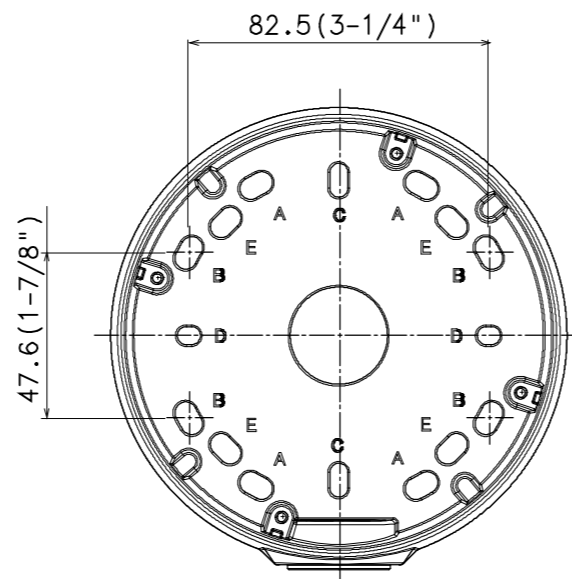


Mounting hole layout

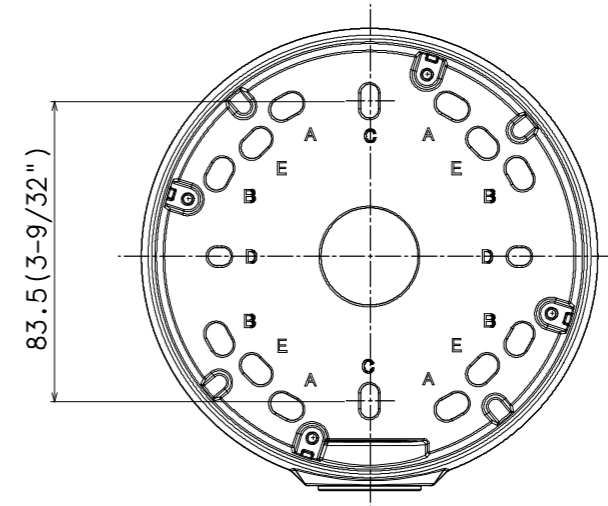
Position A



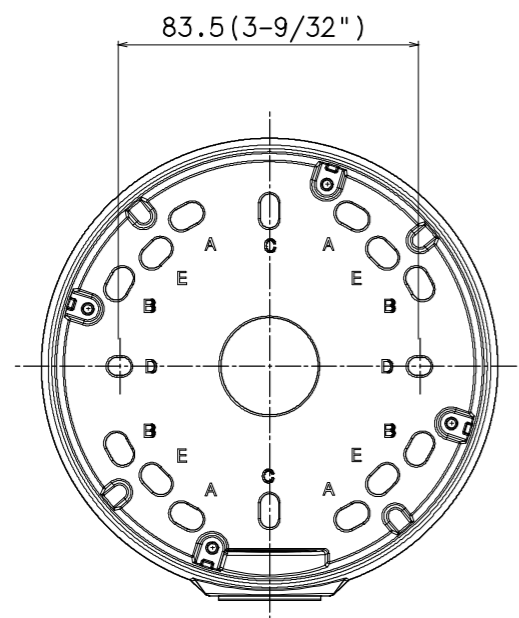
Position B



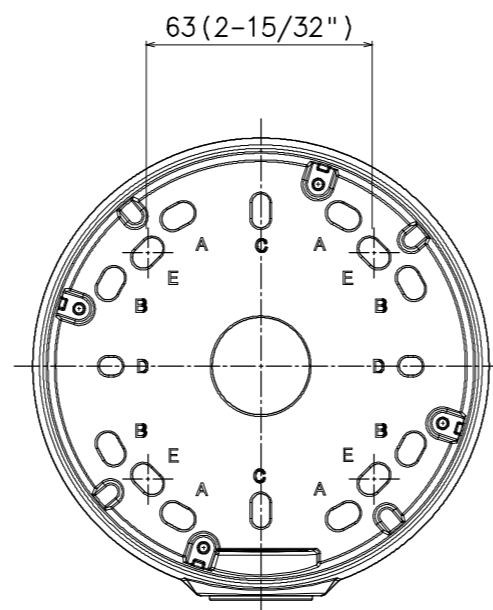
Position C



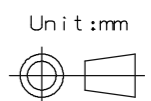
Position D



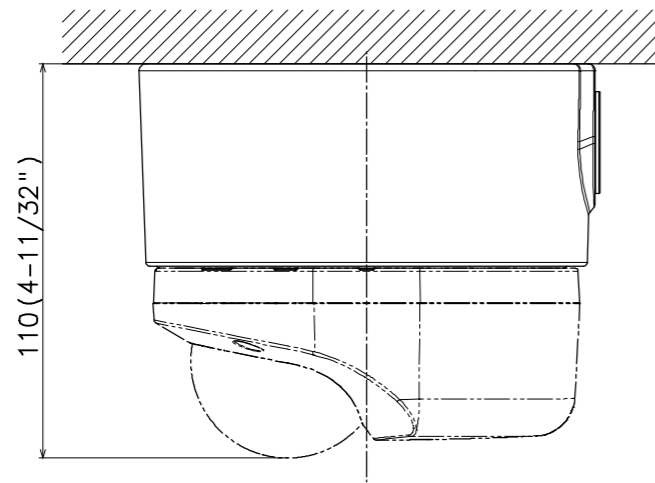
Position E



WV-QJB502A-W
WV-QJB502A-B

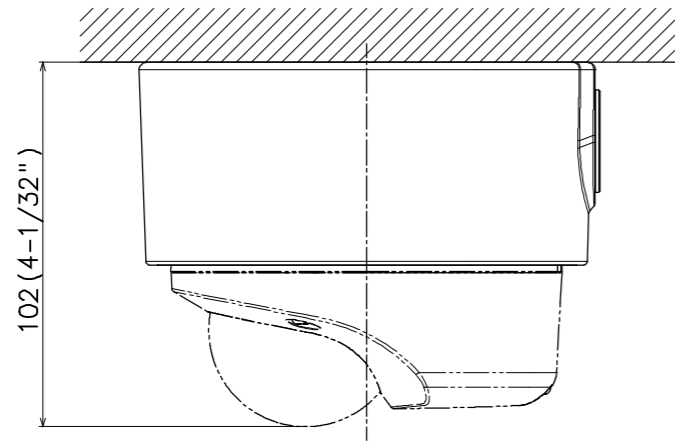


カメラとの組み合わせ例
Example of combination with a camera



Attach to WV-S35*02-F2L**

	投影面積/Projected area
側面図/Side-view	0.012 (m ²)



Attach to WV-U35*01-F2L**

	投影面積/Projected area
側面図/Side-view	0.011 (m ²)

WV-QJB502A-W
WV-QJB502A-B

Unit:mm

