

●製品の仕様、付属品およびデザインは予告なく変更する場合があります。記載内容は2024年4月現在のものです。

## ネットワークカメラ WV-S66700-Z3L, WV-S66300-Z4L, WV-X66700-Z3LS (耐重塩害仕様), WV-X66300-Z4LS (耐重塩害仕様)

### ■ 概要

- 本機は、ネットワーク用の10BASE-T/100BASE-TX端子(ネットワーク端子)を装備した、屋外用のドームタイプのIR-PTZ監視用カメラです。

### 【主な機能】

- 1. 光学ズームレンズ&高速 PAN/TILT モーター&スリップリングによるエンドレス PAN 機構&ギアドライブを使った、高速(700°/s)かつ高精度(±0.1°)なプリセット機能を搭載**
  - ・1台で広いエリアをすばやくモニタリングすることを可能にし、耐久性の高いギアドライブを採用することによりメンテナンスコストを削減します。
- 2. ネットワークカメラ本体に AI 機能を搭載**
  - ・AI機能を実現する専用のAIプロセッサを内蔵し、カメラがとらえる画像や音声の分析・解析をカメラ内部で実施することによって、システム全体の処理負荷を軽減できます。
  - ・AI自動追尾機能を標準搭載し、人や車両などをロックオンすることで、従来のジョイスティック操作なしで、被写体をスムーズに追従し続けることができます。
  - ・AIプロセッサを活用する機能拡張ソフトウェアをインストールできる構造を持っています。機能拡張ソフトウェアを複数個同時に動作できます。
    - \*WV-S66700-Z3L, WV-X66700-Z3LS: インストール/同時動作可能個数3個
    - WV-S66300-Z4L, WV-X66300-Z4LS: インストール/同時動作可能個数2個
  - ・弊社は、機能拡張ソフトウェアとして「AI-VMD」「AIプライバシーガード」「車両属性アプリ<sup>※2</sup>」「AIマスク未着用検知」「ナンバーキャッチアプリ」などを提供します。
  - ・同時にソフトウェア開発キット(i-PRO Camera SDK)の提供も行い、サードパーティによるアプリケーション開発を可能にしました。
- 3. AI処理による物体検知と連携させた弊社独自のスマートコーディング技術<sup>※1</sup>を搭載し、更なる低ビットレート高画質ストリームを実現**
  - ・AI処理による物体検知と連携することで、物体検知領域、非検知領域の圧縮率を制御し、従来のスマートコーディング技術と比べデータ量を最大50%<sup>※2</sup>削減できます。
  - ・顔、人、車を低圧縮に、それ以外の領域を高圧縮に制御することで、見たい部分の画質を保持したまま、データ量を削減します。
- 4. 低照度での色付き、よりブレを抑えたノイズリダクション**
  - ・低照度時の色付きをできる限り残すことで、物体の視認性を向上しました。
  - ・AI人物検知と連携したエリア別ノイズリダクション制御を導入し、移動時のブレの抑圧と人物以外のノイズリダクションを強化し、SN改善しました。
- 5. 弊社独自のスマートコーディング技術<sup>※3</sup>を搭載したH.265エンジンを使用し、低ビットレート高画質ストリームを実現**
  - ・H.265圧縮方式とスマートコーディング技術を組み合わせ、弊社従来モデルに比べ、データ量を削減できます。
- 6. 弊社独自のインテリジェントオート(iA)機能とスーパーダイナミック機能により視認が厳しい環境での識別性を向上**
  - ・被写体の動きに応じてシャッタースピード、ゲインなどを最適化するiA機能とスーパーダイナミック機能により、移動する人や車の輪郭、ヘッドライトに照らされて光っているナンバープレートの識別を可能にしました。

## 7. microSD メモリーカードスロットを搭載

- ・アラーム発生時やスケジュール設定、ウェブブラウザ画面からの手動操作で、microSD メモリーカードに H.265/H.264 動画または JPEG 画像を保存できます（ダウンロード可能）。  
また、ネットワーク障害時に JPEG 画像を保存することもできます。

## 8. 画像解析機能の一部を標準搭載

- ・画像解析機能のうち、利用頻度の高い「動作検知（Video Motion Detection）」と「妨害検知機能（Scene Change Detection）」を標準搭載しています。

## 9. ジャイロセンサーを使ったゆれ補正を搭載

- ・ジャイロセンサーを使ったゆれ補正により、風によるポールなどの低周波数振動を補正、ズーム時のブレの少ない映像を撮影することが出来ます。

## 10 設置時間短縮を可能にする構造とツール

- ・設置前のキッティング時に、カメラを梱包箱から出さずに設定できる「簡単キッティング梱包」対応
- ・画角調整時に自動的にフォーカスが合うため、画角調整時間が短縮できます。
- ・追加アプリアクティベート作業の簡単化や設置レポート出力の自動化によるカメラの初期設定時間短縮のため、弊社は i-PRO 設定ツール（iCT）を提供します。

## 11. 新ピクテール+グロメット防水ゴム構造

- ・LAN ケーブルには新ピクテールを採用することにより設置時のコネクタカシメ作業を不要とし、作業時間を短縮します。
- ・MULTI ケーブル（オプション）使用の際の防水作業はケーブルをグロメットへ挿入する作業のみとし作業時間を短縮します。

## 12. IR-LED内蔵可能な2色成形DOMEを搭載

- ・レンズ-IR-LED 間に遮光プレートを配置することで IR-LED 光がレンズ撮像に干渉しないことを可能にしたクリア（撮像部）、スモーク（IR-LED 部）の 2 色成形 DOME を新採用します。

## 13. IP66<sup>※4</sup>、Type 4X（UL50）<sup>※5</sup>適合、NEMA 4X<sup>※6</sup>準拠の高い防じん性と防水性を確保

- ・現場でのカメラ本体部の防水工事が不要です（Ethernet ケーブル以外のケーブル接続部分は防水処理が必要です）。

## 14. IK10<sup>※7</sup>（IEC 62262）の高い耐衝撃性を実現

- ・屋外設置で要求される衝撃に強い本体を実現しています。

## 15. 最高レベルのサイバーセキュリティを実現

- ・FIPS 140-2 level3 認定されたハードウェアを搭載して実現しています。

## 16. 国際規格のISO14993<sup>※8</sup>準拠の耐重塩害仕様<WV-X66700-Z3LS><WV-X66300-Z4LS>

- ・外装部品を耐重塩害仕様とすることで腐食しにくくしています。  
外装に露出するねじに耐食処理ねじを採用し、腐食によるねじの固着をしにくくしています。

※1 検知物体以外の領域の圧縮率を上げ、検知物体の有無に応じてリフレッシュ間隔およびフレームレートを最適化することにより大幅に帯域削減する技術。

※2 圧縮効果は録画条件や撮影環境により異なります。本効果が得られるのは配信モードが可変ビットレートの場合のみです。

※3 被写体の動きが無い領域の圧縮率を上げ、被写体の動きに応じてリフレッシュ間隔およびフレームレートを最適化することにより大幅に帯域削減する技術。

※4 IP66：外来固形物に対して「耐じん形（6）」、水に対して「暴噴流（6）」の保護がなされていることを示します（IEC60529/JIS C0920）

※5 Type 4X（UL50）、Type 4（UL50）：UL の防水規格で 4X、4 は等級を示します。

※6 NEMA：National Electrical Manufacturers Association（米国）が制定している防じん・防水性能規格。

※7 IK10：国際電気標準会議（IEC）で規定されている、耐衝撃性に関する規格で衝撃のランクを示します。

※8 ISO14993：塩水噴霧、乾燥、湿潤を繰り返すことで耐食性を評価する試験規格。

## ■ 仕様

### ● 基本

電源 <sup>※1</sup>	PoE++ (IEEE802.3bt 準拠)
消費電力 <sup>※1</sup>	PoE++ DC 54 V : 850 mA/約45.9 W (クラス6機器)
使用環境	使用温度範囲 -50 °C~+60 °C <sup>※2</sup> (電源投入時: -30 °C~+60 °C) 使用湿度範囲 10 %~100 % (結露しないこと)
保存環境	保存温度範囲 -30 °C~+60 °C 保存湿度範囲 10 %~95 % (結露しないこと)
外部I/O端子	ALARM IN 1 (アラーム入力1/白黒切換入力/自動時刻調整入力) 1 端子 ALARM IN 2 (アラーム入力2/アラーム出力) 1 端子 ALARM IN 3 (アラーム入力3/AUX 出力) 1 端子
オーディオ入力 <sup>※3</sup>	φ3.5 mmステレオミニジャック マイク入力時 使用可能マイク : プラグインパワー方式 (感度: -51 dB~-38 dB (0 dB=1 V/Pa, 1 kHz)) 入力インピーダンス: 約2 kΩ 不平衡 供給電圧 : 4.0 V±0.5 V ライン入力時 入力レベル : 約-10 dBV
オーディオ出力 <sup>※3</sup>	φ3.5 mmステレオミニジャック (モノラル出力) 出力インピーダンス: 約600 Ω 不平衡 出力レベル : -20 dBV
防塵性・防水性 <sup>※4</sup>	IP66 (IEC 60529/JIS C 0920)、Type 4X (UL50E)、NEMA 4X準拠
耐衝撃性	IK10 (IEC 62262)
耐風速性	風速40 m/s 以下
寸法	最大径: φ167 mm/高さ: 205 mm/ドーム半径: 77.5 mm (アタッチメント部分や突起部を含まず)
質量	約3 kg (アタッチメント部分を含まず)
仕上げ	本体 : <WV-S66700-Z3L, WV-S66300-Z4L> アルミダイカスト i-PRO ホワイト、ブラック PC樹脂 ブラック <WV-X66700-Z3LS, WV-X66300-Z4LS> アルミダイカスト (耐重塩害塗装) i-PRO ホワイト、ブラック PC樹脂 ブラック 外郭ねじ : ステンレス (耐食処理) ドームカバー: PC樹脂 クリア
その他	いたずら防止構造 <sup>※5</sup>

※1 本機の電源に関する情報については、弊社技術情報ウェブサイト

([https://i-pro.com/products\\_and\\_solutions/ja/surveillance/learning-and-support/knowledge-base/technical-information](https://i-pro.com/products_and_solutions/ja/surveillance/learning-and-support/knowledge-base/technical-information)  
<管理番号: C0106>) を参照してください。

※2 IR LED Lightを常時点灯して使用する場合、使用温度範囲の上限は+50 °Cです。

※3 外部I/O端子を利用するにはオプションのマルチケーブル (WV-QCA501UX) が必要です。  
本機にはオーディオ出力をモニター出力に切り換える機能はありません。

※4 取扱説明書に従い設置工事が正しく行われ、かつ適切な防水処理が行われた場合のみ。

※5 設置完了後触ることができるねじが、通常のドライバーで開閉できない構造になっています。

●カメラ部

撮像素子	約1/2.8型 CMOSセンサー
有効画素数	< WV-S66700-Z3L, WV-X66700-Z3LS > 約840万画素 < WV-S66300-Z4L, WV-X66300-Z4LS > 約210万画素
走査面積	5.57 mm (H)×3.13 mm (V)
走査方式	プログレッシブ
最低照度	< WV-S66700-Z3L, WV-X66700-Z3LS > カラー 0.19 lx (50IRE、F1.8, 最長露光時間: OFF (1/30 s)、AGC: 11) 0.012 lx (50IRE、F1.8, 最長露光時間: 最大16/30 s、AGC: 11) * 白黒 0 lx (50IRE、F1.8, 最長露光時間: OFF (1/30 s)、AGC: 11、 IR LED点灯時) 0.10 lx (50IRE、F1.8, 最長露光時間: OFF (1/30 s)、AGC: 11) 0.006 lx (50IRE、F1.8, 最長露光時間: 最大16/30 s、AGC: 11) * < WV-S66300-Z4L, WV-X66300-Z4LS > カラー 0.015 lx (50IRE、F1.6, 最長露光時間: OFF (1/30 s)、AGC: 11) 0.001 lx (50IRE、F1.6, 最長露光時間: 最大16/30 s、AGC: 11) * 白黒 0 lx (50IRE、F1.6, 最長露光時間: OFF (1/30 s)、AGC: 11、 IR LED点灯時) 0.006 lx (50IRE、F1.6, 最長露光時間: OFF (1/30 s)、AGC: 11) 0.0004 lx (50IRE、F1.6, 最長露光時間: 最大16/30 s、AGC: 11) * *換算値
インテリジェントオート (iA)	On/Off
スーパーダイナミック※1	On/Off 0 から 31 の範囲でレベル設定が可能
ダイナミックレンジ	最大 132 dB < WV-S66700-Z3L, WV-X66700-Z3LS > (スーパーダイナミック On、レベル 31、15 fps ※2) 最大 144 dB < WV-S66300-Z4L, WV-X66300-Z4LS > (スーパーダイナミック On、レベル 31)
最大ゲイン	0 から 11 の範囲でレベル設定が可能
暗部補正	0 から 255 の範囲でレベル設定が可能
逆光/強光補正	逆光補正 (BLC) / 強光補正 (HLC) / Off 0 から 31 の範囲でレベル設定が可能 (スーパーダイナミック、インテリジェントオートが Off 時のみ)
霧補正	On/Off 0 から 8 の範囲でレベル設定が可能 (インテリジェントオート、コントラスト自動調整が Off 時のみ)
光量制御モード	屋外撮影/フリッカレス (50 Hz) /フリッカレス (60 Hz) /固定シャッター

※1 60 fpsモード/50 fpsモードに設定した場合はスーパーダイナミック機能はOffとなります。

< WV-S66300-Z4L, WV-X66300-Z4LS >

※2 レベル30以上の場合、15fpsに制限されます。

< WV-S66700-Z3L, WV-X66700-Z3LS >

シャッター速度	<p>&lt; WV-S66700-Z3L, WV-X66700-Z3LS &gt;</p> <p>[30 fps モード]</p> <p>1/30 固定、3/120 固定、2/100 固定、2/120 固定、1/100 固定、1/120 固定、1/250 固定、1/500 固定、1/1000 固定、1/2000 固定、1/4000 固定、1/10000 固定</p> <p>[25 fps モード]</p> <p>1/25 固定、3/100 固定、2/100 固定、1/100 固定、1/250 固定、1/500 固定、1/1000 固定、1/2000 固定、1/4000 固定、1/10000 固定</p> <p>&lt; WV-S66300-Z4L, WV-X66300-Z4LS &gt;</p> <p>[60 fps モード]</p> <p>1/60 固定、1/100 固定、1/120 固定、1/250 固定、1/500 固定、1/1000 固定、1/2000 固定、1/4000 固定、1/10000 固定</p> <p>[30 fps/15 fps モード]</p> <p>1/30 固定、3/120 固定、2/100 固定、2/120 固定、1/100 固定、1/120 固定、1/250 固定、1/500 固定、1/1000 固定、1/2000 固定、1/4000 固定、1/10000 固定</p> <p>[50 fps モード]</p> <p>1/50 固定、1/100 固定、1/250 固定、1/500 固定、1/1000 固定、1/2000 固定、1/4000 固定、1/10000 固定</p> <p>[25 fps/12.5 fps モード]</p> <p>1/25 固定、3/100 固定、2/100 固定、1/100 固定、1/250 固定、1/500 固定、1/1000 固定、1/2000 固定、1/4000 固定、1/10000 固定</p>
最長露光時間	<p>&lt; WV-S66700-Z3L, WV-X66700-Z3LS &gt;</p> <p>[30 fps モード]</p> <p>最大 1/4000 s、最大 1/2000 s、最大 1/1000 s、最大 1/500 s、最大 1/250 s、最大 1/120 s、最大 1/100 s、最大 2/120 s、最大 2/100 s、最大 3/120 s、最大 1/30 s、最大 2/30 s、最大 4/30 s、最大 6/30 s、最大 10/30 s、最大 16/30 s</p> <p>[25 fps モード]</p> <p>最大 1/4000 s、最大 1/2000 s、最大 1/1000 s、最大 1/500 s、最大 1/250 s、最大 1/100 s、最大 2/100 s、最大 3/100 s、最大 1/25 s、最大 2/25 s、最大 4/25 s、最大 6/25 s、最大 10/25 s、最大 16/25 s</p> <p>&lt; WV-S66300-Z4L, WV-X66300-Z4LS &gt;</p> <p>[60 fps モード]</p> <p>最大 1/4000 s、最大 1/2000 s、最大 1/1000 s、最大 1/500 s、最大 1/250 s、最大 1/120 s、最大 1/100 s、最大 2/120 s、最大 1/30 s、最大 2/30 s、最大 4/30 s、最大 6/30 s、最大 10/30 s、最大 16/30 s</p> <p>[30 fps/15 fps モード]</p> <p>最大 1/4000 s、最大 1/2000 s、最大 1/1000 s、最大 1/500 s、最大 1/250 s、最大 1/120 s、最大 1/100 s、最大 2/120 s、最大 2/100 s、最大 3/120 s、最大 1/30 s、最大 2/30 s、最大 4/30 s、最大 6/30 s、最大 10/30 s、最大 16/30 s</p> <p>[50 fps モード]</p> <p>最大 1/4000 s、最大 1/2000 s、最大 1/1000 s、最大 1/500 s、最大 1/250 s、最大 1/100 s、最大 2/100 s、最大 1/25 s、最大 2/25 s、最大 4/25 s、最大 6/25 s、最大 10/25 s、最大 16/25 s</p> <p>[25 fps/12.5 fps モード]</p> <p>最大 1/4000 s、最大 1/2000 s、最大 1/1000 s、最大 1/500 s、最大 1/250 s、最大 1/100 s、最大 2/100 s、最大 3/100 s、最大 1/25 s、最大 2/25 s、最大 4/25 s、最大 6/25 s、最大 10/25 s、最大 16/25 s</p>
カラー／白黒切換	Off／On (IR Light Off) ／On (IR Light On) ／Auto1 (IR Light Off) ／Auto2 (IR Light On)
IR LED Light	<p>High／Middle／Low／Off</p> <p>最長照射距離：200 m &lt; WV-S66700-Z3L, WV-X66700-Z3LS &gt;</p> <p>最長照射距離：250 m &lt; WV-S66300-Z4L, WV-X66300-Z4LS &gt;</p>

ホワイトバランス	ATW1/ATW2/AWC
デジタルノイズリダクション	0 から 255 の範囲でレベル設定が可能
画揺れ補正	On、Off 30/25 fps モードに設定した場合のみ使用可能
プライバシーゾーン	有効/無効 ゾーン設定 最大 32 か所
VIQS	有効/無効 ゾーン設定 最大 8 か所
画面内文字表示	On/Off 最大 40 文字、最大 2 行（アルファベット、漢字、ひらがな、カタカナ、数字、記号）
動作検知（VMD）	有効/無効 4 エリア設定可能
妨害検知（SCD）	有効/無効 1 エリア設定可能
音検知	On/Off
AI音識別	銃声、悲鳴、クラクション、ガラスが割れる音から選択可能

## ● レンズ部

ズーム比	< WV-S66700-Z3L, WV-X66700-Z3LS > 光学ズーム 30 倍 (電動ズーム/電動フォーカス) EX光学ズーム 最大 90 倍 (30~90 倍: 画像解像度 1280×720 時) < WV-S66300-Z4L, WV-X66300-Z4LS > 光学ズーム 40 倍 (電動ズーム/電動フォーカス) EX光学ズーム 最大 60 倍 (40~60 倍: 画像解像度 1280×720 時)
焦点距離 (f)	< WV-S66700-Z3L, WV-X66700-Z3LS > 4.5 mm~135 mm < WV-S66300-Z4L, WV-X66300-Z4LS > 4.25 mm~170 mm
最大口径比 (F)	< WV-S66700-Z3L, WV-X66700-Z3LS > 1 : 1.8 (WIDE) ~1 : 4.7 (TELE) < WV-S66300-Z4L, WV-X66300-Z4LS > 1 : 1.6 (WIDE) ~1 : 4.95 (TELE)
フォーカス範囲	3.0 m ~ ∞
絞り範囲	< WV-S66700-Z3L, WV-X66700-Z3LS > F1.8~close < WV-S66300-Z4L, WV-X66300-Z4LS > F1.6~close
画角	< WV-S66700-Z3L, WV-X66700-Z3LS > [16 : 9 モード] 水平 : 2.5° (TELE) ~62° (WIDE) 垂直 : 1.4° (TELE) ~37° (WIDE) < WV-S66300-Z4L, WV-X66300-Z4LS > [16 : 9 モード] 水平 : 2.0° (TELE) ~65° (WIDE) 垂直 : 1.2° (TELE) ~39° (WIDE) [4 : 3 モード] 水平 : 1.5° (TELE) ~51° (WIDE) 垂直 : 1.2° (TELE) ~39° (WIDE)
調整角度	水平 (PAN) 角 : 360° 旋回 垂直 (TILT) 角 : -20° ~ +120° 傾き (YAW) 角 : ±0°
水平回転範囲	360° エンドレス旋回
水平回転速度	マニュアル : 約 0.065° /s ~ 150° /s プリセット : 最大 700° /s
垂直回転範囲	動作範囲 : -20° ~ +120°
垂直回転速度	マニュアル : 約 0.065° /s ~ 150° /s プリセット : 最大 500° /s
プリセットポジション数	256 か所
オートモード	自動追尾、オートパン、プリセットシーケンス、パトロール
セルフリターン時間	10 秒、20 秒、30 秒、1 分、2 分、3 分、5 分、10 分、20 分、30 分、60 分
雨滴除去アシスト	あり

## ●ネットワーク部

ネットワーク	10BASE-T/100BASE-TX、RJ45コネクタ
画像解像度	<WV-S66700-Z3L, WV-X66700-Z3LS>
H.265・H.264 <sup>※1</sup>	[16:9モード (30 fpsモード)] [16:9モード (25 fpsモード)]
JPEG (MJPEG)	3840x2160、2560x1440、1920x1080、1280x720、640x360、320x180
	<WV-S66300-Z4L, WV-X66300-Z4LS>
	[16:9モード (30 fpsモード)] [16:9モード (60 fpsモード)]
	[16:9モード (25 fpsモード)] [16:9モード (50 fpsモード)]
	1920x1080、1280x720、640x360、320x180
	[4:3モード (30 fpsモード)] [4:3モード (25 fpsモード)]
	1280x960、VGA、QVGA
	[4:3モード (15 fpsモード)] [4:3モード (12.5 fpsモード)]
	2048x1536 <sup>※2</sup> 、1280x960、VGA、QVGA

### 画像圧縮方式<sup>※3</sup>

H.265・H.264<sup>※1</sup>

#### 配信モード：

固定ビットレート/可変ビットレート/フレームレート指定/  
ベストエフォート配信

#### フレームレート：

<WV-S66700-Z3L, WV-X66700-Z3LS>

##### [30 fpsモード]

1 fps/3 fps/5 fps\*/7.5 fps\*/10 fps\*/12 fps\*/15 fps\*/20 fps\*/30 fps\*

##### [25 fpsモード]

1 fps/3.1 fps/4.2 fps\*/6.25 fps\*/8.3 fps\*/12.5 fps\*/20 fps\*/25 fps\*

<WV-S66300-Z4L, WV-X66300-Z4LS>

##### [60 fpsモード] 60fps\* はストリーム1のみ設定可能です。

1 fps/3 fps/5 fps\*/7.5 fps\*/10 fps\*/60 fps\*

##### [30 fpsモード]

1 fps/3 fps/5 fps\*/7.5 fps\*/10 fps\*/12 fps\*/15 fps\*/20 fps\*/30 fps\*

##### [15 fpsモード]

1 fps/3 fps/5 fps\*/7.5 fps\*/10 fps\*/12 fps\*/15 fps\*

##### [50 fpsモード] 50fps\* はストリーム1のみ設定可能です。

1 fps/3.1 fps/4.2 fps\*/6.25 fps\*/8.3 fps\*/50 fps\*

##### [25 fpsモード]

1 fps/3.1 fps/4.2 fps\*/6.25 fps\*/8.3 fps\*/12.5 fps\*/20 fps\*/25 fps\*

##### [12.5 fpsモード]

1 fps/3.1 fps/4.2 fps\*/6.25 fps\*/8.3 fps\*/12.5 fps\*

(フレームレートは、「ビットレート」に制限されます。「\*」付のフレームレートを設定した場合は、設定した値よりもフレームレートが低下することがあります。)

#### 1クライアントあたりのビットレート：

64 kbps/128 kbps\*/256 kbps\*/384 kbps\*/512 kbps\*/768 kbps\*/

1024 kbps\*/1536 kbps\*/2048 kbps\*/3072 kbps\*/4096 kbps\*/

6144 kbps\*/8192 kbps\*/10240 kbps\*/12288 kbps\*/14336 kbps\*/

16384 kbps\*/20480 kbps\*/24576 kbps\*/—自由入力—

(\*ビットレートは、「解像度」によって設定可能な範囲が異なります。)

#### 画質：

●固定ビットレート、フレームレート指定、ベストエフォート配信の場合：

動き優先/標準/画質優先

●可変ビットレートの場合：

0最高画質/1高画質/2/3/4/5標準/6/7/8/9低画質

#### 配信方式：

ユニキャスト (ポート番号設定：オート) /ユニキャスト (ポート番号設定：マニュアル) /マルチキャスト

※1 H.265/H.264 は各ストリームごとに選択可能です。

※2 超解像度技術を使用した解像度。<WV-S66300-Z4L, WV-X66300-Z4LS>

※3 独立して4ストリームの配信設定が可能です。



JPEG (MJPEG) 画質選択 : 0最高画質 / 1高画質 / 2 / 3 / 4 / 5標準 / 6 / 7 / 8 / 9低画質  
(0~9の10段階)

配信方式 : PULL (静止画更新) / PUSH (MJPEG)

画像更新速度 :

< WV-S66700-Z3L, WV-X66700-Z3LS >

[30 fpsモード]

0.1 fps / 0.2 fps / 0.33 fps / 0.5 fps / 1 fps / 2 fps / 3 fps / 5 fps / 6 fps /  
10 fps / 12 fps / 15 fps / 30 fps

[25 fpsモード]

0.08 fps / 0.17 fps / 0.28 fps / 0.42 fps / 1 fps / 2.1 fps / 3.1 fps / 4.2 fps /  
5 fps / 8.3 fps / 12.5 fps / 25 fps

< WV-S66300-Z4L, WV-X66300-Z4LS >

[60 fpsモード]

0.1 fps / 0.2 fps / 0.33 fps / 0.5 fps / 1 fps / 2 fps / 3 fps / 5 fps / 6 fps /  
10 fps / 12 fps / 15 fps / 30 fps

[30 fpsモード]

0.1 fps / 0.2 fps / 0.33 fps / 0.5 fps / 1 fps / 2 fps / 3 fps / 5 fps / 6 fps /  
10 fps / 12 fps / 15 fps / 30 fps

[15 fpsモード]

0.1 fps / 0.2 fps / 0.33 fps / 0.5 fps / 1 fps / 2 fps / 3 fps / 5 fps / 6 fps /  
10 fps / 12 fps / 15 fps

[50 fpsモード]

0.08 fps / 0.17 fps / 0.28 fps / 0.42 fps / 1 fps / 2.1 fps / 3.1 fps / 4.2 fps /  
5 fps / 8.3 fps / 12.5 fps / 25 fps

[25 fpsモード]

0.08 fps / 0.17 fps / 0.28 fps / 0.42 fps / 1 fps / 2.1 fps / 3.1 fps / 4.2 fps /  
5 fps / 8.3 fps / 12.5 fps / 25 fps

[12.5 fpsモード]

0.08 fps / 0.17 fps / 0.28 fps / 0.42 fps / 1 fps / 2.1 fps / 3.1 fps / 4.2 fps /  
5 fps / 8.3 fps / 12.5 fps

(JPEGとH.265/H.264同時動作時のJPEGフレームレートは制限あり)

スマートコーディング

**GOP (Group of pictures) 制御**

Off / Low (可変GOP 1s-8s) / Mid (可変GOP 4s-16s) /

Advanced (固定GOP 60s + 1sキーフレーム) /

Frame rate control (可変GOP 4s-16s + frame rate control)

Advanced、Frame rate controlは、H.265のみ対応

**スマートVIQS**

On(High) / On(Low) / Off

**スマートPピクチャ制御**

On / Off

音声圧縮方式

G.726 (ADPCM) : 32 kbps / 16 kbps

G.711 : 64 kbps

AAC-LC※4 : 64 kbps / 96 kbps / 128 kbps

配信量制御

制限なし / 64 kbps / 128 kbps / 256 kbps / 384 kbps / 512 kbps / 768 kbps /  
1024 kbps / 2048 kbps / 4096 kbps / 6144 kbps / 8192 kbps / 10240 kbps /  
15360 kbps / 20480 kbps / 25600 kbps / 30720 kbps / 35840 kbps / 40960 kbps  
/ 51200 kbps

対応プロトコル

IPv6 : TCP / IP、UDP / IP、HTTP、HTTPS、SSL / TLS、SMTP、DNS、NTP、  
SNMPv1 / v2 / v3、DHCPv6、RTP、MLD、ICMP、ARP、IEEE 802.1X、  
DiffServ、FTP、SFTP、LLDP、MQTT

IPv4 : TCP / IP、UDP / IP、HTTP、HTTPS、SSL / TLS、RTSP、RTP、  
RTP / RTCP、SMTP、DHCP、DNS、DDNS、NTP、SNMP v1 / v2 / v3、  
UPnP、IGMP、ICMP、ARP、IEEE 802.1X、DiffServ、SRTP、FTP、SFTP、  
LLDP、MQTT、NTCIP

※4 micro SD メモリーカードへの録音は、AAC-LC (Advanced Audio Coding - Low Complexity) のみ使用します。

セキュリティ	ユーザー認証／ダイジェスト認証／ホスト認証／HTTPS*／動画ファイルの改ざん検出* *GlobalSign®の証明書がプリインストールされています。 IEEE 802.1X／ブルートフォース対策／システムログ／映像配信ログ FIPS 140-2 level3準拠セキュアエレメント (NXP® EdgeLock® SE050F)
対応OS	Microsoft Windows 11 日本語版 Microsoft Windows 10 日本語版
対応ブラウザ <sup>※5</sup>	Microsoft Edge Firefox Google Chrome™
最大接続数	14* (カメラへ同時接続できるセッション数) *条件による
マルチスクリーン <sup>※6</sup>	同時に16台のカメラの画像を表示 (自カメラ含む)
microSDメモリーカード <sup>※7、※8、※9、※10、※11</sup>	microSDXCメモリーカード : 64 GB、128 GB、256 GB、512 GB microSDHCメモリーカード : 4 GB、8 GB、16 GB、32 GB microSDメモリーカード : 2 GB
携帯端末／ タブレット端末対応	iPad／iPhone (iOS 8.0以降)、Android™端末
機能拡張ソフトウェア	<WV-S66700-Z3L, WV-X66700-Z3LS> 3アプリ (AI有りアプリ／AI無しアプリ) <WV-S66300-Z4L, WV-X66300-Z4LS> 2アプリ (AI有りアプリ／AI無しアプリ)

- ※5 ウェブブラウザの動作検証情報については、弊社技術情報ウェブサイト<管理番号：C0132>を参照してください。
- ※6 MJPEG/JPEG (静止画更新) のみ対応。
- ※7 i-PRO 機器専用 microSD メモリーカードの使用を推奨します。
- ※8 microSD メモリーカードの保存可能枚数/時間 (目安) は、弊社技術情報ウェブサイトを参照してください。  
JPEG の保存可能枚数 : <管理番号 : C0306>  
ストリーム (H.265 または H.264) の保存可能時間 : <管理番号: C0307>
- ※9 スピードクラス Class6 以上業務用 microSD メモリーカードを使用してください。  
スピードクラス Class10 対応の microSD メモリーカードの場合は、UHS-I (Ultra High Speed-I) 対応のカードを使用してください。
- ※10 microSD メモリーカードの交換周期の目安は、弊社技術情報ウェブサイトの<管理番号 : C0117>を参照してください。
- ※11 自動上書き機能を使って microSD メモリーカードに繰り返し録画する場合は、高い信頼性と耐久性を持ったものを使用してください。

## ●対応規格

電気用品安全法（電安法・PSE）：対象外  
電磁的確認（VCCI など）：VCCI（クラス A）  
電波法：対象外  
電気通信事業法（JATE）：対象外

## ●機器信頼性

	試験法	試験レベル
静電気	IEC 61000-4-2 準拠	CISPR 35 準拠
連続性無線周波数電磁界妨害波	IEC 61000-4-3 準拠	CISPR 35 準拠
電氣的ファストトランジェント／バースト	IEC 61000-4-4 準拠	CISPR 35 準拠
雷サージ(通信線)	IEC 61000-4-5 準拠	CISPR 35 準拠
連続性誘導無線周波数妨害波	IEC 61000-4-6 準拠	CISPR 35 準拠
電源周波数磁界	IEC 61000-4-8 準拠	CISPR 35 準拠

## ●別売り

「ネットワークカメラとオプション品の組み合わせ」については、弊社技術情報ウェブサイト  
([https://i-pro.com/products\\_and\\_solutions/ja/surveillance/learning-and-support/knowledge-base/technical-information](https://i-pro.com/products_and_solutions/ja/surveillance/learning-and-support/knowledge-base/technical-information)  
<管理番号：C0501>)を参照してください。

## ■ 商標および登録商標について

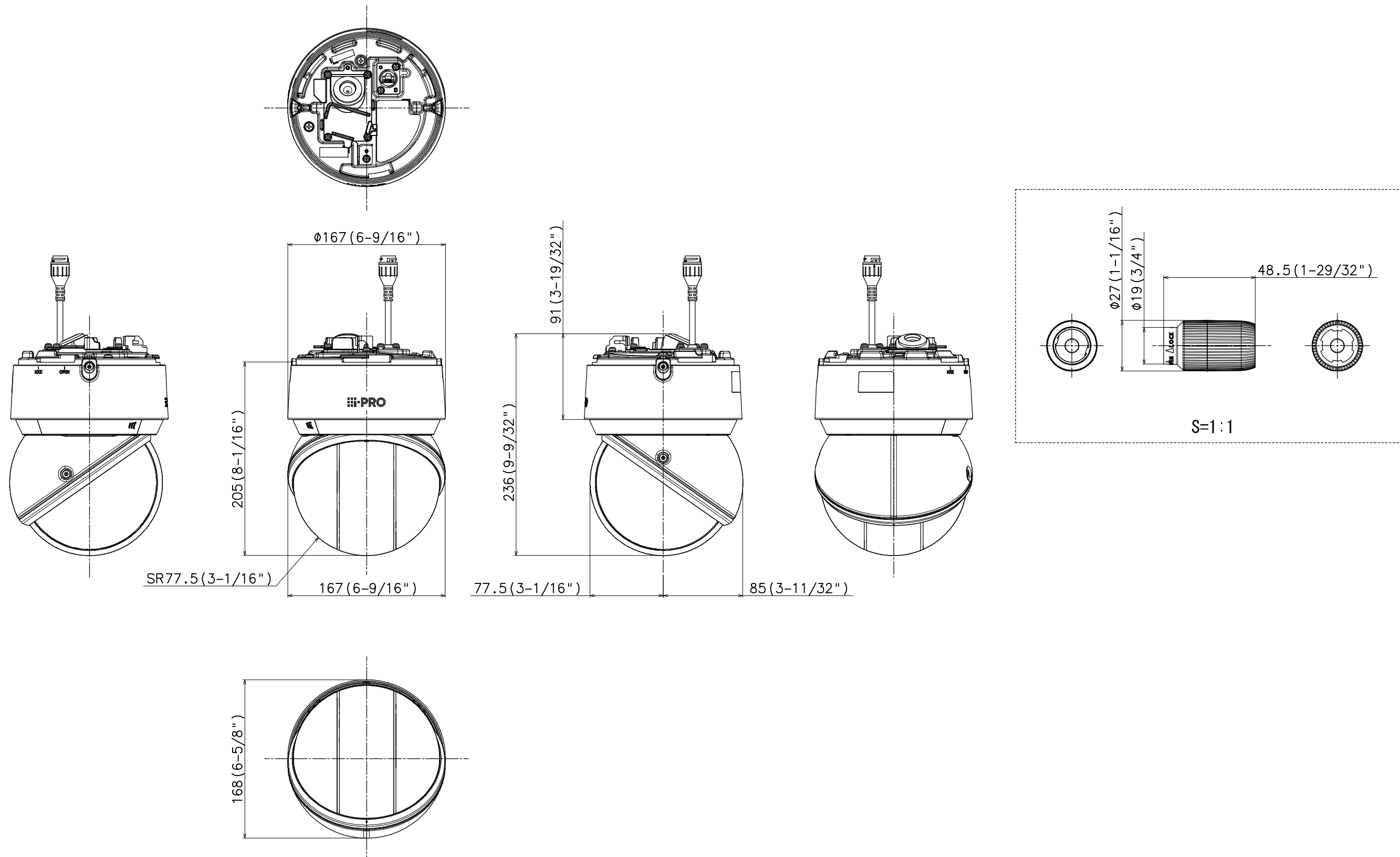
- ・ Microsoft、WindowsおよびMicrosoft Edgeは、米国Microsoft Corporationの米国およびその他の国における登録商標または商標です。
- ・ iPad、iPhoneは、米国およびその他の国で登録されたApple Inc.の商標です。
- ・ AndroidおよびGoogle ChromeはGoogle LLCの商標です。
- ・ Firefoxは、米国およびその他の国におけるMozilla Foundationの商標です。
- ・ GlobalSignはGMOグローバルサイン株式会社の登録商標です。
- ・ その他、この説明書に記載されている会社名・商品名は、各会社の商標または登録商標です。

## ■ 付属品

安全に関する重要注意事項	1冊
ビット（六角対辺 6.35 mm T20）	1個
RJ45 防水コネクタキャップ	1個
防水ラバーA	1個
防水ラバーB	1個
結束バンド	2本 (うち1本は予備)
クランパー	1個
固定ねじ（M3×8 mm）	2本 (うち1本は予備)
防水テープ	1個

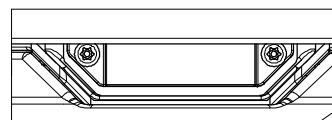
■ 外觀圖 (單位 : mm)

● WV-S66700-Z3L, WV-S66300-Z4L

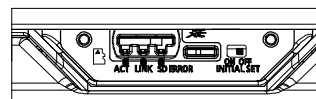


	投影面積/Projected area
正面圖/Front-view	0.029 (m <sup>2</sup> )
側面圖/Side-view	0.029 (m <sup>2</sup> )

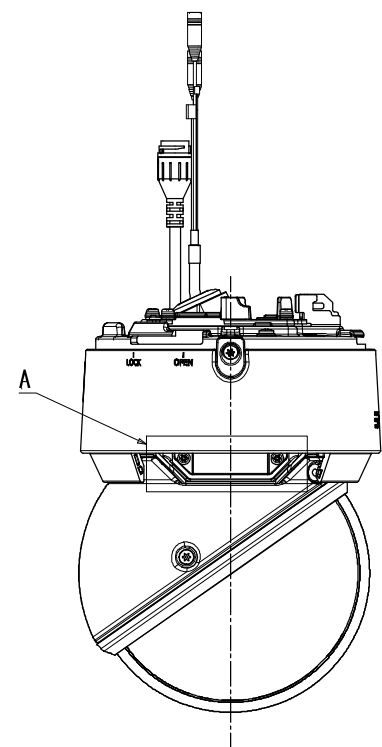
Unit:mm



Detail A  
S=1:1

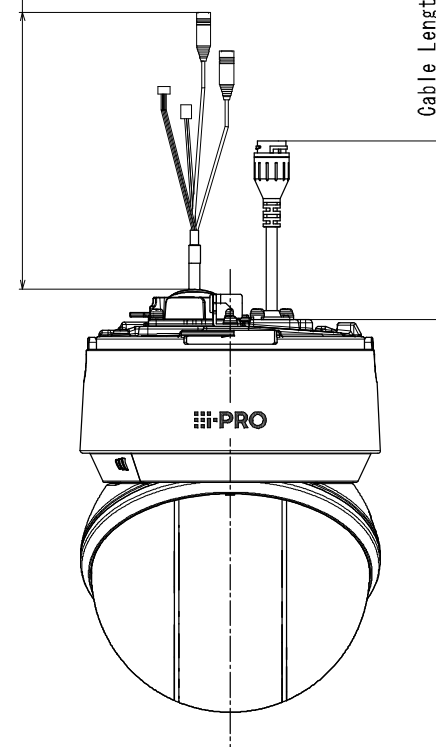


Inside the SD cover  
S=1:1

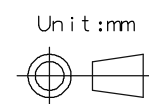


Inside the Decorative cover B

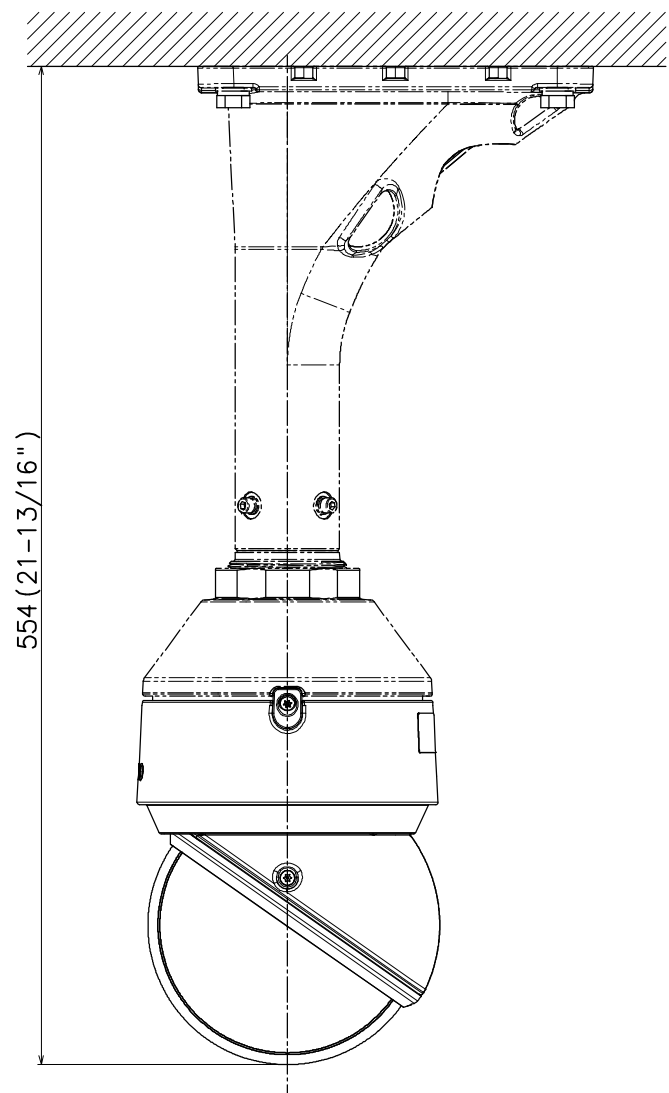
Cable Length from outline : Approx. 300 (11-13/16")



Cable Length from outline : Approx. 130 (5-1/8")

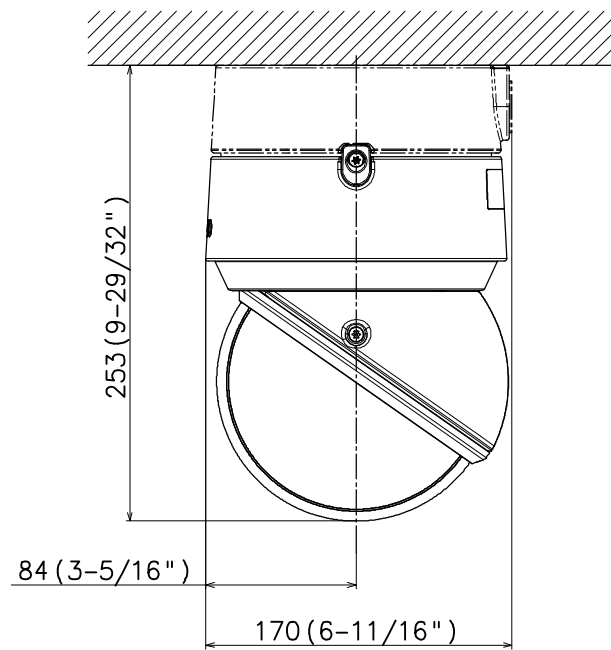


金具との組み合わせ例  
Example of combination with bracket



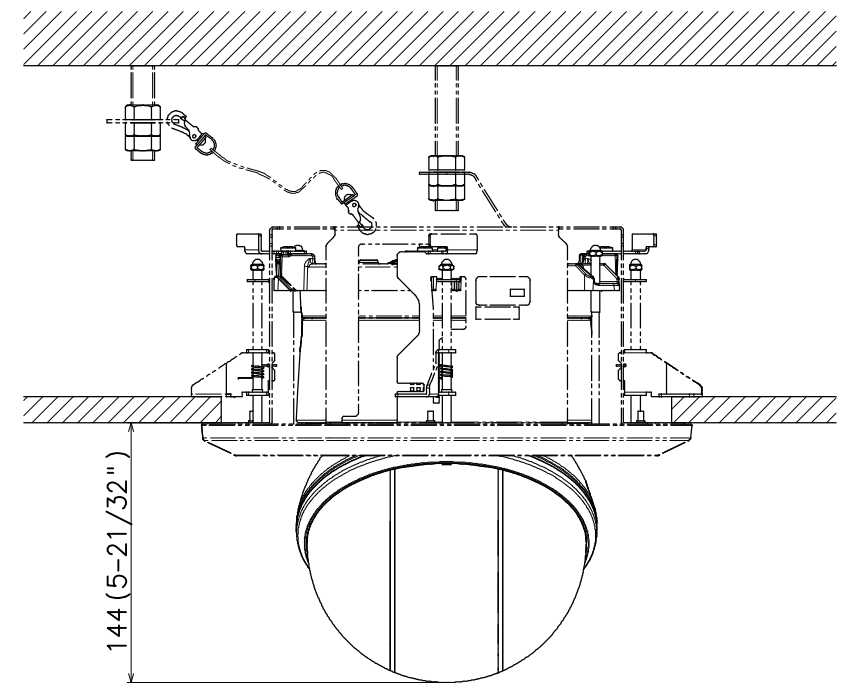
Attach to WV-QCL501\*\*\* & WV-QSR506-W

	投影面積/Projected area
正面図/Front-view	0.055 (m <sup>2</sup> )
側面図/Side-view	0.063 (m <sup>2</sup> )



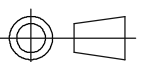
Attach to WV-QJB505-W

	投影面積/Projected area
正面図/Front-view	0.037 (m <sup>2</sup> )
側面図/Side-view	0.037 (m <sup>2</sup> )

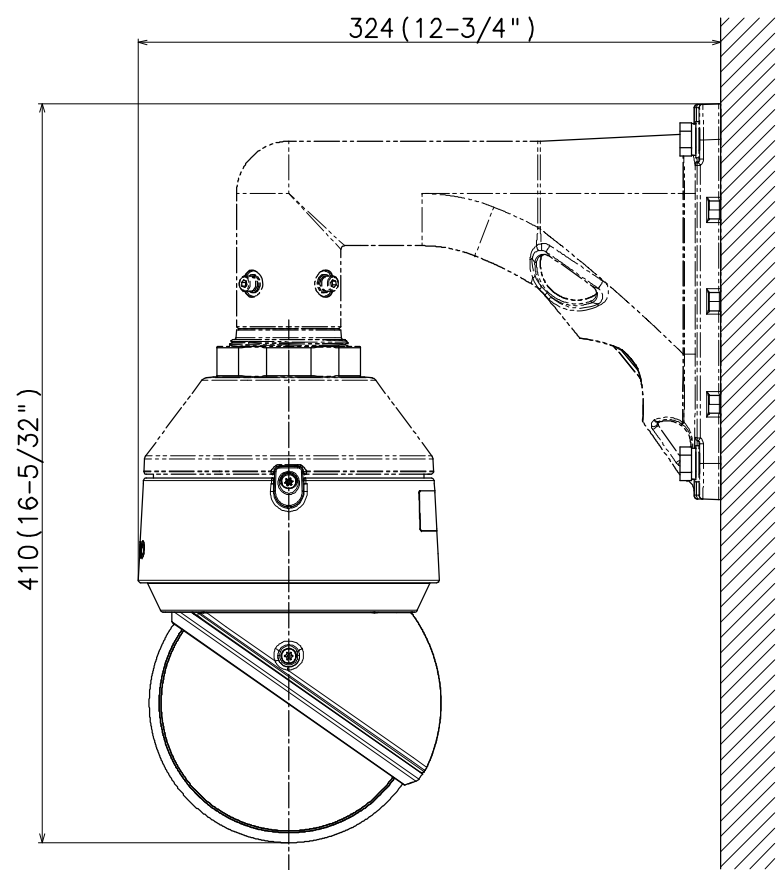


Attach to WV-QEM505-W

Unit:mm

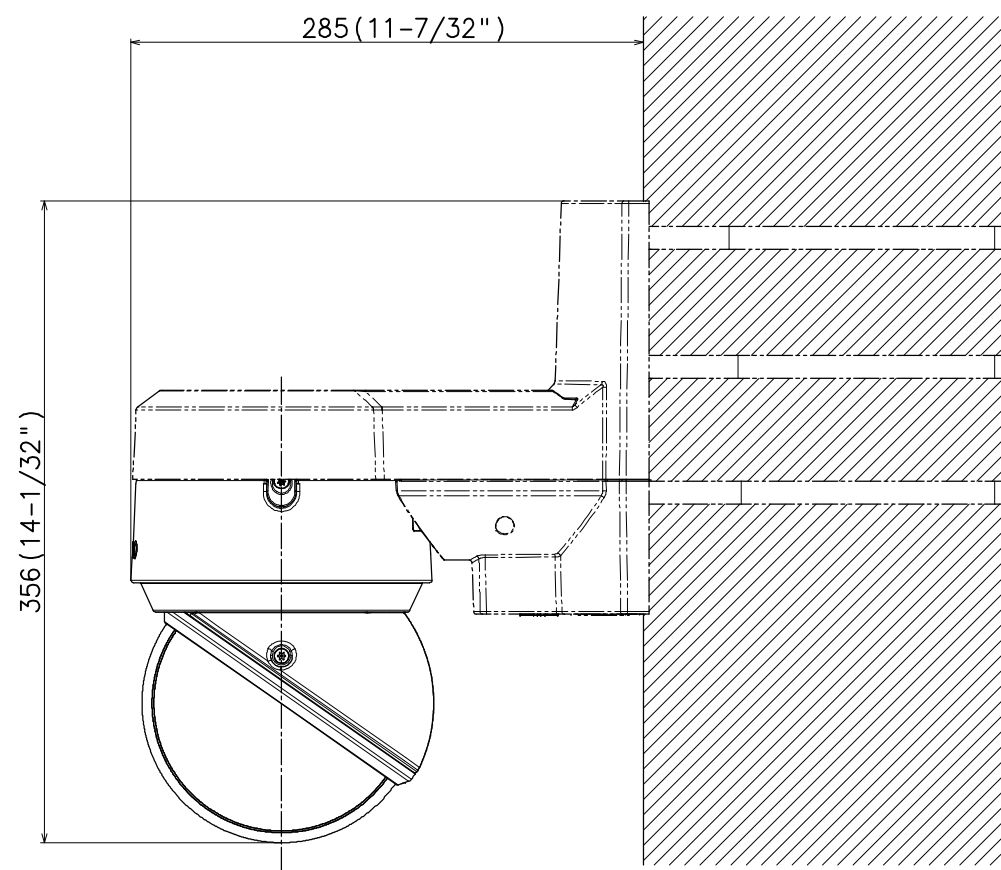


金具との組み合わせ例  
Example of combination with bracket



Attach to WV-QWL501\*\*\* & WV-QSR506-W

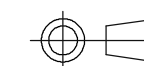
	投影面積/Projected area
正面図/Front-view	0.055 (m <sup>2</sup> )
側面図/Side-view	0.066 (m <sup>2</sup> )
平面図/Top-view	0.032 (m <sup>2</sup> )



Attach to WV-QWL502-W

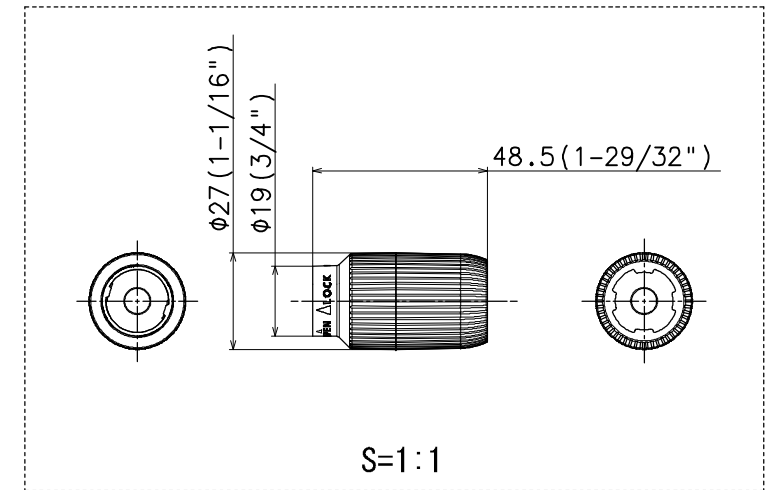
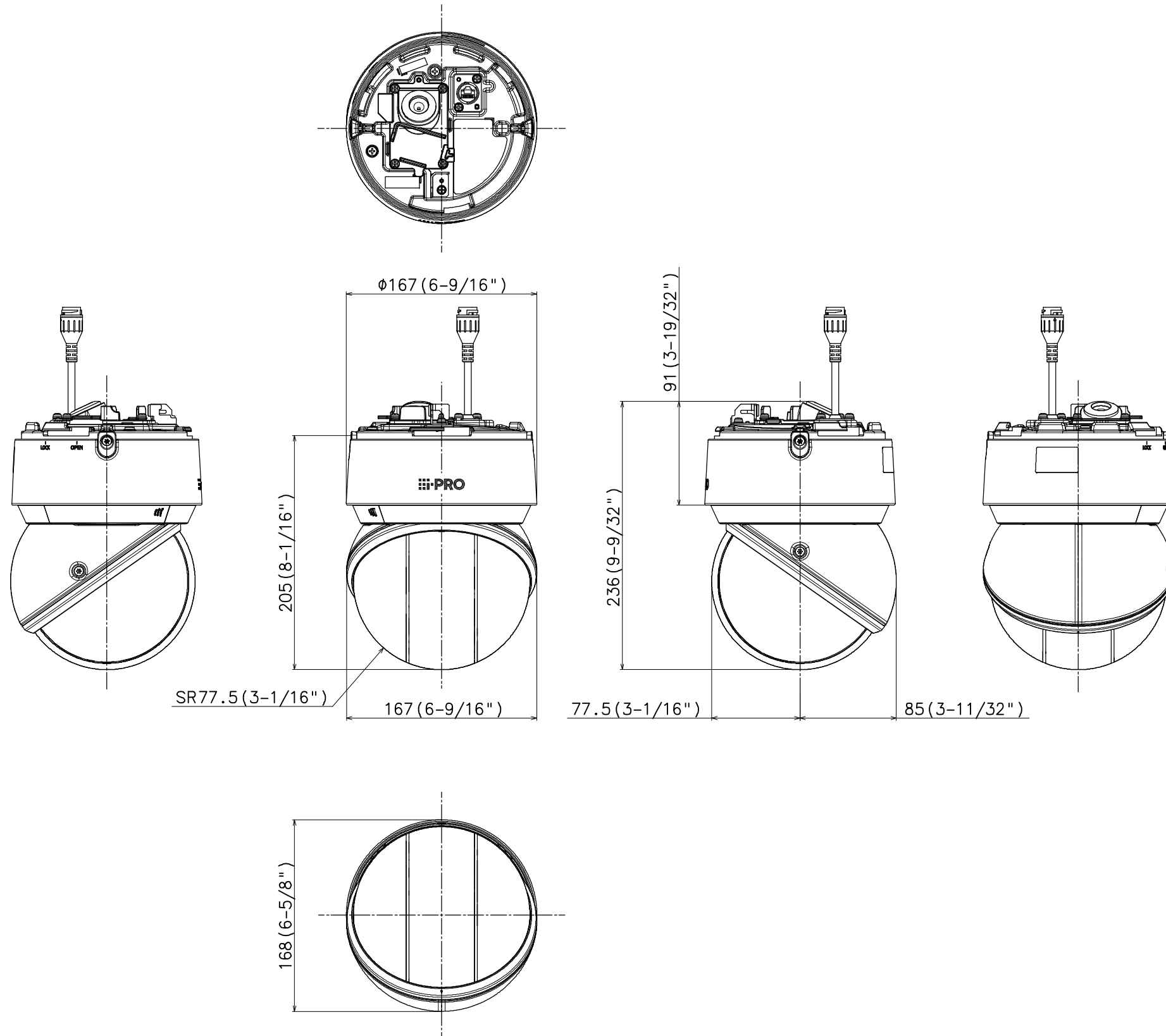
	投影面積/Projected area
正面図/Front-view	0.051 (m <sup>2</sup> )
側面図/Side-view	0.057 (m <sup>2</sup> )
平面図/Top-view	0.038 (m <sup>2</sup> )

Unit:mm



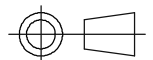
耐重塩害モデル  
Heavy salt damage version

● WV-X66700-Z3LS, WV-X66300-Z4LS



	投影面積/Projected area
正面図/Front-view	0.029 (m <sup>2</sup> )
側面図/Side-view	0.029 (m <sup>2</sup> )

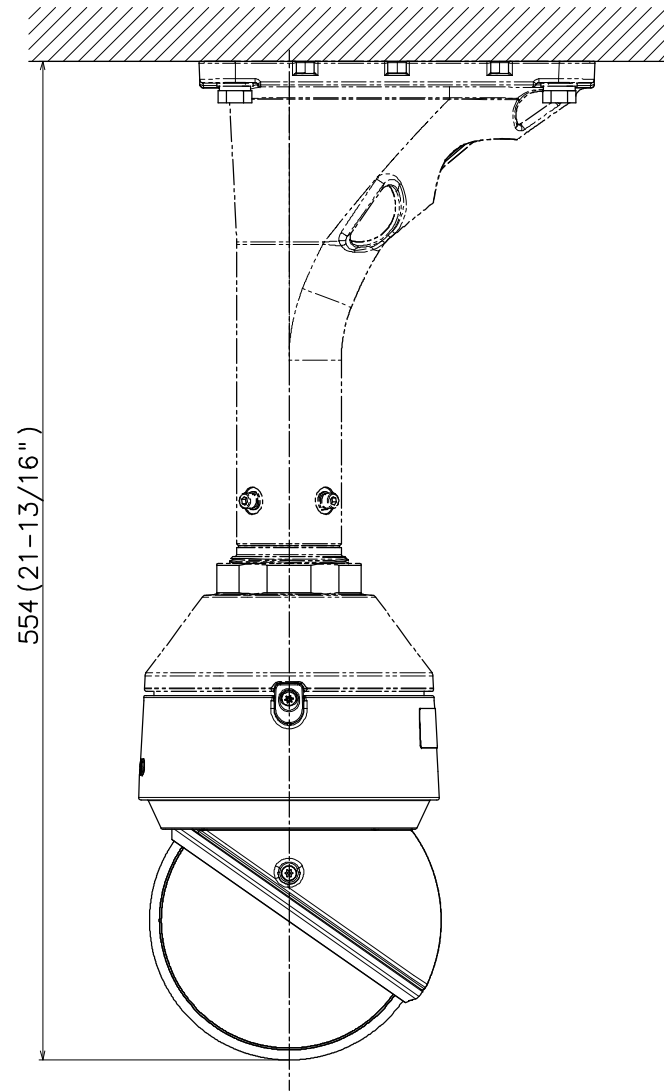
Unit:mm





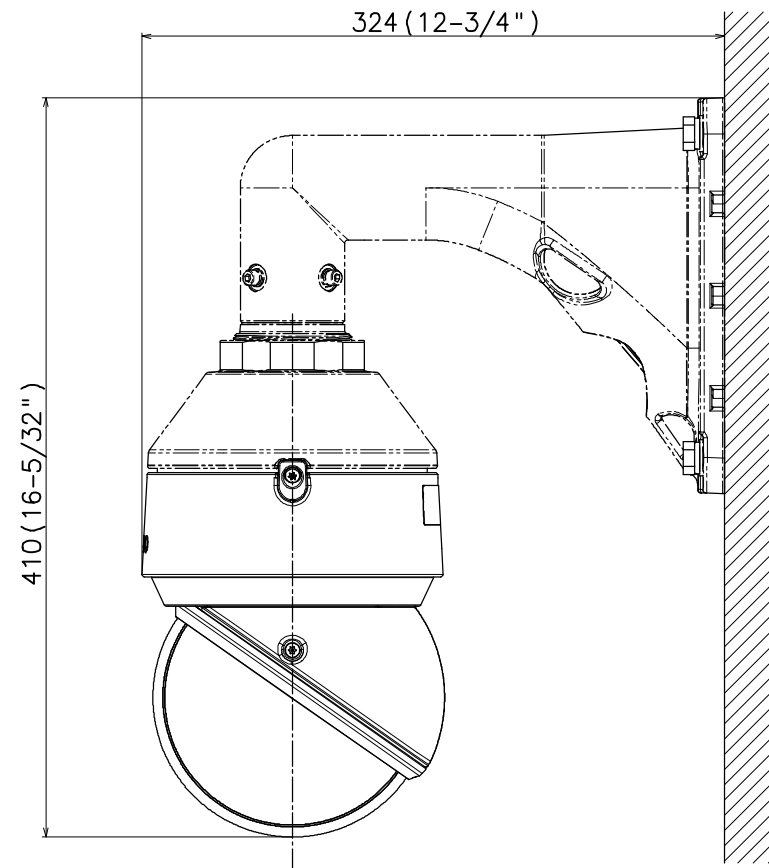
金具との組み合わせ例  
Example of combination with bracket

耐重塩害モデル  
Heavy salt damage version



Attach to WV-QCL501S-W & WV-QSR506S-W

	投影面積/Projected area
正面図/Front-view	0.055 (m <sup>2</sup> )
側面図/Side-view	0.063 (m <sup>2</sup> )



Attach to WV-QWL501S-W & WV-QSR506S-W

	投影面積/Projected area
正面図/Front-view	0.055 (m <sup>2</sup> )
側面図/Side-view	0.066 (m <sup>2</sup> )
平面図/Top-view	0.032 (m <sup>2</sup> )

Unit:mm

