

●製品の仕様、付属品およびデザインは予告なく変更する場合があります。記載内容は2023年9月現在のものです。

ベース金具 WV-QJB505-W

■概要

本金具は、カメラ用のベース金具です。

カメラを設置する場合、または接続管を使用して配線する場合に本金具を使用します。

取り付け可能なカメラの最新情報については、弊社技術情報ウェブサイト

(https://i-pro.com/products_and_solutions/ja/surveillance/learning-and-support/knowledge-base/technical-information
<管理番号：C0501>) を参照してください。

■仕様

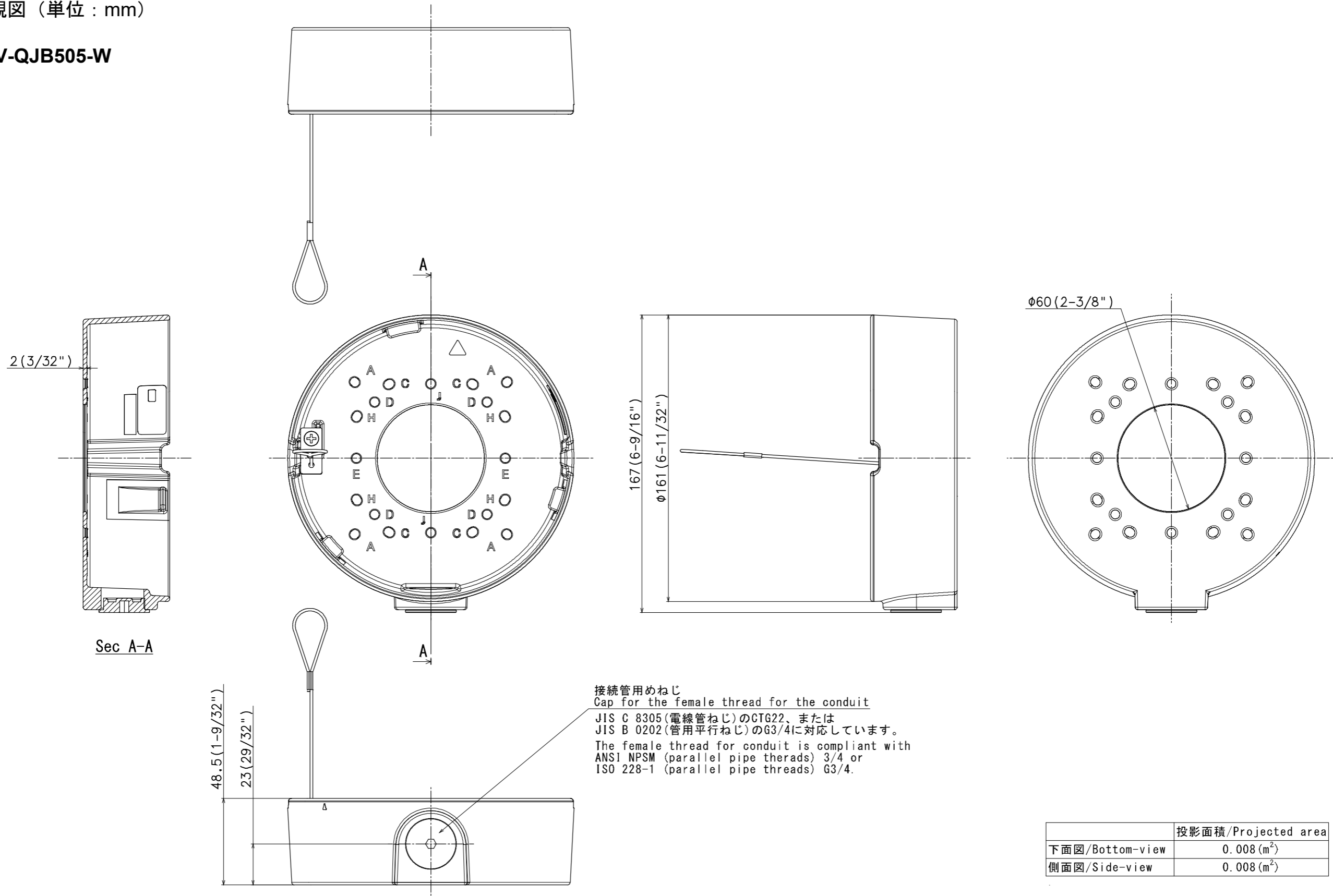
使用温度範囲	−50℃～+60℃
寸法	φ161 mm x 48.5 mm (H) (突起部分を除く)
質量	約340 g
仕上げ	本体 : アルミダイカスト i-PRO ホワイト 接続管用めねじキャップ : PC樹脂 i-PRO ホワイト

■付属品

型紙.....1枚

■外観図 (単位 : mm)

●WV-QJB505-W

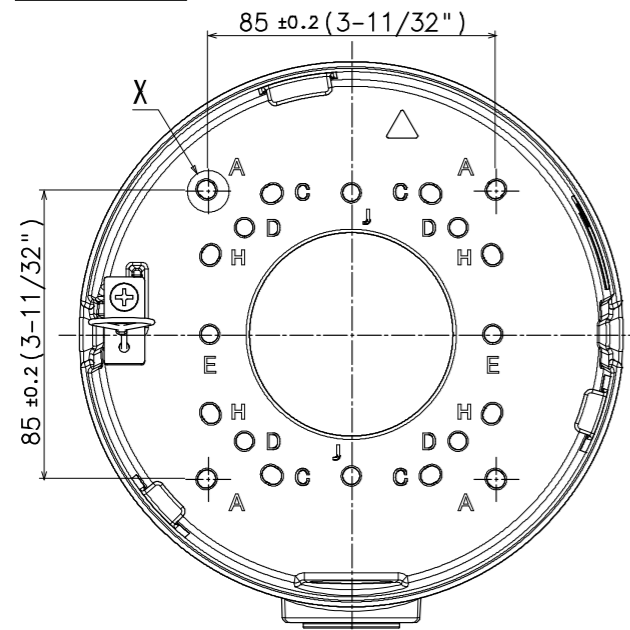


	投影面積/Projected area
下面図/Bottom-view	0.008 (m ²)
側面図/Side-view	0.008 (m ²)

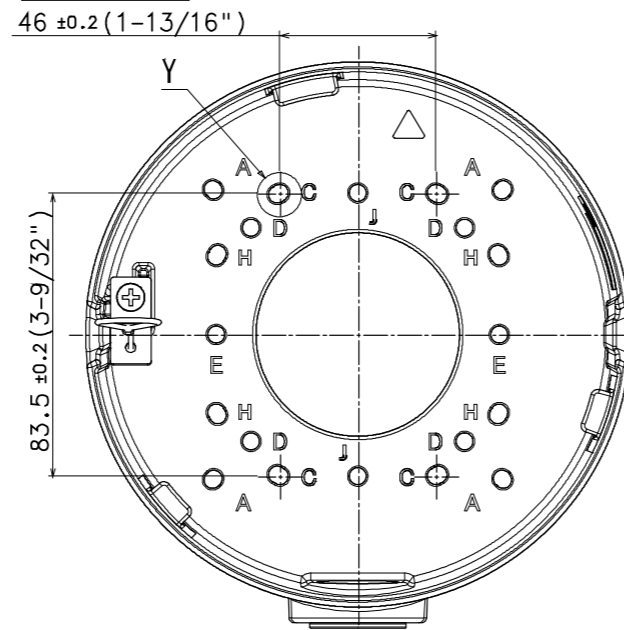
Unit:mm

Mounting hole layout

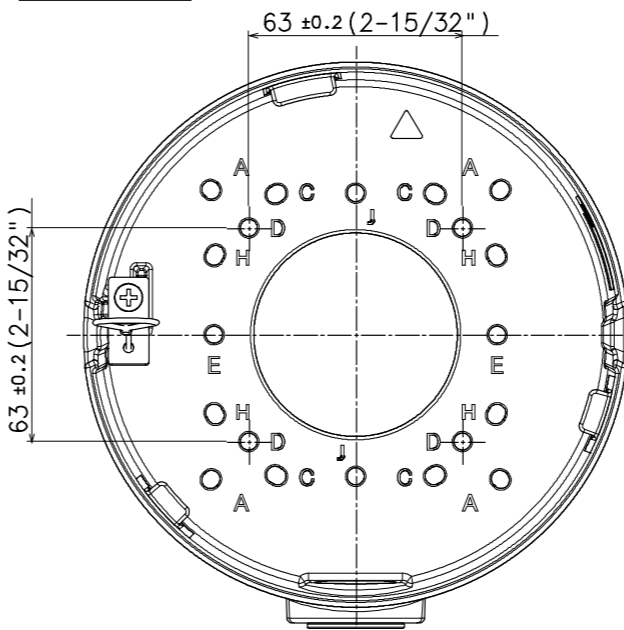
Position A



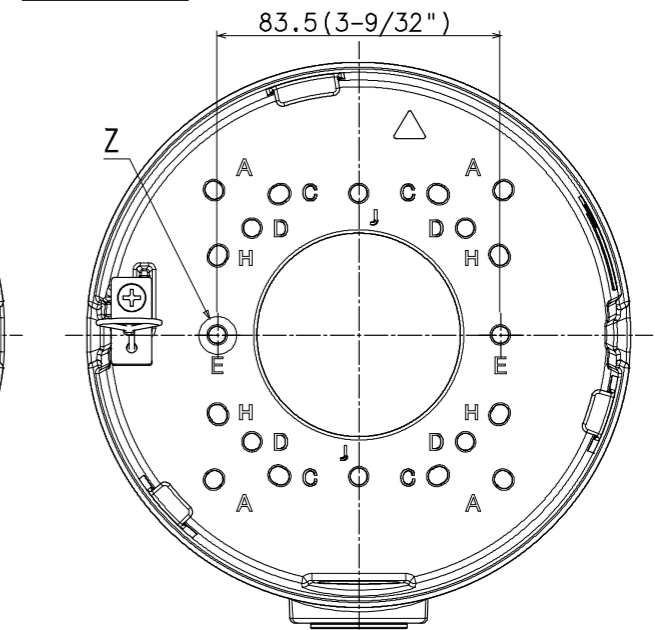
Position C



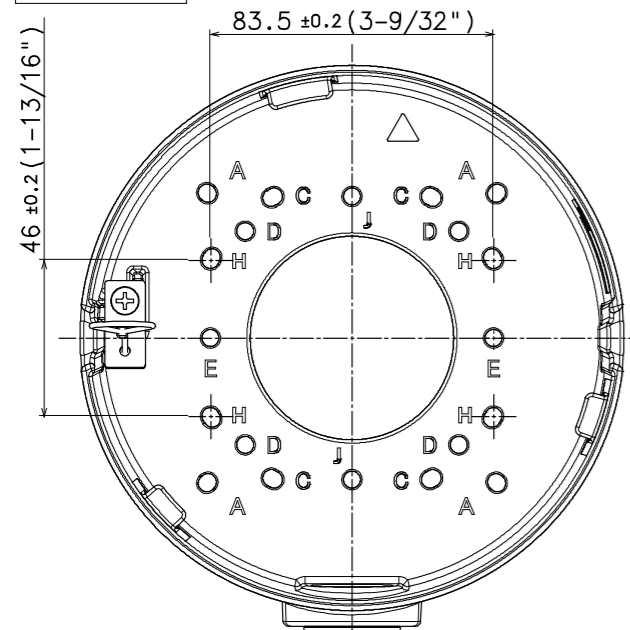
Position D



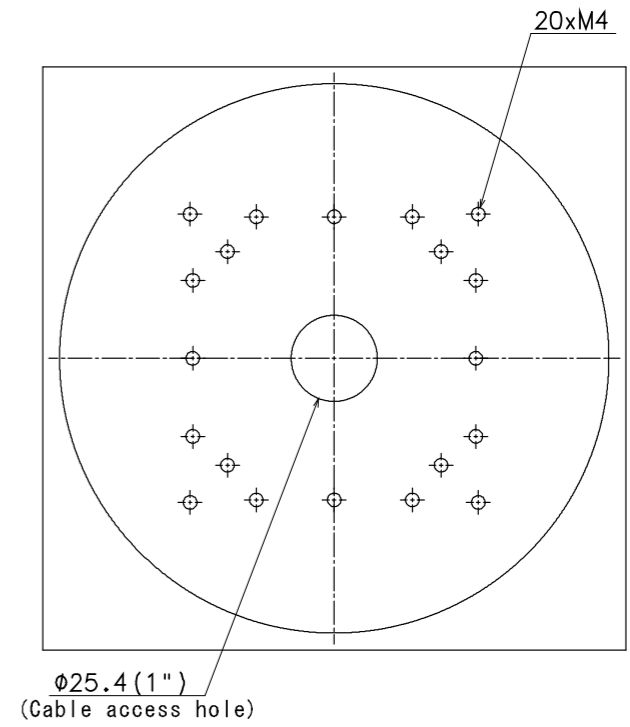
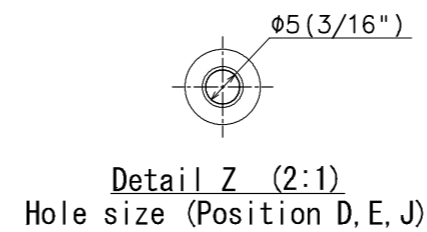
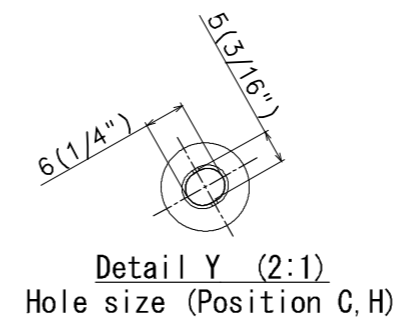
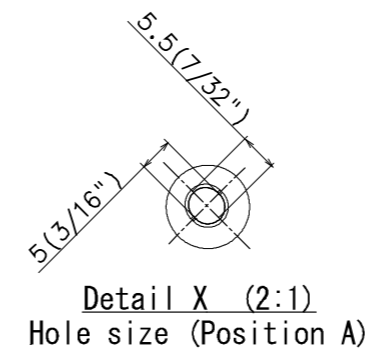
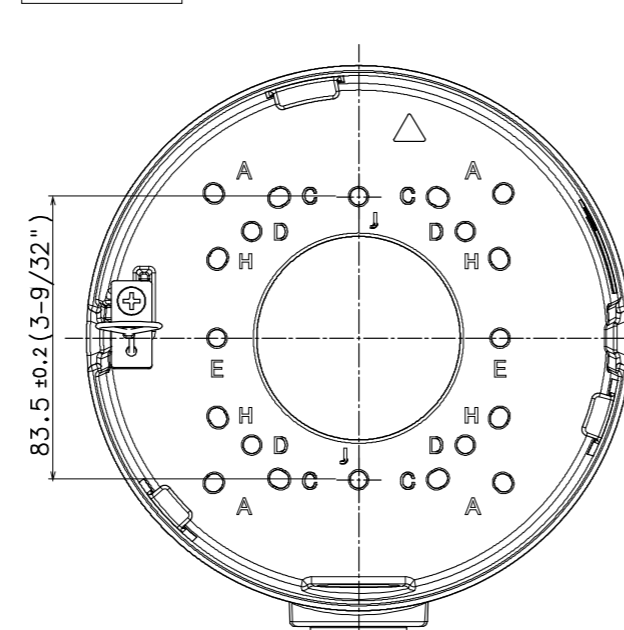
Position E



Position H

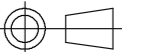


Position J

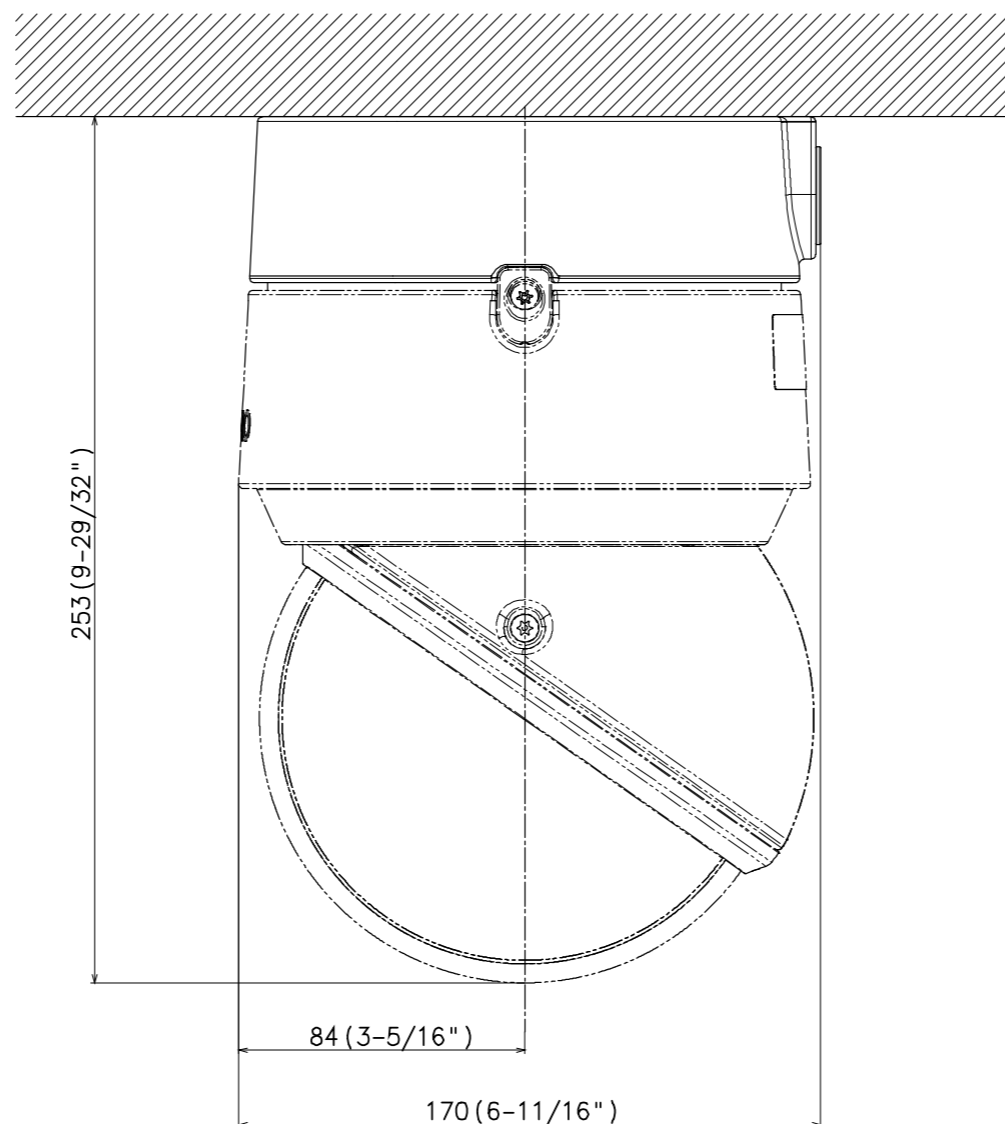


Template for mounting

Unit:mm



カメラとの組み合わせ例
Example of combination with a camera



Attach to WV-S66700-Z3L

	投影面積/Projected area
正面図/Front-view	0.037 (m ²)
側面図/Side-view	0.037 (m ²)

Unit:mm

