

●製品の仕様、付属品およびデザインは予告なく変更する場合があります。記載内容は2023年9月現在のものです。

## カメラ壁取付金具 WV-QWL502-W

### ■概要

本金具はカメラ壁取付金具です。カメラを壁面に取り付けたり、ポールに固定して使用する際に使用します。取り付け可能なカメラや金具の最新情報については、弊社技術情報ウェブサイト

([https://i-pro.com/products\\_and\\_solutions/ja/surveillance/learning-and-support/knowledge-base/technical-information](https://i-pro.com/products_and_solutions/ja/surveillance/learning-and-support/knowledge-base/technical-information) <管理番号：C0501>) を参照してください。

### ■仕様

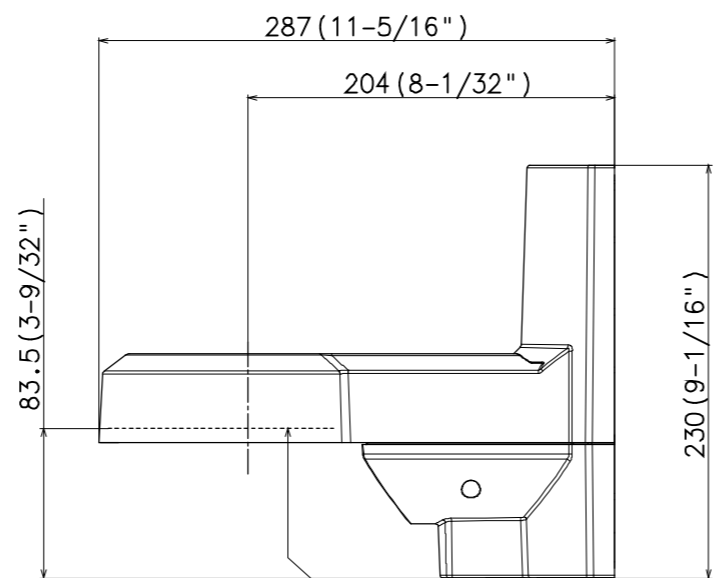
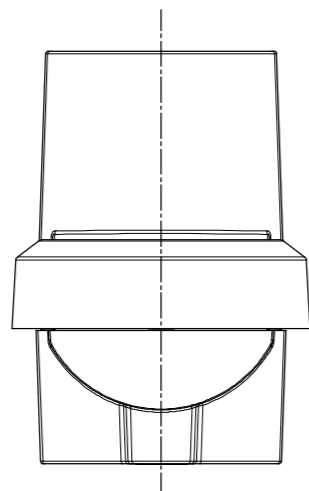
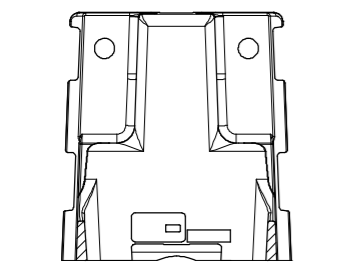
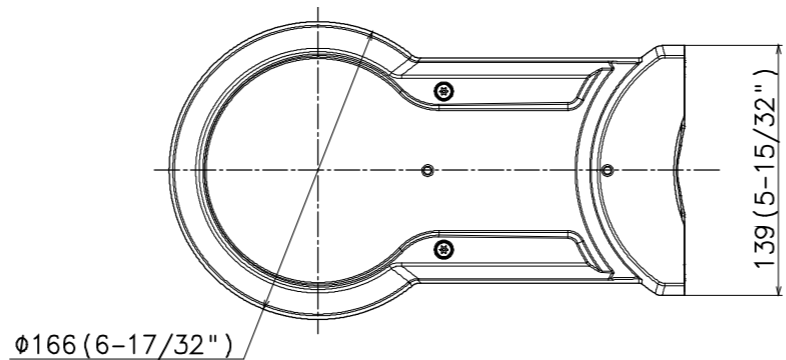
使用温度範囲	-50℃～+60℃
寸法	幅 166 mm 高さ 230 mm 奥行 287 mm
質量	約 2.1 kg (固定用バンド 170g を含む)
仕上げ	アルミダイカスト/PC樹脂 i-PRO ホワイト

### ■付属品

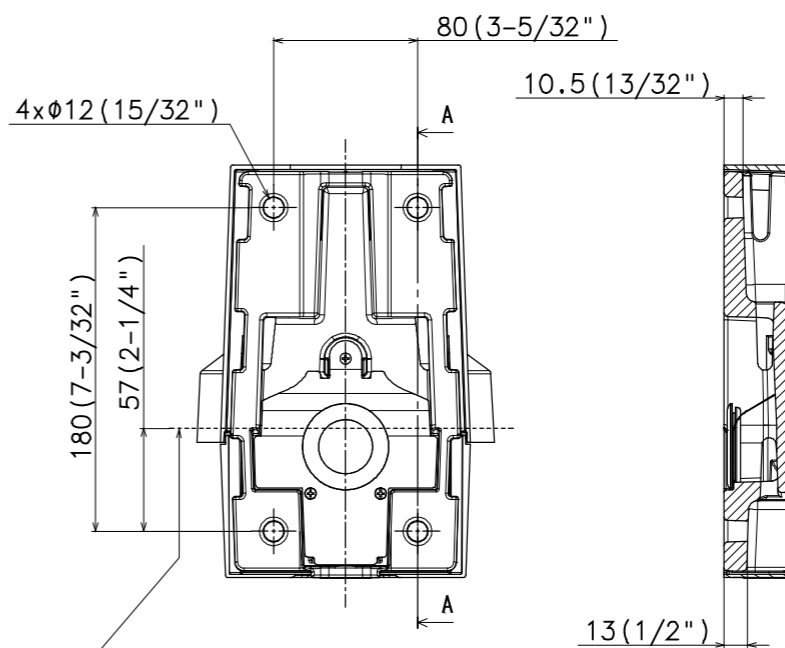
マイクユニット用固定ねじ (M3 x 13 mm) ……………3 本  
(うち 1 本は予備)  
ビット (六角対辺 6.35 mm T20) ……………1 個  
ビット (六角対辺 6.35 mm T10) ……………1 個  
固定用バンド……………3 本  
補助バンド……………1 本  
上カバー……………1 個  
下カバー……………1 個

■ 外観図

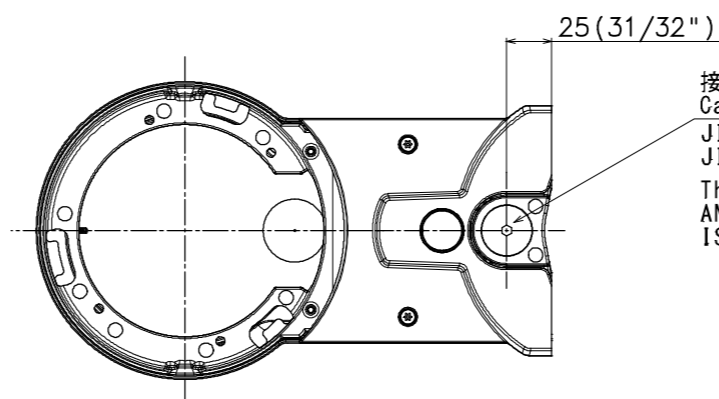
● WV-QWL502-W



カメラ取付基準  
Camera mounting standards



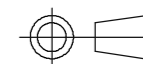
Sec A-A



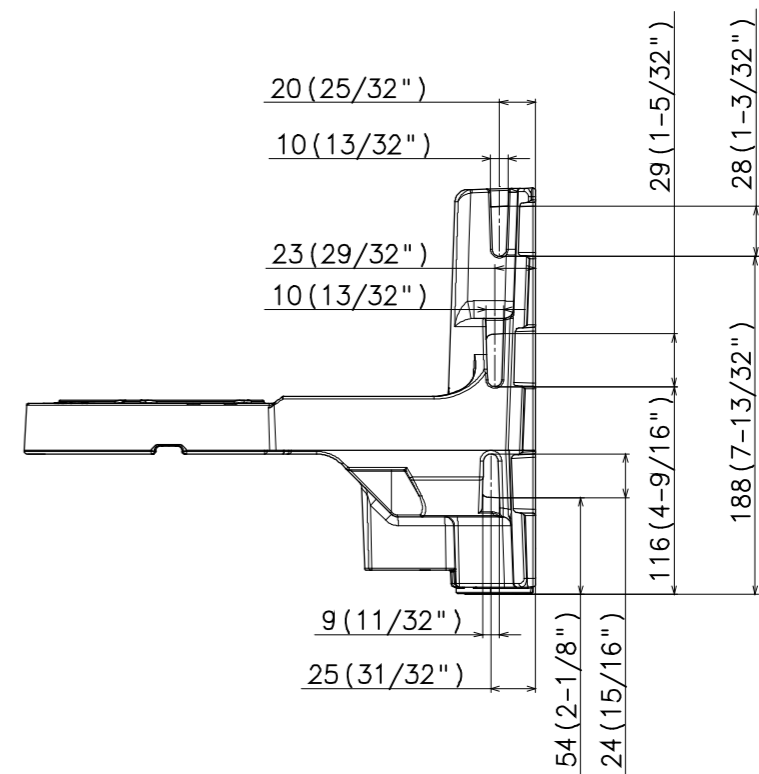
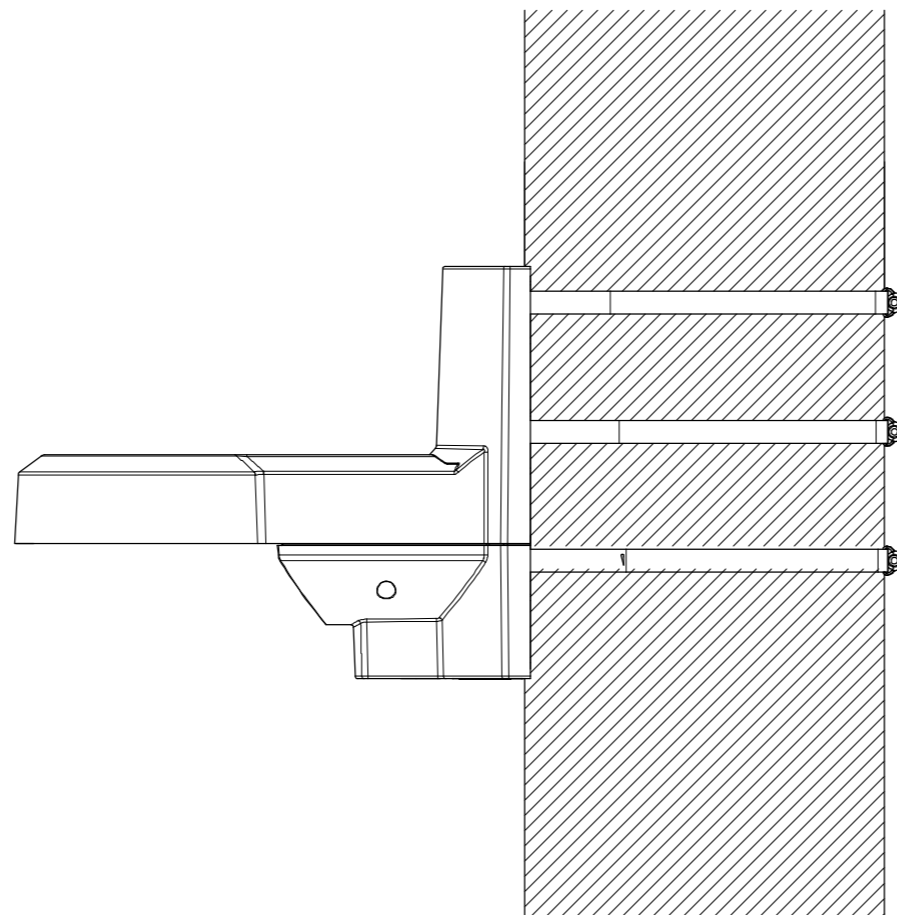
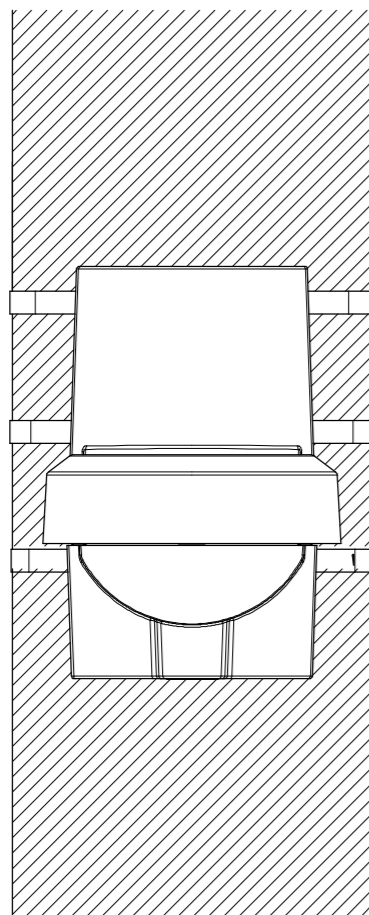
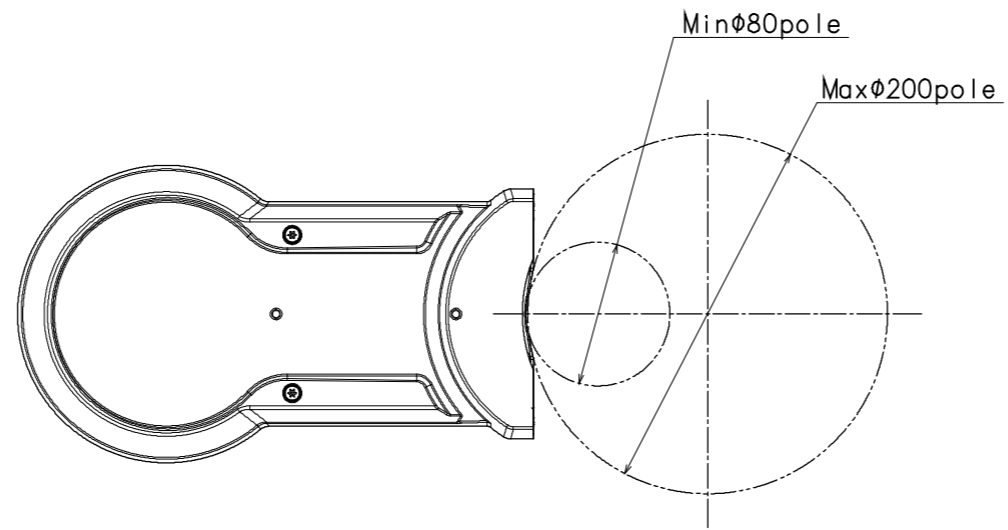
接続管用めねじ  
Cap for the female thread for the conduit  
JIS C 8305 (電線管ねじ) の CTG22、または  
JIS B 0202 (管用平行ねじ) の G3/4 に対応しています。  
The female thread for conduit is compliant with  
ANSI NPSM (parallel pipe threads) 3/4 or  
ISO 228-1 (parallel pipe threads) G3/4.

	投影面積/Projected area
正面図/Front-view	0.032 (m <sup>2</sup> )
側面図/Side-view	0.028 (m <sup>2</sup> )
平面図/Top-view	0.038 (m <sup>2</sup> )

Unit:mm



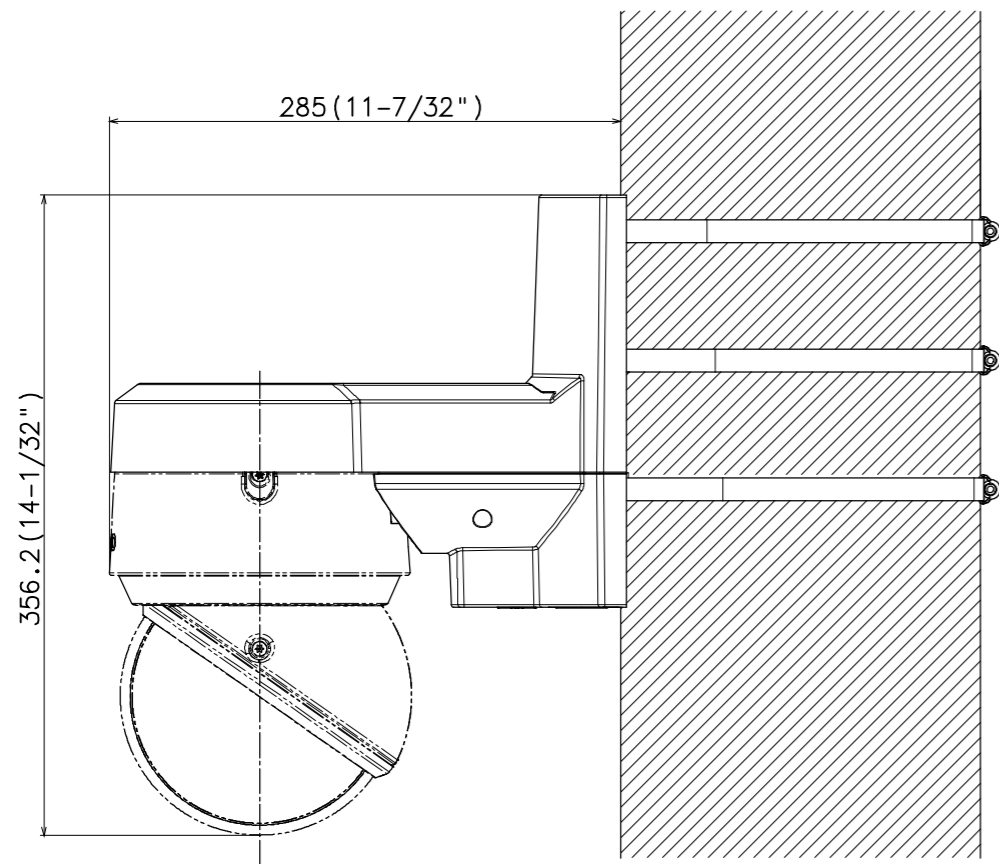
カメラとの組み合わせ例  
Example of combination with a camera



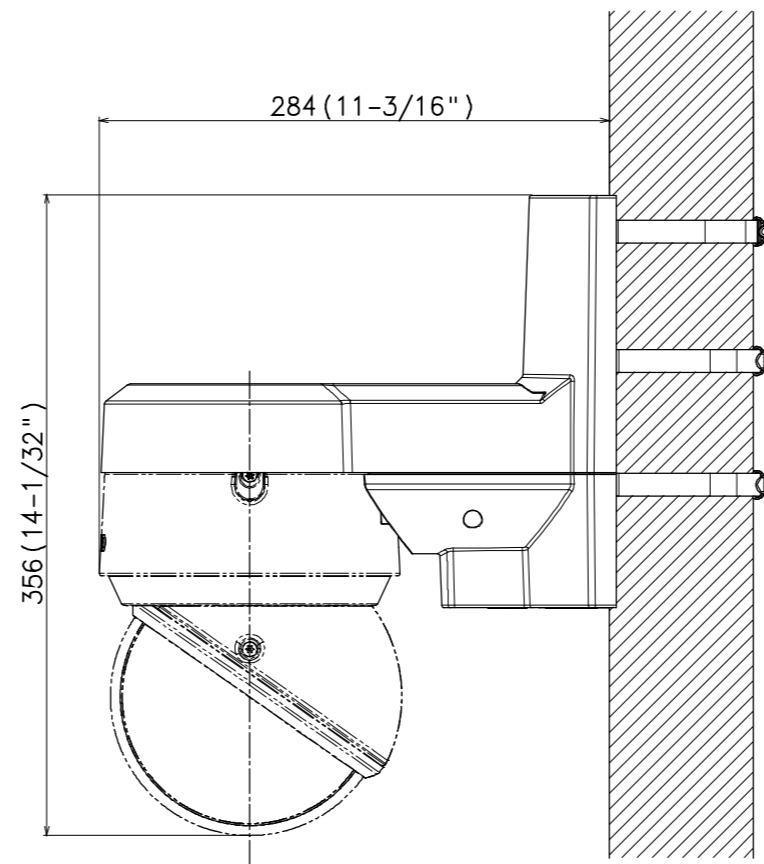
Fixing bands hole size

Unit:mm

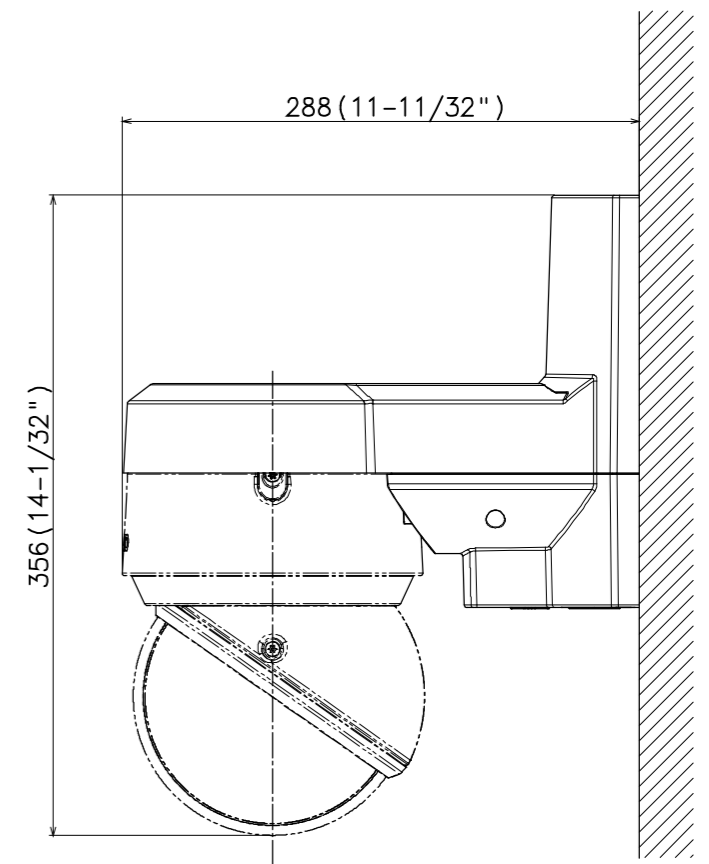
カメラとの組み合わせ例  
Example of combination with a camera



With pole (Φ200pole)



With pole (Φ80pole)



Wall mounting

Attach to WV-S66700-Z3L

	投影面積/Projected area
正面図/Front-view	0.051 (m <sup>2</sup> )
側面図/Side-view	0.057 (m <sup>2</sup> )
平面図/Top-view	0.038 (m <sup>2</sup> )

Unit:mm

