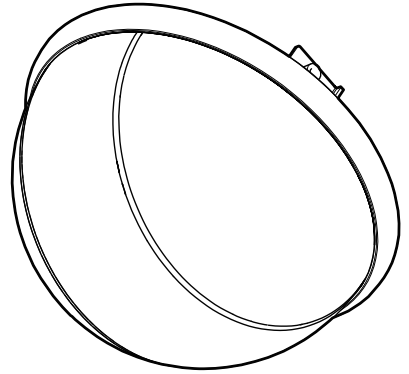


Installation Guide

Included Installation Instructions

Dome cover

Model No. **WV-QDC508**



- Before attempting to connect or install this product, please read these instructions carefully and save this manual for future use.
- The external appearance and other parts shown in this manual may differ from the actual product within the scope that will not interfere with normal use due to improvement of the product.
- Read also the installation guide of the camera to be used.

i-PRO Co., Ltd. assumes no responsibility for injuries or property damage resulting from failures arising out of improper installation or operation inconsistent with this documentation.

"<Control No.: C***>" used in these documents should be used to search for information on our technical information website (https://i-pro.com/products_and_solutions/en/surveillance/learning-and-support/knowledge-base/technical-information) and will guide you to the right information.



i-PRO Co., Ltd.

<https://www.i-pro.com/>

Caution:

- Before attempting to connect or operate this product, please read these instructions carefully.

Precautions

■ Do not use this product except with suitable cameras.

Failure to observe this may cause a drop resulting in injury or accidents.

■ Refer installation work or dome cover replacement to the dealer.

Installation work requires technique and experience.

Failure to observe this may cause fire, electric shock, injury, or damage to the product.

Be sure to consult the dealer.

■ The screws and bolts must be tightened to the specified torque.

Failure to observe this may cause a drop resulting in injury or accidents.

■ Do not rub the edges of metal parts with your hand.

Failure to observe this may cause injury.

When using this product, also read the “Precautions” described in the operating instructions for the camera to be attached.

Preface

This product is the clear type dome cover. <WV-QDC508C>

This product is the smoke type dome cover (approx. 45 % of transmittance). <WV-QDC508G>



The latest information about the supported cameras
<Control No.: C0501>

Specifications

| | | |
|--------------------------------|---|--|
| Ambient operating temperature: | -50 °C to +60 °C {-58 °F to +140 °F} | |
| Dimensions: | ø167 mm × 107 mm (H) {ø6-9/16 inches × 4-7/32 inches (H)} Diameter of the dome: 77.5 mm {3-1/16 inches} | |
| Mass: | Approx. 240 g {0.53 lbs} | |
| Finish: | Dome cover: | PC resin, Clear <WV-QDC508C> Smoke <WV-QDC508G> |
| | Waterproof rubber: | Silicone rubber, Black |
| | Dome cover flange plate: | Steel Electrolytic Cold Commercial, Silver |

Precautions for installation

■ Screw tightening

Do not use an impact driver. Use of an impact driver may damage the screws or cause tightening excessively.

Installation

Step 1 Preparations



Be careful of the following when replacing the dome cover of the network camera using this product.

- ① When replacing the dome cover, we recommend removing the camera from the field and replacing it in a clean environment. However, if the following conditions are met, replacement work can be performed at the installation site.
 - When replacing the dome cover, be sure to do so on a fine day with low humidity.
 - Perform the replacement work in an installation environment free of dust, sand, etc.
- ② Turn off the power of the camera that it does not move automatically during replacement work.

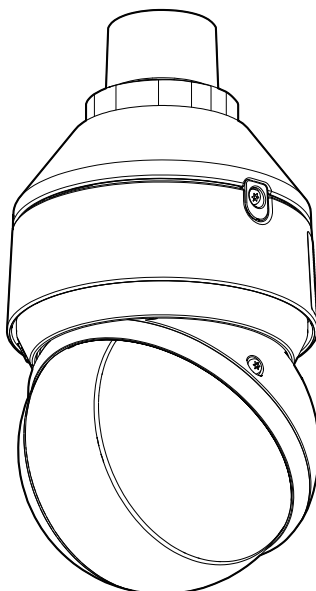
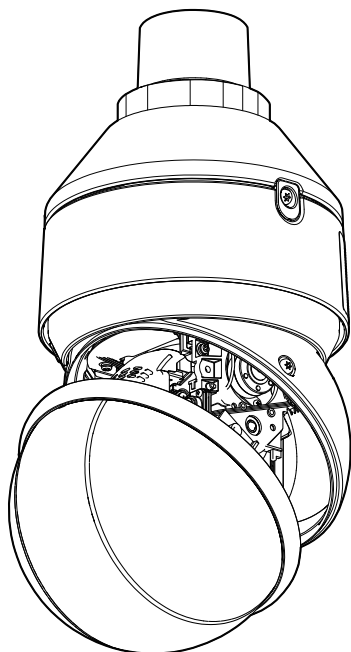
Weather



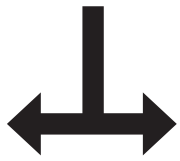
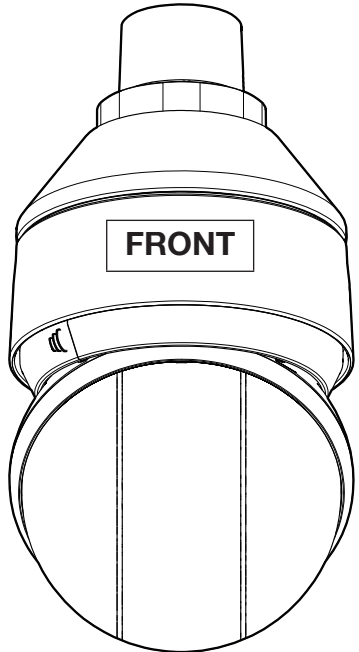
Humidity



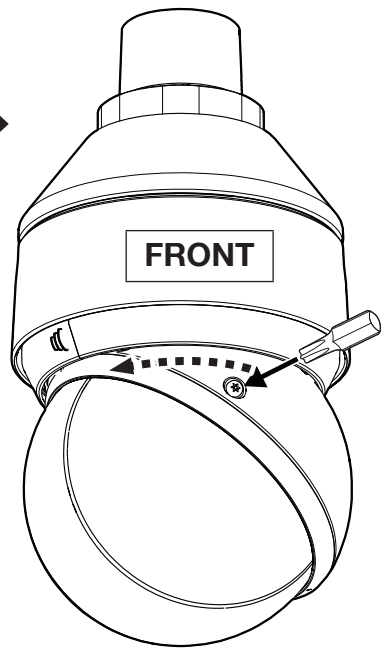
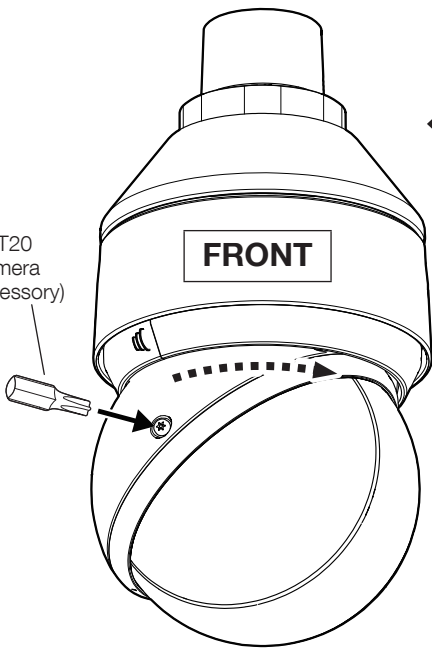
PoE Power



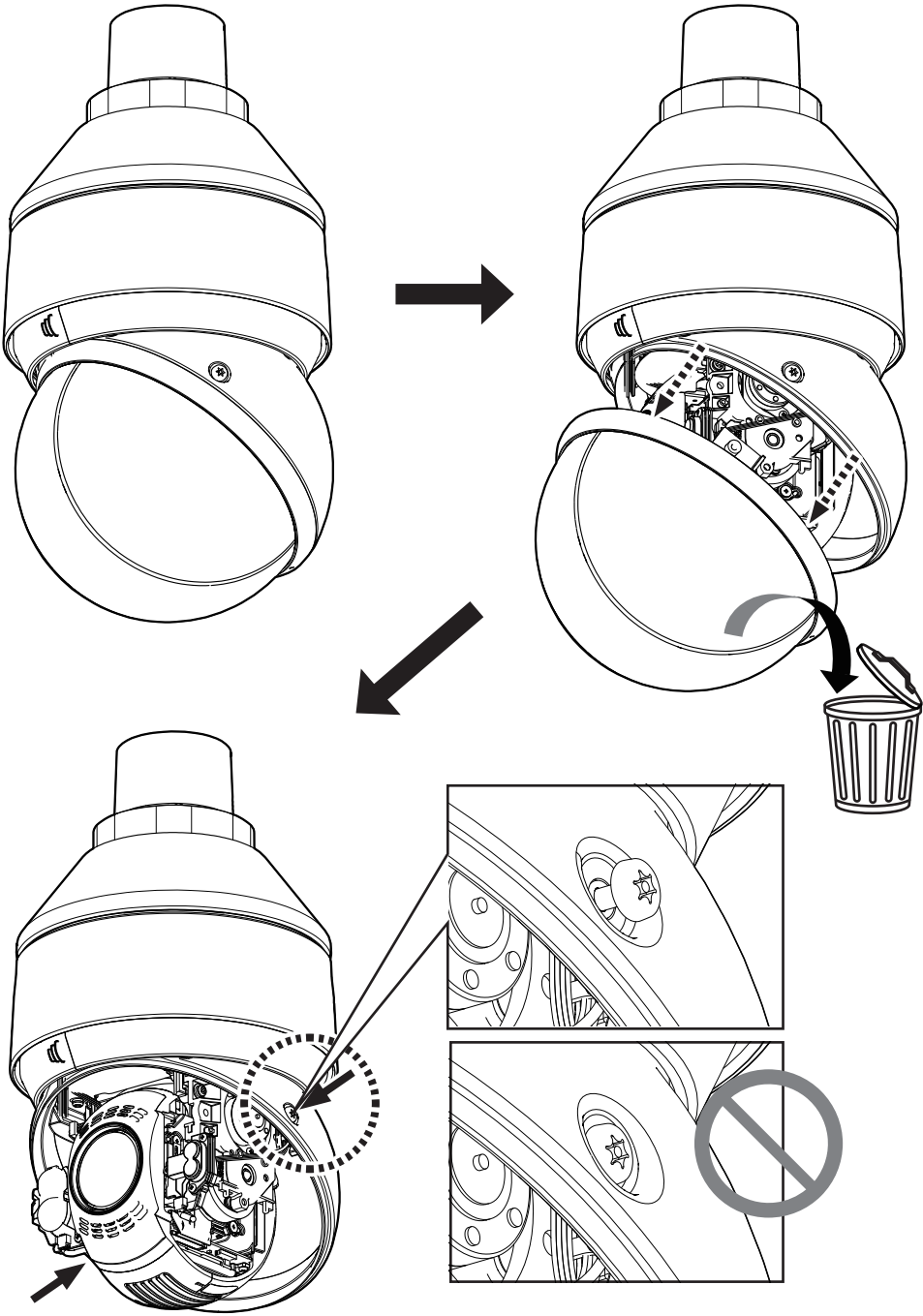
Step 2



Bit T20
(camera
accessory)



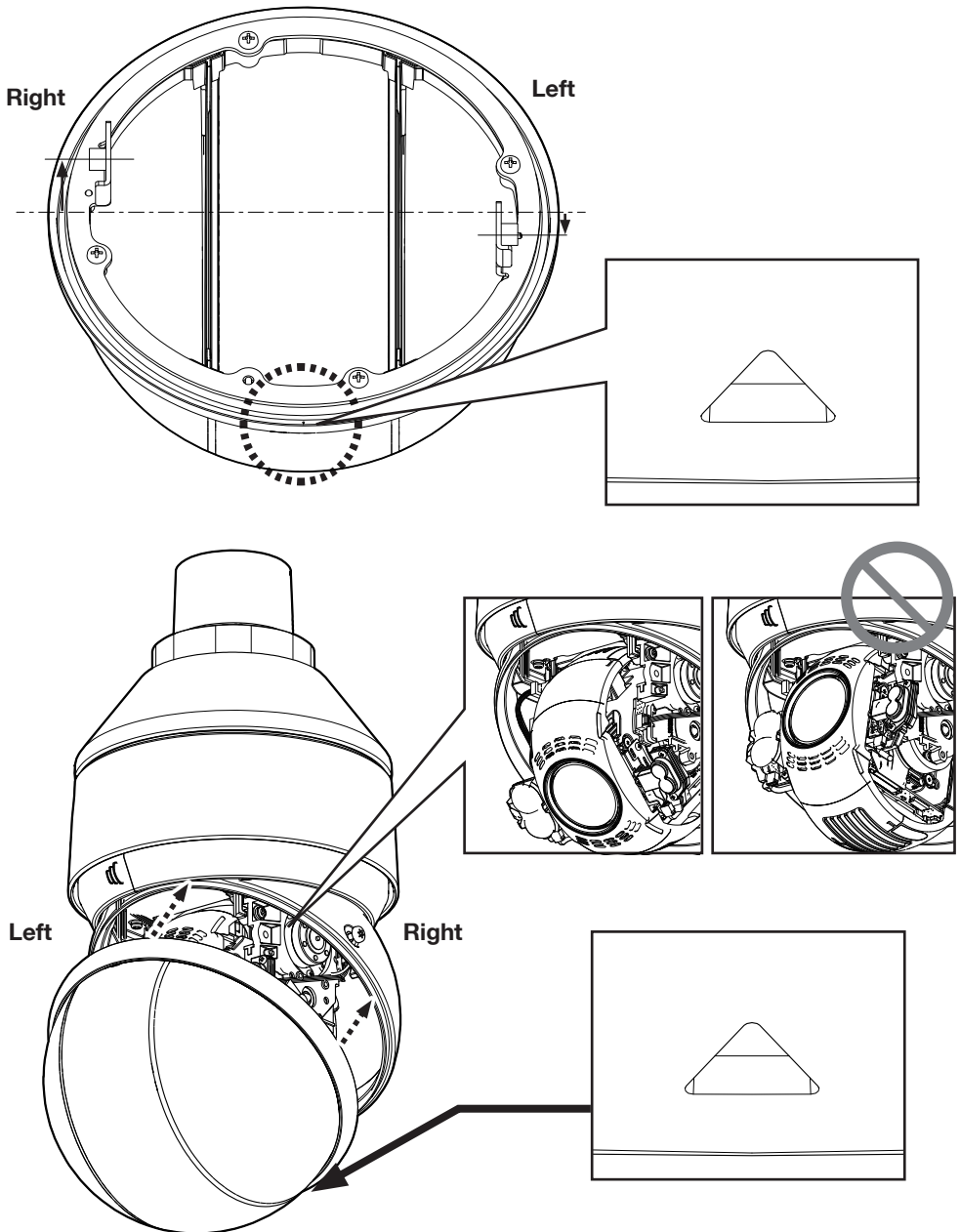
Step 3



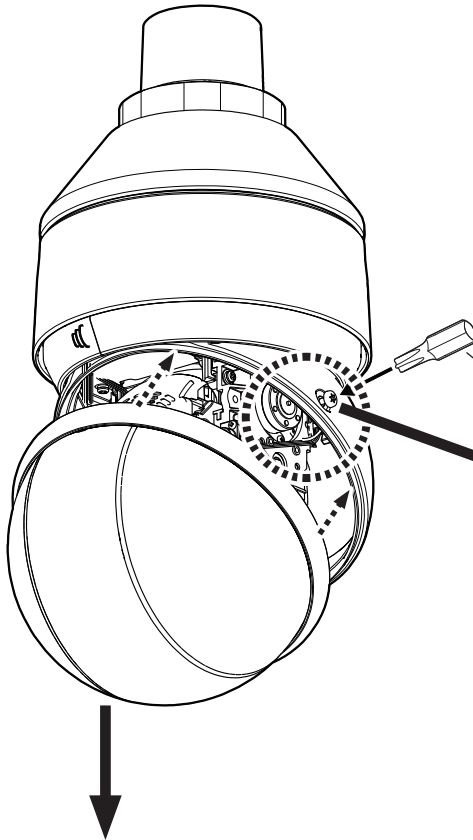
Step 4



- Perform the replacement work without removing the protection sheet covering outside this product.
- Do not touch the dome cover directly during replacement work.

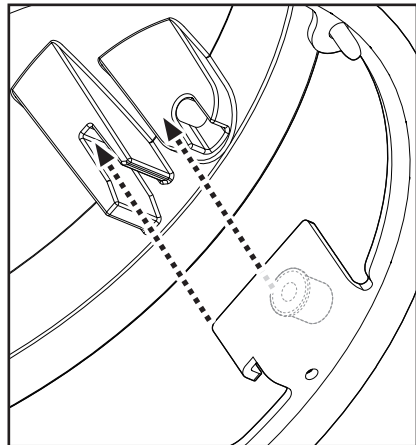
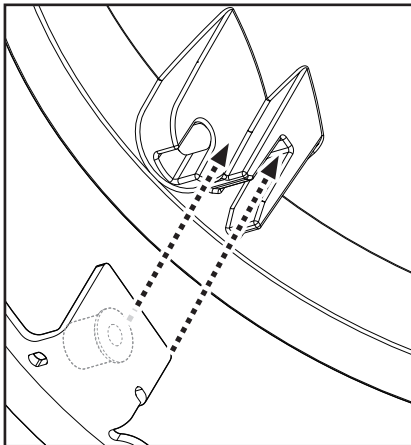


Step 5

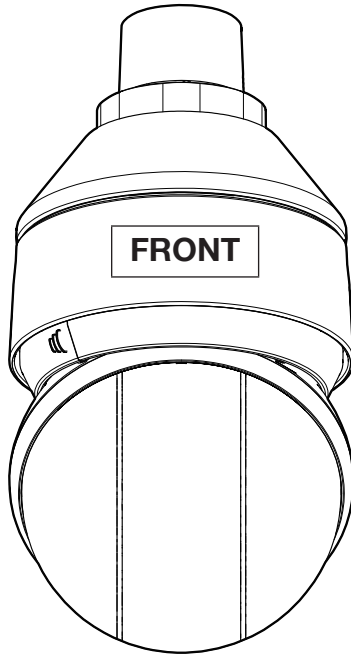


- The waterproof rubber is attached around this product. When fixing this product, align the screw holes while keeping it pushed in, and temporarily fix it with both the left and right screws.

Bit T20
(camera accessory)



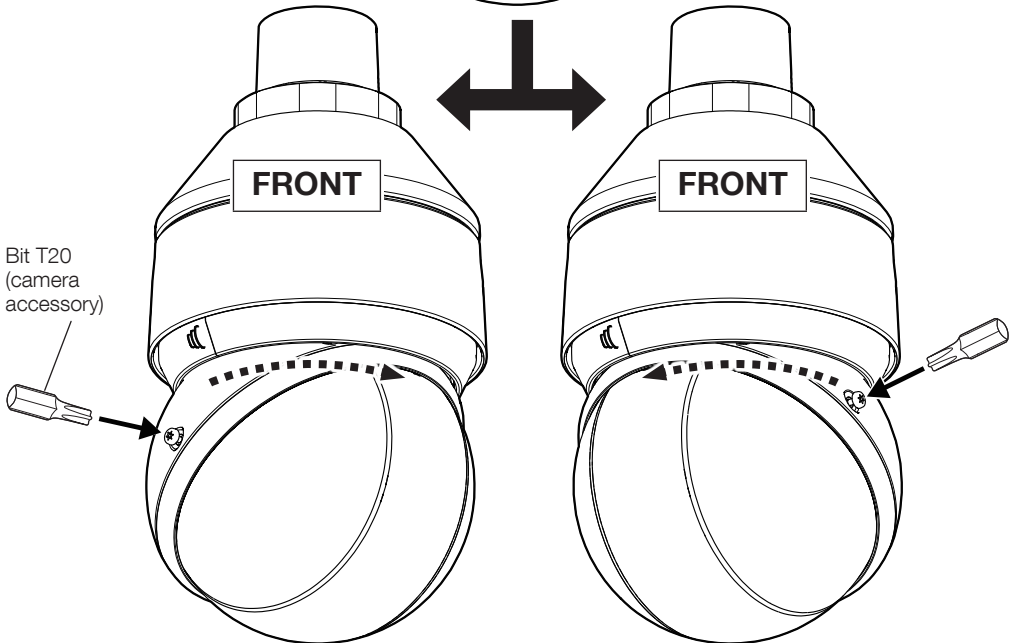
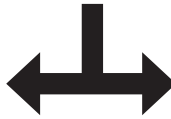
Step 6



Tighten the screws further than both screws are through the screw holes to secure this product firmly.



Recommended tightening torque: 0.78N·m {0.58 lbf·ft}



Bit T20
(camera
accessory)

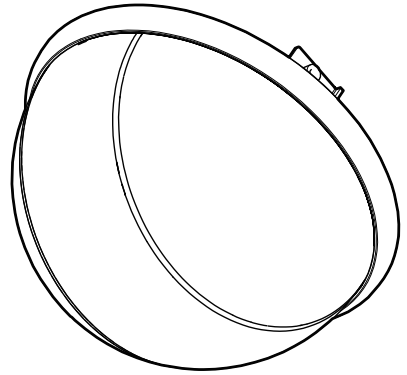
Step 7



- Remove the protection sheet covering outside this product.
- After completing the replacement, turn on the power of the camera.

取扱説明書 設置ガイド

工事説明付き



ドームカバー 品番 WV-QDC508

このたびは、弊社製品をお買い上げいただき、まことにありがとうございます。

- 取扱説明書をよくお読みのうえ、正しく安全にお使いください。
- ご使用前に「安全上のご注意」を必ずお読みください。
- この取扱説明書は大切に保存してください。
- 製品の改良などにより、ご使用上影響のない範囲で、記載されている外観などが実際の製品と異なる場合があります。
- ご使用のカメラの取扱説明書とあわせてお読みください。

取扱説明書に記載されていない方法や、指定の部品を使用しない方法で施工されたことにより事故や損害が生じたときには、当社では責任を負えません。また、その施工が原因で故障が生じた場合は、製品保証の対象外となります。

i-PRO製品の「お問い合わせ」については、以下の弊社サポートウェブサイト
サイトを参照してください。

[https://i-pro.com/products_and_solutions/ja/surveillance/
contact-us](https://i-pro.com/products_and_solutions/ja/surveillance/contact-us)

※「日本エリア」でお使いの場合に限ります。日本以外でお使いの場合の
サービスはいたしかねます。

取扱説明書に記載されている「<管理番号：Cxxxx>」は、以下の弊社技術
情報ウェブサイト内で該当する情報を検索する際に使用する番号です。

[https://i-pro.com/products_and_solutions/ja/surveillance/
learning-and-support/knowledge-base/technical-information](https://i-pro.com/products_and_solutions/ja/surveillance/learning-and-support/knowledge-base/technical-information)



i-PRO株式会社

<https://www.i-pro.com/>


注意：


- 取扱説明書をよくお読みのうえ、正しく安全にお使いください。

安全上のご注意 必ずお守りください

人への危害、財産の損害を防止するため、必ずお守りいただくことを説明しています。

■ 誤った使い方をしたときに生じる危害や損害の程度を区分して、説明しています。

 **警告** 「死亡や重傷を負うおそれがある内容」です。

 **注意** 「軽傷を負うことや、財産の損害が発生するおそれがある内容」です。

■ お守りいただく内容を次の図記号で説明しています。(次は図記号の例です)



してはいけない内容です。



実行しなければならない内容です。

警告



■ 専用のカメラ以外は取り付けない
(落下によるけがや事故の原因となります。)



■ 工事またはドームカバー交換は販売店に依頼する
(工事には技術と経験が必要です。火災、感電、けが、器物損壊の原因となります。)
⇒ 必ず販売店に依頼してください。

■ ねじやボルトは指定されたトルクで締め付ける
(落下によるけがや事故の原因となります。)

注意



■ 金属のエッジで手をこすらない
(強くこするとけがの原因となります。)

本金具をご使用の際は、取り付けるカメラの取扱説明書に記載された「安全上のご注意」とあわせてお読みください。

商品概要

本製品はクリアタイプのドームカバーです。<WV-QDC508C>

本製品はスモークタイプのドームカバーです(透過率 約45%)。 <WV-QDC508G>



取り付け可能なカメラの最新情報 <管理番号：C0501>

仕様

| | | | |
|--------|--------------------------------------|---|--|
| 使用温度範囲 | -50℃～+60℃ | | |
| 寸法 | φ167 mm × 107 mm (H) ドーム径：77.5 mm | | |
| 質量 | 約 240 g | | |
| 仕上げ | ドームカバー | : | PC樹脂 クリア <WV-QDC508C> スモーク <WV-QDC508G> |
| | 防水ラバー | : | シリコンゴム ブラック |
| | ドームカバー固定金具 | : | 亜鉛メッキ鋼板 シルバー |

設置上のお願い

■ 取付ねじの締め付けについて

- インパクトドライバーは使用しないでください。ねじが破損したり、締め付けすぎたりします。

設置する

Step1 前準備



本機を使ってネットワークカメラのドームカバーを交換する際は、必ず以下の内容にご注意ください。

- ① ドームカバーの交換は、現場よりカメラを取り外してきれいな環境での交換を推奨します。しかし、以下の条件を満足できる場合は、設置現場での交換作業が可能です。
 - ドームカバーを交換する場合は必ず晴天で湿度の低い日をお選びください。
 - 設置環境にほこり、砂ぼこりなどが舞っていないことを確認してください。
- ② 作業中にカメラが自動で動かないようにカメラの電源を確実に切ってください。

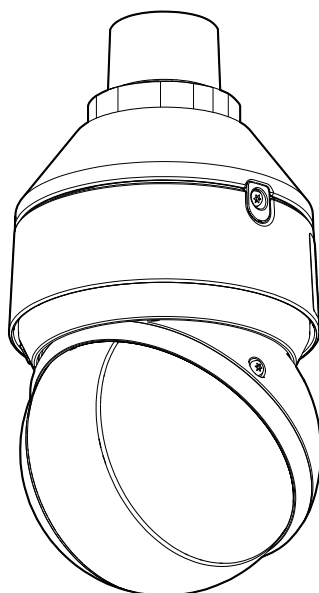
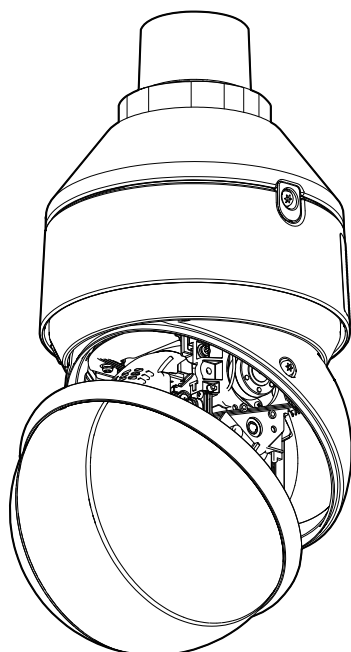
天気



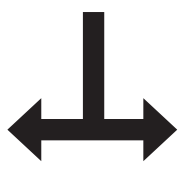
湿度



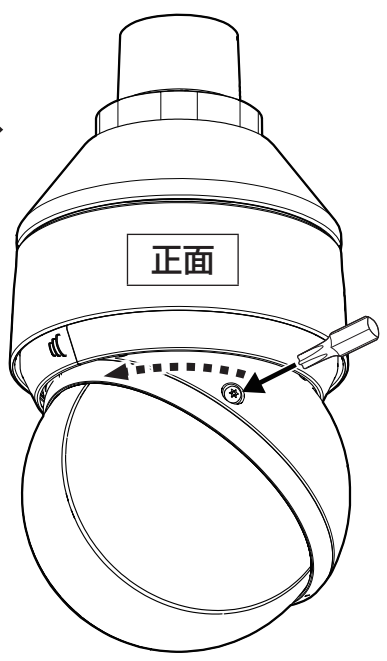
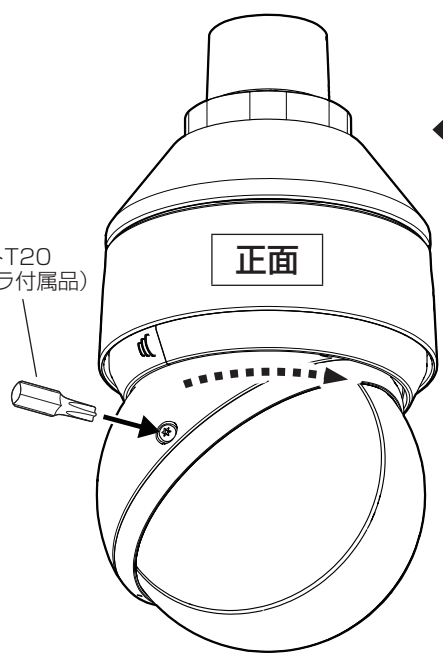
PoE Power



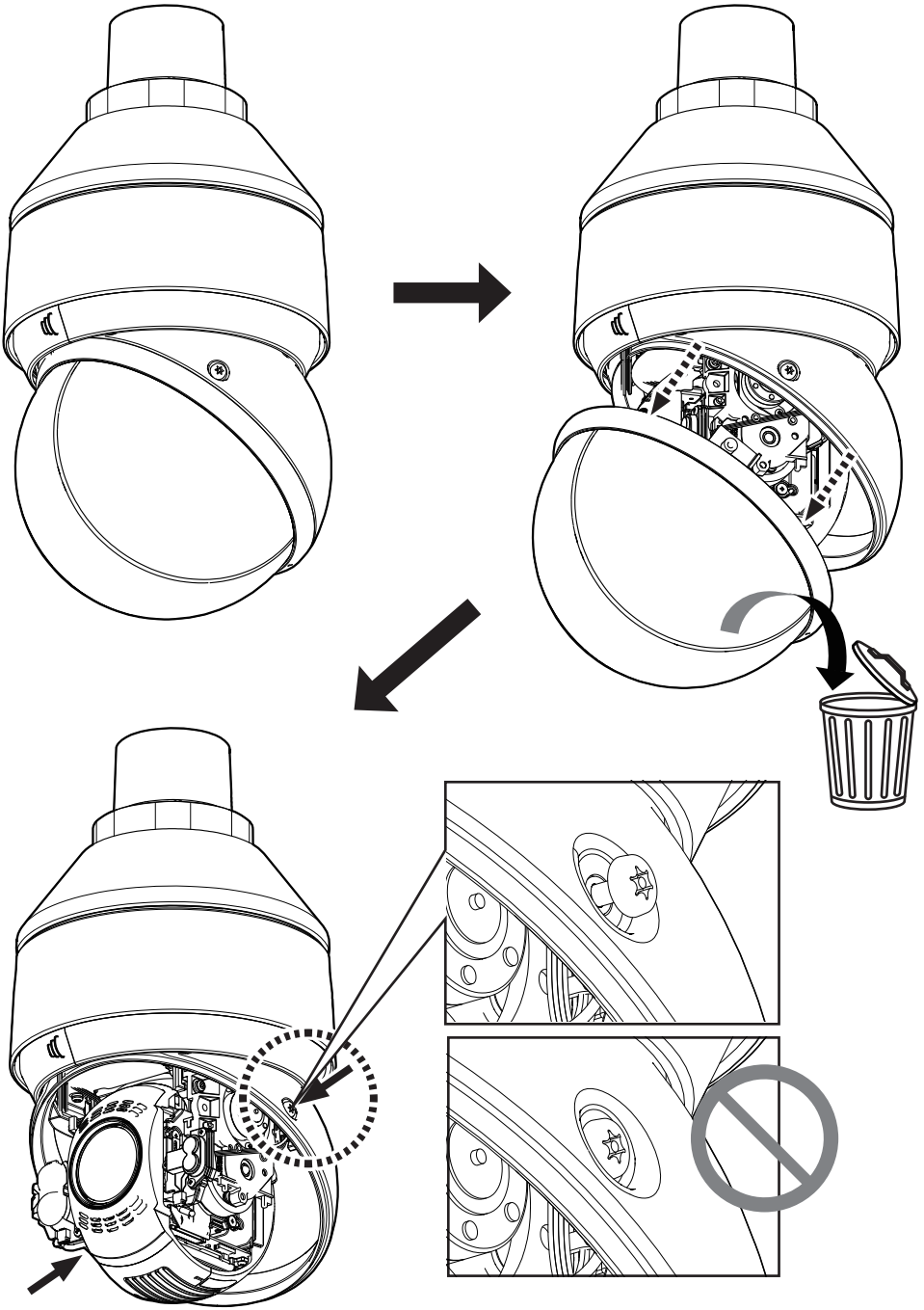
Step2



ビットT20
(カメラ付属品)



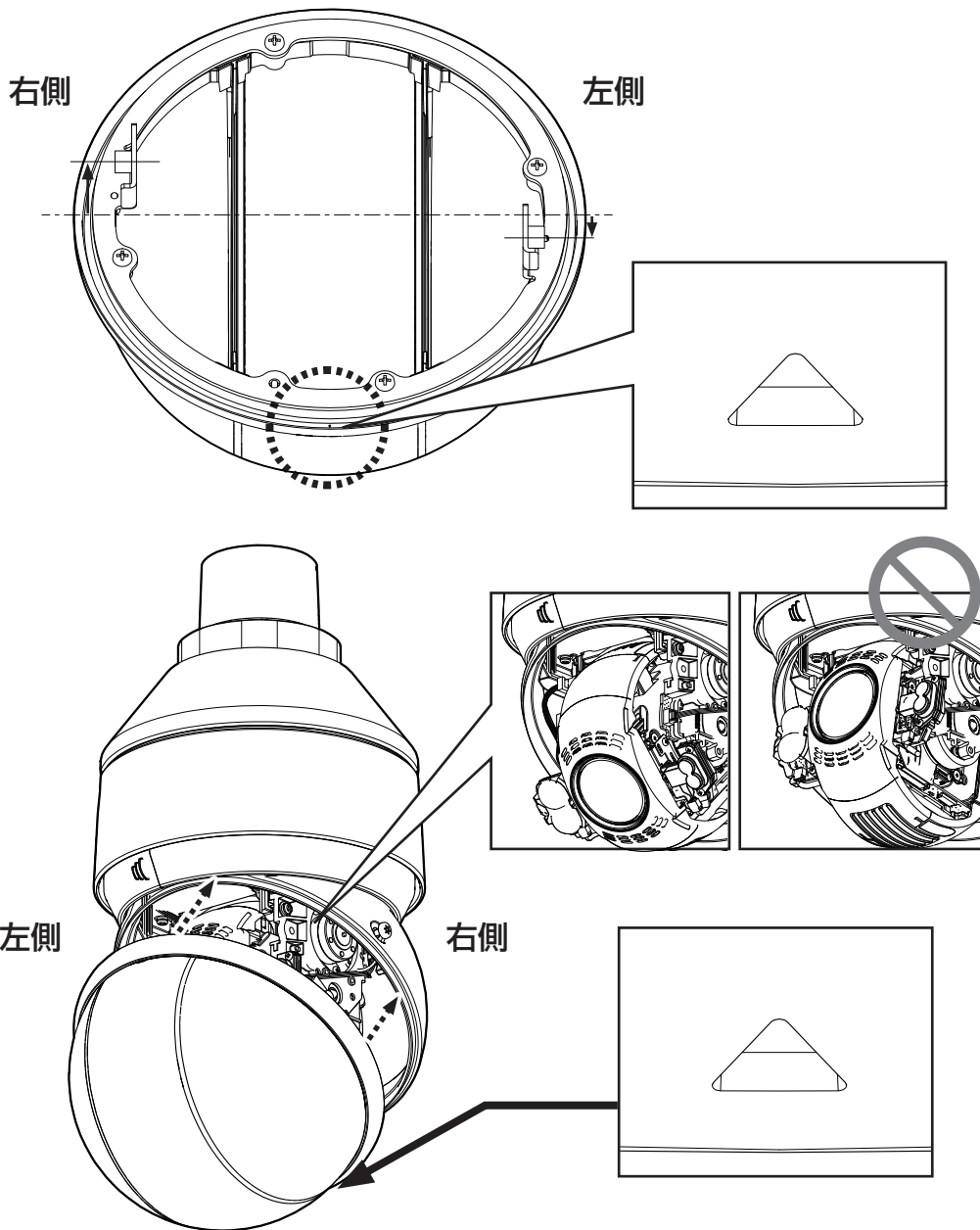
Step 3



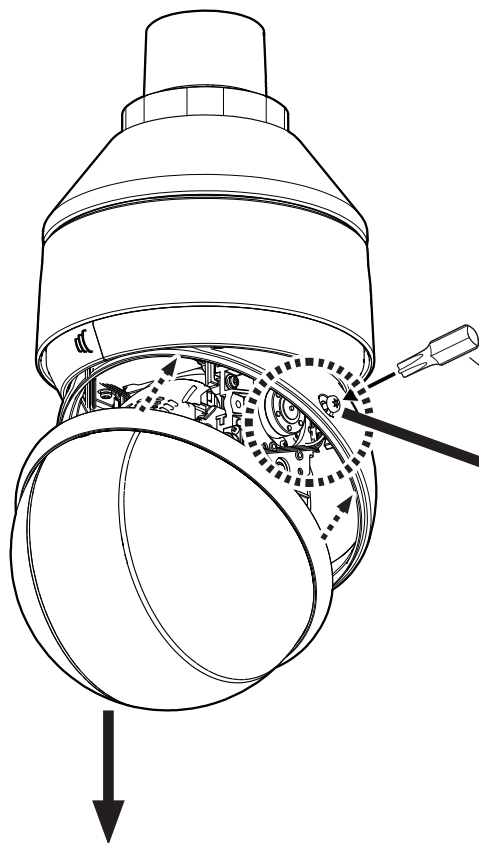
Step4



- 本機の外側に付いている保護シートを剥がさずに交換作業を進めてください。
- 作業中にドームカバーに直接触れないでください。

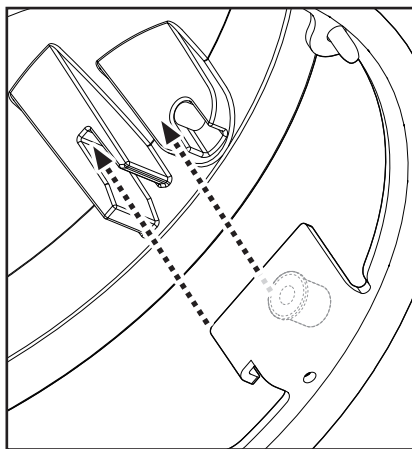
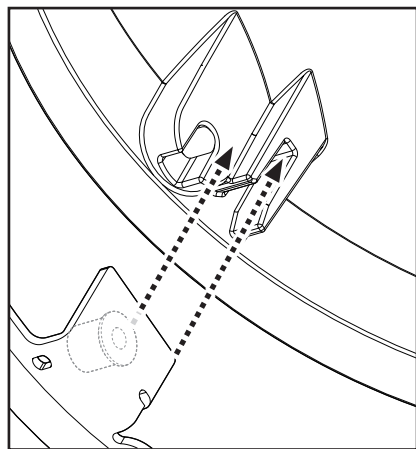


Step5



- 本機の周囲には防水ラバーが装着されているので、固定するときは本機を押し込んだ状態でねじ穴を合わせ、左右両方のねじで仮固定してください。

ビットT20
(カメラ付属品)



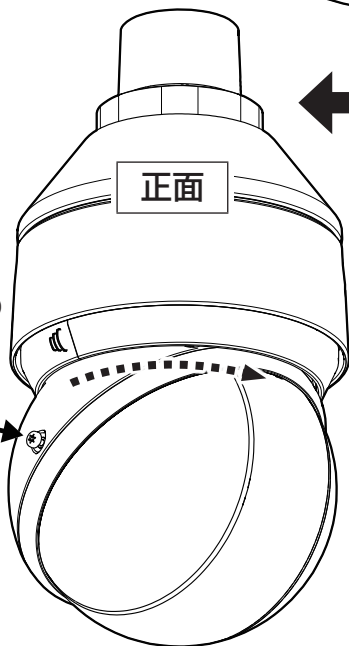
Step6



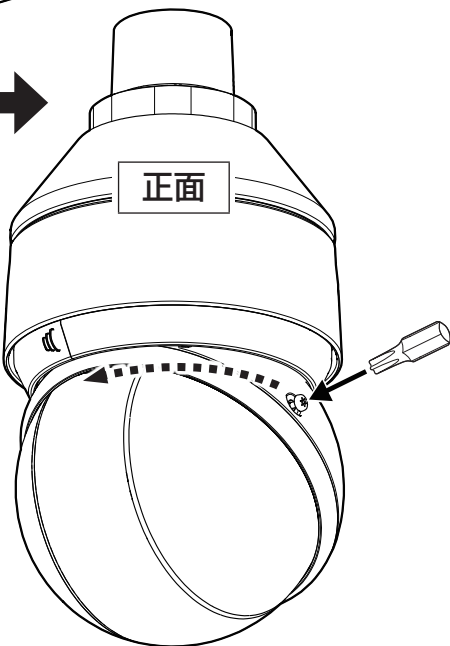
- 両方のねじがねじ穴に通った状態よりねじを締めこんで、本機をしっかりと固定してください。



推奨締めトルク：
0.78N・m{8.0 kgf・cm}



ビットT20
(カメラ付属品)



Step7



- 本機の外側に付いている保護シートを剥がしてください。
- すべての作業終了後、カメラの電源を入れてください。