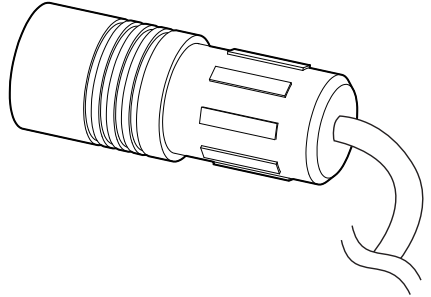


Installation Guide

Included Installation Instructions

I/O Cable For professional use only

Model No. **WV-QCA502**



- Before attempting to connect or install this product, please read these instructions carefully and save this manual for future use.
- The external appearance and other parts shown in this manual may differ from the actual product within the scope that will not interfere with normal use due to improvement of the product.

i-PRO Co., Ltd. assumes no responsibility for injuries or property damage resulting from failures arising out of improper installation or operation inconsistent with this documentation.

"<Control No.: C***>" used in these documents should be used to search for information on our technical information website (https://i-pro.com/products_and_solutions/en/surveillance/learning-and-support/knowledge-base/technical-information) and will guide you to the right information.



i-PRO Co., Ltd.

<https://www.i-pro.com/>

Authorised Representative in EU:
i-PRO EMEA B.V.
Laarderhoogtweg 25, 1101 EB
Amsterdam, Netherlands

i-PRO EMEA B.V. UK Branch
1010 Cambourne Business Park,
Cambridgeshire CB23 6DP



Preface

This product is a multi cable with a waterproofing connector, used for an outdoor camera for the power supply, audio input, audio output, and external input/output.

For the latest information about the supported cameras, refer to our technical information website <Control No.:C0501>.

Specifications

Operating environment	
Ambient operating temperature:	-50 °C to +65 °C {-58 °F to +149 °F}
Ambient operating humidity:	10 % to 100 % (no condensation)
Storage environment	
Storage temperature:	-30 °C to +65 °C {-22 °F to +149 °F}
Storage humidity:	10 % to 95 % (no condensation)
Waterproof and dustproof ¹ :	IP66, IP68 (IEC 60529), Type 4X (UL50E), Type 6P(UL50E), NEMA 4X, 6P compliant
Mass:	Approx. 113 g {0.25 lbs.}

*1 Only when installation work is properly performed according to the Installation Guide and appropriate waterproof treatment is performed.

Caution:

- Before attempting to connect or operate this product, please read these instructions carefully.

Notice:

- This product is a professional equipment.

Disposal of Old Equipment

Only for European Union and countries with recycling systems



This symbol on the products, packaging, and/or accompanying documents mean that used electrical and electronic products must not be mixed with general household waste.

For proper treatment, recovery and recycling of old products, please take them to applicable collection points in accordance with your national legislation.

By disposing of them correctly, you will help to save valuable resources and prevent any potential negative effects on human health and the environment. For more information about collection and recycling, please contact your local municipality.

Penalties may be applicable for incorrect disposal of this waste, in accordance with national legislation.

[Українська мова]

Декларація про Відповідність Вимогам Технічного Регламенту Обмеження Використання деяких Небезпечних Речовин в електричному та електронному обладнанні (затвердженого Постановою №1057 Кабінету Міністрів України)

Виріб відповідає вимогам Технічного Регламенту Обмеження Використання деяких Небезпечних Речовин в електричному та електронному обладнанні (ТР ОВНР).

Вміст небезпечних речовин у випадках, не обумовлених в Додатку №2 ТР ОВНР,:

1. свинець (Pb) – не перевищує 0,1 % ваги речовини або в концентрації до 1000 частин на мільйон;
2. кадмій (Cd) – не перевищує 0,01 % ваги речовини або в концентрації до 100 частин на мільйон;
3. ртуть (Hg) – не перевищує 0,1 % ваги речовини або в концентрації до 1000 частин на мільйон;
4. шестивалентний хром (Cr6+) – не перевищує 0,1 % ваги речовини або в концентрації до 1000 частин на мільйон;
5. полібромбіфеноли (PBB) – не перевищує 0,1 % ваги речовини або в концентрації до 1000 частин на мільйон;
6. полібромдефенілові ефіри (PBDE) – не перевищує 0,1 % ваги речовини або в концентрації до 1000 частин на мільйон.

[Русский язык]

Декларация о Соответствии Требованиям Технического Регламента об Ограничении Использования некоторых Вредных Веществ в электрическом и электронном оборудовании (утвержденного Постановлением №1057 Кабинета Министров Украины)

Изделие соответствует требованиям Технического Регламента об Ограничении Использования некоторых Вредных Веществ в электрическом и электронном оборудовании (ТР ОИВВ).

Содержание вредных веществ в случаях, не предусмотренных Дополнением №2 ТР ОИВВ:

1. свинец (Pb) – не превышает 0,1 % веса вещества или в концентрации до 1000 миллионных частей;
2. кадмий (Cd) – не превышает 0,01 % веса вещества или в концентрации до 100 миллионных частей;
3. ртуть (Hg) – не превышает 0,1 % веса вещества или в концентрации до 1000 миллионных частей;
4. шестивалентный хром (Cr6+) – не превышает 0,1 % веса вещества или в концентрации до 1000 миллионных частей;
5. полибромбифенолы (PBB) – не превышает 0,1 % веса вещества или в концентрации до 1000 миллионных частей;
6. полибромдифеноловые эфиры (PBDE) – не превышает 0,1 % веса вещества или в концентрации до 1000 миллионных частей.

[English]

Declaration of Conformity with the requirements of Technical Regulation on the Restriction Of the use of certain Hazardous Substances in Electrical and Electronic Equipment (adopted by Order №1057 of Cabinet of Ministers of Ukraine)

The Product is in conformity with the requirements of Technical Regulation on the Restriction Of the use of certain Hazardous Substances in electrical and electronic equipment (TR on RoHS).

The content of hazardous substance with the exemption of the applications listed in the Annex №2 of TR on RoHS:

1. Lead (Pb) – not over 0,1wt % or 1000wt ppm;
2. Cadmium (Cd) – not over 0,01wt % or 100wt ppm;
3. Mercury (Hg) – not over 0,1wt % or 1000wt ppm;
4. Hexavalent chromium (Cr6+) – not over 0,1wt % or 1000wt ppm;
5. Polybrominated biphenyls (PBBs) – not over 0,1wt % or 1000wt ppm;
6. Polybrominated diphenyl ethers (PBDEs) – not over 0,1wt % or 1000wt ppm.

Precautions

■ **Do not attempt to disassemble or modify this product.**

Failure to observe this may cause fire or electric shock. Consult the dealer for the repair or inspections.

■ **Refer installation work to the dealer.**

Installation work requires technique and experience.

Failure to observe this may cause fire, electric shock, injury, or damage to the product.

Be sure to consult the dealer.

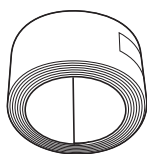
■ **Turn the power off when do wiring of this product.**

Failure to observe this may cause electric shock. In addition, short circuit or wrong wiring may cause fire.

■ **Correctly perform all wiring.**

Short circuits in the wiring or incorrect wiring may cause fire or electrical shock.

Standard Accessories

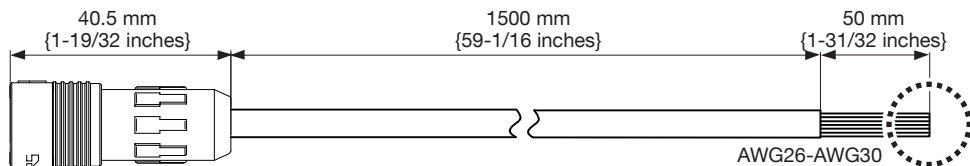


Waterproof tape x1

Installation

■ Cable preparation

(1) Confirm the pin connection table below and connect the external I/O device to the required lead wires.

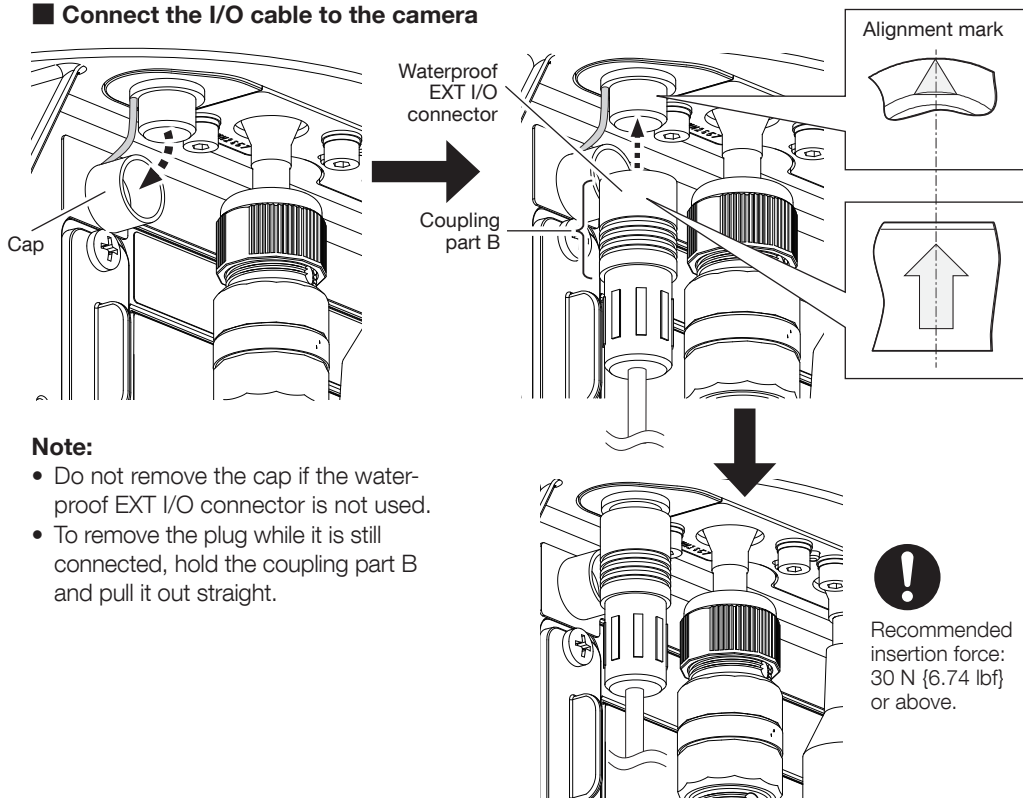


<Pin layout on the I/O cable>

Pin 1 LINE IN	White	Pin 7 Alarm IN1	Orange
Pin 2 Audio/LINE IN GND	Red	Pin 8 N.C.	Brown
Pin 3 Audio OUT	Green	Pin 9 Relay-	Gray
Pin 4 Alarm GND	Yellow	Pin 10 Relay-	Purple
Pin 5 Alarm IN3/AUX OUT	Black	Pin 11 Relay+	Black & White
Pin 6 Alarm IN2/Alarm OUT	Blue	Pin 12 Relay+	Red & White

(2) Waterproof the connections to external I/O devices using waterproof tape (accessory).

■ Connect the I/O cable to the camera



Note:

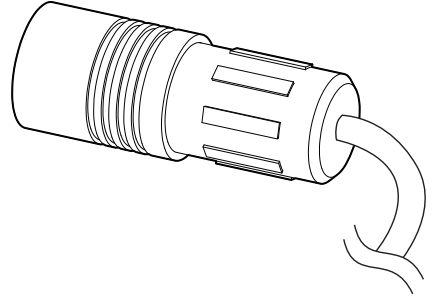
- Do not remove the cap if the waterproof EXT I/O connector is not used.
- To remove the plug while it is still connected, hold the coupling part B and pull it out straight.

取扱説明書 設置ガイド

工事説明付き

マルチケーブル 業務用

品番 WV-QCA502



このたびは、弊社製品をお買い上げいただき、まことにありがとうございます。

- 取扱説明書をよくお読みのうえ、正しく安全にお使いください。
- ご使用前に「安全上のご注意」を必ずお読みください。
- この取扱説明書は大切に保存してください。
- 製品の改良などにより、ご使用上影響のない範囲で、記載されている外観などが実際の製品と異なる場合があります。

取扱説明書に記載されていない方法や、指定の部品を使用しない方法で施工されたことにより事故や損害が生じたときには、当社では責任を負えません。また、その施工が原因で故障が生じた場合は、製品保証の対象外となります。

i-PRO製品の「お問い合わせ」については、以下の弊社サポートウェブサイトを参照してください。

https://i-pro.com/products_and_solutions/ja/surveillance/contact-us

※「日本エリア」でお使いの場合に限ります。日本以外でお使いの場合のサービスはいたしかねます。

取扱説明書に記載されている「<管理番号：Cxxxx>」は、以下の弊社技術情報ウェブサイト内で該当する情報を検索する際に使用する番号です。

https://i-pro.com/products_and_solutions/ja/surveillance/learning-and-support/knowledge-base/technical-information



i-PRO株式会社

<https://www.i-pro.com/>

商品概要

本機は屋外カメラの外部電源入力、音声入力、音声出力、外部I/O機能を使用する際に使う防水コネクタ付きマルチケーブルです。取り付け可能なカメラの最新情報については、弊社技術情報ウェブサイトを参照してください。<Control No. : C0501>

仕様

使用温度

使用温度範囲 -50℃～+65℃

使用湿度範囲 10%～100% (結露しないこと)

保存環境

保存温度範囲 -30℃～+65℃

保存湿度範囲 10%～95% (結露しないこと)

防塵性・防水性^{※1}

IP66、IP68 (IEC 60529),

Type 4X (UL50E)、Type 6P(UL50E)、

NEMA 4X、6P 準拠

質量

約113g

※1 取扱説明書に従い設置工事が正しく行われ、かつ適切な防水処理が行われた場合のみ。

注意：

- 取扱説明書をよくお読みのうえ、正しく安全にお使いください。

注記：

- 本機は業務用機器です。

安全上のご注意

必ずお守りください

人への危害、財産の損害を防止するため、必ずお守りいただくことを説明しています。

■ 誤った使い方をしたときに生じる危害や損害の程度を区分して、説明しています。



警告 「死亡や重傷を負うおそれがある内容」です。

■ お守りいただく内容を次の図記号で説明しています。(次は図記号の例です)



してはいけない内容です。



実行しなければならない内容です。



警告



分解禁止

■ **分解しない、改造しない**
(火災や感電の原因となります)
⇒ 修理や点検は、販売店に依頼してください。



■ **工事は販売店に依頼する**
(工事には技術と経験が必要です。火災、感電、けが、器物損壊の原因となります。)
⇒ 必ず販売店に依頼してください。

■ **配線は電源を切ってから行う**
(感電の原因になります。また、ショートや誤配線により火災の原因となります。)

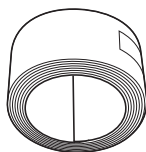
■ **配線は正しく行う**
(ショートや誤配線により、火災や感電の原因となります。)

設置上のごお願い

設置工事は電気設備技術基準に従って実施してください。

本製品の設置・接続を始める前に必要な周辺機器やケーブルを確認し、準備してください。
接続する前に、カメラ、PCなど接続する機器の電源を切ってください。

付属品をご確認ください

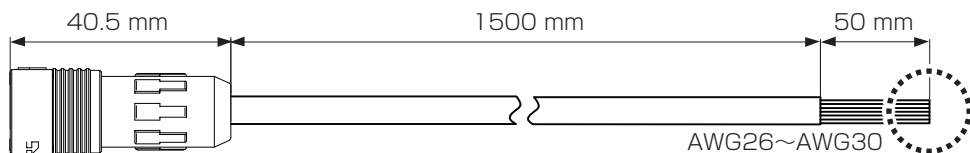


防水テープ x1

設置する

■ ケーブルの前準備

① 以下のピン配列表を確認し、リード線に外部I/O機器を接続する。

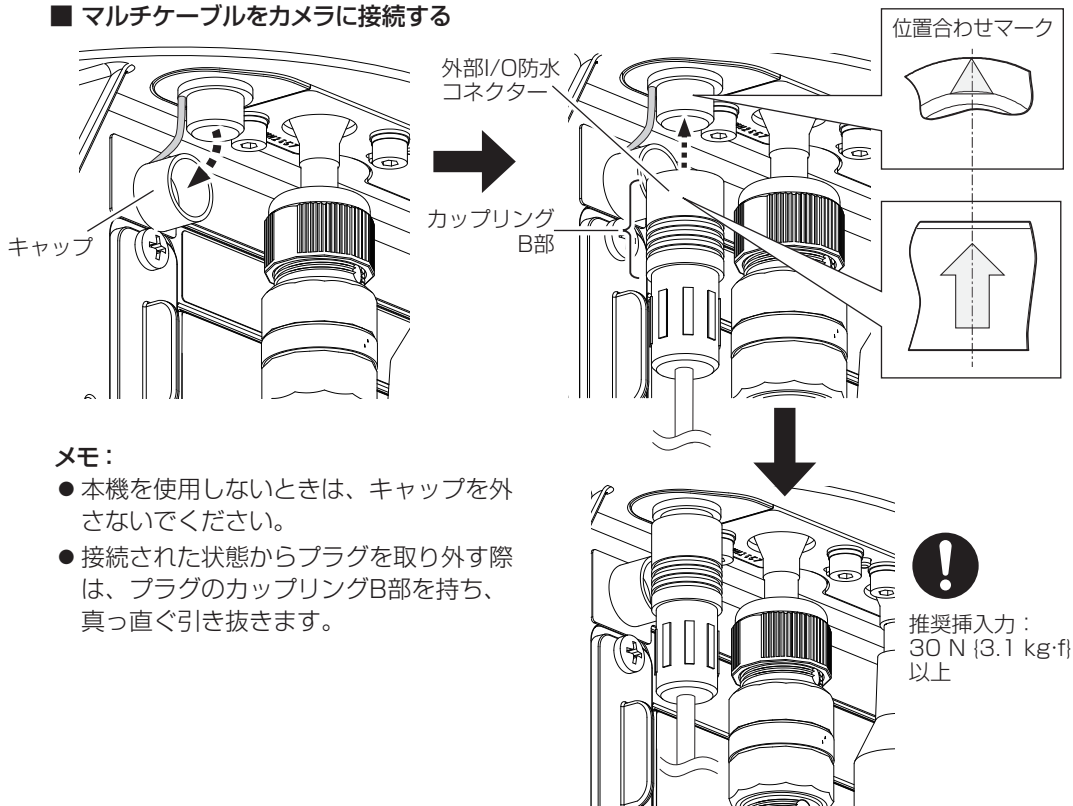


<I/Oケーブルのピン配列>

Pin 1 LINE IN	白	Pin 7 Alarm IN1	橙
Pin 2 Audio/LINE IN GND	赤	Pin 8 N.C.	茶
Pin 3 Audio OUT	緑	Pin 9 Relay-	灰
Pin 4 Alarm GND	黄	Pin 10 Relay-	紫
Pin 5 Alarm IN3/AUX OUT	黒	Pin 11 Relay+	黒 白
Pin 6 Alarm IN2/Alarm OUT	青	Pin 12 Relay+	赤 白

② 外部I/O機器との接続部分を防水テープ(付属品)を使って防水処理する。

■ マルチケーブルをカメラに接続する



メモ:

- 本機を使用しないときは、キャップを外さないでください。
- 接続された状態からプラグを取り外す際は、プラグのカップリングB部を持ち、真っ直ぐ引き抜きます。