

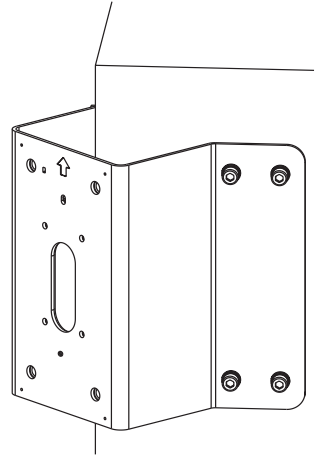
## Installation Guide

Included Installation Instructions

### Corner Mount Bracket

Model No. **WV-QCN500S**

(Heavy salt damage prevention applied)



- Before attempting to connect or install this product, please read these instructions carefully and save this manual for future use.
- The external appearance and other parts shown in this manual may differ from the actual product within the scope that will not interfere with normal use due to improvement of the product.

**i-PRO Co., Ltd. assumes no responsibility for injuries or property damage resulting from failures arising out of improper installation or operation inconsistent with this documentation.**

"<Control No.: C\*\*\*>" used in these documents should be used to search for information on our technical information website ([https://i-pro.com/products\\_and\\_solutions/en/surveillance/learning-and-support/knowledge-base/technical-information](https://i-pro.com/products_and_solutions/en/surveillance/learning-and-support/knowledge-base/technical-information)) and will guide you to the right information.



## i-PRO Co., Ltd.

<https://www.i-pro.com/>

**Caution:**

- Before attempting to connect or operate this product, please read these instructions carefully.

**Notice:**

- This product is not suitable for use in locations where children are likely to be present.
- Do not install this product in locations where ordinary persons can easily reach.
- For information about screws and other parts required for installation, refer to the corresponding section of this document.

## Precautions

**■ Do not hang down from this product or use this product as a pedestal.**

Failure to observe this may cause injury or accidents.

**■ Do not use this bracket except with suitable cameras.**

Failure to observe this may cause a drop resulting in injury or accidents.

**■ Refer installation work to the dealer.**

Installation work requires technique and experience.

Failure to observe this may cause fire, electric shock, injury, or damage to the product. Be sure to consult the dealer.

**■ The screws and bolts must be tightened to the specified torque.**

Failure to observe this may cause a drop resulting in injury or accidents.

**■ The measures of protection against snowfall shall be taken.**

Weight of snow may cause a fall of the product resulting in injury or accidents.

Protect the product against snowfall by installing it under eaves.

**■ Install the product accurately and securely on the installation surface in accordance with the installation instructions.**

Failure to observe this may cause injury or accidents.

**■ Do not rub the edges of metal parts with your hand.**

Failure to observe this may cause injury.

**When using this product, also read the “Precautions” described in the operating instructions for the camera to be attached.**

## Preface

This product is designed to be used to install a mount bracket for camera to an external corner of building. The model number is abbreviated in some descriptions in this manual.



The latest information about the supported cameras and brackets  
<Control No.: C0501>

## Specifications

Ambient operating temperature:	-50 °C to +60 °C {-58 °F to +140 °F}
Dimensions:	246 mm (W) × 230 mm (H) × 155 mm (D) {9-11/16 inches (W) × 9-1/16 inches (H) × 6-3/32 inches (D)}
Mass:	Approx. 1.3 kg {2.87 lbs}
Finish:	Aluminum plate, Heavy salt damage prevention coating i-PRO white <WV-QCN500S-W>, Gray <WV-QCN500S-G> Stainless steel plate
Others:	Heavy salt damage prevention (ISO14993-compliant)

## Precautions for installation

- **In order to prevent injury, the product must be securely mounted to the wall (corner) according to the installation guide of this bracket.**
- **About the wall (corner part) that can be mounted**
  - Please consider the influence of vibration and wind at the installation site and mount the bracket onto the wall with appropriate strength.  
Installable corner: corner part of a vertical and right-angle wall
  - Do not mount this product on a plaster board or a wooden section because they are too weak. If the product is unavoidably mounted on such a section, the section shall be sufficiently reinforced.
  - After the bracket is mounted, please verify the following content once a year.  
In the event of abnormality, please inform the dealer.
    - Do not allow any slanting, distortion or offset in installation.
    - This product should not have any serious rust or damage.
- **About the installation methods**
  - The bracket is specifically designed for installation onto a corner of the wall.
  - Prepare mounting screws (M8, locally procured) or anchors (8 pcs.) to be mounted on a wall separately.
  - Select screws according to the material of the location that the bracket will be mounted to.  
Minimum pull-out strength: 823 N {185 lbf} (per 1 pc.)
  - After the installation is finished, please check if there are slackness or shaking of screws and raising of mount bracket. In the event of abnormality, please tighten again.

### ■ Check before the installation.

Once the bracket is installed with a deformed mount bracket and/or damaged part, it could potentially fall. Before the installation, please make sure to check the appearance of the bracket.

### ■ Screw tightening

- Make sure to tighten the screws (accessory) that fix camera or mount bracket onto this product.
- Do not use an impact driver. Use of an impact driver may damage the screws or cause tightening excessively.
- When a screw is tightened, make the screw at a right angle to the surface. After tightening the screws or bolts, perform checks to ensure that the tightening is sufficient enough so that there is no movement or looseness.

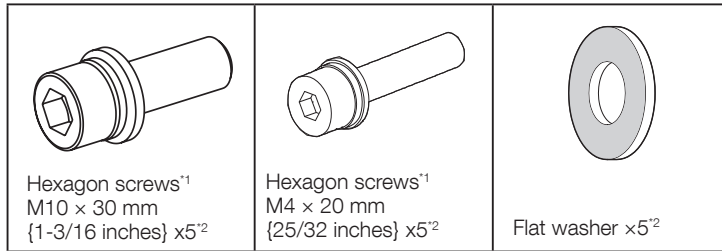
### ■ Installation place

Salt damage prevention is applied to this product. However, it is not completely anti-corrosive. Therefore, consider a place for installation where direct splash of seawater can be avoided. Especially when installing this product in a seashore area or a place where a snow-melting agent is applied, and also where rainwater is avoided, it is recommended to regularly clean and rinse off salt with water. In case of installing this product in a seashore area, regularly check the status of equipment. (Replace the parts as required.)

### ■ Make sure to remove this product if it will no longer be used.

## Standard Accessories

Use the following accessories as the installation requires (use of all accessories together will likely not be necessary)



\*1 In this manual, hexagon socket head cap screw is described as hexagon screw.

\*2 One spare is provided for each type of screw and washer.

## Other items that are needed (not included)

- Mounting screws or anchors

Installation method	Recommended screw* <sup>1</sup>	Minimum pull-out strength* <sup>2</sup>
Directly mount the camera onto the installation surface.	M8 x 30 mm* <sup>3</sup> {1-3/16 inches} x 8 pcs.	823 N {185 lbf}

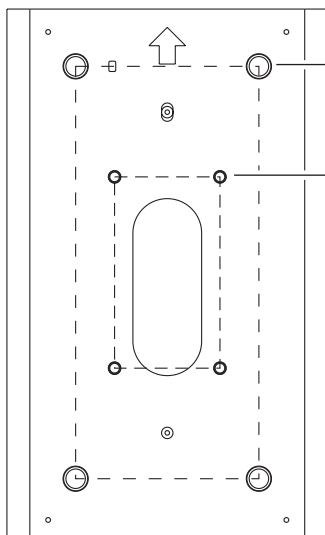
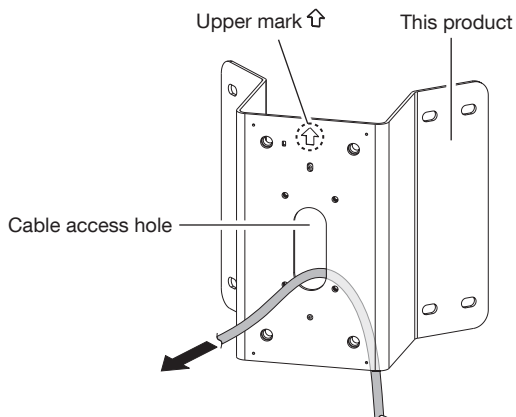
\*1 Select screws according to the material of the location that the camera will be mounted to. In this case, wood screws and nails should not be used.

\*2 This value indicates the minimum pull-out strength required value per screw. For information about the minimum pull-out strength, refer to our technical information website <Control No.: C0120>.

\*3 The screw length is an example when installing the camera on a robust ceiling or wall with a thickness of 20 mm {25/32 inches} or more.

- Each 8 mm {5/16 inches} or 3 mm {1/8 inches} hexagon wrench (locally procured) is needed when M10 or M4 hexagon screw is used.

## Parts and functions



Size: 180 mm (H) × 80 mm (W)  
{7-3/32 inches (H) × 3-5/32 inches (W)}  
M10 screw hole (4 places)

Size: 83.5 mm (H) × 46 mm (W)  
{3-9/32 inches (H) × 1-13/16 inches (W)}  
M4 screw hole (4 places)

Size for installation side

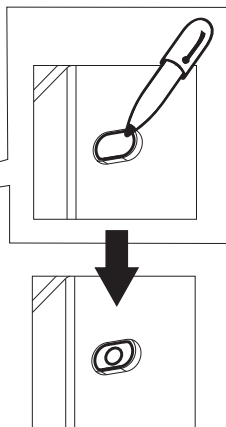
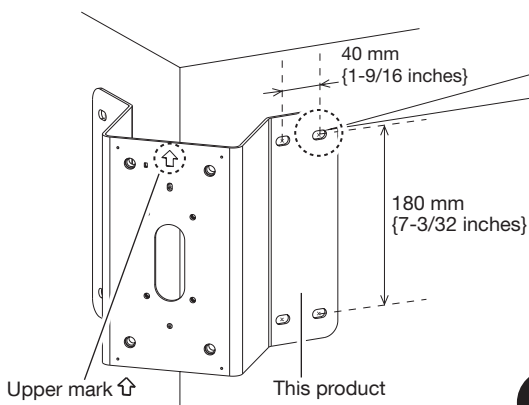
### <Mountable models>

You can attach the camera directly to this product, or attach the camera by using the following bracket combination.

- WV-QWL501S (Wall Mount Bracket: Heavy salt damage prevention)
- WV-QSR501S (Mount Bracket: Heavy salt damage prevention)
- WV-QSR504S (Mount Bracket: Heavy salt damage prevention)
- WV-QSR506S (Mount Bracket: Heavy salt damage prevention)

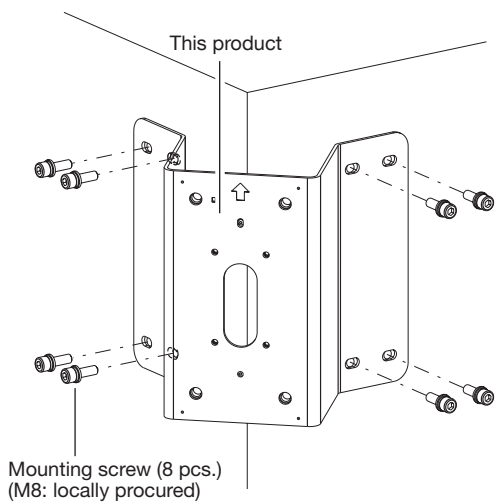
# Installation

## Step 1



After marking the position of eight screw holes, drill holes at the marked position.

## Step 2



### Note:

- The corner must be enough solid to support the products installed on it.
- Please confirm the installation height after considering the height of installing camera onto this product.



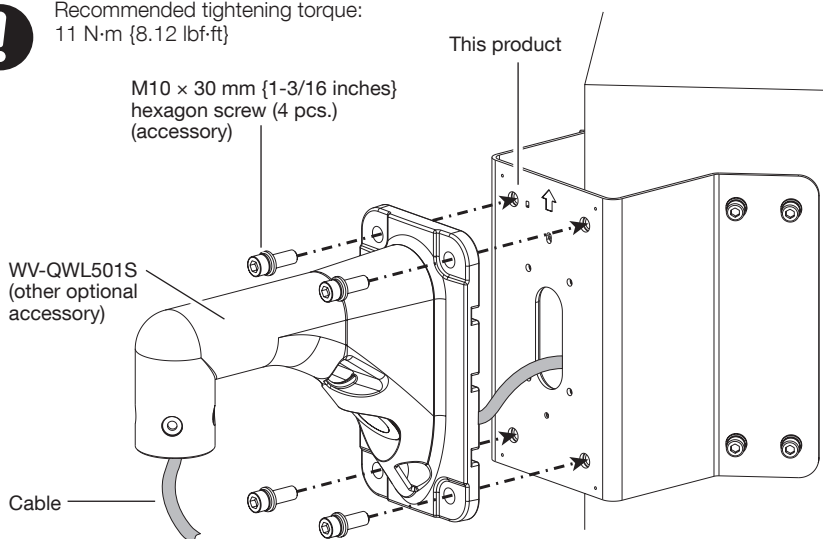
Minimum pull-out strength:  
823 N {185 lbf} (per 1 pc.)

# Step 3

## ■ Install the camera using this product with Wall Mount Bracket (WV-QWL501S) and Mount Bracket (WV-QSR501S)

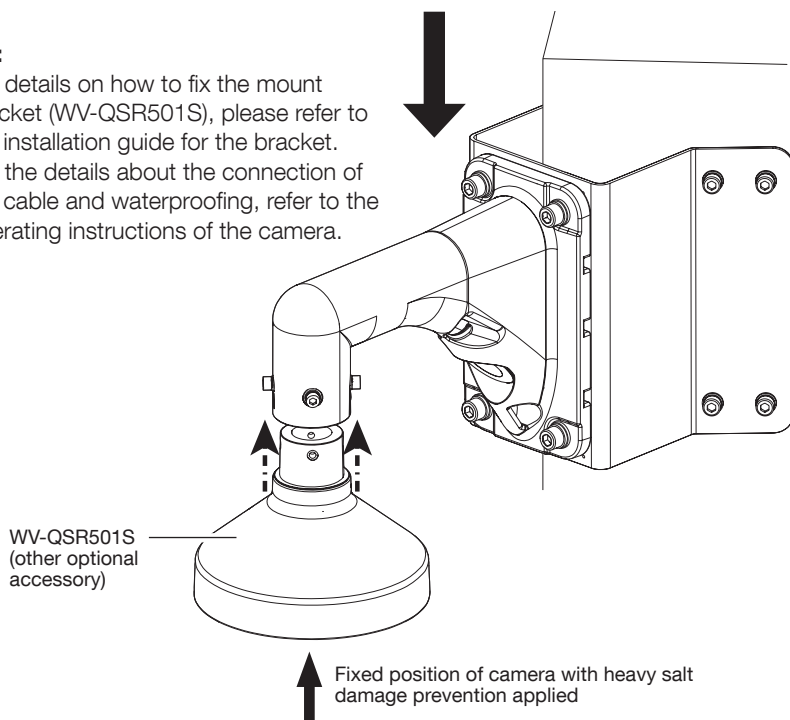


Recommended tightening torque:  
11 N·m {8.12 lbf·ft}



### Note:

- For details on how to fix the mount bracket (WV-QSR501S), please refer to the installation guide for the bracket.
- For the details about the connection of the cable and waterproofing, refer to the operating instructions of the camera.



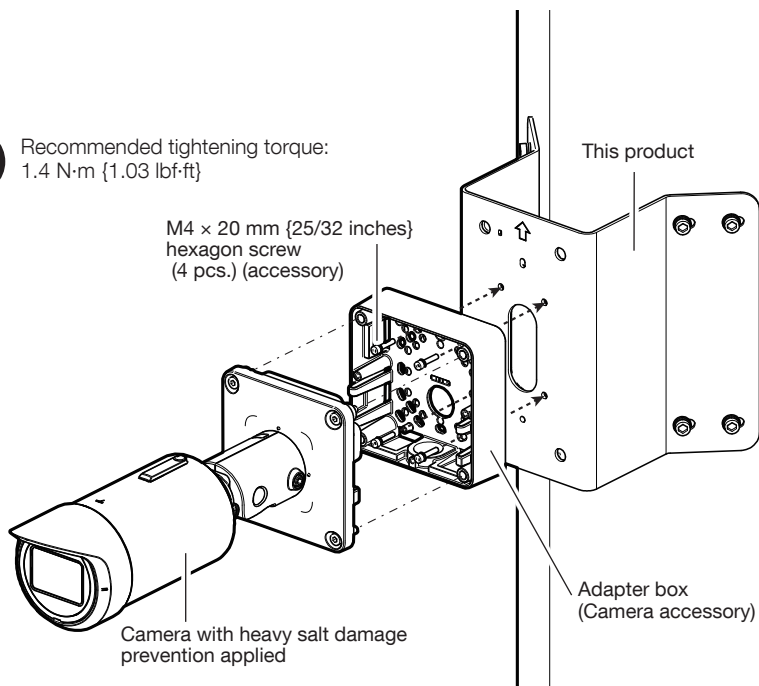


## Step 3 (continued)

### ■ Directly attach the camera to this product

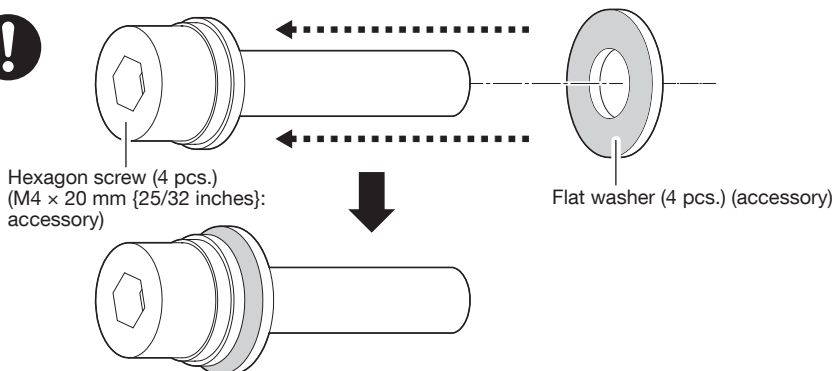


Recommended tightening torque:  
1.4 N·m {1.03 lbf·ft}



### Note:

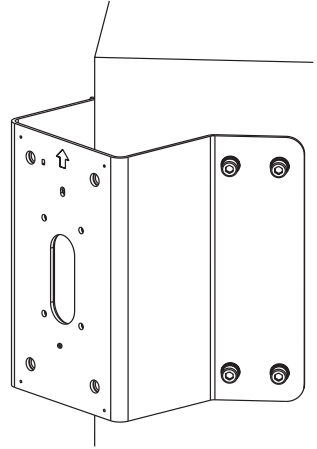
- For details about the connection of the cable, the installation of the camera, waterproofing, etc. refer to the operating instructions of the camera.



## 取扱説明書

### 設置ガイド

工事説明付き



## コーナー取付金具

品番 **WV-QCN500S**  
(耐重塩害仕様)

このたびは、弊社製品をお買い上げいただき、まことにありがとうございます。

- 取扱説明書をよくお読みのうえ、正しく安全にお使いください。
- ご使用前に「安全上のご注意」を必ずお読みください。
- この取扱説明書は大切に保存してください。
- 製品の改良などにより、ご使用上影響のない範囲で、記載されている外観などが実際の製品と異なる場合があります。

取扱説明書に記載されていない方法や、指定の部品を使用しない方法で施工されたことにより事故や損害が生じたときには、当社では責任を負えません。また、その施工が原因で故障が生じた場合は、製品保証の対象外となります。

i-PRO製品の「お問い合わせ」については、以下の弊社サポートウェブサイトを参照してください。

[https://i-pro.com/products\\_and\\_solutions/ja/surveillance/contact-us](https://i-pro.com/products_and_solutions/ja/surveillance/contact-us)

※「日本エリア」でお使いの場合に限ります。日本以外でお使いの場合のサービスはいたしかねます。

取扱説明書に記載されている「<管理番号：Cxxxx>」は、以下の弊社技術情報ウェブサイト内で該当する情報を検索する際に使用する番号です。

[https://i-pro.com/products\\_and\\_solutions/ja/surveillance/learning-and-support/knowledge-base/technical-information](https://i-pro.com/products_and_solutions/ja/surveillance/learning-and-support/knowledge-base/technical-information)



**i-PRO株式会社**

<https://www.i-pro.com/>

**注意：**

- 取扱説明書をよくお読みのうえ、正しく安全にお使いください。

**注記：**

- 本金具は子供がいる可能性のある場所での使用には適していません。
- 一般の人が容易に触れることができる場所への設置はしないでください。
- 設置に必要なねじやそのほかの部材などの情報については本書の該当部分を参照してください。

## 安全上のご注意 **必ずお守りください**

人への危害、財産の損害を防止するため、必ずお守りいただくことを説明しています。



■ 誤った使い方をしたときに生じる危害や損害の程度を区分して、説明しています。

 <b>警告</b> 「死亡や重傷を負うおそれがある内容」です。	 <b>注意</b> 「軽傷を負うことや、財産の損害が発生するおそれがある内容」です。
--	--

■ お守りいただく内容を次の図記号で説明しています。(次は図記号の例です)

 してはいけない内容です。	 実行しなければならない内容です。
---	--

### **警告**

	<ul style="list-style-type: none"><li>■ <b>ぶら下がらない。足場代わりにしない</b> (けがや事故の原因となります。)</li><li>■ <b>専用のカメラ以外は取り付けない</b> (落下によるけがや事故の原因となります)</li></ul>
	<ul style="list-style-type: none"><li>■ <b>工事は販売店に依頼する</b> (工事には技術と経験が必要です。火災、感電、けが、器物損壊の原因となります。) ⇒ 必ず販売店に依頼してください。</li><li>■ <b>ねじやボルトは指定されたトルクで締め付ける</b> (落下によるけがや事故の原因となります。)</li><li>■ <b>防雪対策を施す</b> (雪の重みで落下によるけがや事故の原因となります。) ⇒ ひさしなどで防雪してください。</li><li>■ <b>設置の説明にしたがって設置面にしっかり取り付ける</b> (けがや事故の原因となります。)</li></ul>

## 注意



- 金属のエッジで手をこすらない  
(強くこするとけがの原因となります。)

本金具をご使用の際は、取り付けるカメラの取扱説明書に記載された「安全上のご注意」とあわせてお読みください。

## 商品概要

本金具は、カメラやカメラ取付用金具を建物外壁のコーナー部分に取り付けるときに使用します。本書では、品番の一部を省略している場合があります。



取り付け可能なカメラと金具の最新情報  
<管理番号：C0501>

## 仕様

使用温度範囲	-50℃～+60℃
寸法	幅：246 mm／高さ：230 mm／奥行き：155 mm
質量	約1.3 kg
仕上げ	アルミニウムプレート(耐重塩害塗装) i-PROホワイト <WV-QCN500S-W>、グレー <WV-QCN500S-G> ステンレス鋼板
その他	耐重塩害仕様 (ISO14993準拠)

## 設置上のお願

### ■ 設置工事は電気設備技術基準に従って実施してください。

本金具の設置・接続を始める前に必要な周辺機器やケーブルを確認し、準備してください。接続する前に、カメラ、PCなど接続する機器の電源を切ってください。

### ■ 傷害防止のため、本金具は、設置の説明に従って壁面(コーナー)にしっかりと取り付ける必要があります。

### ■ 取り付け可能な壁面(コーナー部分)について

- 本金具は、設置場所の振動・風などの影響を考慮し、必要な強度を有する壁面に取り付けてください。  
取り付け可能なコーナー：垂直かつ直角な壁のコーナー部分
- 石こうボードや木材部分など、強度が不十分な取付場所に設置する場合は、十分な補強を施してください。
- 本金具を設置後は1年に1回をめやすに、以下の内容についてご確認ください。異常が発見された場合は販売店または施工業者にご連絡ください。
  - ・取り付け状態が傾いたり、ゆがんだり、ずれたりしていないこと。
  - ・本金具に破損や、著しい錆びなどが発生していないこと。

## ■ 取り付け方法について

- 本金具は壁面コーナー部分への取り付け専用金具です。
- 壁面に取り付けるために、M8ねじまたはアンカー8本を現地調達してください。
- ねじの種類は取付場所の材質に合わせて選択してください。  
最低引抜強度：823 N {84 kgf} /1本あたり
- 取付完了後、ねじの緩みや傾き、固定金具の浮き上がりなどがないことを確認してください。  
異常がある場合は再度締め直してください。

## ■ 設置前にご確認ください

変形した取付金具・損傷した部品を使って本金具を設置すると、落下の危険性があります。設置開始前に本金具および同梱物の外観を必ずご確認ください。

## ■ 取付ねじの締め付けについて

- カメラや金具を本金具に固定するねじ(付属品)は、しっかりと締め付けてください。
- インパクトドライバーは使用しないでください。ねじの破損の原因となります。
- ねじはまっすぐ締めてください。締めたあとは、目視にて、がたつきがなく、しっかりと締められていることを確認してください。

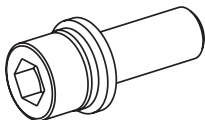
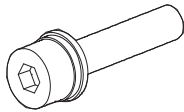
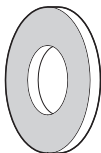
## ■ 設置場所について

本金具は、耐重塩害仕様として耐食性がありますが、腐食に対して万全ではありません。海水飛沫が直接当たらない場所に設置するなど、設置場所には十分ご配慮ください。特に海岸地域や融雪剤を散布される地域で雨水が当たらない場所へ設置する場合は、付着した塩分を除去するために定期的に水で洗い流すなど清掃をお願いします。沿岸部に設置する場合は、機器の状態を定期的に点検してください。(必要に応じて部品交換などを実施してください。)

## ■ 本金具を使用しなくなった場合は放置せず、必ず撤去してください。

## 付属品をご確認ください

取り付けるカメラや金具によって、以下の付属品からご選択ください。  
(使用しない部品もあります。)

 <p>六角穴付ねじ (M10×30 mm)×5 (うち1本は予備)</p>	 <p>六角穴付ねじ (M4×20 mm)×5 (うち1本は予備)</p>	 <p>平ワッシャー ×5 (うち1個は予備)</p>
--	--	--

## 付属品以外に必要なもの

- 取付ねじまたはアンカー

取付方法	推奨ねじ <sup>※1</sup>	最低引抜強度 <sup>※2</sup>
設置面に直接取り付ける	M8×30 mm <sup>※3</sup> /8本	823 N {84 kgf}

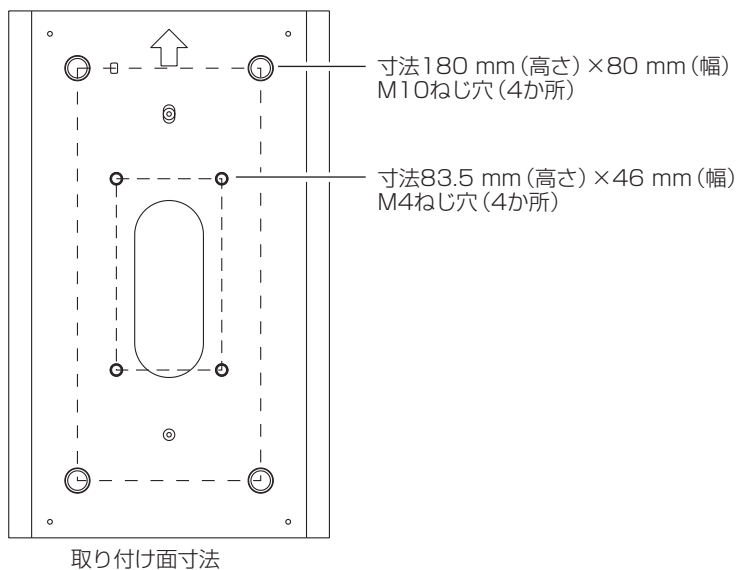
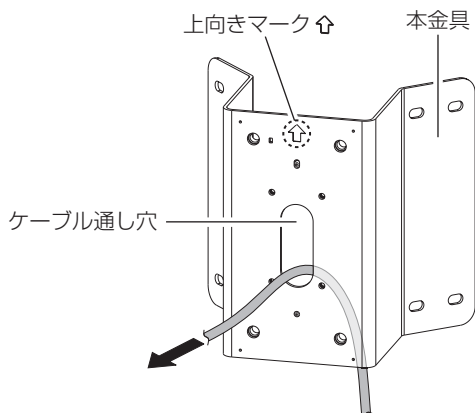
※1 ねじの種類は取付場所の材質に合わせて選択してください。木ねじおよびくぎは使用しないでください。

※2 ねじ1本あたりに要求される最低引抜強度です。最低引抜強度の考え方については弊社技術情報ウェブサイト<管理番号：C0120>を参照してください。

※3 ねじの長さは厚み20 mm以上の堅牢な設置面に設置する場合の例です。

- M10、M4六角穴付ねじをご使用の場合は対辺8 mm、3 mmの六角レンチ（現地調達）が必要です。

# 各部の名前



## <取り付け可能なカメラと金具>

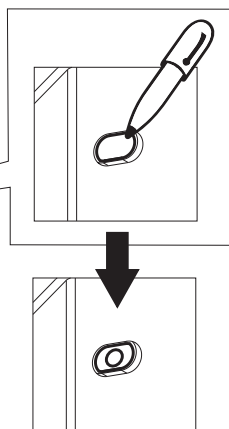
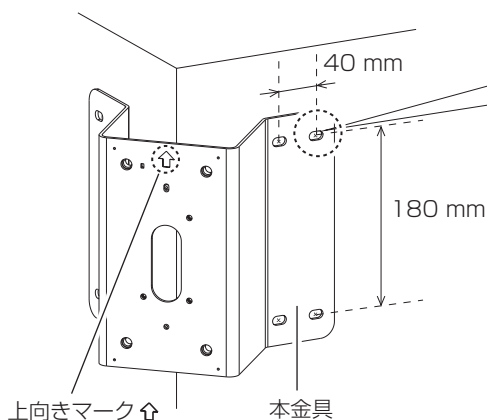
本金具はカメラを直接取り付けるか、以下の金具を組み合わせることでカメラを取り付けることができます。

- WV-QWL501S (カメラ壁取付金具・耐重塩害)
- WV-QSR501S (吊り下げ金具・耐重塩害)
- WV-QSR504S (吊り下げ金具・耐重塩害)
- WV-QSR506S (吊り下げ金具・耐重塩害)



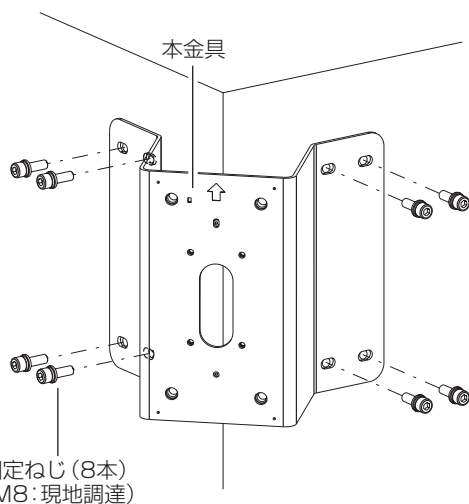
# 設置する

## Step 1



**!** ねじ穴8か所にマーキングし、マーキングしたところに穴をあける。

## Step 2



### メモ

- 取り付けるコーナー部分は、本金具を設置するのに十分な強度であることを確認してください。
- 本金具にカメラを取り付けた後の高さを考慮して、取り付けの高さを決定してください。



最低引抜強度：  
823 N {84 kgf} / 1本あたり

## Step3

### ■ 本金具とカメラ壁取付金具 (WV-QWL501S) および吊り下げ金具 (WV-QSR501S) を使ってカメラを取り付ける場合



推奨締付トルク：  
11 N・m {112.2 kgf・cm}

M10×30 mm 六角穴付ねじ  
(4本) (付属品)

WV-QWL501S  
(別売品)

ケーブル

本金具

#### メモ

- 吊り下げ金具(WV-QSR501S)の固定方法については金具の取扱説明書をご参照ください。
- カメラの取り付け、ケーブルの接続方法や防水処理などについては、カメラの取扱説明書をご参照ください。

WV-QSR501S  
(別売品)

↑ 耐重塩害仕様カメラ固定位置

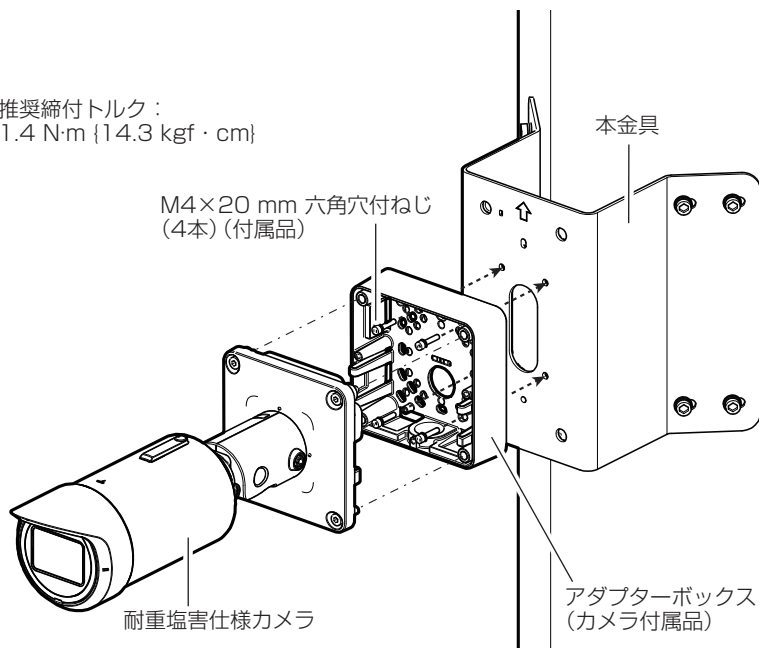
## Step3

## (つづき)

### ■ カメラを本金具に直接取り付ける場合



推奨締付トルク：  
1.4 N·m {14.3 kgf · cm}



### メモ

- ケーブルの接続方法やカメラの取付方法、防水処理については、カメラの取扱説明書をご参照ください。

