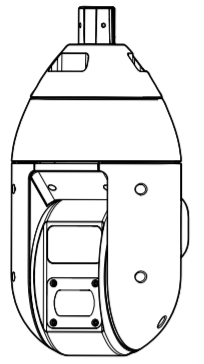


ネットワークカメラ

品番 **WV-X6533LNUX, WV-S6532LNUX**



WV-X6533LNUX



本機に関する基本的な内容については、付属CD-ROM内の「取扱説明書 基本編」を参照してください。本機を動かすソフトウェアの操作や設定方法については以下の弊社サポートウェブサイト内（取扱説明書掲載ページ）の「取扱説明書 操作・設定編」を参照してください。
https://i-pro.com/jp/ja/support_portal

- このたびは、弊社製品をお買い上げいただき、まことにありがとうございます。
- 取扱説明書をよくお読みのうえ、正しく安全にお使いください。
 - ご使用前に付属の「ご使用前に」の「安全上のご注意」（13～15ページ）を必ずお読みください。**
 - 説明に旧機種WV-X6533LNJ、WV-S6532LNJ、WV-Q121B、WV-Q122A、WV-Q123を使います。
 - WV-X6533LNUXはWV-X6533LNJと同じ仕様です。WV-S6532LNUXはWV-S6532LNJと同じ仕様です。

i-PRO株式会社

<https://www.i-pro.com/>

© i-PRO Co., Ltd. 2022

Ns0319-4112 PGQX2306VA Printed in China

故障かな!?

修理を依頼される前に、CD-ROM内の取扱説明書 基本編、弊社サポートウェブサイト内の取扱説明書 操作・設定編の「故障かな!？」で症状を確かめてください。

オープンソースソフトウェアについて

- 本製品にはGNU General Public License (GPL)、GNU Lesser General Public License (LGPL) その他に基づきライセンスされるオープンソースソフトウェアが含まれています。
- お客様は、当該ソフトウェアのソースコードを入手し、GPLまたはLGPLに従い、複製、頒布および改変できます。
- オープンソースソフトウェアのライセンスやソースコードに関する詳細は、本製品付属CD-ROM内の「はじめにお読みください」(Readme.txt)をお読みください。
- なお、ソースコードの内容などについてのご質問にはお答えしかねますので、あらかじめご了承ください。

保証とアフターサービス よくお読みください

使いかた・お手入れ・修理などは

■まず、お買い求め先へご相談ください

▼お買い上げの際に記入されると便利です

販売店名	
電話 () -	
お買い上げ日	年 月 日

修理を依頼されるときは

- 製品名 ネットワークカメラ
- 品番 WV-X6533LNUX / WV-S6532LNUX
- 故障の状況 できるだけ具体的に

i-PRO製品の「お問い合わせ」および「保証制度」については、以下の弊社サポートウェブサイトを参照してください。

https://i-pro.com/jp/ja/support_portal



アフターサービスについて、おわかりにならないとき

お買い上げの販売店へお問い合わせください。

取扱説明書に記載されていない方法や、指定の部品を使用しない方法で施工されたことにより事故や損害が生じたときには、当社では責任を負えません。また、その施工が原因で故障が生じた場合は、製品保証の対象外となります。

「日本エリア」でお使いの場合に限ります。日本以外でお使いの場合のサービスはいたしかねます。

取扱説明書について

本機の取扱説明書は以下のような構成になっています。

- 取扱説明書 設置編（本書）**：設置手順、取り付け、各ケーブルの接続とネットワークへの接続について記載しています。本書はWV-X6533LNJを例として説明しています。
- 取扱説明書 基本編（CD-ROM内）**：本機に関する基本的な内容（設置上のご願い各部の名前など）を記載しています。
- 取扱説明書 操作・設定編（弊社サポートウェブサイト内）**：本機を動かすソフトウェアの操作や設定方法について記載しています。

本書内で使用している「<管理番号：Cxxxx>」は、弊社技術情報ウェブサイト内で検索時に使用していただき、該当する情報へご案内するための番号です。

メモ

- 製品の改良などにより、ご使用上影響のない範囲で、記載されている外観などが実際の製品と異なる場合があります。
- SDXC/SDHC/SDメモリーカードをSDメモリーカードと表記しています。

付属品をご確認ください

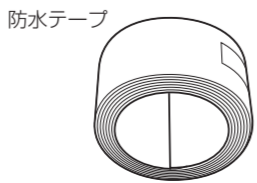
取扱説明書 設置編（本書）.....1冊 CD-ROM*1.....1枚
 ご使用前に.....1冊 コードラベル*2.....1枚

*1 CD-ROMには各種取扱説明書および各種ツールソフトが納められています。
 *2 ネットワーク管理上、必要になる場合があります。紛失しないようご注意ください。

以下の付属品は取付工事に使用します。

ケーブルカバー.....1個	AC24 Vコネクターキット.....1式 (コネクターハウジング1個、コンタクト3個)
防水テープ.....1個	RJ45防水コネクターカバー.....1個 六角穴付き特殊ねじ*3.....5本
RJ45防水コネクターキャップ.....1個	(1本は予備)
8Pアラームケーブル.....1本	緩み防止ワッシャー.....5枚
親水コートラベル.....1枚	(1枚は予備)

*3 カメラを別売りの取付金具に設置する際に必要なねじです。



防水テープ

設置の前に

付属品以外に必要なもの

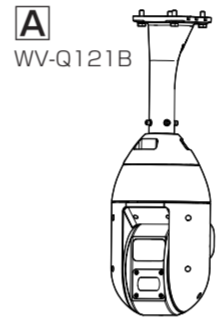
それぞれの工事に必要なものを前もって準備しておく必要があります。

取付方法	取付ねじ	最低引抜強度 / 1本
A 天井から吊り下げて取り付ける場合 カメラ天井吊り下げ金具 (WV-Q121B*)を使用してください。	M10 / 4本	1411 N {144 kgf}
B 壁面に取り付ける場合 カメラ壁取付金具 (WV-Q122A*)を使用してください。	M10 / 4本	823 N {84 kgf}
C 取付金具を現地で製作する場合 パイプ取付金具 (WV-Q123*)を使用してください。		取付金具（現地調達）の取扱説明書を参照してください。

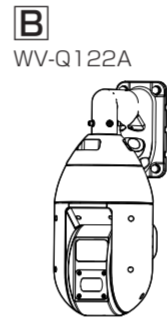
*1 取付金具の設置手順の詳細は、それぞれの取付金具の取扱説明書をお読みください。

重要

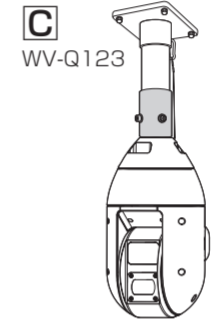
- 最低引抜強度については弊社技術情報ウェブサイトを参照してください。
https://i-pro.com/jp/ja/support_portal/technical_information <管理番号：C0120>
- 天井、壁に取り付ける取付ねじ4本（M10、JIS規格品）を別途ご用意ください。
- ねじの種類は取付場所の材質に合わせて選択してください。木ねじおよびくぎは使用しないでください。
- 石こうボードなど、強度が不十分な取付場所に設置する場合は、十分な補強を施してください。



WV-Q121B



WV-Q122A



WV-Q123

設置の前に

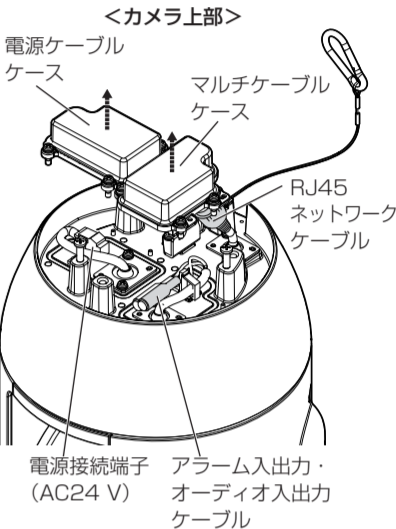
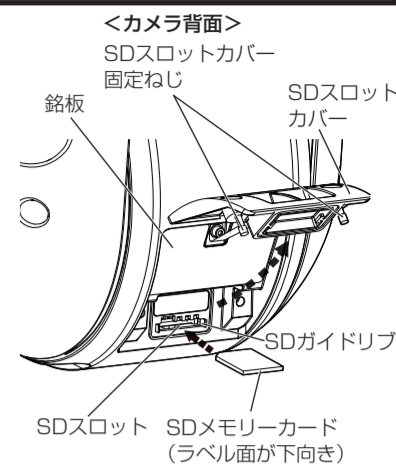
カメラの準備をする

[1] 必要な場合はSDメモリーカードを挿入する。
 SDメモリーカードの詳細な取り付け・取り外し手順は付属CD-ROM内の「取扱説明書 基本編」を参照してください。

- ①SDスロットカバー固定ねじ（M4）2本をプラスドライバーを使って緩め、SDスロットカバーを開けます。
- ②SDメモリーカードをSDスロットに挿入します。奥までまっすぐ押し込み、「カチッ」と音がすることを確認してください。「カチッ」と音がしたあとにSDメモリーカードから指を離して、SDメモリーカードの后端がSDガイドリブより飛び出していないことを確認してください。
- ③SDスロットカバーを再度取り付けます。SDスロットカバー固定ねじ推奨締付トルク：1.38 N・m {14 kgf・cm}

[2] カメラ側からのケーブルを準備する。
◆カメラへの接続がEthernetケーブルのみの場合
 ケーブルケース（2か所）は外さずにそのまま使用してください。
◆AC24 V電源、外部I/O機器やオーディオ入出力機器を使用する場合

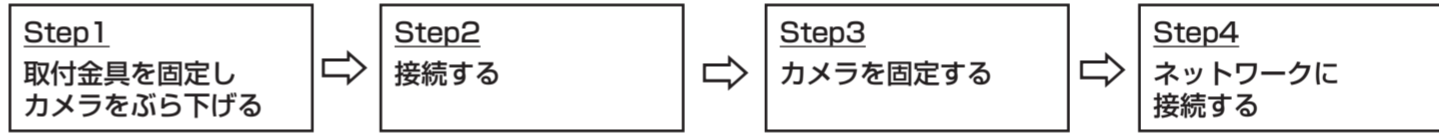
カメラ上部にねじ（M4）4本ずつで固定されているケーブルケースをプラスドライバーを使ってねじを緩めて取り外し、中に収納されているケーブルを引き出します。ケーブルケースは廃棄してください。



設置する

設置工事を4ステップで説明します。

●カメラを取り外す際は設置時と逆の手順で撤去作業を実施してください。



Step1 取付金具を固定しカメラをぶら下げる

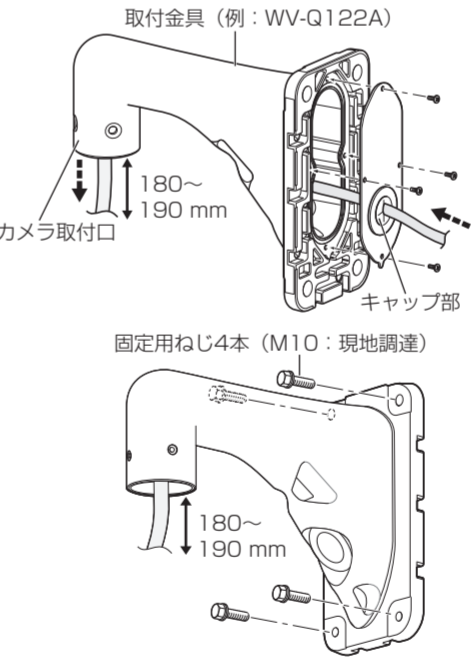
ここではカメラ壁取付金具（WV-Q122A）を使って壁面に設置する場合を説明します。詳細設置情報および手順は各取付金具の取扱説明書を参照してください。

[1] 設置面を加工する。

取付位置を決め、壁にねじまたはアンカー用の穴と、必要に応じて配線用の穴をあけます。

[2] 取付金具にケーブルを通して設置面に固定する。

- ①設置面からのケーブル類を取付金具の背面から内部へ挿入し、カメラ取付口（ケーブルカバー取付側）から引き出します。取付金具内にケーブル類を通すときには、ケーブルに無理な力がかからないように注意してください。
- ②穴加工した設置面と取付金具裏面のキャップ部を防水処理してください。
- ③固定用ねじ4本（M10：現地調達）で取付金具を壁面に取り付けます。



重要

- 取付金具の固定用穴、設置面のケーブル取り出し口部分および取付金具裏面のキャップ部分を防水処理したあとに、取付金具を設置面に固定してください。
- 固定用ねじ：最低引抜強度（1本あたり）
 WV-Q121B 1411 N {144 kgf}
 WV-Q122A 823 N {84 kgf}
- 取付金具のカメラ取付口から引き出すケーブル端までの長さは180～190 mmに合わせてください。（引き出したケーブルが長すぎると配線後の収納が困難になります。また、短すぎるとカメラをぶら下げたときにケーブルが届きませんので注意してください。）

[3] Ethernetケーブル（現地調達）を加工し防水コネクターカバー・キャップ（付属品）を取り付ける。
 EthernetケーブルにRJ45防水コネクターキャップ（付属品）、RJ45防水コネクターカバー（付属品）の順に通し、専用工具（現地調達）で、先端にRJ45プラグ（現地調達）をかしめます。

- RJ45防水コネクターカバー（付属品）内部のゴムは外さないように注意してください。

重要

- Ethernetケーブル（現地調達）の最大長は100 mまでで、外形はφ5 mm～φ6.5 mmです。

[4] ケーブルカバー（付属品）を取付金具に取り付ける。
 ①ケーブルカバーをM5用六角レンチ（現地調達）を使い、六角穴付き特殊ねじと緩み防止ワッシャーで取付金具に固定します。ケーブルカバーの「REAR」マークが、取付金具側に向くように、ケーブルカバーの向きを合わせてください。推奨締付トルク：9.8 N・m {100 kgf・cm}

重要

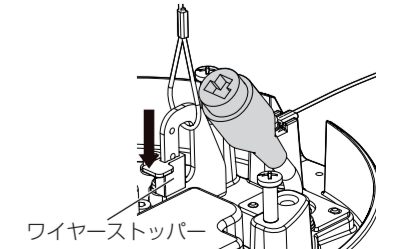
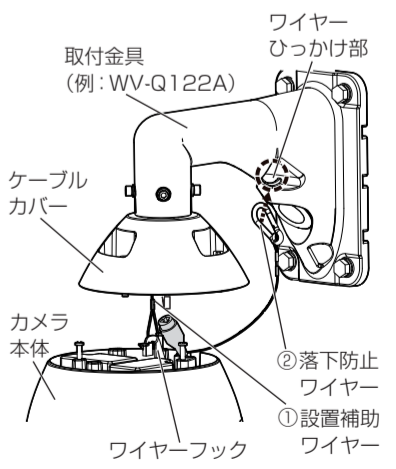
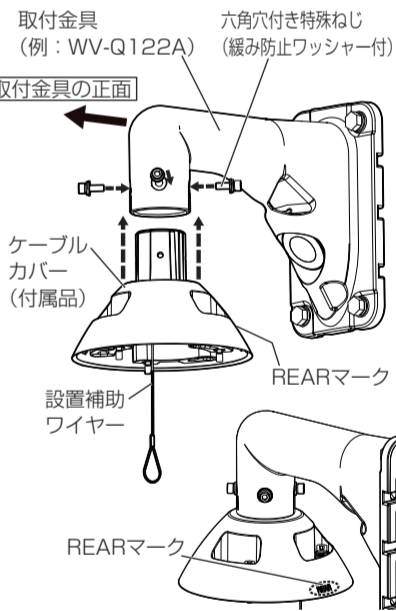
- 取付金具に付属している取付ねじ（六角穴付きねじ（M6））は使用しないでください。カメラに付属されている座金の大きな六角穴付き特殊ねじを使用してください。
- ②設置補助ワイヤーはケーブルカバー内側にテープで仮固定されていますのでテープをはがしてください。

[5] カメラをケーブルカバーの設置補助ワイヤーにぶら下げ、落下防止ワイヤーを取付金具に固定する。

- ①カメラを設置場所まで移動させ、ケーブルカバーの設置補助ワイヤーをカメラ上部のワイヤーフックに引っ掛けます。次にワイヤーストッパーを下げて、設置補助ワイヤーが外れないようにします。
- ②カメラ本体の落下防止ワイヤーを取付金具のワイヤーひっかけ部に取り付けます。落下防止ワイヤーの取付位置については、各取付金具の取扱説明書を確認ください。

メモ

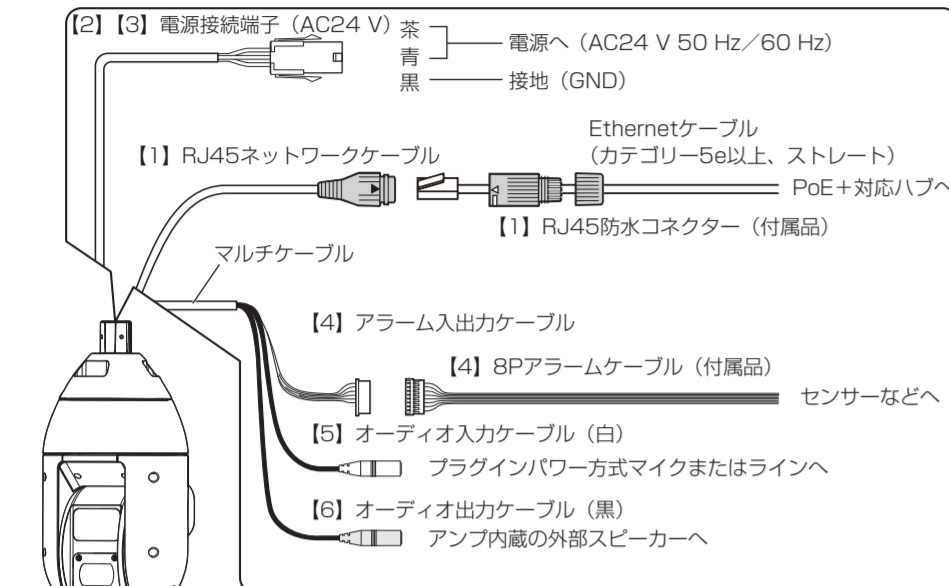
- カメラの水平・垂直回転部分はテープで固定されています。カメラの固定が完了するまで、テープをはがさないでください。
- カメラは固定されていないので、周囲に当たらないように注意してください。
- カメラをケーブルカバーからぶら下げるときは、ケーブルカバーから地面まで800 mm以上の作業スペースを確保してください。
- 設置補助ワイヤーと落下防止ワイヤーはカメラ本体だけをぶら下げることが想定して設計されています。カメラ以外の物をぶら下げないでください。



Step2 接続する

重要

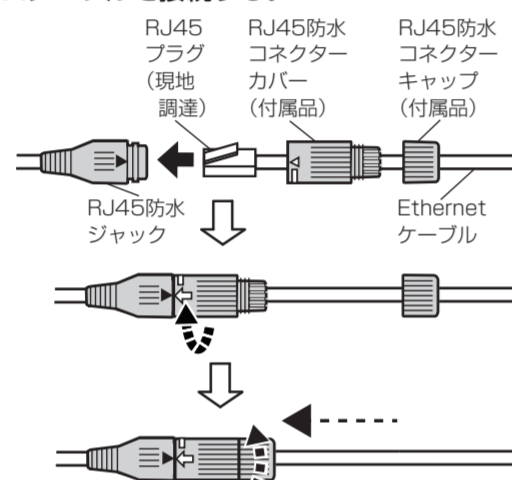
- カメラにケーブル類を接続する前に、必ずシステムの電源をOffにして、カメラに電源が供給されていないことを確認してください。
- カメラの可動部分をテープ固定したままで電源を入れると、水平・垂直回転をしようとして止まる動作を繰り返します。カメラの電源を切って接続作業を行ってください。また、前準備などでカメラ本体を覆がせた状態では水平・垂直回転動作は行われません。



イラストはWV-X6533LNJです。

[1] RJ45ネットワークケーブルとEthernetケーブルを接続する。

- RJ45プラグ（現地調達）をカメラ側のRJ45防水ジャックに差し込みます。
- RJ45防水コネクタカバーを、「◀: OPEN」マークがRJ45防水ジャックの「▶」マークに合うように挿し込み、「⇄: LOCK」マークが合うまで右図の矢印の方向に回転させます。
- RJ45防水コネクタキャップをRJ45防水コネクタカバーとの隙間がなくなるまで回転させて固定します。

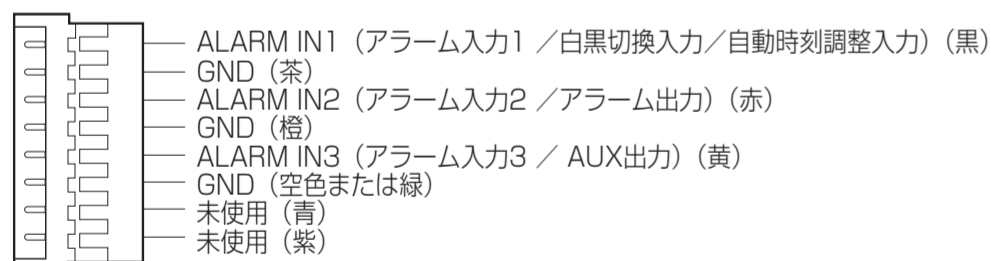


Step2 接続する（つづき）

[3] 推奨線材と線長

AWGサイズ (より線)	#24 (0.22 mm ²)	#22 (0.33 mm ²)	#20 (0.52 mm ²)	#18 (0.83 mm ²)
線長	5 m	5 m	15 m	20 m

[4] 必要な場合は8Pアラームケーブル（付属品）を接続する。



メモ

- お買い上げ時は、外部I/O端子は「Off」に設定されています。外部I/O端子の設定については、「取扱説明書 操作・設定編」をお読みください。

[5] 必要な場合はオーディオ入力ケーブルとマイクまたは外部音声ラインを接続する。

[6] 必要な場合はオーディオ出力ケーブルとアンプ内蔵の外部スピーカーを接続する。

メモ

- オーディオ出力はモニター出力へ切り換え可能です。初期設定は「オーディオ」になっています。切り換え方法については、「取扱説明書 操作・設定編」をお読みください。
- オーディオ出力をモニター出力で使用するときは、φ3.5 mm ステレオミニプラグ（現地調達）を右図のように結線してご使用ください。



重要

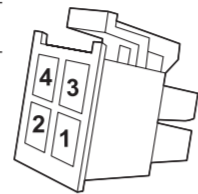
- RJ45防水コネクタ（付属品）部分を手順に従って正しく組み立てていない場合は十分な防水機能が発揮できません。また、RJ45防水コネクタ部分を雨や水が常にかかる場所に設置しないでください。
- RJ45防水コネクタを外す場合は、必ずRJ45防水コネクタキャップを先に緩め、RJ45防水コネクタカバーを取り付けと逆方向に回転させ外してください。（RJ45防水コネクタカバーの「⇄: LOCK」マークがRJ45防水ジャックの「▶」マークに合った状態でRJ45防水コネクタカバーを外そうとすると、RJ45防水ジャックが破損する場合があります）

[2] 必要な場合はAC24 Vコネクタキット（付属品）を組み立て、本体の電源接続端子（AC24 V）と接続する。

① コネクタハウジング（付属品）のピン配置

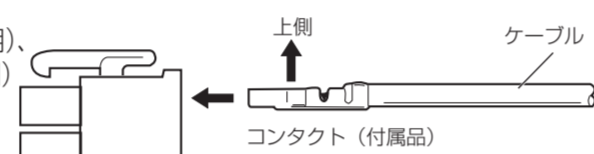
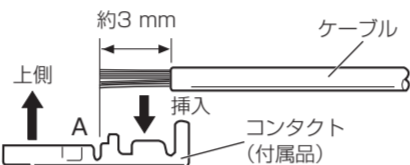
ピン番号 名称

1	AC24 V LIVE (茶)
2	AC24 V NEUTRAL (青)
3	Ground (黒)
4	Not use



② AC24 Vコネクタキットの組み立てかた

- ・ケーブルの外皮を約3 mm切断し、ショートなどがないように、芯線をよくよじってから接続してください。
 - ・ケーブルの先端をコンタクト（付属品）のAまで挿入し、かしめます。
 - ・ケーブルをかしめる際には以下の工具を別途用意してください。
- MOLEX手動圧着工具：
57027-5000 (UL1015用)、
57026-5000 (UL1007用)
- ・コンタクトとケーブルのクランプ作業後、コネクタハウジングの正しい位置にコンタクトを挿入してください。



コネクタハウジング（付属品）

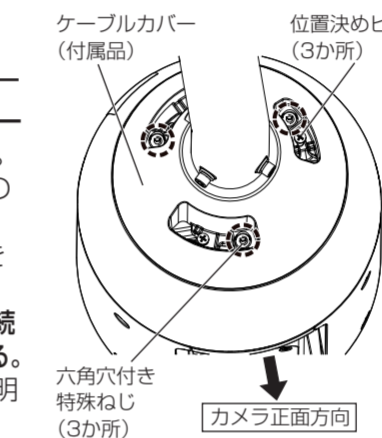
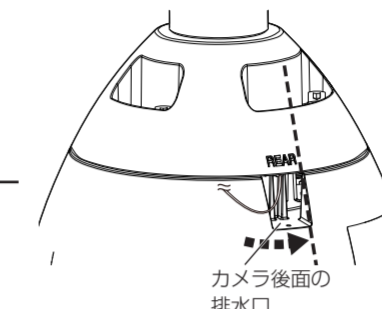
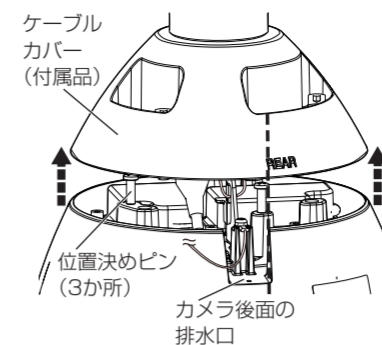
重要

- AC24 V電源は、商用AC100 Vに対して絶縁されたものを使用してください。
- AC24 Vコネクタキット（付属品）は、必ず付属品を使用してください。
- AC24 Vコネクタの加工後は、実際にカメラに接続し、正常動作を確認してから使用してください。
- AC24 Vコネクタは、電源接続端子（AC24 V）の奥まで確実に差し込んでください。接続が不十分な場合、故障、誤動作につながるおそれがあります。
- 電源ケーブルに無理な力が加わらないように設置してください。

Step3 カメラを固定する

[1] ケーブルカバー（付属品）にカメラを取り付ける。

- カメラ本体のi-PROロゴが正面となるようにして、カメラ後面の排水口右端をケーブルカバー後面「REAR」マークの先頭R文字の左端に合わせます。（右上図参照）
- カメラ上部の位置決めピン（3か所）をケーブルカバーの取付穴に差し込みます。
- カメラ部を下方から見て時計回りに回し、カメラ後面の排水口右端が、ケーブルカバー後面「REAR」マークの最後尾R文字の右端まで動いて、仮固定されたことを確認します。（右中図参照）
- ケーブルカバーの六角穴付き特殊ねじ（固定用ねじ）3本に付いている緩衝材を取り外し、ねじをしっかりと締め付けてください。（右下図参照）推奨締付トルク：2.45 N・m {25 kgf・cm}



メモ

- 固定用ねじは六角穴付き特殊ねじのため、M5用六角レンチ（現地調達）を使用してください。
- 設置補助ワイヤーや配線部分がケーブルカバー外周に挟み込まれないようにケーブルカバーの内側へ処理してください。

[2] 設置完了後、水平・垂直回転部分を固定しているテープとフロントパネル表面の保護シートを取り外す。

- 保護シートを取り外したあとはフロントパネルの透明部には触れないでください。
- カメラの電源を入れる前に水平・垂直回転部分を固定しているテープを必ずはがしてください。

[3] カメラの電源を入れて、Step4の「ネットワークに接続する」に従ってカメラの画面を確認し、画角を調整する。カメラの画角調整方法の詳細については、「取扱説明書 操作・設定編」をお読みください。

お願い

- 付属の親水コートラベルをカメラの外観などに貼付けてください（右図参照）。



Step4 ネットワークに接続する

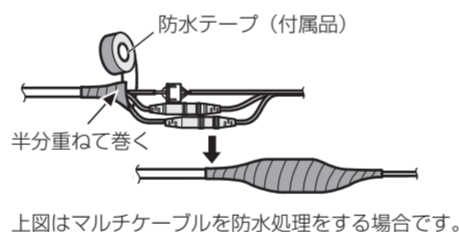
弊社技術情報ウェブサイト (https://i-pro.com/jp/ja/support_portal/technical_information) の「IP簡単設定ソフトウェア」<管理番号：C0123>または「i-PRO設定ツール (iCT)」<管理番号：C0133>をダウンロードして起動し、ネットワークに接続する

[7] Ethernetケーブル以外のケーブルを使用する場合は防水処理する。

カメラ本体は防水ですが、ケーブル端は防水対応ではありません。各ケーブルの接続部は防水処理をしてください。

<防水処理方法>

防水テープ（付属品）を使用し、右図のようにして防水処理をしてください。



上図はマルチケーブルを防水処理をする場合です。

重要

- テープを約2倍の長さに引き伸ばし（右図参照）、ケーブルの周りに巻きつけてください。テープを十分に引き伸ばさないと、十分な防水性が得られません。

