

Panasonic[®]

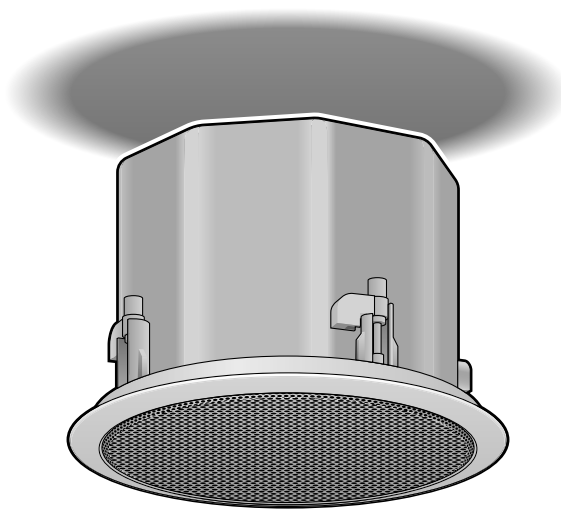
取扱説明書

工事説明付き

スピーカーシステム

品番 WS-AC066

RAMSA



保証書別添付

このたびは、パナソニック製品をお買い上げいただき、まことにありがとうございます。

- 取扱説明書をよくお読みのうえ、正しく安全にお使いください。
- ご使用前に「安全上のご注意」(4~6ページ)を必ずお読みください。
- 保証書は、「お買い上げ日・販売店名」などの記入を確かめ、取扱説明書とともに大切に保管してください。

はじめに

商品概要

WS-AC066（以下、本機）は、16 cmコーンウーハーとコアキシャルドームツイーターによるパワフルで切れの良い2ウェイ天井埋込スピーカーシステムです。
ロータリースイッチによりハイインピーダンスとローインピーダンスの切り換えが可能です。

付属品をご確認ください

取扱説明書（本書）..... 1冊 保証書..... 1式

以下の付属品は取付工事に使用します。

パンチングネット..... 1個	C型サポート金具..... 1個
取付用型紙（CUTOUT TEMPLATE）..... 1個	金具取付ねじ..... 4個
サポートレール..... 2個	安全紐取付ねじ..... 1個
落下防止ワイヤー（約75 cm）..... 1本	

免責について

弊社はいかなる場合も以下に関して一切の責任を負わないものとします。

- ① 本商品に関連して直接または間接に発生した、偶発的、特殊、または結果的損害・被害
- ② お客様の誤使用や不注意による障害または本商品の破損など不便・損害・被害
- ③ お客様による本商品の分解、修理または改造が行われた場合、それに起因するかどうかにかかわらず、発生した一切の故障または不具合
- ④ 本商品の故障・不具合を含む何らかの理由または原因により、拡声ができないことなどで被る不便・損害・被害
- ⑤ 第三者の機器などと組み合わせたシステムによる不具合、あるいはその結果被る不便・損害・被害
- ⑥ 本商品の不良・不具合以外の事由（取付工事の不備、建屋側取付面の不良などを含む）による落下などによる不便・損害・被害

記号について

本書では、以下の記号を用いて説明しています。



重要 : 該当する機能を使用するにあたり、制限事項や注意事項が書かれています。



メモ : 使用上のヒントが書かれています。

もくじ

はじめに

はじめに	2
商品概要	2
付属品をご確認ください	2
免責について	2
記号について	2
安全上のご注意	4
取り扱い上のお願い	7
使用上のお願い	7
設置上のお願い	8
各部の名前	9

設置・接続

設置のしかた	10
設置寸法	10
設置作業	11
インピーダンスの設定	14
パンチングネット（付属品）を取り付ける	14
システム接続例	15
ローインピーダンスの場合	15
ハイインピーダンスの場合（並列接続）	15
設置後の確認	16

その他

外形寸法	16
故障かな!?	17
仕様	17
保証とアフターサービス	18

安全上のご注意

必ずお守りください

お読みください

人への危害、財産の損害を防止するため、必ずお守りいただくことを説明しています。

■ 誤った使いかたをしたときに生じる危害や損害の程度を区分して、説明しています。



警告

「死亡や重傷を負うおそれがある内容」です。



注意

「軽傷を負うことや、財産の損害が発生するおそれがある内容」です。

■ お守りいただく内容を次の図記号で説明しています。(次は図記号の例です)



してはいけない内容です。



実行しなければならない内容です。



警告



工事は販売店に依頼する

工事には技術と経験が必要です。火災、感電、けが、器物損壊の原因となります。

- 必ず販売店に依頼してください。

高所作業は資格者が行う

工事には技術と経験が必要です。火災、感電、けが、器物破損の原因となります。

- 必ず販売店に依頼してください。

配線は正しく行う

ショートや誤配線により、火災や感電の原因となります。

付属の固定金具を使用する

落下によるけがや事故の原因となります。

- 設置の際は、付属の固定金具を使用してください。

落下防止対策を施す

落下によるけがの原因となります。

- 落下防止ワイヤーを必ず取り付けてください。

ねじやボルトは指定されたトルクで締め付ける

落下によるけがや事故の原因となります。

質量に耐える取り付けをする

落下や転倒によるけがや事故の原因となります。

- 十分な強度に補強してから取り付けてください。

設置の説明にしたがって天井にしっかり取り付ける

けがや事故の原因となります。

定期的に点検する

金具やねじがさびると、落下によるけがや事故の原因となります。

点検は、販売店に依頼してください。

異常があるときは、すぐ使用をやめる

煙が出る、においがするなど、そのまま使用すると火災の原因となります。

警告



外郭部にひびや割れが発生した場合は、使用をやめ取り外す

落下の原因となります。

- 必ず販売店に依頼してください。

使用しなくなった、あるいは使用不可になった場合、放置せずに取り外す

種々の部品の腐食により、落下の原因となります。

- 必ず販売店に依頼してください。

地震後は必ず点検する

本体取付部が損傷し、落下の原因となります。

- 必ず販売店に依頼してください。

取り付けねじはしっかりと締める

落下などでけがの原因となります。

- 必ず販売店に依頼してください。



禁止

アンプの電源を入れたまま工事、配線をしない

火災や感電の原因となります。

ケーブルなどは引っ張らない

火災や感電の原因となります。

ケーブルなどを傷つけない

重いものを載せたり、はさんだりすると、ケーブルが傷つき、火災や感電の原因となります。

ぶら下がらない。足場代わりにしない

けがや事故の原因となります。

可燃性ガスの雰囲気中で使用しない

爆発によるけがの原因となります。

塩害や腐食性ガスが発生する場所に設置しない

取付部が劣化し、落下によるけがや事故の原因となります。

振動する場所に取り付けない

振動で金具が破損し、落下によるけがや事故の原因となります。

油の付着しやすい場所に設置しない

取付部が劣化し、落下によるけがや事故の原因となります。

過大入力を加えない

火災やけがの原因となります。

- 異常音が出る場合は過大入力がかかっていますので、直ちに入力レベルを下げてください。

スピーカーや金具に異常があったら放置しない

長期にわたって放置すると、各部の劣化が進み、落下によるけがや事故の原因となります。

- 取り外しは、販売店に依頼してください。

取り付けた状態での部品交換は行わない

部品の落下の危険性があり、事故の原因となります。

変形した取付金具・損傷した外郭部品を使って本機を設置しない

落下の危険性があり、事故の原因となります。

警告



水ぬれ禁止

水をかけたり、ぬらしたりしない

火災や感電の原因となります。

- 直ちにアンプの電源を切り、販売店に連絡してください。



分解禁止

分解しない、改造しない

落下によるけがや事故の原因となります。

- 必ず販売店に依頼してください。

注意



人がぶつからない高さに取り付ける

けがの原因となります。

スピーカーの近くに人がいないことを確認する

突然大きな音を出すと、けがや事故の原因となります。また、耳の近くで過大な音を出すと難聴の原因となります。

廃棄は専門業者に依頼する

燃やすと化学物質などで目を痛めたり、火災、やけどの原因となります。



禁止

金属のエッジで手をこすらない

強くこするとけがの原因となります。

無理な力を加えない

取付部が破損し、落下によるけがや事故の原因となります。

磁気メディアを近づけない

磁気記録メディアを近づけると、情報が消えます。

取り扱い上のお願い

「安全上のご注意」に記載されている内容とともに、以下の事項をお守りください。

使用上のお願い

使用上の注意事項

- 設置作業は、設置後の安全に関わる重要な作業です。設置中および設置後の事故を防ぐため、工事は販売店に依頼してください。
- 安全のため、十分な落下防止対策を施し、必ず定期的に保守点検を行ってください。点検は、販売店に依頼してください。
- 使用しない場合は放置せず、必ず販売店に依頼して撤去してください。

お手入れのしかた

- お手入れはアンプの電源を切り、乾いた柔らかい布でふいてください。
- ベンジン、シンナーなどの揮発性のものをかけたり、使用したりしないでください。
- 化学ぞうきんをご使用の際は、その注意書きにしたがってください。

許容入力について

- 本機やアンプなどの破損を防ぐため、以下の内容をお守りください。
 - ・ 過大な入力や異常な信号を本機に加えないでください。
 - ・ 本機の許容入力は80 Wです。
- ローインピーダンスで許容入力以上の出力をもつアンプを使用する場合、過大な入力の本機に加わらないよう、アンプのボリュームを調節してください。
- 許容入力以上の出力をもつアンプを使用する場合でも、アンプの入力信号が大きすぎたり、ボリュームを上げすぎたりすると、アンプの出力がひずみ、本機が破損する原因となります。
- アンプのトーンコントロールやラウドネス、イコライザーを使って低域や高域のレベルを上げると、通常より大きなパワーが本機に加わります。このような操作を行うときは、アンプのボリュームに注意してください。
- 次のような特殊な信号を本機に加えるときは、本機への信号レベルが許容入力以下のときでもアンプのボリュームは必ず下げてください。本機に過大な電流が流れ、遮断などの故障の原因となります。
 1. AM/FM放送の局間ノイズ
 2. テープデッキの早送り、巻き戻し時の高い周波数成分の音
 3. マイクや電子楽器などを使用しているときに発生するハウリング音
 4. アンプやチューナーなど周辺機器の電源スイッチの「入/切」や入力端子の抜き差し時に起こるショックノイズ
 5. 発信機や電子楽器などによる連続的な高域成分の音や低域成分の音
 6. マイクを低域カットフィルターなしで使用した場合のノイズおよびファンタム電源「入/切」によるショックノイズ
 7. グラフィックイコライザーで低域を上げたり、低域を増加させるエフェクターを使用する場合

スピーカーのインピーダンスについて

- ハイインピーダンスとローインピーダンスの2種類のインピーダンス方式を、本機底面のインピーダンス切換スイッチで選択してください。(9ページ)
- 本機のインピーダンスに適合したアンプを使用してください。本機のインピーダンスが、アンプの許容負荷インピーダンスよりも小さい場合は、そのアンプとの組み合わせでは使用しないでください。音がひずんだり、本機やアンプが破損したりする原因となります。
- 本機をローインピーダンスで使用する場合
 - ・ 本機の入力インピーダンスは8 Ωです。本機を2台並列で接続した場合、合成インピーダンスは4 Ωになります。接続する前にアンプの許容負荷インピーダンスが4 Ω~8 Ωに対応していることを確認してください。
 - ・ 本機を3台以上、並列に接続すると、合成インピーダンスが4 Ω未満となり、特殊なアンプが必要になります。本機を並列に接続する場合は2台までにしてください。
- 本機をハイインピーダンスで使用する場合
 - ・ 接続するアンプは、必ずハイインピーダンス方式のものを使用してください。
 - ・ アンプのハイパスフィルター (HPF) は、ONにしてください。低域の音声の過大入力による、本機内蔵マッチングトランスのひずみを防止できます。ハイパスフィルターのカットオフ周波数を選ぶアンプでは、70 Hzを目安にしてください。

アンプの選定について

- 余裕を持った拡声のため、以下のアンプを推奨します。
 - ・ 本機をローインピーダンス (8 Ω) で使用する場合
本機の許容入力 (RMS) の4倍程度の定格出力をもつアンプ
 - ・ 本機をハイインピーダンスで使用する場合
本機の定格入力の4倍程度の定格出力をもつアンプ

表示について

- 本機の識別、その他の表示は機器後面をご覧ください。

保護回路について

- 本機には保護回路が内蔵されています。本機に過大な入力がかかると、保護回路が動作して入力が減衰または遮断されます。
- 使用中に本機の音量が小さくなった場合は、速やかにアンプのボリュームを下げ、保護回路が自動復帰するまで (約2秒~20秒) お待ちください。
- 保護回路が動作したとき、アンプのボリュームを下げなかったり「音が小さくなったから」とアンプのボリュームを上げたりすると、故障の原因となります。

取り扱い上のお願い

設置上のお願い



警告

- 工事は必ず販売店に依頼してください。
工事を行う前に、「安全上のご注意」をよく読んでその指示にしたがってください。接続する機器の取扱説明書も必ずお読みください。
- 傷害防止のため、この機器は取扱説明書にしたがって天井にしっかりと取り付ける必要があります。

設置工事は電気設備技術基準にしたがって実施してください。

設置作業は、設置後の安全に関わる重要な作業です。

設置中および設置後の事故を防ぐため、工事は販売店や専門の工事店に依頼してください。また、必ず定期的に保守点検を行ってください。点検は、販売店に依頼してください。

落下などの事故を防ぐため、以下の項目を必ずお守りください。

本機は屋内専用です

- 屋外での使用はできません。
長時間直射日光のあたるところや、冷・暖房機の近くには設置しないでください。変形・変色または故障・誤動作の原因になります。また水滴または水沫のかからない状態で使用してください。

設置上の安全注意事項

- 本機を取り付けるときは、以下の事項をよくお読みのうえ事故が発生しないように注意してください。
 - ・ ヘルメット、安全靴、安全帯などの安全具を必ず着用してください。
 - ・ 高所作業車の操作、足場組み立てについては、必ず有資格者が作業してください。
 - ・ 作業は、周囲に人がいないことを確認してから行ってください。
 - ・ 落下、転落など安全対策を実施してください。
 - ・ 本機を接続する際には、接続されるアンプなどの機器の電源を切ってから作業してください。感電の原因になります。
 - ・ 作業が安全・確実に行えるよう、その他安全管理の徹底を行ってください。
 - ・ スピーカーケーブルの配線は、しん線が露出しないよう奥まで差し込んでください。
 - ・ 輸送時や設置時に想定外の衝撃や負荷を受け変形した取付金具や外郭部品を用いて設置しないでください。落下の原因となります。

設置について

- 以下のような場所での設置および使用はできません。
 - ・ プールなど、薬剤を使用する場所
 - ・ 工場やちゅう房などの蒸気や油分の多い場所、および可燃性雰囲気中などの特殊環境の場所
 - ・ 海上や海岸通り、および腐食性ガスが発生する場所
 - ・ 車両や船舶など振動の多い場所（本機は車載用ではありません）
 - ・ 体育館などのスポーツ施設で使用する場合などで、ボールなどが直接ぶつかる場所
 - ・ 使用温度範囲（-10℃～+50℃）を超える場所
 - ・ ブラウン管テレビやモニターなど、磁気の影響を受けやすい機器の近く
 - ・ 直接日光のあたるところ、冷房機器の近く

- 安全のため、十分な落下防止対策を施し、必ず定期的に保守点検を行ってください。点検は、販売店に依頼してください。
- 使用しない場合は放置せず、必ず販売店に依頼して撤去してください。

ねじの締め付けについて

- ねじは指定されたトルクで締め付けを行ってください。過度なトルクで締めると、ねじ山が破損し落下の原因になります。また、弱いトルクで締めるとボルトの緩みの原因になります。
- トルク管理が難しいインパクトドライバーや電動ドライバーの使用は、ねじ山の破損の原因になりますので、使用しないでください。
- ねじはまっすぐ締めてください。締めたあとは、目視にて、がたつきがなく、しっかりと締められていることを確認してください。

天井への取り付けについて

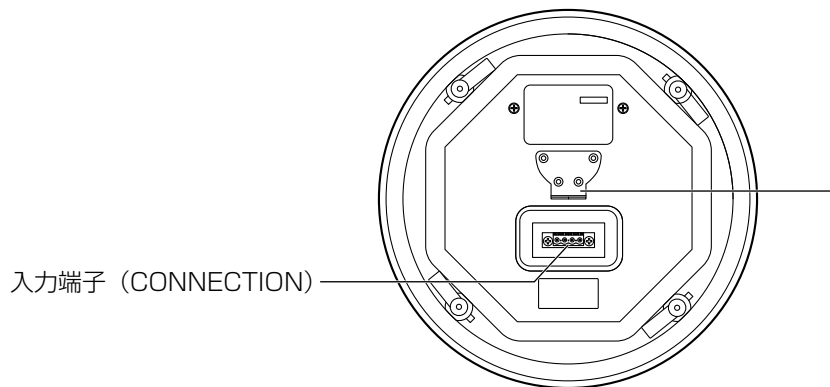
- スピーカーを大出力で鳴らすと、天井の構造によっては振動して音質を損ねる場合があります。取り付けによる共振異常音がないよう付属のC型サポート金具で補強してください。
- 取付金具による共振や異常音が発生しないように十分ご注意ください。
- 取付場所は、平坦で厚さが均一であるところに設置してください。
- 本スピーカーシステムは、照明器具などの発熱体から十分に離して設置してください。
- 天井裏高さが、30 cm以上あるところに設置してください。

落下防止ワイヤーについて

- 落下防止ワイヤーは本機に付属しているものを使用してください。
- 落下防止ワイヤーは、万が一本機が天井から落下しても、スピーカーが人に当たらないような位置（床からスピーカーまでの高さ2 m以上）に取り付けてください。

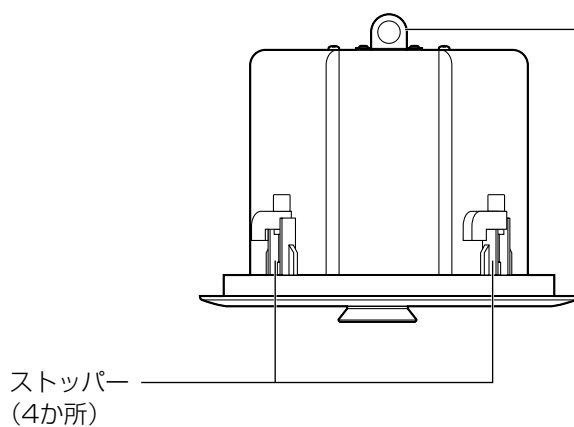
各部の名前

上面

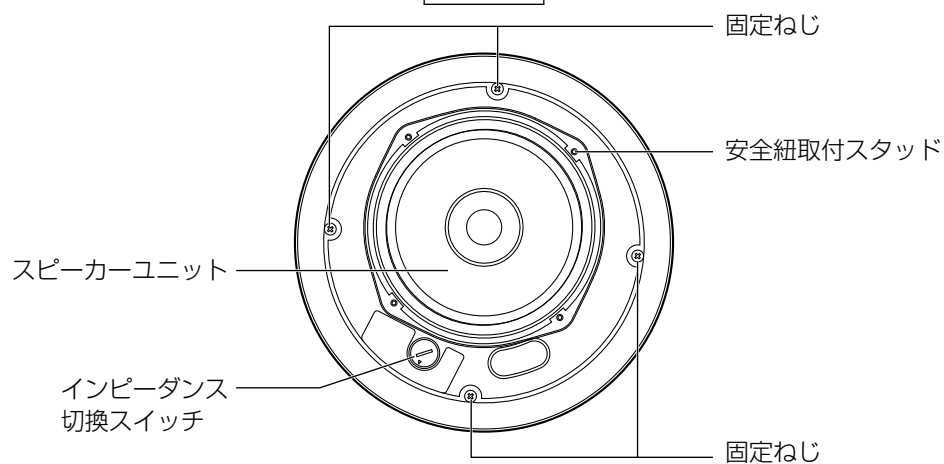


落下防止ワイヤー
取付金具

側面



底面



設置のしかた



- 本機に付属の固定金具を必ず使用してください。

■ 工事に必要な部材と工具の準備

取付工事には以下の部材と工具が必要です。設置工事を始める前に準備してください。

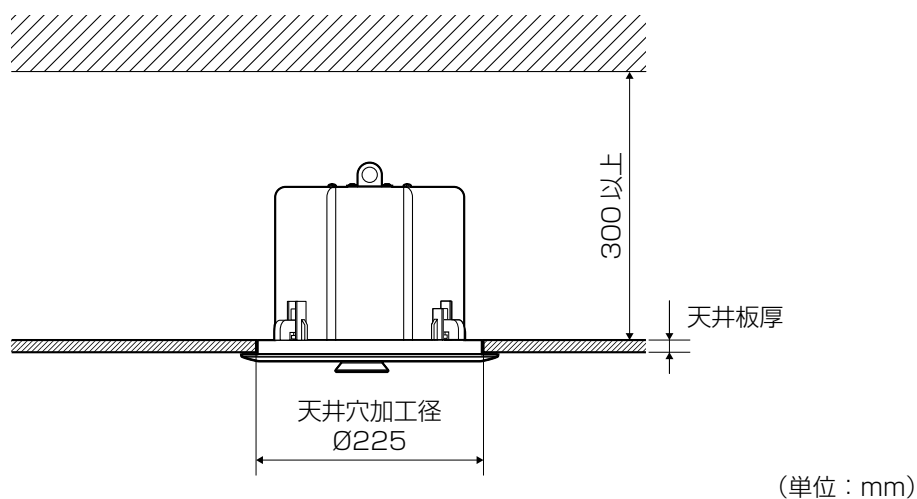
- ・スピーカー（本機）
- ・トルク管理可能なドライバーなど取付に必要な工具
- ・ニッパー、圧着工具などスピーカーの配線に必要な工具
- ・ヘルメット、安全靴、安全帯、脚立など高所作業に必要な装備
- ・小型マイナスドライバー（刃先端3 mm）

■ 作業前の確認

本機を設置する前に以下の事項をチェックしてください。

項番	チェック事項	チェック結果
1	スピーカーケーブルがスピーカーの設置位置まで引き出されていることを確認してください。 スピーカーケーブルは本機後面の入力端子に接続します。	
2	作業を行う前に、接続する機器の電源を切ってください。 アンプなどの電源が入った状態で本機を接続すると、感電する恐れがあり危険です。	
3	作業を行う前に、本機底面のインピーダンス切換スイッチでインピーダンス方式、許容入力の設定を行ってください。（「インピーダンスの設定」（14ページ））	

設置寸法

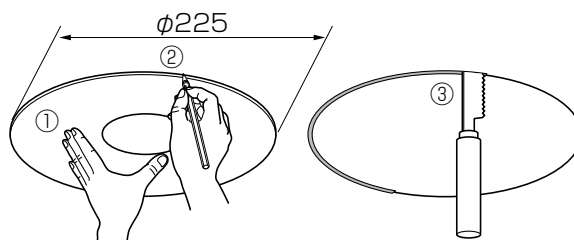


- 本機の設置可能な天井板厚は、9.5 mm～15 mm（C型サポート金具含まず）です。

設置作業

1 天井に穴を開ける

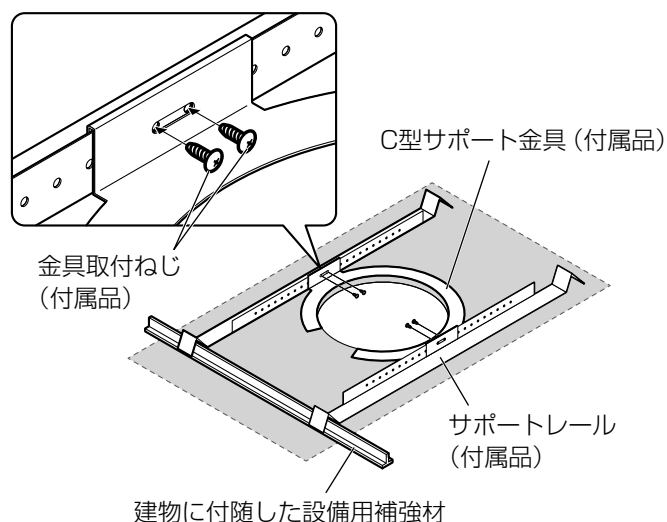
- ① 取付用型紙（付属品）を天井に当てます。
- ② 穴寸法をマーキングします。
- ③ 穴を開けます。



- 穴を開ける際、目などに切粉が入らないように気をつけてください。
- 取付穴の径が合わないと取り付けられなくなります。必ず型紙を使って位置決めしてください。

2 C型サポート金具、サポートレールを設置する

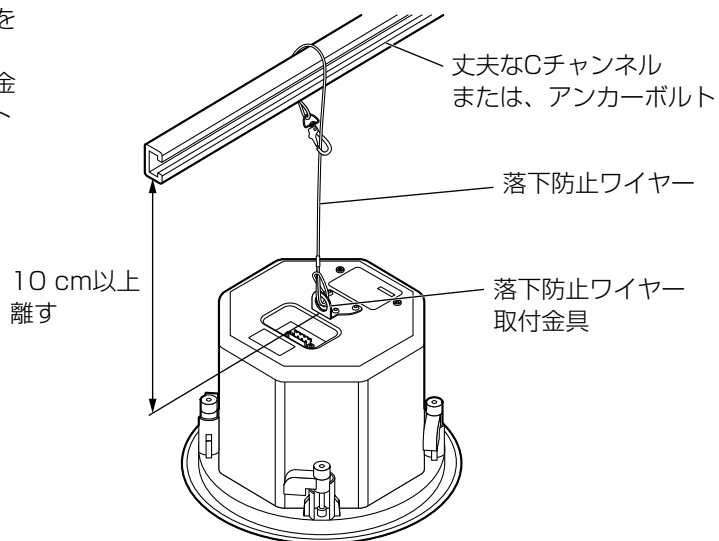
- ① 天井裏に右図のように付属のサポートレール2本をねじ穴がある面を内側にして平行に仮置きします。
- ② 付属のC型サポート金具を平らな面を下にして天井裏に入れ、取付穴に合わせて置きます。このときサポートレールのねじ穴がある面をC型サポート金具のねじ穴と合わせます。
- ③ C型サポート金具とサポートレールを付属の金具取付ねじで固定します。（4か所）
締付トルク：0.1 N・m～0.25 N・m
{1.0 kgf・cm～2.5 kgf・cm}



3 落下防止ワイヤー（付属品）を取り付ける

落下などの事故を防ぐため、落下防止ワイヤーで本機をつるします。

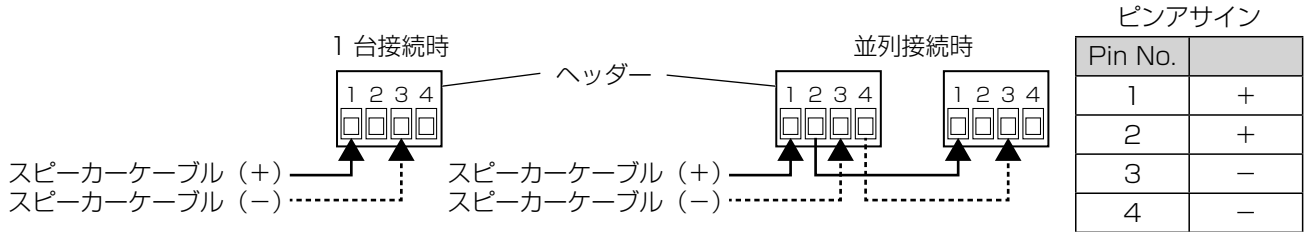
落下防止ワイヤーを本機上面の落下防止ワイヤー取付金具へ通して、丈夫なCチャンネルまたはアンカーボルトなどに固定することで、落下防止対策を行います。



設置のしかた

4 スピーカーケーブルを接続する

本機上面の入力端子に装着してあるコネクタ式端子台ピンヘッダー（以下ヘッダー）を取り外します。スピーカーケーブルをヘッダーに、極性を確認して正しく接続します。

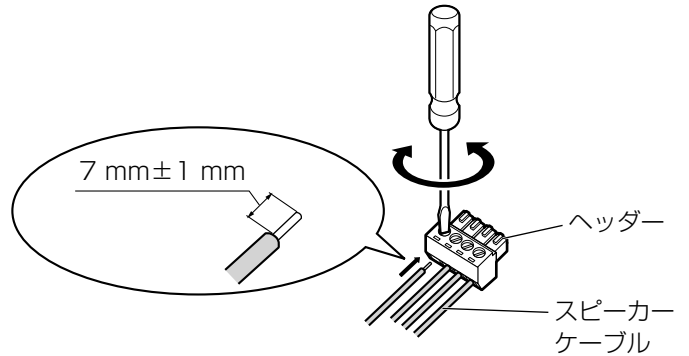


上図のように2つの+、-はそれぞれ内部で並列接続されています。並列接続の場合、+（1、2）、-（3、4）を使用して、わたり接続することができます。



- 接続する前に、極性を十分に確認してください。極性を誤って接続すると他のスピーカーと逆相となり、音響システムとして十分な性能を発揮できませんので注意してください。

小型マイナスドライバー（刃先端3 mm）を使用して、ヘッダーのねじを緩めます。スピーカーケーブルの被覆を右図のように加工し、導体をしっかりよってから、先端をヘッダーに差し込み、ヘッダーのねじを締めます。



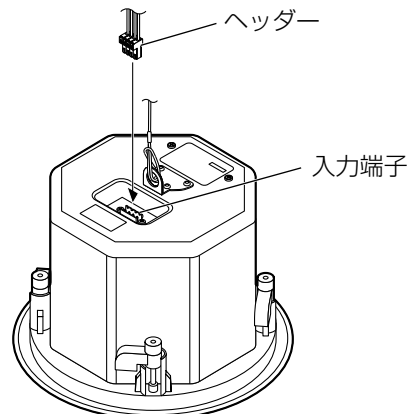
ケーブルの加工

- 推奨線材：AWG20～AWG14（単線φ0.8 mm～φ1.63 mm、より線0.5 mm²～2.0 mm²）
- 剥離する被覆の長さ：7 mm ± 1 mm
- ねじの締め付けトルク：0.5 N・m～0.6 N・m {5 kgf・cm～6 kgf・cm}
- 線材が確実に接続されていることを確認してください。



- より線ははんだ上げしないでください。はんだ痩せによる接触不良を起こすことがあります。

スピーカーケーブルを接続したヘッダーを本機【入力端子】に接続します。

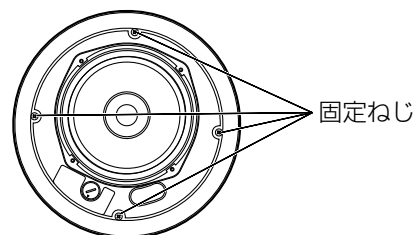
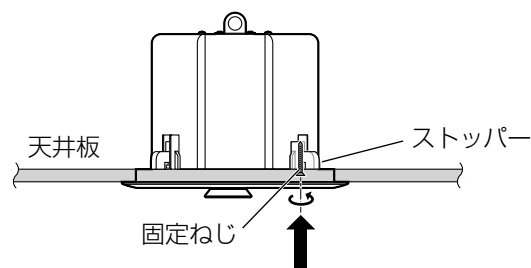


5 スピーカーを固定する

固定ねじ4本をトルク管理可能なドライバーで時計方向に止まるまで締め付けます。

締付トルク：0.4 N・m～0.6 N・m
 {4.0 kgf・cm～6.0 kgf・cm}

取り外すときは、固定ねじ4本を緩めて外してください。



重要

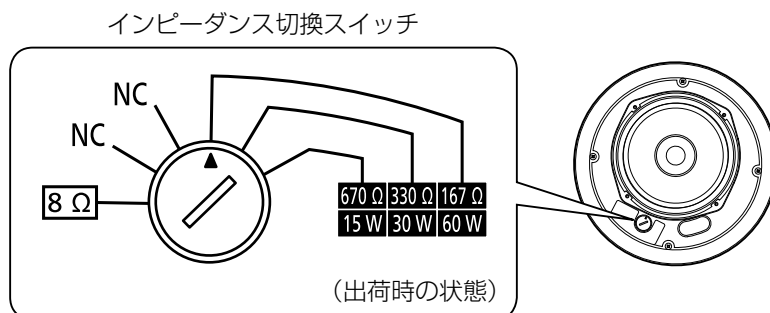
- スピーカーユニットに直接触れないように十分注意してください。
- 本機を天井から取り外し、再度取り付ける場合は、ストッパーと固定ねじを必ず交換してください。交換部品に関しては、販売店のお問い合わせください。

インピーダンスの設定

本機底面のインピーダンス切換スイッチにより、インピーダンスを切り換えることができます。
設定したい許容入力値 (W) に [▲] が向くように、マイナスドライバーなどで回してください。

ローインピーダンス：8 Ω

ハイインピーダンス：15 W (670 Ω)、30 W (330 Ω) 60 W (167 Ω)

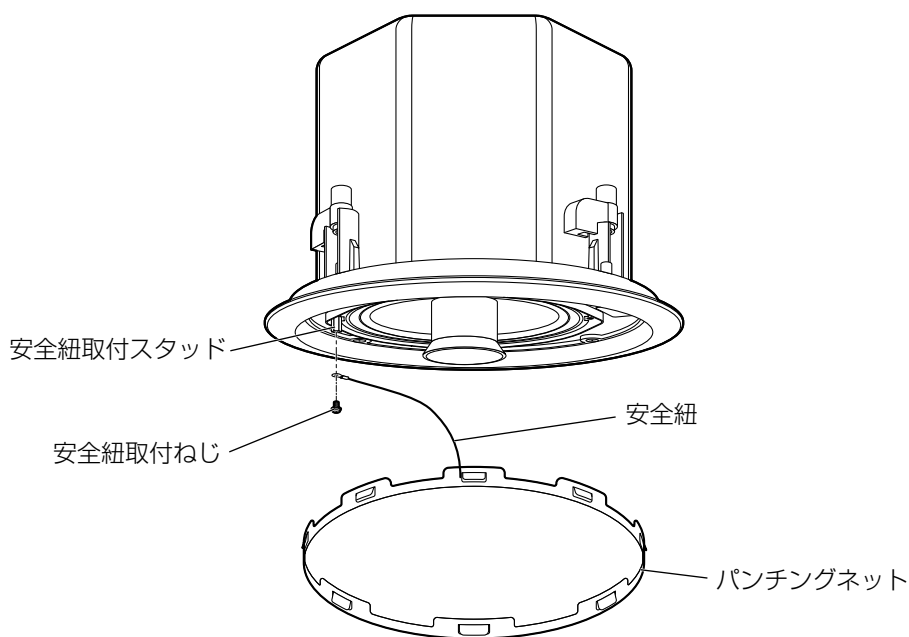


パンチングネット (付属品) を取り付ける

付属のパンチングネットに付いている安全紐を、本機的安全紐取付スタッドに付属の安全紐取付ねじで締め付けます。

安全紐取付ねじの締付トルク：0.2 N・m～0.4 N・m {2 kgf・cm～4 kgf・cm}

その後、パンチングネットを本機に取り付けます。

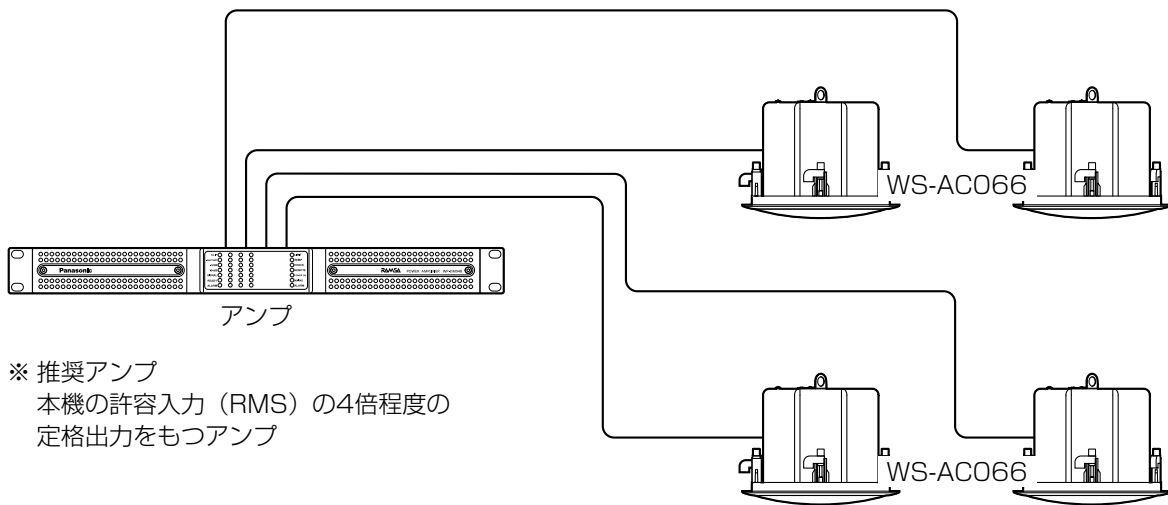


- パンチングネットは一度外すと、パンチングネットの引掛け構造が変更され、パンチングネットを再度取り付けた場合に外れやすくなる恐れがあるため、必ず交換してください。交換部品に関しては、販売店のお問い合わせください。

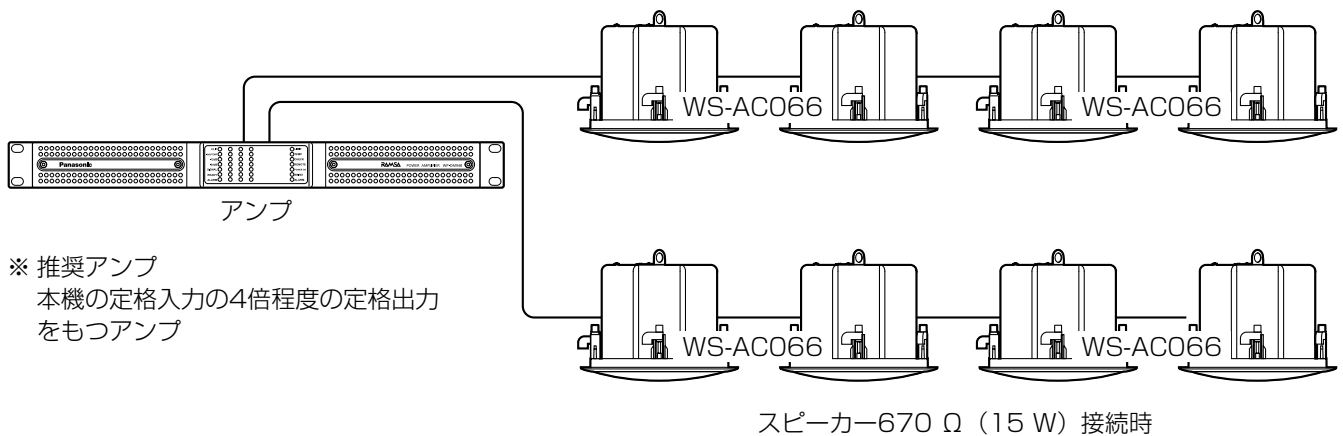
パンチングネットを取り付ける前に、音の確認とインピーダンスの設定は確実に行ってください。

システム接続例

ローインピーダンスの場合



ハイインピーダンスの場合（並列接続）



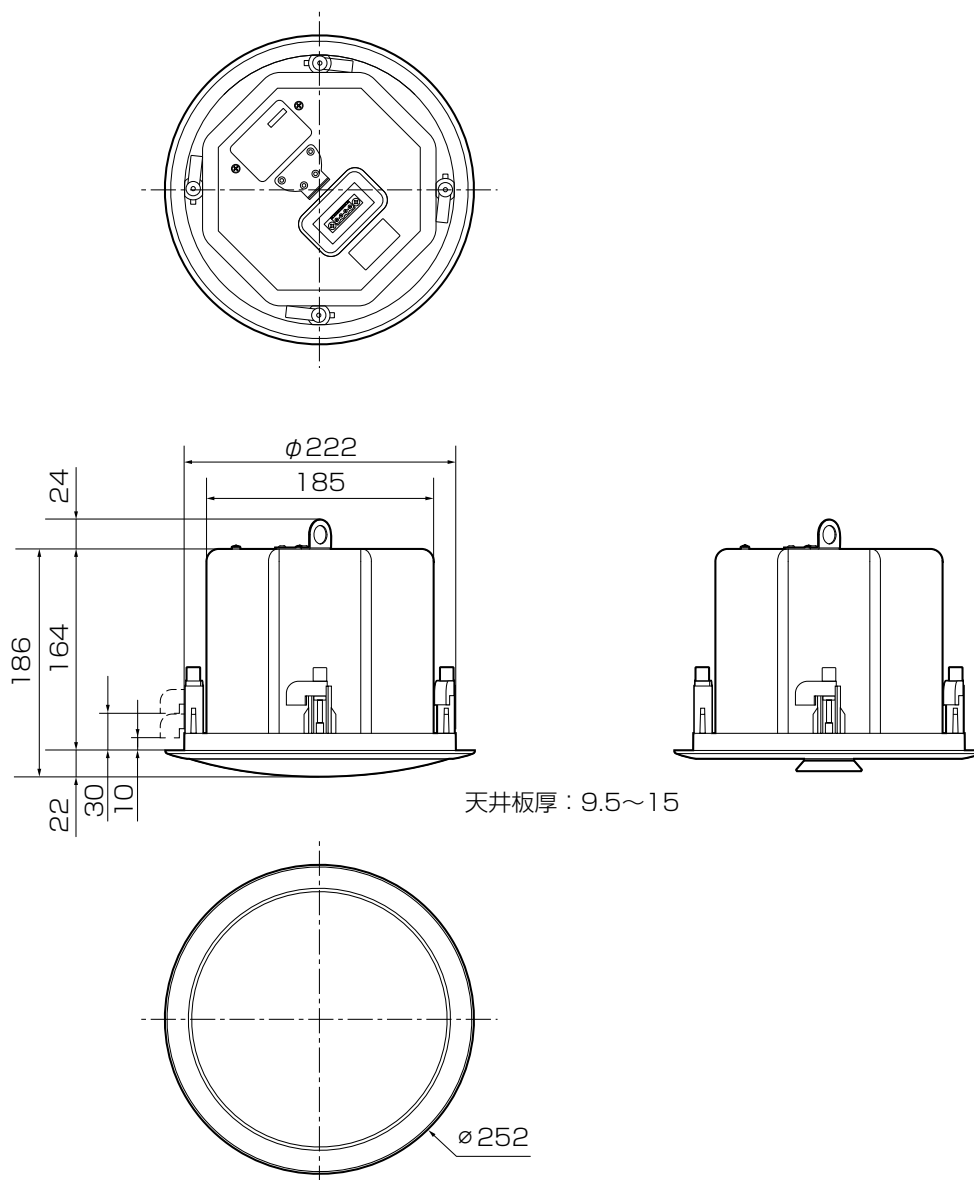
- ハイインピーダンスで使用する場合は、接続するアンプのハイパスフィルター（HPF）を、ONにしてください。低域の音声の過大入力による、本機内蔵マッチングトランスのひずみを防止できます。ハイパスフィルターのカットオフ周波数を選べるアンプでは、70 Hzを目安にしてください。

設置後の確認

設置作業後は以下のチェック事項を確認し、確実に作業が行われたことを確認してください。

項番	チェック事項	チェック結果
1	天井と本機の取り付けに隙間はないか？	
2	パンチングネットの取り付けに浮きはないか？	
3	落下防止ワイヤーを、丈夫なCチャンネルまたはアンカーボルトに確実に取り付けたか？	
4	配線の極性に間違いはないか？	
5	インピーダンス切換スイッチは正しく設定したか？	
6	共振音やびびり音の発生はないか？	
7	音量は適切に調節されているか？	

外形寸法



(単位：mm)

故障かな!?

修理を依頼される前に、この表で現象を確かめてください。

これらの対策をしても直らないときやわからないとき、この表以外の現象が起きたときは、お買い上げの販売店にご相談ください。

現象	原因・対策	参照ページ
音が出ない	● アンプの電源が入っていますか？ → アンプの電源を入れてください。	アンプの取扱説明書
	● アンプのボリュームが最小になっていませんか？ → アンプのボリュームを上げ、適切な位置に調節してください。	アンプの取扱説明書
音が急に小さくなった	● アンプのボリュームが大きすぎませんか？ → アンプの保護回路が動作しています。アンプのボリュームを下げ、保護回路が自動復帰するまで（2秒～20秒）お待ちください。	アンプの取扱説明書
音が小さい、または大きすぎる	● インピーダンス切換スイッチは正しく設定されていますか？ → インピーダンス切換スイッチを確認してください。	14

仕様

形式	2ウェイ同軸 バスレフ形
入力インピーダンス*1	ハイインピーダンス：167 Ω、330 Ω、670 Ω ローインピーダンス：8 Ω
定格入力 (ハイインピーダンス)	60 W、30 W、15 W
許容入力 (ローインピーダンス)	160 W (連続プログラム) / 80 W (RMS) *2
出力音圧レベル	92 dB (1 m / 1 W)
周波数特性	80 Hz～20 kHz (−20 dB)
入力端子	コネクタ式端子台 (4極)
使用スピーカー	低域用：16 cm コーンウーハー 高域用：2.5 cm ドームツイーター
使用温度範囲	−10 °C～+50 °C
寸法	φ252 mm 奥行186 mm
天井穴加工径	φ225 mm
質量	約3.4 kg (パンチングネット含む)
仕上げ	バツフル : ABS樹脂成型、白色 (マンセルN9.3近似色) パンチングネット : 金属製 (SECC)、白色塗装 (マンセルN9.3近似色)

*1 底面のインピーダンス切換スイッチで切換可能

*2 JIS C5532：2014に規定された定格ノイズ電力

保証とアフターサービス

よくお読みください

使いかた・お手入れ・修理などは

■まず、お買い求め先へご相談ください

▼お買い上げの際に記入されると便利です

販売店名	
電話	() -
お買い上げ日	年 月 日

修理を依頼されるときは

「故障かな!?(17ページ)でご確認のあと、直らないときは、まずアンプの電源を切って、お買い上げ日と右の内容をご連絡ください。

- | | |
|--------|-----------|
| ●製品名 | スピーカーシステム |
| ●品番 | WS-AC066 |
| ●故障の状況 | できるだけ具体的に |

●保証期間中は、保証書の規定に従って出張修理いたします。

保証期間：お買い上げ日から本体1年間

●保証期間終了後は、診断をして修理できる場合はご要望により修理させていただきます。

※修理料金は次の内容で構成されています。

- | | |
|-----|------------------|
| 技術料 | 診断・修理・調整・点検などの費用 |
| 部品代 | 部品および補助材料代 |
| 出張料 | 技術者を派遣する費用 |

※補修用性能部品の保有期間 **7年**

当社は、本製品の補修用性能部品（製品の機能を維持するための部品）を、製造打ち切り後7年保有しています。

アフターサービスについて、おわかりにならないとき

お買い上げの販売店または保証書表面に記載されています連絡先へお問い合わせください。

高所設置製品に関するお願い

安全にお使いいただくために、1年に1回をめやすに、販売店または施工業者による点検をおすすめします。

本機を高所に設置してお使いの場合、落下によるけがや事故を未然に防止するため、下記のような状態ではないか、日常的に確認してください。

特に10年を超えてお使いの場合は、定期的な点検回数を増やすとともに買い換えの検討をお願いします。
詳しくは、販売店または施工業者に相談してください。

このような状態ではありませんか？	直ちに使用を中止してください
<ul style="list-style-type: none">● 本機を使用せずに放置している。	事故防止のため、必ず販売店または施工業者に 撤去 を依頼してください。
<ul style="list-style-type: none">● 取付ねじがゆるんだり、抜けたりしている。● 取付部がぐらぐらしたり、傾いたりしている。● 本機および取付部に破損や著しいさびがある。	事故防止のため、必ず販売店または施工業者に 点検 を依頼してください。

長期間使用に関するお願い

安全にお使いいただくために、販売店または施工業者による定期的な点検をお願いします。

本機を長年お使いの場合、外観上は異常がなくても、使用環境によっては部品が劣化している可能性があり、故障したり、事故につながることもあります。

下記のような状態ではないか、日常的に確認してください。

特に10年を超えてお使いの場合は、定期的な点検回数を増やすとともに買い換えの検討をお願いします。
詳しくは、販売店または施工業者に相談してください。


このような状態ではありませんか？	直ちに使用を中止してください
<ul style="list-style-type: none">● 煙が出たり、こげくさいにおいや異常な音がする。● 製品に触るとビリビリと電気を感じる。● 電源を入れても、音が出てこない。● その他の異常・故障がある。	故障や事故防止のため、 電源を切り 、必ず販売店または施工業者に 点検 や 撤去 を依頼してください。

取扱説明書に記載されていない方法や、指定の部品を使用しない方法で施工されたことにより事故や損害が生じたときには、当社では責任を負えません。また、その施工が原因で故障が生じた場合は、製品保証の対象外となります。

■使いかた・お手入れ・修理などは、まず、お買い求め先へご相談ください。

■その他ご不明な点は下記へご相談ください。

システムお客様ご相談センター

電話 フリーダイヤル  **0120-878-410** 受付：9時～17時30分（土・日・祝日は受付のみ）
※携帯電話からのご利用になれます。

ホームページからのお問い合わせは https://connect.panasonic.com/jp-ja/support_cs-contact

ご使用の回線（IP電話やひかり電話など）によっては、回線の混雑時に数分で切れる場合があります。
本書の「保証とアフターサービス」もご覧ください。

【ご相談窓口におけるお客様の個人情報のお取り扱いについて】

パナソニック コネクト株式会社およびグループ関係会社は、お客様の個人情報をご相談対応や修理対応などに利用させていただき、ご相談内容は録音させていただきます。また、折り返し電話をさせていただくためのために発信番号を通知いただいております。なお、個人情報を適切に管理し、修理業務等を委託する場合や正当な理由がある場合を除き、第三者に開示・提供いたしません。個人情報に関するお問い合わせは、ご相談いただきました窓口にご連絡ください。

パナソニック コネクト株式会社

パナソニック エンターテインメント & コミュニケーション株式会社

〒812-8531 福岡県福岡市博多区美野島四丁目1番62号