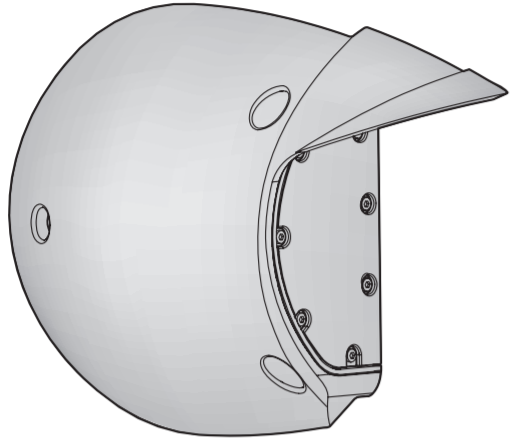


# i-PRO

## 取扱説明書

工事説明付き

機能拡張ユニット  
品番 WV-SUD6FRL1UX  
(ナチュラルシルバー)  
WV-SUD6FRL-HUX / WV-SUD6FRL-TUX  
(グレー) (ブラウン)



- このたびは、弊社製品をお買い上げいただき、まことにありがとうございます。
- 取扱説明書をよくお読みのうえ、正しく安全にお使いください。
  - ご使用前に「安全上のご注意」を必ずお読みください。
  - 本書では、品番の一部を省略している場合があります。

i-PRO株式会社  
<https://www.i-pro.com/>

© i-PRO Co., Ltd. 2022

Ns0422-1112 PGQX2526YA Printed in China

商品概要	
WV-SUD638シリーズに搭載可能な機能拡張ユニット（IR LEDユニット）です。夜間など低照度環境での撮影に使用します。以下、本文中ではIR LEDユニットと表記します。	
仕様	
使用温度範囲	-50℃～+55℃
使用湿度範囲	10%～100%
赤外線照明（IR LED）	150 m
照射距離	※WV-SUD638を望遠側で使用した場合。
寸法	幅 55 mm 高さ 137 mm 奥行き 211 mm
質量	約540 g
仕上げ	本体：高強度樹脂 WV-SUD6FRL1UX： ナチュラルシルバー WV-SUD6FRL-HUX： グレー（N7） WV-SUD6FRL-TUX： ブラウン（環境色）

取扱説明書に記載されていない方法や、指定の部品を使用しない方法で施工されたことにより事故や損害が生じたときには、当社では責任を負えません。  
また、その施工が原因で故障が生じた場合は、製品保証の対象外となります。  
「日本エリア」でのお使いの場合に限ります。日本以外でのお使いの場合のサービスはいたしかねます。

## 保証とアフターサービス

よくお読みください

使いかた・お手入れ・修理などは

■まず、お買い求め先へご相談ください

▼お買い上げの際に記入されると便利です

販売店名	
電話	( ) -
お買い上げ日	年 月 日

修理を依頼されるときは	
ケーブル類の接続や配線を再度確認しても直らないときは、まず電源を切って、お買い上げ日と右の内容をご連絡ください。	●製品名 機能拡張ユニット
	●品番 WV-SUD6FRL1UX WV-SUD6FRL-HUX WV-SUD6FRL-TUX
	●故障の状況 できるだけ具体的に

i-PRO製品の「お問い合わせ」および「保証制度」については、以下の弊社サポートウェブサイトを参照してください。  
[https://i-pro.com/jp/ja/support\\_portal](https://i-pro.com/jp/ja/support_portal)



アフターサービスについて、おわかりにならないとき  
お買い上げの販売店へお問い合わせください。

## 安全上のご注意

必ずお守りください

人への危害、財産の損害を防止するため、必ずお守りいただくことを説明しています。  
■誤った使い方をしたときに生じる危害や損害の程度を区分して、説明しています。

	<b>警告</b> 「死亡や重傷を負うおそれがある内容」です。
	<b>注意</b> 「軽傷を負うことや、財産の損害が発生するおそれがある内容」です。

■お守りいただく内容を次の図記号で説明しています。（次は図記号の例です）

	してはいけない内容です。
	実行しなければならない内容です。

## 警告

- **工事は販売店に依頼する**  
(工事には技術と経験が必要です。火災、感電、けが、器物損壊の原因となります。)  
⇒必ず販売店に依頼してください。
- **異常があるときは、すぐ使用をやめる**  
(煙が出る、においがするなど、そのまま使用すると火災の原因となります。)  
⇒直ちに電源プラグを抜いて、販売店に連絡してください。
- **ねじやボルトは指定されたトルクで締め付ける**  
(落下によるけがや事故の原因となります。)
- **配線は正しく行う**  
(ショートや誤配線により、火災や感電の原因となります。)
- **配線は電源を切ってから行う**  
(感電の原因になります。また、ショートや誤配線により火災の原因となります。)
- **異物を入れない**  
(水や金属が内部に入ると、火災や感電の原因となります。)  
⇒直ちに電源プラグを抜いて、販売店に連絡してください。
- **分解しない、改造しない**  
(火災や感電の原因となります。)  
⇒修理や点検は、販売店に依頼してください。

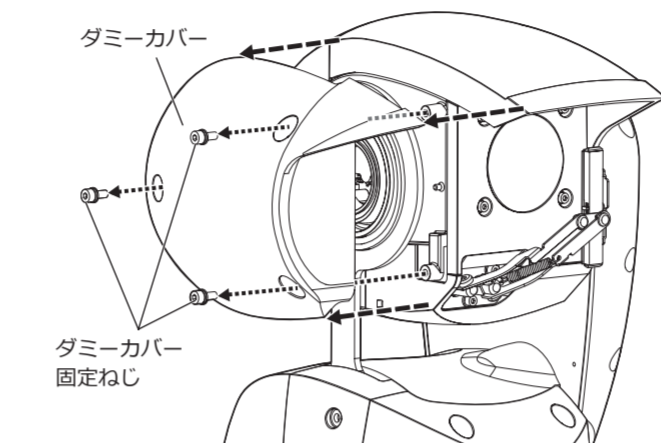
## 付属品をご確認ください

取扱説明書（本書）..... 1冊  
IR LEDユニット固定ねじ（M4×14 mm）..... 3本（うち1本は予備ねじ）  
IR LEDユニット固定ねじ（M4×40 mm）..... 2本（うち1本は予備ねじ）

## 設置する

注意：この製品からは赤外線が照射されます。動作中は適切なシールドまたは眼用保護具を使用してください。

### Step 1 カメラ本体からダミーカバーを取り外す



メモ  
●ダミーカバーと固定ねじ3本は、使用しませんので廃棄してください。  
●ダミーカバーをカメラ本体から取り外した後で、IR LEDユニットのひさし先端部分に付いている保護カバーを取り外し、ダミーカバー上の同じ位置に取り付けてください。

	<b>RISK GROUP 1</b> NOTICE: Use appropriate shielding or eye protection.
	<b>GROUPE DE RISQUE 1</b> PRUDENCE : Utilisez des lunettes de protection ou un blindage approprié.
	<b>リスクグループ 1</b> 注意：適切なシールドまたは目の保護具を使用してください。

### Step 4 IR LEDの設定を行い、動作確認をする

①カメラを動作させ、ライブ画面から設定画面を出すまでの手順は、カメラ本体の取扱説明書 設置編をご参照ください。  
画面の左側、設定メニューの列の「機能拡張ユニット」ボタンをクリックし、[前側オプション] タブを設定します。

設定項目	設定内容と初期設定
自動検出	オプションを自動検出するかどうかをOn/Offで設定します。 <b>初期設定：On</b>
拡張機能	使用する機能拡張ユニットを選択します。「自動検出」がOffのときのみ選択できます。

●IR LEDユニットを装着しカメラの電源を入れると、IR LEDユニットは自動的に認識され、「拡張機能」設定に「IR LED」が表示されます。  
※IR LEDユニットがうまく認識されない場合は「Off」が表示されます。  
IR LEDユニット～カメラ間の接続コネクタが確実に挿入されていることを再確認し、カメラの電源を再投入してください。

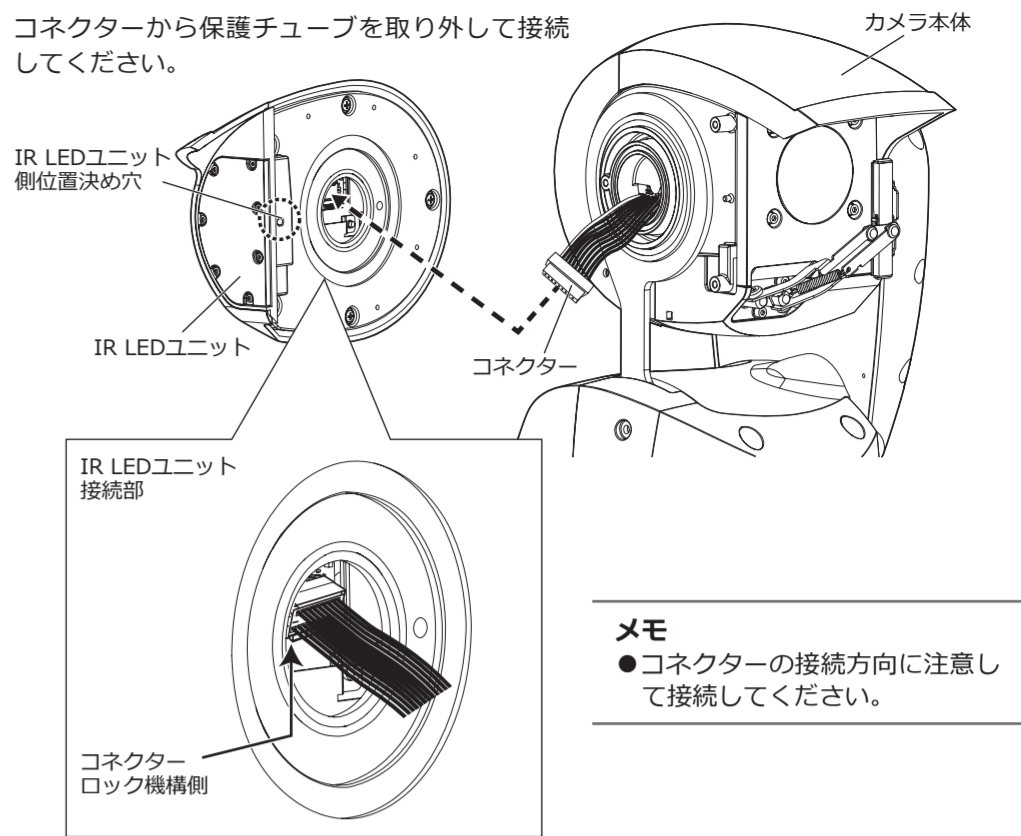
②IR LEDの「画質調整へ」をクリックします。



③画質調整画面（右上の画面ショット）が表示されますので運用に合わせて設定します。  
詳細はカメラの取扱説明書 操作・設定編を参照してください。

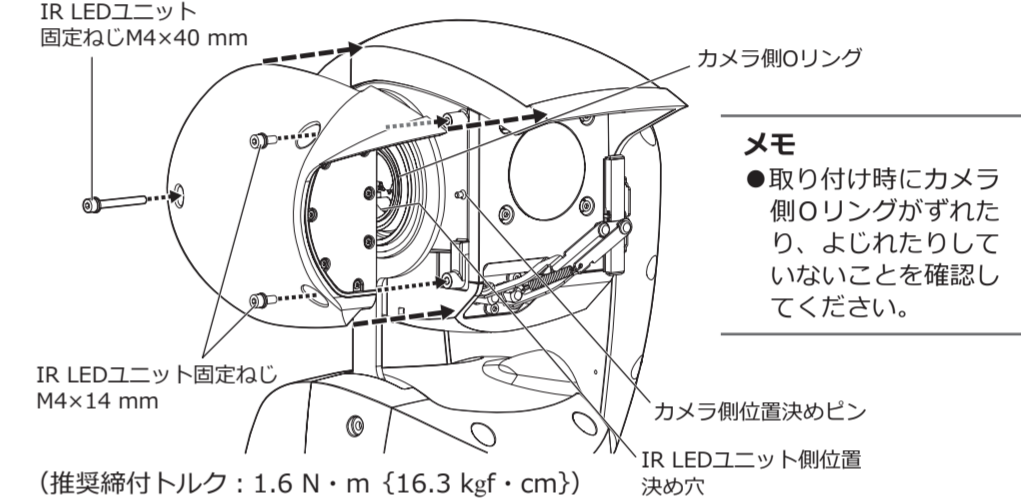
### Step 2 IR LEDユニットをカメラ本体に接続する

コネクタから保護チューブを取り外して接続してください。



メモ  
●コネクタの接続方向に注意して接続してください。

### Step 3 IR LEDユニットをカメラ本体に固定する



メモ  
●取り付け時にカメラ側Oリングがずれたり、よじれたりしていないことを確認してください。

(推奨締付トルク：1.6 N・m {16.3 kgf・cm})

設定項目	設定内容と初期設定
IR LED Light	白黒画像時に赤外線照明を使用するかどうか、および赤外線照明の強度を以下から選択します。 Off/Auto(High)/Auto(Mid)/Auto(Low) <b>初期設定：Auto(High)</b>
白とび補正	「白とび補正」を「On」に設定すると、画像内の被写体が白とびないように輝度を制御します。 <b>初期設定：On</b>



④デジタルカメラやスマートフォンを通してカメラを正面から見たときに、カメラの左側に白い光の点が見えるかどうかでIR LEDユニットの動作状態を確認できます。

### メモ

- 昼間に確認する場合は、「白黒切換」設定を「On」にして確認してください。確認終了後、設定を元に戻してください。
- IR LEDユニットの動作が設定されると、カメラの「白黒切換」（白黒画像とカラー画像の切り換え方法）が自動的に「Auto2(IR Light)」（夜間時、近赤外線の光源を使用する場合）に設定されます。
- IR LEDユニットを装着しカメラの電源を投入直後、またはカメラ動作途中でIR LEDユニットから音がすることがありますが故障ではありません。
- IR LEDユニットを装着し速い速度でズームしたときに、画面の周囲が一時的に暗くなる場合がありますがカメラおよびIR LEDユニットの故障ではありません。