

●製品の仕様、付属品およびデザインは予告なく変更する場合があります。記載内容は2023年10月現在のものです。

## 無線通信ユニット WV-PW510

### ■ 概要

- 本製品は、LTE (Long Term Evolution) と Ethernet Port を持つLTE 通信ルーター装置です。  
本製品に接続したネットワークカメラの映像を遠隔地からインターネットを経由して参照することができます。  
※このLTE 通信は日本国内の携帯電話通信サービス事業者と契約し、SIM カードを挿入することで使用することができます。

### 【主な機能】

#### 1. i-PRO Remo サービス対応

- ・対応カメラ：WV-S2536LTNUX<sup>※1</sup>／WV-S2536LNUX<sup>※1</sup>／WV-S1536LTNUX<sup>※1</sup>／WV-S1536LUX<sup>※1</sup>／  
WV-B65300-ZY／WV-B65301-Z1／WV-B65302-Z2／WV-S65300-ZY (バージョン：2.40 以降)  
／WV-S65301-Z1 (バージョン：2.40 以降) ／WV-S65302-Z2 (バージョン：2.40 以降)
- ・Web 画面、スマホアプリを通して、リモートでカメラを簡単操作
- ・カメラ内蔵 SD カードに常時録画した映像をリモートで再生・確認  
動作検知、妨害検知、カメラ、ネットワーク切断等をリモートで通知。今後、さまざまな用途に合わせた AI アプリとの連動を予定。

※1 LED 制御不可

## ■ 仕様

### ●基本

電源	AC100 V (AC90 V～AC110 V) 電源コード：防雨型 2 芯プラグ、5 m
消費電力	AC100 V 50/60 Hz 26 W
使用環境	使用温度範囲 -20 °C ～ +50 °C (電源投入時：-10 °C ～ +50 °C) 使用湿度範囲 20 %～90 % (結露しないこと)
保存環境	保存温度範囲 -25 °C ～ +60 °C 保存湿度範囲 20 %～90 % (結露しないこと)
防水性 <sup>※1</sup>	IP66 (IEC 60529/JIS C 0920)
寸法	幅：176 mm/高さ：45 mm/奥行：190 mm (取付金具除く)
質量	1.7 kg (取付金具除く)

※1 取扱説明書に従い設置工事が正しく行われ、かつ適切な防水処理が行われた場合のみ。

### ●LTE 無線部

LTE通信モジュール	SIMCom製 SIM7600JC-H
LTE通信機能	通信方式 FDD-LTE 周波数帯域 B1/B3/B8/B18/B19/B26 最大通信速度 DL：150 Mbps UL：50 Mbps 基地局の帯域幅などに依存
SIMスロット	Micro SIMスロット ×1 (Push-In/Push-Outタイプ)
アンテナ	0.8 GHz～2.2 GHz LTE用アンテナ ×2 (内蔵)
疎通確認機能	指定のサーバーに一定間隔でpingを自動実行し疎通確認をする機能
有線LAN	10BASE-T/100BASE-TX ×1 (イーサネットケーブル (オス) で出力) カメラ接続用
対応プロトコル	IPv4/IPv6/DHCP
その他機能	WAN設定 (SIM)、LAN設定、DHCPサーバー、パケットフィルター、セキュリティ (Ping応答、DNS Query破棄、ポートスキャン攻撃、SYNフラッド攻撃、SPIファイアウォール)、静的NAPT、PING設定、管理者設定、定期リセット、ファームウェア更新、再起動
対応ブラウザ	Microsoft Edge Google Chrome™
GPS <sup>※1、※2</sup>	GPS内蔵 (アンテナ内蔵) 対応衛星：GPS、QZSS、GLONASS、BEIDOU、GALILEO

※1 GPS (位置情報) 機能は次のカメラとの組み合わせでファームウェアバージョンアップにてご使用いただけます。(2023年10月現在)

機種：WV-B65300-ZY、WV-B65301-Z1、WV-B65302-Z2 (バージョン：2.26以降)

WV-S65300-ZY、WV-S65301-Z1、WV-S65302-Z2 (バージョン：2.40以降)

※2 GPS (位置情報) を使った拡張機能をご使用の場合は、お客様にて i-PRO カメラ アプリケーション開発が必要です。

## ●外部インターフェース

カメラ用電源出力	カメラ用電源出力 ×1 DC12 V max 1.5 A (マルチケーブルで出力)
LED制御入力	LED制御入力 ×1系統 接続するカメラからの制御信号入力 (マルチケーブルで入力)
外部I/O 端子	防水コネクタ(12ピン) ヒロセ電機製: HR30-7R-12P(31) ×1 接続するカメラのアラームI/O信号、オーディオ入出力信号を中継 ・外部I/O 入力 ×1/出力 ×2 ・オーディオ入力 ×1 ・オーディオ出力 ×1
USBポート	Micro-USB Bメス ×1 (SIMスロットカバー内) 外部USB-LAN変換器によりLANアクセス可能 ルーター設定/メンテナンス用に使用 WebGUI : 外部USB-LAN変換によりUSBポートからアクセス可能、各種設定用

## ●表示機能

インジケータ	LED表示部 ×6 POWER : 電源状態表示 (緑) CAM : カメラ状態表示 (緑/赤/橙) LTE : LTEモジュール状態表示 (緑/赤) LTE(電波状態) : 電波強度表示 (緑) ×3段階 カメラ <sup>※1</sup> からの制御により強制消灯可能
--------	---

※1 WV-B65300-ZY/WV-B65301-Z1/WV-B65302-Z2/WV-S65300-ZY (バージョン: 2.40 以降) /  
WV-S65301-Z1 (バージョン: 2.40 以降) /WV-S65302-Z2 (バージョン: 2.40 以降) でインジケータ  
強制消灯対応可能

## ●対応規格

電気用品安全法（電安法・PSE）：対象外  
電磁的確認（VCCI など）：VCCI（クラス A）  
電波法：対象  
電気通信事業法（JATE）：対象

## ■商標および登録商標について

- ・ Microsoft、Windows および Microsoft Edge は、米国 Microsoft Corporation の米国およびその他の国における登録商標または商標です。
- ・ その他、この説明書に記載されている会社名・商品名は、各会社の商標または登録商標です。

## ■付属品

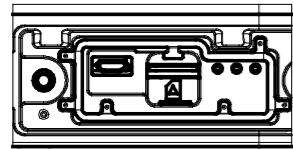
取扱説明書 基本編 ..... 1 冊  
ライセンスチラシ ..... 1 冊

以下の付属品は取付工事に使用します。

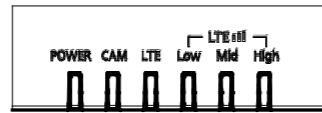
クランプ固定金具 ..... 1 個  
固定ねじ（M4×10 mm） ..... 5 本  
（1 本は予備）  
外部 I/O 防水コネクタ（プラグ側） ..... 1 式  
アタッチメント固定ねじ（M4×8 mm） ..... 5 本  
（1 本は予備）  
平ワッシャー ..... 5 個  
（1 個は予備）

■ 外觀圖 (單位 : mm)

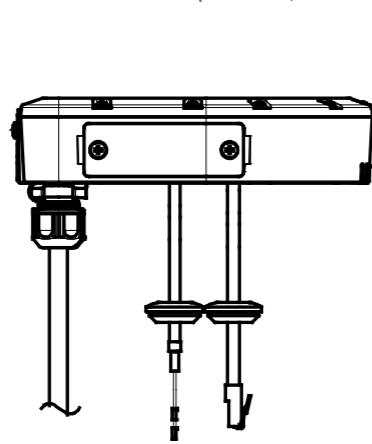
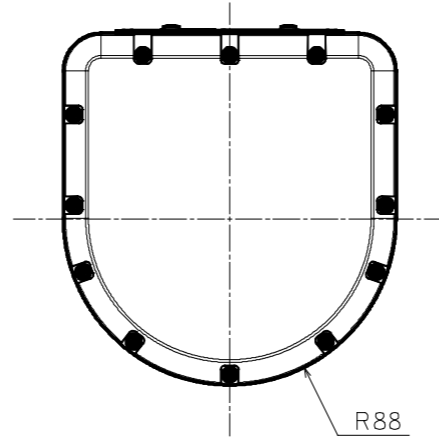
● WV-PW510



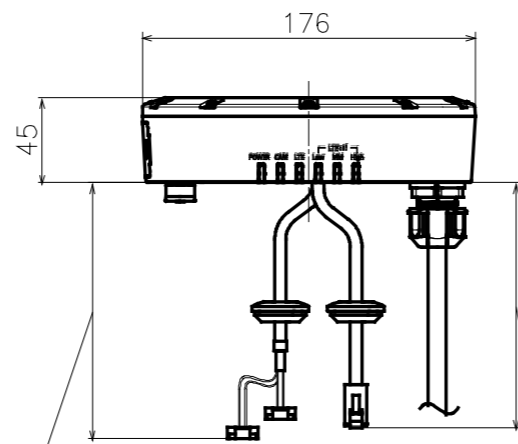
Inside of side cover  
(S=1:1)



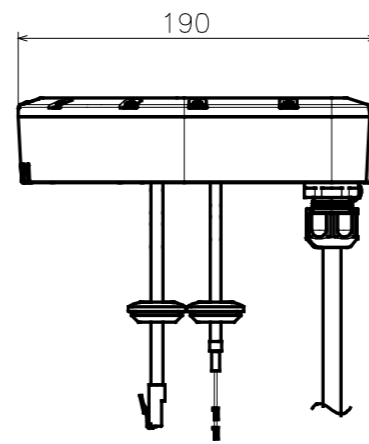
Indicator details  
(S=1:1)



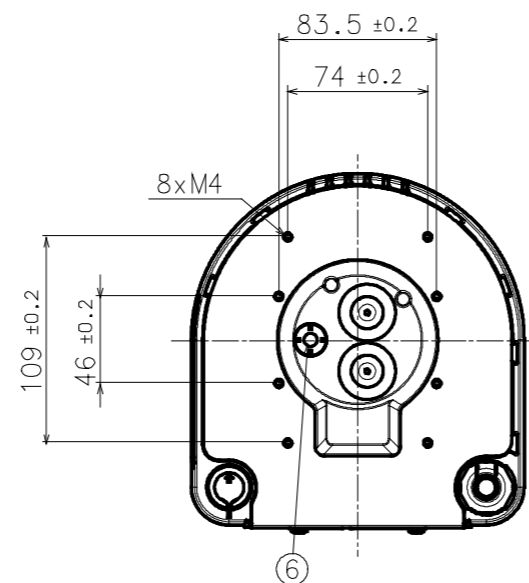
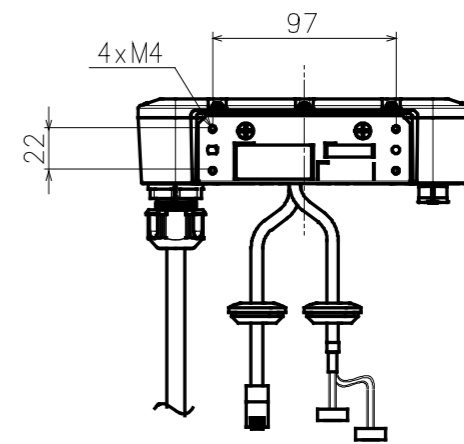
(Approx. 290)



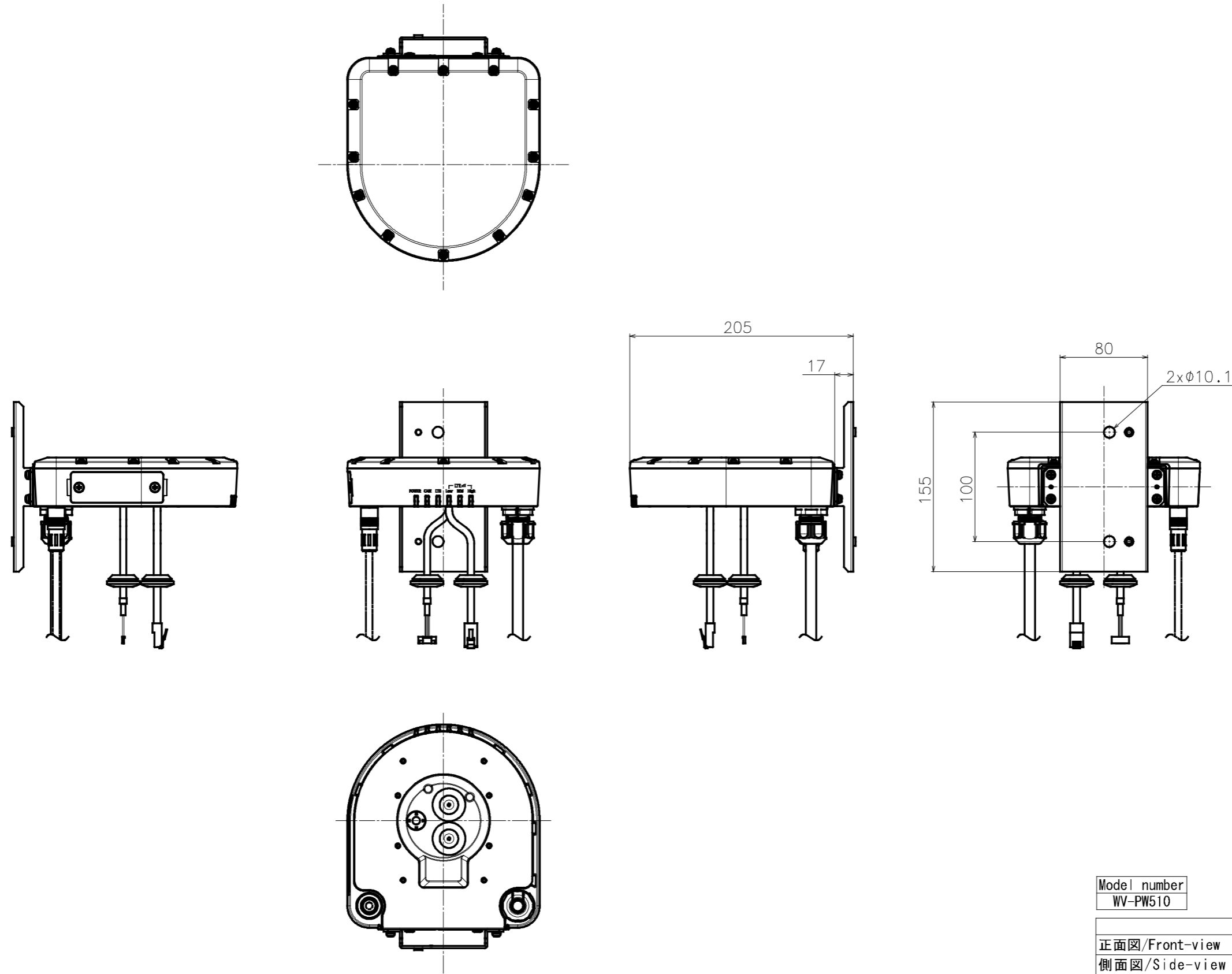
(Approx. 190)



Power cord length from outline  
Approx. 5 m



Model number	
WV-PW510	
	投影面積/Projected area
正面図/Front-view	0.008 (m <sup>2</sup> )
側面図/Side-view	0.008 (m <sup>2</sup> )
平面図/TOP-view	0.029 (m <sup>2</sup> )

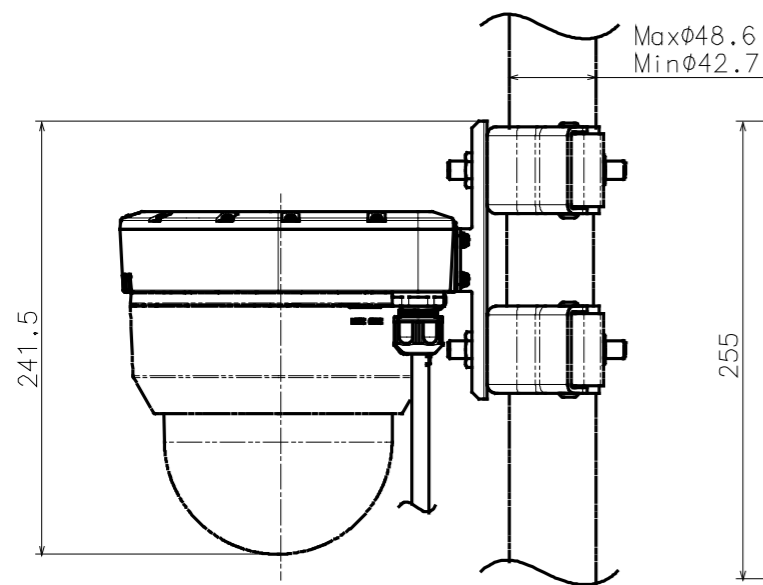


With clamp fixing bracket

Model number	
	WV-PW510

	投影面積/Projected area
正面図/Front-view	0.017 (m <sup>2</sup> )
側面図/Side-view	0.010 (m <sup>2</sup> )
平面図/TOP-view	0.029 (m <sup>2</sup> )

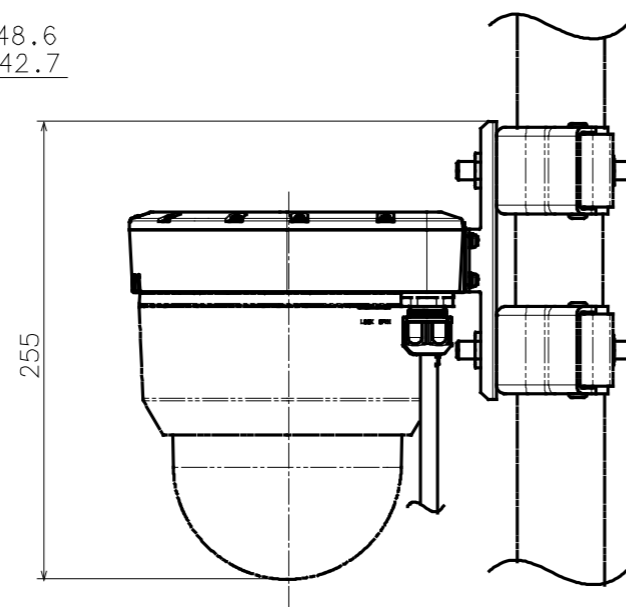
カメラと金具との組み合わせ例  
Example of combination with camera & bracket



Attach to WV-B65301\*\*

	投影面積/Projected area
正面図/Front-view	0.031 (m <sup>2</sup> )
側面図/Side-view	0.029 (m <sup>2</sup> )
平面図/TOP-view	0.029 (m <sup>2</sup> )

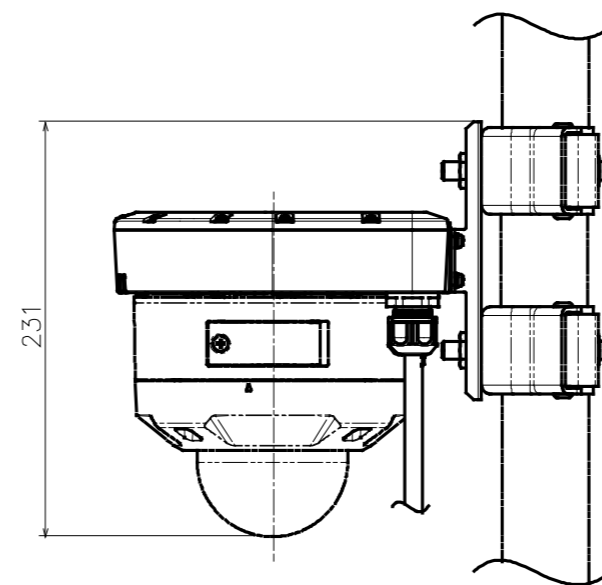
(単管クランプ除く)  
(Excluding the single tube clamp)



Attach to WV-B65302\*\*

	投影面積/Projected area
正面図/Front-view	0.032 (m <sup>2</sup> )
側面図/Side-view	0.030 (m <sup>2</sup> )
平面図/TOP-view	0.029 (m <sup>2</sup> )

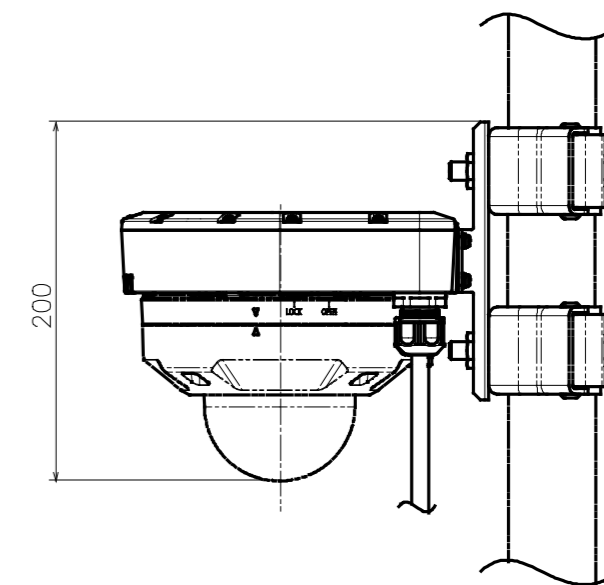
(単管クランプ除く)  
(Excluding the single tube clamp)



Attach to WV-B65300\*\*

	投影面積/Projected area
正面図/Front-view	0.028 (m <sup>2</sup> )
側面図/Side-view	0.026 (m <sup>2</sup> )
平面図/TOP-view	0.029 (m <sup>2</sup> )

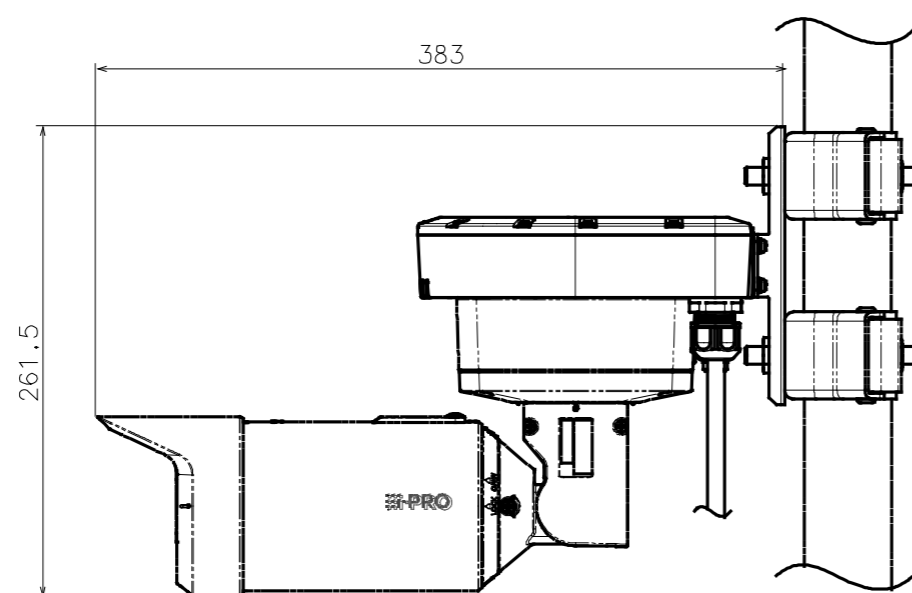
(単管クランプ除く)  
(Excluding the single tube clamp)



Attach to WV-S2536L\*\*

	投影面積/Projected area
正面図/Front-view	0.023 (m <sup>2</sup> )
側面図/Side-view	0.021 (m <sup>2</sup> )
平面図/TOP-view	0.029 (m <sup>2</sup> )

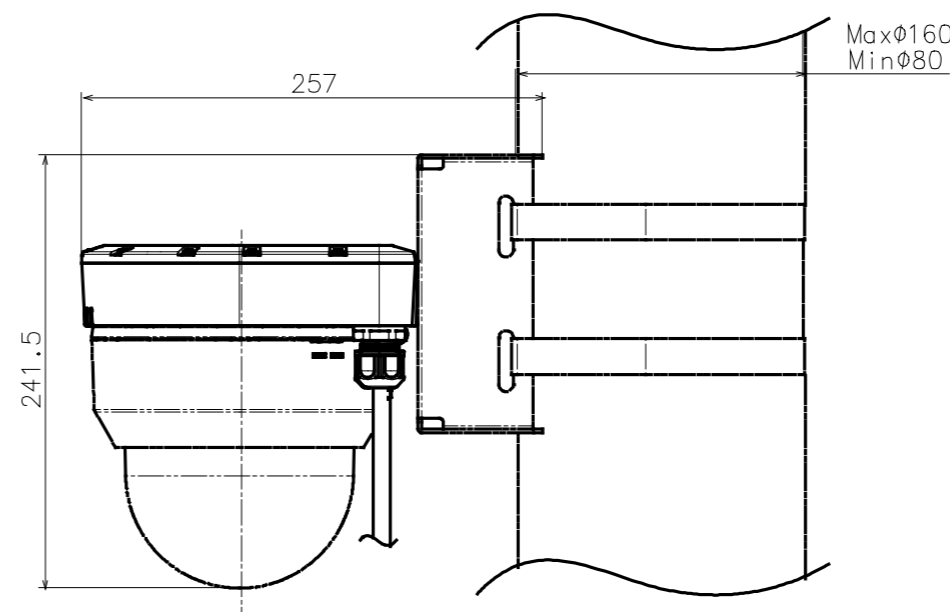
(単管クランプ除く)  
(Excluding the single tube clamp)



Attach to WV-S1536L\*\*

	投影面積/Projected area
正面図/Front-view	0.028 (m <sup>2</sup> )
側面図/Side-view	0.040 (m <sup>2</sup> )
平面図/TOP-view	0.045 (m <sup>2</sup> )

(単管クランプ除く)  
(Excluding the single tube clamp)



Attach to WV-B65301\*\* & WV-QPL501\*\*

	投影面積/Projected area
正面図/Front-view	0.034 (m <sup>2</sup> )
側面図/Side-view	0.037 (m <sup>2</sup> )
平面図/TOP-view	0.037 (m <sup>2</sup> )

Model number  
WV-PW510