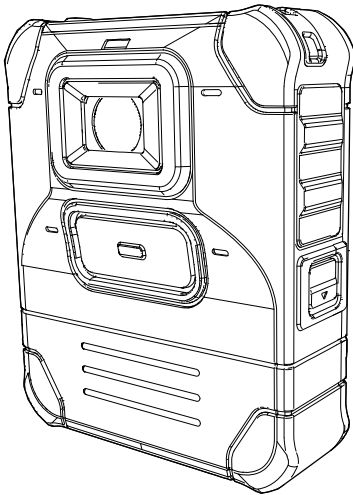


取扱説明書

ウェアラブルカメラ

業務用

品番 WV-BWC4000UX



もくじ

はじめに.....	2
安全上のご注意.....	5
使用上のお願い.....	7
設置上のお願い.....	11
各部の名前とはたらき.....	12
仕様.....	22
付属品.....	24
オプション.....	24

取扱説明書について

本機の取扱説明書は以下のような構成になっています。

●取扱説明書（本書）：

本機の安全上のご注意、使用上のお願い、各部の名前とはたらき、仕様について記載しています。

●取り扱いガイド（下記ウェブサイトのリンク先を参照してください）：

本機とオプションの取り扱いおよび取り付け方法、各オプションの仕様について記載しています。

https://i-pro.com/products_and_solutions/ja/surveillance/documentation-database

このたびは、弊社製品をお買い上げいただき、まことにありがとうございます。

- 取扱説明書をよくお読みのうえ、正しく安全にお使いください。
- **ご使用前に「安全上のご注意」（5～6ページ）を必ずお読みください。**
- 製品の改良などにより、ご使用上影響のない範囲で、記載されている外観などが実際の製品と異なる場合があります。

はじめに

商品概要

ウェアラブルカメラ (WV-BWC4000UX) は、体に装着した状態で映像を記録するバッテリー駆動のカメラです。

広角レンズの搭載により、広角での撮影が可能になっています。

ウェアラブルカメラの内蔵メモリーに映像を記録します。

免責について

弊社は、いかなる場合においても、以下（ただし、これらに限定されない）について、製品の交換または合理的な保守を除き、当事者または個人に対して一切の責任を負わないものとします。

- (1) 本商品に関連して直接または間接に発生した、偶発的、特殊、または結果的損害・被害
- (2) お客様の誤使用や不注意による障害または本商品の破損などの不便・損害・被害
- (3) お客様による本商品の分解、修理または改造が行われた場合、それに起因するかどうかにかかわらず、発生した一切の故障または不具合
- (4) 本商品の故障・不具合を含む何らかの理由または原因により、映像や情報が表示などできないことで被る不便・損害・被害
- (5) 第三者の機器などと組み合わせたシステムによる不具合、あるいはその結果被る不便・損害・被害
- (6) お客様による監視映像・記録が何らかの理由により公となり、使用され、その結果生じた、被写体となった個人・団体などによるプライバシー侵害などを理由とする賠償請求、クレームなど
- (7) 登録した情報内容が何らかの原因（ユーザー名、パスワードなどの認証情報を忘れたことにより本商品を初期化する場合を含む）により、消失してしまうこと

表記について

本書では、ウェアラブルカメラ (WV-BWC4000UX) を BWC と略記します。
本書では、充電式 Li-ion バッテリーパック (WV-BWC40B1UX) をバッテリーと略記します。

取扱説明書について

WV-BWC4000UX には以下の取扱説明書があります。

- 取り扱いガイド： 本機とオプションの取り扱いおよび取り付け方法、各オプションの仕様について記載しています。
- 取扱説明書（本書）：本機の安全上のご注意、使用上のお願い、各部の名前とはたらき、仕様について記載しています。

製品の改良などにより、ご使用上影響のない範囲で、記載されている外観などが実際の製品と異なる場合があります。

必要なPCの環境

必要な PC の環境については、BWC4000 設定ツールの説明書（下記ウェブサイトのリンク先）を参照してください。

https://i-pro.com/products_and_solutions/ja/surveillance/documentation-database

商標および登録商標について

- QR コードは株式会社デンソーウェーブの登録商標です。
- この説明書に記載されている会社名・商品名は、各会社の商標または登録商標です。
- 本製品は、patentlist.accessadvance.com に掲載されている HEVC 特許の 1 つ以上の請求項の権利範囲に含まれています。

著作権について

GPL/LGPL その他に基づきライセンスされるオープンソースソフトウェアを除き、本製品に含まれるソフトウェアの譲渡、コピー、逆アセンブル、逆コンパイル、リバースエンジニアリングは禁じられています。また、本製品に含まれるすべてのソフトウェアの輸出法令に違反した輸出行為は禁じられています。

オープンソースソフトウェアについて

- 本製品には GNU General Public License (GPL)、GNU Lesser General Public License (LGPL) その他に基づきライセンスされるオープンソースソフトウェアが含まれています。
- お客様は、当該ソフトウェアのソースコードを入手し、GPL または LGPL に従い、複製、頒布および改変できます。
- オープンソースソフトウェアのライセンスやソースコードに関する詳細は、BWC4000 設定ツールのトップ画面で検出済みの各 BWC の編集ボタンをクリックし、設定ファイル編集の左下にある「OSS ライセンス」をクリックして、表示される内容をお読みください。
- なお、ソースコードの内容などについてのご質問にはお答えしかねますので、あらかじめご了承ください。

ネットワークに関するお願い

本機はネットワークへ接続して使用するため、以下のような被害を受けることが考えられます。

- A 本機を経由した情報の漏えいや流出
- B 悪意を持った第三者による本機の不正操作
- C 悪意を持った第三者による本機の妨害や停止

このような被害を防ぐため、お客様の責任の下、下記のような対策も含め、ネットワークセキュリティ対策を十分に行ってください。

- ファイアウォールなどを使用し、安全性の確保されたネットワーク上で本機を使用する。
- PC が接続されているシステムで本機を使用する場合、コンピューターウイルスや不正プログラムの感染に対するチェックや駆除が定期的に行われていることを確認する。

安全上のご注意

必ずお守りください

人への危害、財産の損害を防止するため、必ずお守りいただくことを説明しています。

■ 誤った使い方をしたときに生じる危害や損害の程度を区分して、説明しています。



警告

「死亡や重傷を負うおそれがある内容」です。



注意

「傷害を負うことや、財産の損害が発生するおそれがある内容」です。

■ お守りいただく内容を次の図記号で説明しています。（次は図記号の例です）



してはいけない内容です。



実行しなければならない内容です。

警告



禁止

■ 異物を入れない

（水や金属が内部に入ると、火災や感電の原因となります。）
⇒直ちに電源を切り、販売店に連絡してください。

■ 可燃性ガスの雰囲気の中で使用しない

（爆発によるけがの原因となります。）

■ 落とさない、強い衝撃を与えない

（けがや火災の原因となります。）



分解禁止

■ 分解しない、改造しない

（火災や感電の原因となります。）
⇒修理や点検は、販売店に依頼してください。

警告



- **異常があるときは、すぐ使用をやめる**
（煙が出る、においがする、外部が劣化するなど、そのまま使用すると火災・落下によるけが、器物損壊の原因となります。）
⇒放置せずに、直ちに電源を切り、販売店に連絡してください。
- **定期的に点検する**
（金具やねじがさびると、落下によるけがや事故の原因となります。）
⇒点検は、販売店に依頼してください。
- **お手入れのときは電源を切る**
（感電の原因となります。）

注意



- **工事は販売店に依頼する**
（工事には技術と経験が必要です。けが、器物破損の原因となります。）
⇒必ず販売店に依頼してください。

使用上のお願い

本機は業務用機器です。

設置作業は販売店に依頼する

設置作業には技術と経験が必要です。けがや製品損傷の原因となりますので、必ず販売店にご相談ください。

ぶつけない、強い衝撃を与えない

火災やけがの原因となります。

異物を挿入しない

水や金属などの異物が内部に入ると、火災や感電の原因となります。直ちに電源を切り、資格を有するサービス担当者に連絡してください。

分解しない、改造しない

火災や感電の原因となります。修理または点検は販売店に依頼してください。

定期的に点検する

金属部品やねじがさびると、落下によるけがや事故の原因となります。点検は販売店に依頼してください。

お手入れの際は電源を切る

感電の原因となります。

異常があるときは、直ちに使用を中止する

煙が出る、煙のにおいがする、または外部が劣化しているときは、使用を続けると火災や落下によるけが、製品損傷の原因となります。

この場合は直ちに電源を切り、資格を有するサービス担当者に連絡してください。

長時間安定した性能でお使いいただくために

高温・多湿の場所で長時間使用しないでください。

部品の劣化により寿命が短くなります。

設置場所の放熱を良くしたり、暖房などの熱が直接当たらないようにしてください。

取り扱いはていねいに

落としたり、強い衝撃または振動を与えたりしないでください。

故障の原因になります。

筐体に強い衝撃や振動が加わると、本製品が損傷することがあります。

バッテリーについて

本製品は、カメラ部とバッテリーで構成されています。ダッシュボードの上など、日光や火気による過度の熱にさらされる可能性のある環境にバッテリーを放置しないでください。

バッテリーの容量は使用のたびに低下します。特に、高温になる場所でバッテリーを充電または使用すると、劣化が早まります。

使用上のお願い（つづき）

バッテリー交換時の注意事項

- バッテリーを取り外す前に、必ず電源スイッチを切ってください。
- 必ず専用の充電式 Li-ion バッテリーパック（WV-BWC40B1UX）を使用してください。
- バッテリーを取り外す前に、BWCの表面が濡れていないことを確認してください。
- バッテリーを取り外すと内部端子が見えます。内部端子を濡らさないよう注意してください。
- 内部端子に汚れがある場合は、乾いた布できれいに拭き取ってください。
- バッテリーを落とさないよう注意してください。
- バッテリーを取り付けるときは、端子に異物が挟まることのないよう注意してください。
- バッテリーを取り付けるときは、左右のバッテリーフックが正しく固定されていることを確認してください。

バッテリー使用時の注意事項

- バッテリーを分解したり、開封したり、粉碎したり、改造したり、細断したり焼却しないでください。
- バッテリーに機械的衝撃を与えないでください。
- バッテリーを短絡させないでください。
- バッテリーから液体が漏れた場合は、皮膚や目に触れないようにしてください。接触した場合、患部を多量の水で洗い、医師の診断を受けてください。

- バッテリーの使用、充電中、または保管中にバッテリーが異常な臭いを発したり、熱く感じたり、色が変化したり、形が変わったり、その他の方法で異常に見える場合は、バッテリーの使用を直ちに中止してください。
- バッテリーを子供の手の届かないところに保管してください。
- バッテリーを熱や火にさらさないでください。直射日光の当たる場所や高温になる車内、気圧の低い高地での保管は避けてください。
- バッテリーを保存できる温度範囲は $-20^{\circ}\text{C} \sim +20^{\circ}\text{C}$ （保存期間：12か月）です。
- オプションで用意された充電器以外は使用しないでください。
- バッテリーを充電できる温度範囲は $5^{\circ}\text{C} \sim 50^{\circ}\text{C}$ です。この範囲外の温度でバッテリーを充電すると、バッテリーが熱くなったり破損したりすることがあります。
- バッテリーを間違ったタイプに交換すると爆発の危険があります。
- バッテリーを放電できる温度範囲は $-20^{\circ}\text{C} \sim +50^{\circ}\text{C}$ です。この温度範囲外でバッテリーを使用すると、バッテリーの性能を損なったり、バッテリーの寿命を縮める可能性があります。

使用上のお願い（つづき）

バッテリーを廃棄しない

- 充電式 Li-ion バッテリーパック（WV-BWC40B1UX）はリサイクルすることができる大切な資源です。貴重な資源を守るために廃棄しないでください。
- バッテリーの端子に絶縁テープを貼って、リサイクル協力店にある充電式電池回収 BOX に入れてください。

レンズを素手で触らない

レンズが汚れると画質が劣化します。汚れなどが付着した場合は、レンズクリーニングペーパーで拭き取ってください。

異常検出時、自動的に再起動を行います

本機は、何らかの原因で異常を検出すると自動的に再起動します。再起動した場合は、電源投入時と同様に約 40 秒間操作ができません。

BWC のボトム端子に触らない

接触不良の原因となります。

周期的に画面がゆがむ現象が発生する場合

BWC を小刻みに振動する場所（たとえば振動する機器の近くなど）へ設置した場合、周期的に画面が縦方向に伸び縮みするようにゆがむ現象が発生することがあります。

これは撮像素子に MOS センサーを使用していた場合に発生する特有の現象であり、画面の周期的な動きとイメージセンサーからの画像の読み出しタイミングとの関係により発生するもので、BWC の異常ではありません。

CMOS センサーについて

- 画面の一部分にスポット光のような明るい部分があると、CMOS センサー内部の色フィルターが劣化して、その部分に変色することがあります。スポット光を一定時間連続して撮影した後は、固定した撮影方向を変更しても変色が残ることがあります。
- 動きの速い物体を写したときは、画面を横切る物体が斜めに曲がって見えることがあります。

内蔵マイクについて

- 内蔵マイクの口径部に水分が付着すると、音量が小さくなることがあります。十分に自然乾燥させてからご使用ください。
- マイクは、本製品の前面中央のレンズと録画ボタンの周囲 4 か所に配置されています。マイクの穴をテープなどでふさがないでください。
- 内蔵マイクの口径部を清掃するときは、先端のとがったもので突き刺さないようにしてください。故障の原因となります。

お手入れは

電源を切ってから行ってください。けがの原因になります。ベンジン・シンナーなど有機溶剤をかけたり、使用したりしないでください。ケースが変色することがあります。化学ぞうきんを使用の際は、その注意書きに従ってください。取扱説明書で指示されていないねじを緩めたり、外したりしないでください。

使用上のお願い（つづき）

レンズの清掃は

レンズクリーニングペーパー（カメラやめがねの清掃に使うもの）で行ってください。

溶剤を使用する場合はアルコール類を使用し、シンナーやガラスクリーナーは使用しないでください。


AVC Patent Portfolio License について

本製品は、AVC Patent Portfolio License に基づきライセンスされており、以下に記載する行為に係るお客様の個人的かつ非営利目的の使用を除いてはライセンスされておりません。

- (i) 画像情報を AVC 規格に準拠して（以下、AVC ビデオ）記録すること。
- (ii) 個人的活動に従事する消費者によって記録された AVC ビデオ、または、ライセンスをうけた提供者から入手した AVC ビデオを再生すること。その他の用途については、ライセンスは付与されず、また黙示の許諾もありません。詳細については MPEG LA, LLC ホームページ (<http://www.mpegla.com>) を参照してください。

本機の識別および定格表示について

本機の識別および電源、その他の表示は、本機背面の銘板をご覧ください。

 : 直流電源記号

本機を譲渡・廃棄される場合

本機に記録された情報内容と、本機とともに使用する記憶媒体に記録された情報内容は、「個人情報」に該当する場合があります。

本機が廃棄、譲渡、修理などで第三者に渡る場合には、その取り扱いに十分に注意してください。

セキュリティ

他の BWC や機器に既に使用されているユーザー名とパスワードを使用しないでください。

ユーザー名とパスワードは安全に保管し、第三者が入手することのないよう最善を尽くしてください。

ユーザー名とパスワードの 1 つのセットを複数のユーザーが共有できないようにしてください。

設置上のお願い

取扱説明書に記載されていない方法や、指定の部品を使用しない方法で施工されたことにより事故や損害が生じたときには、弊社では責任を負えません。また、その施工が原因で故障が生じた場合は、製品保証の対象外となります。設置作業の詳細については、弊社ウェブサイトにある「取り扱いガイド」を参照してください。

以下のような場所での設置および使用はできません

- プールなど、薬剤を使用する場所
- ちゅう房などの蒸気や油分の多い場所
- 溶剤および可燃性雰囲気などの特殊環境の発生する場所
- 放射線やX線、および強力な電波や磁気の発生する場所
- 海上や海岸通り、および火山地帯・温泉地などの腐食性ガスが発生する場所
- 使用温度範囲を超える場所（ $-20^{\circ}\text{C} \sim +50^{\circ}\text{C}$ ）
- エアコンの室外機付近など、急激に温度が変化する場所（レンズが曇ったり、レンズに結露が生じたりすることがあります）

ゴム製品による硫化

硫黄を含むゴム製品（パッキンやゴム足など）の近くに置かないでください。ゴム製品に含まれる硫黄成分によって、電気部品や端子などが硫化し、腐食するおそれがあります。

電波障害

テレビやラジオのアンテナ、強力な電界または磁界の近く（モーターやトランス、電力線の近く）で使用すると、映像が乱れたり、ノイズが発生することがあります。

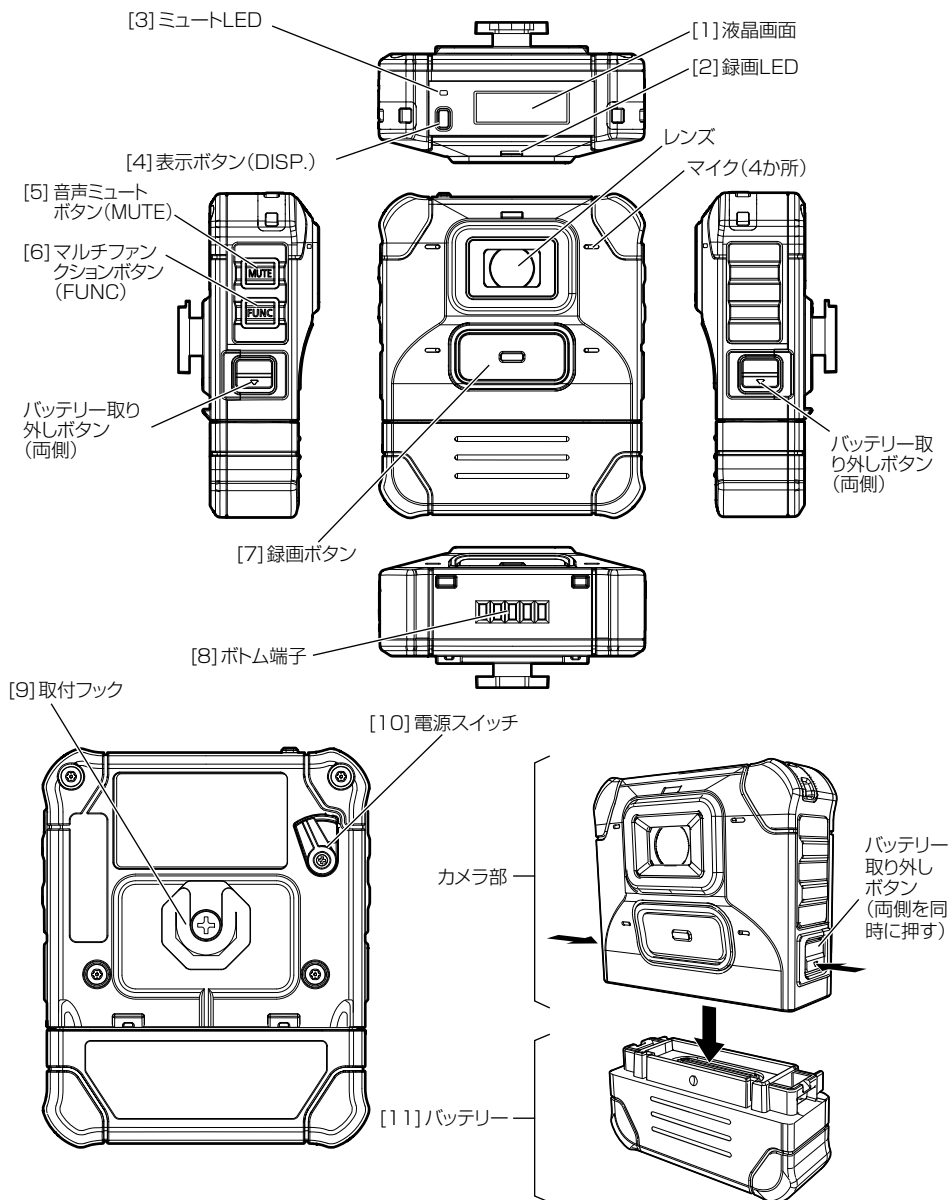
VCCIについて

この装置は、クラスA機器です。この装置を住宅環境で使用すると電波妨害を引き起こすことがあります。この場合には使用者が適切な対策を講ずるよう要求されることがあります。

VCCI-A

各部の名前とはたらき

■カメラ部とバッテリー



重要

- バッテリーを取り外す前に、必ず電源スイッチを切ってください。

各部の名前とはたらき（つづき）

■ 液晶ディスプレイ

[1] 液晶画面

BWC の動作状態やバッテリーの残量が表示されます。表示画面のレイアウトは以下のようになっています。表示内容の詳細については、17 ページを参照してください。



[2] 録画 LED / [3] ミュート LED

「録画 LED」と「ミュート LED」はそれぞれ録画状態とミュート状態を示すだけでなく、BWC の以下の状態も示します。

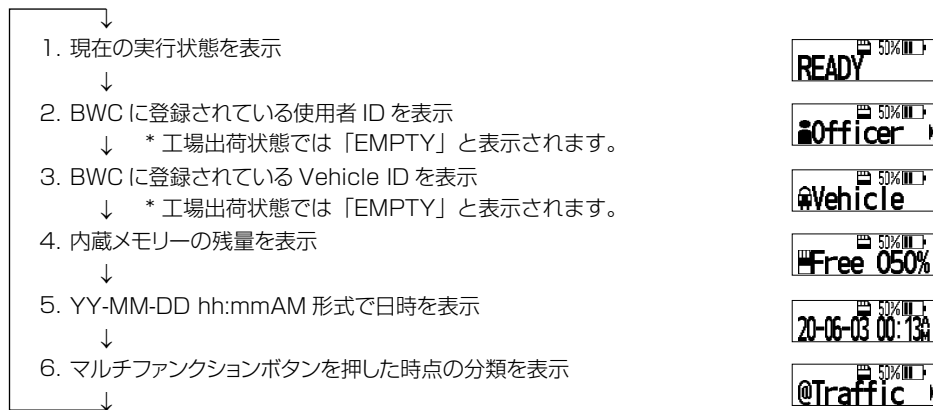
	録画LED	ミュートLED	
起動中	橙点滅	橙点滅	0.5秒:点灯／0.5秒:消灯 液晶画面に「STARTING」と表示
録画中	赤点灯(工場出荷時)	—	BWC4000設定ツールで 「赤点灯→消灯」に変更可能
音声ミュート	—	消灯→橙点灯	
充電中	橙点灯	—	
充電完了	緑点灯	—	
充電エラー	橙点滅	—	0.5秒:点灯／0.5秒:消灯
ファームウェアのバージョンアップ中	橙点滅	橙点滅	0.5秒:点灯／0.5秒:消灯
停止処理中	橙点滅	橙点滅	0.5秒:点灯／0.5秒:消灯 液晶画面に 「SHUTDOWN」と表示

各部の名前とはたらき（つづき）

[4] 表示ボタン

表示ボタンを押すことで、液晶画面に表示する内容を切り替えることができます。

メニューの詳細については、17 ページを参照してください。



メモ

- 表示ボタンを最初に押したときは、バックライトが点灯します。その後、表示ボタンをもう一度または複数回押すと、上記のメニューが表示され、切り替わります。
- Vehicle ID には、BWC4000 設定ツールのユーザー情報の備考欄で設定した文字が表示されます。

[5] 音声ミュートボタン

音声ミュートを開始／停止します。

長押し（約 5 秒）すると、コバートモード* をオン／オフできます。

メモ

- コバートモード：LED や液晶画面のバックライトを一時的に消灯する機能です。
- コバートモードを使用するには、あらかじめ BWC4000 設定ツールで設定しておく必要があります。

各部の名前とはたらき（つづき）

[6] マルチファンクションボタン

設定により機能を割り当てることができます。現在は、「分類情報」が割り当てられています。本 BWC には、分類情報を選択する「マルチファンクションボタン」と、分類情報を録画データに追加するボタンも搭載されています。

- * 分類情報：録画データを検索または分類するための識別子です。
- * マルチファンクションボタンに別の機能を割り当てるには、BWC4000 設定ツールを使用します。

[7] 録画ボタン

録画／録音を開始／停止します。

録画／録音操作を停止するには、設定（2 秒、3 秒、または 5 秒）に応じて REC ボタンを 2 秒（工場出荷時）以上長押しします。

- * この時間は、BWC4000 設定ツールを使用して変更します。

メモ

- 電源を入れた状態でマルチドックチャージャー／シングルドックチャージャーに BWC をセットすると、表示ボタン以外のボタンは操作できなくなります。
-

[8] ボトム端子

マルチドックチャージャー（WV-BWC40D8UX：別売り）またはシングルドックチャージャー（WV-BWC40D1AUX：別売り）にセットして BWC を充電するとき使用する端子です。録画データを BWC4000 設定ツールまたは映像管理ソフトウェアに転送するときにも使用します。

[9] 取付フック

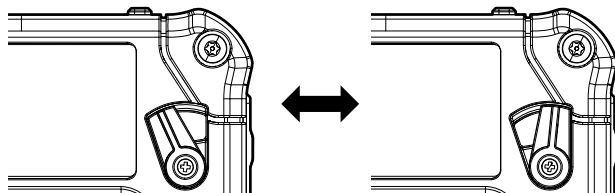
以下の取付部品を使用するときは、この「取付フック」を使用して取り付けてください。

- スプリングクランプ付きアタッチメント： DOCKCLAMP
- 革製ベルトクリップ付きアタッチメント： DOCK05BC
- タグマウント・アタッチメント： DOCK05BL
- マグネットマウント・アタッチメント： DOCKMAGNET
- ベスト装着用アタッチメント： DOCKMV
- ハンドルバーマウント・アタッチメント： DOCKHBARMOUNT
- マグネットマウント・アタッチメント： DOCKMAG06

各部の名前とはたらき (つづき)

[10] 電源スイッチ

電源のオン／オフを制御します。



電源スイッチ(オフ)

電源スイッチ(オン)

[11] バッテリー

製品パッケージに含まれているバッテリーとは別に、交換用のバッテリーが用意されています。BWC のバッテリーが充電不足のときに、予備のバッテリーとして使用できます。

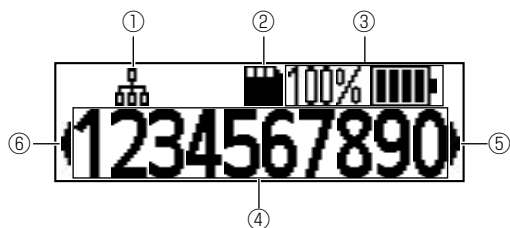
- 充電式 Li-ion バッテリーパック： WV-BWC40B1UX

重要

- バッテリーを取り外す前に、必ず電源スイッチを切ってください。
-

各部の名前とはたらき (つづき)

■ ディスプレイの表示内容



上部：ピクトエリア

下部：メッセージエリア

* 起動時と停止時には、上記のエリアとは関係なく、液晶画面の全エリアに「STARTING」または「SHUTDOWN」と表示されます。

表示内容と表示内容の変更方法について以下に説明します。

設定内容とその詳細については、サポートウェブサイトにある「取り扱いガイド」を参照してください。

[1] ピクトエリア

① LAN

IP インターフェースを使用した接続の状態を示すアイコンが表示されます。

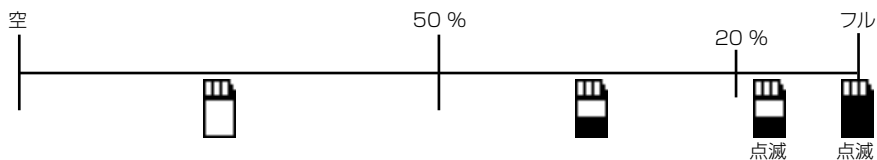


LAN

BWC4000 設定ツールまたは映像管理ソフトウェアとの接続を確立済み

② 内蔵メモリー

内蔵メモリーの残量が表示されます。

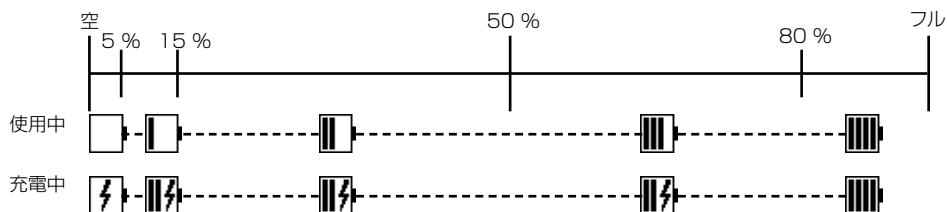


点滅

内蔵メモリーにエラーが発生したこと、または内蔵メモリーが破損したことを示します。販売店にご連絡ください。

③ バッテリー

バッテリーの残量状況が表示されます。



各部の名前とはたらき（つづき）

[2] メッセージエリア

< 表示ボタンの使用方法 >

④ 液晶画面を変更する

表示ボタンを押します。

1 回目 → 液晶画面のバックライトが点灯します。（5 秒間点灯）

2 回目以降 → メッセージエリアの表示内容が切り替わります。

⑤ 液晶画面の表示内容をさらに詳しく表示する

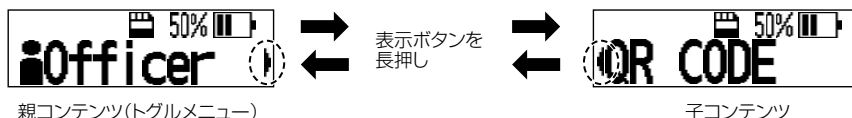
表示ボタンを約 3 秒長押しします。

メッセージエリアの右端に「▶」マークが表示されているメッセージは、さらに詳しい情報（子コンテンツ）を表示できます。

⑥ 元の表示内容に戻る

表示ボタンを約 3 秒長押しします。

メッセージエリアの左端に「◀」マークが表示されているとき（子コンテンツ）に表示ボタンを押すと、元の表示内容（親コンテンツ）に戻ります。



< アクションの通知 >

動作時にイベントが発生すると、一時的にイベントの内容が表示されます。イベントの内容は、一定時間が経過すると元のメニューに戻ります。

例：

BWC 起動： 「STARTING」のみ表示されます。



録画開始： 「REC START」と表示されます。



録画停止： 「REC STOP」と表示されます。



アプリケーション
接続通知： BWC4000 設定ツール接続時は「CONN:WAP」、
映像管理ソフトウェア接続時は「CONN:UEMS」と表示されます。



各部の名前とはたらき（つづき）

< エラー通知 >

エラーが発生すると、メッセージエリアにエラーの内容が表示され、さらにバックライトが点灯します。

例：

内蔵メモリーの
残量がない場合：

「! MEM FULL」と
表示されます。



バッテリーの
残量が少ない場合：

「! BATT LOW」と
表示されます。



メモ

- BWC の表示ボタンを 2 回押すと、「! BATT LOW」の表示を消すことができます。

1 回目で液晶画面のバックライトが再度点灯し、2 回目で液晶画面の表示が「READY」に戻ります。

< 状態表示 >

BWC の状態が表示されます。

例：

録画中：

10 時間未満：
「REC9:59:59」



10 時間以上：
「RECORDING」



LED / 液晶画面オフモード：「COVERT」



各部の名前とはたらき（つづき）

< その他の表示情報 >

- QRコード読み取りの表示：「QR CODE」
- アップグレード表示：「UPGRADE」
起動時にファームウェアのアップグレードが開始した場合に表示されます。
- データ復旧の表示：「RECOVERING」
ファイルシステムが復旧中のときに表示されます。
- セーフモードの表示：「SAFE-MODE」
セーフモード時に表示されます。
- バッテリー認証エラーの表示：「Ⓜ BATT BAD」
バッテリー認証でエラーが発生すると表示されます。
- システムリセット：「RESTARTING」
システムリセットによるシステムの再起動中に表示されます。



各部の名前とはたらき（つづき）

< メンテナンス情報 >

メンテナンス情報を表示するには、「日時表示」画面（トグルメニュー）が表示されているときに表示ボタンを5秒間長押しします。メンテナンス情報表示画面には、以下の内容を表示できます。表示ボタンを押すたびに、表示内容が切り替わります。

表示内容はそれぞれ「タイトル表示」から「値表示」に順番に切り替わります。

タイトル表示		タイトル表示	値表示
VERSION	動作中のファームウェアのバージョン		
IP-LAN	LAN ポートのIPアドレスを表示		
Subnet-LAN	LAN ポートのサブネットマスクを表示		
GPS	GPS 受信状態		
CONNECT	接続済みのアプリケーションを表示		

メモ

- メンテナンス情報から前の「日時表示」画面（トグルメニュー）に戻るには、「タイトル表示」画面または「値表示」画面から表示ボタンを約5秒間長押しします。

仕様

● 基本

電源	充電式 Li-ion バッテリーパック：2670 mAh 以上 * バッテリー充電にはマルチドックチャージャー (WV-BWC40D8UX) またはシングルドックチャージャー (WV-BWC40D1AUX) を使用
消費電力	DC 3.6 V
連続動作時間 *1	約 12 時間
フル充電時間 *2	約 4 時間 (100 %)
使用環境	使用温度範囲：-20 °C ~ +50 °C 使用湿度範囲：10 % ~ 100 %
保存環境	保存温度範囲：-20 °C ~ +60 °C 保存湿度範囲：10 % ~ 95 % (結露しないこと)
オーディオ入力	内蔵マイク×4
内蔵メモリー	128 GB
端子	マルチドックチャージャーまたはシングルドックチャージャー用 ボトム端子
防水性 *3	IP67/IP66 (IEC 60529)
堅牢性	MIL-STD-810H 準拠
寸法	幅:70 mm / 高さ:86 mm / 奥行き:24 mm(突起部を除く)
質量	約 170 g
仕上げ	本体：ポリカーボネート樹脂、つや消し黒

*1 測定結果は弊社独自の基準に基づいており、GPS の電波状況、録画時間、液晶の輝度、使用環境によって異なります。

*2 マルチドックチャージャーを使用して室温 (25 °C) で充電した場合。バッテリーの充電時間は、BWC の使用環境と動作状況によって異なります。

*3 バッテリーが正しく取り付けられている状態。

仕様（つづき）

● カメラ部

撮像素子	約 1/3 型 CMOS センサー
有効画素数	約 240 万画素
走査面積	[16:9 モード] 5.28 mm (H) × 2.97 mm (V) [4:3 モード] 4.40 mm (H) × 3.30 mm (V)
走査方式	プログレッシブ
最低照度	カラー : 0.08 lx (F2.0, AGC: HIGH) 白黒 : 0.07 lx (F2.0, AGC: HIGH)
ゲイン (AGC)	Off / Low / Mid. / High
暗部補正	On / Off
カラー/白黒切換	Auto / Off
ホワイトバランス	Auto
シャープネス	1 から 10 の範囲でレベル設定が可能
明るさ	1 から 10 の範囲でレベル設定が可能

● レンズ部

焦点距離 (f)	2.1 mm
最大口径比 (F)	1:2.0
フォーカス範囲	0.3 m ~ ∞
絞り範囲	固定 (F2.0)
画角	[16:9 モード] 対角: 157° 水平: 137° 垂直: 79° [4:3 モード] 対角: 143° 水平: 115° 垂直: 87°

● その他

GPS（全地球測位システム）

受信周波数:	1.57542 GHz (C/A コード)
--------	-----------------------

付属品

取扱説明書（本書）..... 1 冊

オプション

- シングルドックチャージャー： WV-BWC40D1AUX
- マルチドックチャージャー： WV-BWC40D8UX
- 充電式 Li-ion バッテリーパック： WV-BWC40B1UX
- シングルバッテリーチャージャー： WV-BWC40C1AUX

i-PRO株式会社

<https://www.i-pro.com/>

© i-PRO Co., Ltd. 2022

* PGQX2681YA *



PaJe1122-1064
Printed in Japan