

# ∷PRO

## 取扱説明書 設置編

業務用

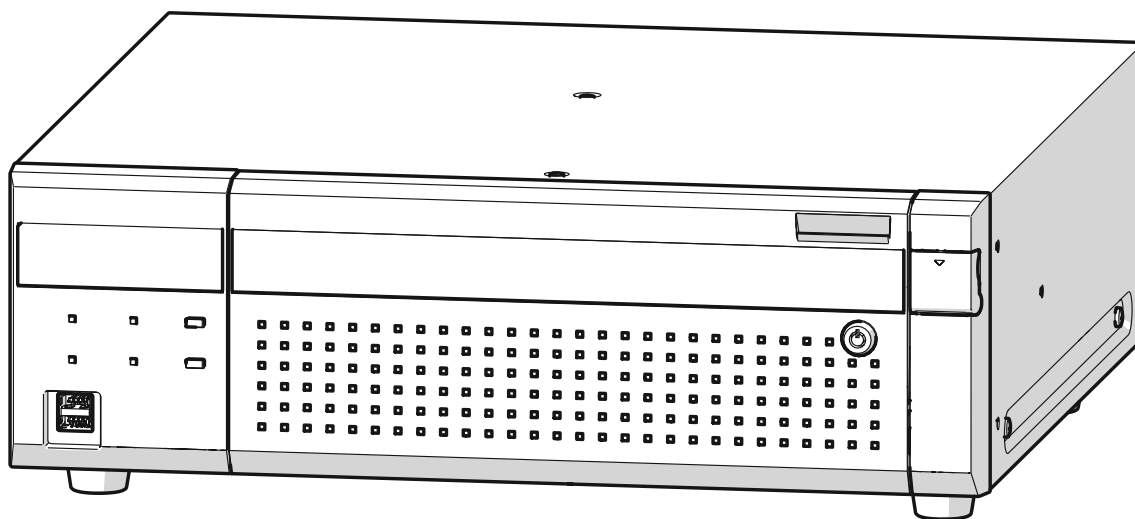
工事説明付き

### ネットワークディスクレコーダー

品番 WJ-NX510K  
WJ-NX410K

#### ●取扱説明書の構成について

- ・設置編（本書）：  
必要な機器との接続や設置のしかたについて説明しています。
- ・[らくらくスタート] について（紙チラシ）：  
必要最小限の設定方法について説明しています。
- ・基本編：  
商品概要やご使用上の注意、各部の名称や仕様について説明しています。  
以下の弊社サポートウェブサイトに掲載しています。  
[https://i-pro.com/products\\_and\\_solutions/ja/surveillance/documentation-database](https://i-pro.com/products_and_solutions/ja/surveillance/documentation-database)
- ・操作・設定編：  
本機を使用するにあたっての詳細な設定、および操作方法について説明しています。  
弊社サポートウェブサイトに掲載しています。



**HDMI**<sup>®</sup>  
HIGH-DEFINITION MULTIMEDIA INTERFACE

このたびは、弊社の製品をお買い上げいただき、まことにありがとうございます。

- 取扱説明書をよくお読みのうえ、正しく安全にお使いください。
- ご使用前に「安全上のご注意」（4ページ～5ページ）を必ずお読みください。

# もくじ

<b>ご注意</b>	<b>安全上のご注意</b> .....	<b>4</b>
<b>はじめに</b>	<b>はじめに</b> .....	<b>6</b>
	付属品をご確認ください.....	6
	取扱説明書について.....	6
	シンボルマークについて.....	6
	HDDユニットについて.....	7
	カメラの増設について.....	7
	セキュア機能について.....	7
	インターネット経由で本機をご使用の場合.....	8
	オープンソースソフトウェアについて.....	8
	AVC Patent Portfolio Licenseについて.....	8
	設置上のお願い .....	8
	基本的な操作のしかた.....	10
	設定画面について .....	12
<b>運用の流れ</b>	<b>運用までの流れ</b> .....	<b>13</b>
	<b>■ライセンス（解除キー番号）を取得する</b> .....	<b>15</b>
<b>設置</b>	<b>■ラックへ取り付ける</b> .....	<b>16</b>
	<b>■接続する</b> .....	<b>18</b>
	カメラ、マウスを接続する.....	18
	モニターを接続する.....	19
	PCを接続する .....	20
	増設ユニットを接続する.....	22
	アラーム／コントロール端子の接続方法.....	23
	アラーム入力端子の接続方法 .....	26
	アラーム／コントロール端子の時間と極性.....	28
<b>起動 セットアップ</b>	<b>■起動する</b> .....	<b>29</b>
	電源を入れる .....	29
	(電源を切るときは).....	30
	<b>■ライセンス（解除キー番号）を登録する</b> .....	<b>31</b>
	<b>■HDDユニットを取り付ける</b> .....	<b>33</b>
	本機へのHDDユニットの取り付け .....	33
	増設ユニットへのHDDユニットの取り付け.....	34
	HDDユニットの初期化.....	35
<b>その他</b>	<b>故障かな!?</b> .....	<b>36</b>
	<b>保証とアフターサービス</b> .....	<b>39</b>

## 取扱説明書 基本編

以下の項目については、弊社サポートウェブサイト掲載の取扱説明書 基本編をお読みください。

はじめに	<ul style="list-style-type: none"><li>・商品概要、特長、システム構成</li><li>・必要なPCの環境、商標、著作権、免責</li><li>・ネットワークに関するお願い、個人情報保護など</li></ul>
ご注意	<ul style="list-style-type: none"><li>・使用上のお願い</li></ul>
各部の名称	<ul style="list-style-type: none"><li>・各部の名前とはたらき</li></ul>
ユーザー管理	<ul style="list-style-type: none"><li>・本機のユーザー管理について</li></ul>
HDDユニットについて	<ul style="list-style-type: none"><li>・HDDユニットの取り扱いなど</li><li>・HDDユニットを取り付ける、取り外すなど</li></ul>
その他	<ul style="list-style-type: none"><li>・仕様</li></ul>

## 取扱説明書 操作・設定編

以下の項目については、弊社サポートウェブサイト掲載の取扱説明書 操作・設定編をお読みください。

本体設定	<ul style="list-style-type: none"><li>・基本設定<ul style="list-style-type: none"><li>日時や言語に関する設定</li><li>カメラに関する設定</li><li>録画やイベントに関する設定</li></ul></li><li>・詳細設定<ul style="list-style-type: none"><li>モニターの設定 [モニター]</li><li>ネットワーク接続に関する設定 [ネットワーク]</li><li>ユーザー管理に関する設定 [ユーザー管理]</li><li>メンテナンスに関する設定 [メンテナンス]</li><li>HDDを管理する [HDD管理]</li><li>セキュリティに関する設定 [セキュリティ]</li><li>拡張機能に関する設定 [拡張機能]</li></ul></li><li>・設定項目一覧</li></ul>
本体操作	<ul style="list-style-type: none"><li>・見る<ul style="list-style-type: none"><li>カメラ操作</li></ul></li><li>・イベント機能</li><li>・録画</li><li>・再生</li><li>・便利な機能<ul style="list-style-type: none"><li>コピーする</li><li>コピーデータを本体で再生する</li></ul></li></ul>
ブラウザ操作	<ul style="list-style-type: none"><li>・見る<ul style="list-style-type: none"><li>カメラ操作</li></ul></li><li>・イベント機能</li><li>・再生</li><li>・便利な機能<ul style="list-style-type: none"><li>コピーする</li><li>ダウンロードする</li><li>コピー・ダウンロードした画像をPCで再生する</li></ul></li><li>・設定する</li></ul>

# 安全上のご注意

必ずお守りください

ご注意

人への危害、財産の損害を防止するため、必ずお守りいただくことを説明しています。

■ 誤った使い方をしたときに生じる危害や損害の程度を区分して、説明しています。



**警告**

「死亡や重傷を負うおそれがある内容」です。



**注意**

「傷害を負うことや、財産の損害が発生するおそれがある内容」です。

■ お守りいただく内容を次の図記号で説明しています。(次は図記号の例です)



してはいけない内容です。



実行しなければならない内容です。

## 警告



■ **工事は販売店に依頼する**

(工事には技術と経験が必要です。火災、感電、けが、器物損壊の原因となります。)  
⇒必ず販売店に依頼してください。

■ **異常があるときは、すぐ使用をやめる**

(煙が出る、においがする、外部が劣化するなど、そのまま使用すると火災・落下によるけが、器物損壊の原因となります。)  
⇒放置せずに直ちに電源を切り、販売店に連絡してください。

■ **電源プラグのほこりなどは定期的にとる**

(プラグにほこりなどがたまると、湿気などで絶縁不良となり、火災の原因となります。)  
⇒電源プラグを抜き、乾いた布でふいてください。

■ **電源プラグは根元まで確実に差し込む**

(差し込みが不完全ですと、感電や発熱による火災の原因となります。)  
⇒傷んだプラグ、ゆるんだコンセントは使用しないでください。

■ **電源コードは、必ずプラグ本体を持って抜く**

(コードが傷つき火災や感電の原因となります。)



禁止

■ **異物を入れない**

(水や金属が内部に入ると、火災や感電の原因となります。)  
⇒直ちに電源プラグを抜いて、販売店に連絡してください。






■ **不安定な場所に置かない**

(落下や転倒によるけがや事故の原因となります。)


■ **電源コード・電源プラグを破損するようなことはしない**

(傷つける、加工する、熱器具に近づける、無理に曲げる、ねじる、引っ張る、重いものを載せる、束ねるなど)  
(傷んだまま使用すると、感電・ショート・火災の原因となります。)  
⇒コードやプラグの修理は販売店に相談してください。

## ⚠ 警告

 <b>禁止</b>	<ul style="list-style-type: none"> <li>■ コンセントや配線器具の定格を超える使い方や、交流100 V以外での使用はしない (たこ足配線などで、定格を超えると、発熱による火災の原因となります。)</li> </ul>
	<ul style="list-style-type: none"> <li>■ 電源を入れたまま工事、配線をしない (火災や感電の原因となります。)</li> </ul>
	<ul style="list-style-type: none"> <li>■ 振動や強い衝撃を与えない (火災や感電の原因となります。)</li> </ul>
	<ul style="list-style-type: none"> <li>■ 湿気やほこりの多い場所に設置しない (火災や感電の原因となります。)</li> </ul>
	<ul style="list-style-type: none"> <li>■ 可動式電源プラグを有する延長コードは使用しない プラグ部を繰り返し可動させた場合、可動部内部に隙間が生じ、発煙・火災の原因となります。</li> </ul>
 <b>分解禁止</b>	<ul style="list-style-type: none"> <li>■ 分解しない、改造しない (火災や感電の原因となります。) ⇒修理や点検は、販売店に依頼してください。</li> </ul>
 <b>水ぬれ禁止</b>	<ul style="list-style-type: none"> <li>■ 機器の上や周囲に水などの入った容器を置かない (水などが中に入った場合、火災や感電の原因となります。) ⇒直ちに電源プラグを抜いて、販売店に連絡してください。</li> </ul>
 <b>接触禁止</b>	<ul style="list-style-type: none"> <li>■ 雷が鳴りだしたら、本機や電源コード、接続したケーブルに触れない (工事時を含む) (感電の原因となります。)</li> </ul>
 <b>ぬれ手禁止</b>	<ul style="list-style-type: none"> <li>■ ぬれた手で、電源プラグの抜き差しはしない (感電の原因となります。)</li> </ul>

## ⚠ 注意

 <b>禁止</b>	<ul style="list-style-type: none"> <li>■ 通風孔をふさがない (内部に熱がこもり、火災の原因となります。)</li> </ul>
--	--

**警告：**

- 本機の設置や保護接地工事はサービス技術者や設置業者によって実施されること。
- 保護接地端子付き電源コードを使用する場合は、保護接地が正しく確実に取り付けられていることを確認すること。

**注意：**

- 外部施設からの屋外引き込みケーブルが直接接続されているネットワークに、本機を接続しないでください。
- この製品に電力を供給する機器の主電源を遮断できるように、ブレーカーなどの遮断デバイスを必ず設置してください。
- 取扱説明書をよくお読みのうえ、正しく安全にお使いください。

**注記：**

- この機器は子供がいる可能性のある場所での使用には適していません。
- 本機は業務用機器です。
- 設置に必要なねじや金具などの情報については本書の該当部分を参照してください。

# はじめに

## 付属品をご確認ください

はじめに

マウス.....	1個	電源コードクランプ.....	3個
取扱説明書 設置編 (本書).....	1冊	電源コード.....	1本
簡単操作ガイド.....	1冊	鍵.....	2本
[らくらくスタート] について.....	1冊	ラベル※2.....	1枚
起動情報案内カード.....	1枚	ラックマウント金具.....	2個
端子台プラグ (12列).....	2個	ラックマウント金具取付ねじ.....	6本
端子台プラグ (16列).....	2個	ラックマウント用取手.....	2個
ケーブルクランプ (端子台ケーブル固定用).....	1個	ラックマウント用取手取付ねじ.....	4本
HDD交換時期ラベル※1.....	1枚	ワッシャー.....	4個

※1 本機の稼働開始年月を記入し、HDDの定期交換時期(18000時間推奨)の参考にしてください。

※2 天面のラベルと同一品です。ラック取り付け時に見える場所へ貼ってください。

## 取扱説明書について

取扱説明書は、設置編 (本書)、基本編、操作・設定編、[らくらくスタート] について、簡単操作ガイドで構成されています。

- 取扱説明書 設置編 (本書) : 必要な機器との接続や設置のしかたについて説明しています。
- 取扱説明書 基本編 : 商品概要やご使用上の注意、各部の名称や仕様について説明しています。  
以下の弊社サポートウェブサイトを参照してください。  
[https://i-pro.com/products\\_and\\_solutions/ja/surveillance/documentation-database](https://i-pro.com/products_and_solutions/ja/surveillance/documentation-database)
- 取扱説明書 操作・設定編 : 本機を使用するにあたっての詳細な設定、および操作方法について説明しています。  
弊社サポートウェブサイトを参照してください。
- [らくらくスタート] について : 本機の必要最小限の設定方法について説明しています。
- 簡単操作ガイド : よく使う機能の操作方法について簡単に説明しています。

本書の設置、接続などの説明は、特に断りがなければWJ-NX510Kを例として、画面の説明はWJ-NX310Kシリーズを例として記載しています。発生したイベントやエラー情報を受信し表示する別売りの専用ソフトウェアおよび接続可能なネットワークカメラの品番やバージョンおよび最新情報、また本機のソフトウェアバージョンアップによる機能追加などの情報については以下の弊社サポートウェブサイトを参照してください。

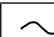
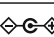



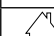
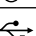
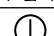
[https://i-pro.com/products\\_and\\_solutions/ja/surveillance/learning-and-support](https://i-pro.com/products_and_solutions/ja/surveillance/learning-and-support)

本機の取扱説明書では、ネットワークカメラをカメラ、パーソナルコンピューターをPCと呼びます。また、WJ-NX510KをNX510、WJ-NX410KをNX410と呼びます。

製品の改良などにより、ご使用上影響のない範囲で、記載されている外観などが実際の製品と異なる場合があります。

## シンボルマークについて

本機で使用しているシンボルマークの説明は以下のとおりです。

	交流電源	品	ネットワークポート		直流電源極性
	直流電源		マウス接続ポート		SIGNAL GND端子
	屋内専用機器		USB端子		電源スイッチON/OFF(プッシュ/プッシュ)

## はじめに (つづき)

# HDDユニットについて

本機は、別売りのハードディスクユニット（HDDユニット）が必要です。

WJ-HDU41MUX	WJ-HDU41NUX	WJ-HDU41QUX	WJ-HDU41SUX
1 TB	2 TB	3 TB	4 TB

WJ-HDU42/2	WJ-HDU42/4	WJ-HDU42/6	WJ-HDU42/8
2 TB	4 TB	6 TB	8 TB

はじめに

# カメラの増設について

本機にカメラ拡張キット（別売品）のライセンスを登録することで、カメラ接続台数を増設することができます。増設されるカメラ台数は、下の表のように登録するライセンスの数によって変わります。

## NX410K用

カメラ拡張キット WJ-NXE42JW (カメラ32台ライセンス)	本機のみ (ライセンス追加なし)	カメラ拡張キット×1 (ライセンスを1つ追加)
	最大接続カメラ32台	最大接続カメラ64台

## NX510K用

カメラ拡張キット WJ-NXE52JW (カメラ32台ライセンス)	本機のみ (ライセンス追加なし)	カメラ拡張キット×1 (ライセンスを1つ追加)	カメラ拡張キット×2 (ライセンスを2つ追加)
	最大接続カメラ64台	最大接続カメラ96台	最大接続カメラ128台

カメラ拡張キット WJ-NXE53JW (カメラ64台ライセンス)	本機のみ (ライセンス追加なし)	カメラ拡張キット×1 (ライセンスを1つ追加)
	最大接続カメラ64台	最大接続カメラ128台

# セキュア機能について

本機にセキュア拡張キット（別売品）のライセンスを登録することで、映像データを暗号化する機能が使用できます。セキュア拡張キットは、下の表のように登録できるカメラ台数が異なります。必要に応じてライセンスを組み合わせ登録してください。

WJ-NXS01WUX	WJ-NXS04WUX	WJ-NXS16WUX	WJ-NXS32WUX
カメラ1台	カメラ4台	カメラ16台	カメラ32台

## はじめに（つづき）

# インターネット経由で本機をご使用の場合

第三者による意図しないアクセスを防止するため、

- ユーザー認証の設定は「On」のままご使用ください。
- 本機にアクセスするためのパスワードは定期的に変更してください。

変更方法は取扱説明書 操作・設定編（弊社サポートウェブサイト内）を参照してください。

はじめに

## オープンソースソフトウェアについて

- 本製品にはGNU General Public License (GPL)、GNU Lesser General Public License (LGPL) その他に基づきライセンスされるソフトウェアが含まれています。
- お客様は、当該ソフトウェアのソースコードを入手し、GPLまたはLGPLに従い、複製、頒布および改変できます。
- オープンソースソフトウェアのライセンスやソースコードに関する詳細は、本機ブラウザー設定の「メンテナンス>システム管理」ページの「本製品で使用しているOSSについては、こちらを参照ください。」をクリックして、表示される内容をお読みください。
- なお、ソースコードの内容などについてのご質問にはお答えしかねますので、あらかじめご了承ください。

## AVC Patent Portfolio Licenseについて

本製品は、AVC Patent Portfolio Licenseに基づきライセンスされており、以下に記載する行為に係るお客様の個人的かつ非営利目的の使用を除いてはライセンスされておりません。

- i 画像情報をAVC規格に準拠して（以下、AVCビデオ）記録すること。
- ii 個人的活動に従事する消費者によって記録されたAVCビデオ、または、ライセンスをうけた提供者から入手したAVCビデオを再生すること。

詳細についてはMPEG LA, LLCホームページ（<http://www.mpegla.com>）をご参照ください。

## 設置上のお願い

取扱説明書に記載されていない方法や、指定の部品を使用しない方法で施工されたこと、および現地調達の部品など本機以外の要因により事故や損害が生じたときには、当社では責任を負えません。また、その施工が原因で故障が生じた場合は、製品保証の対象外となります。

設置工事は電気設備技術基準に従って実施してください。

本機は屋内専用です。

屋外での使用はできません。長時間直射日光のあたるところや、冷・暖房機の近くには設置しないでください。変形・変色または故障・誤動作の原因になります。また、水滴または水沫のかからない状態で使用してください。

以下の場所には設置しないでください

- 直射日光の当たる場所
- 振動の多い場所や衝撃が加わる場所
- スピーカーやテレビ、磁石など、強い磁力を発生するものの近く
- スピーカーや大きい音を発する装置など、音圧による振動を発生するものの近く
- 結露しやすい場所、温度差の激しい場所、水気（湿気）の多い場所
- ちゅう房など蒸気や油分の多い場所
- 傾斜のある場所
- ほこりがたまりやすい場所
- 水滴や水しぶきがかかる場所



## はじめに (つづき)

### 本機、ケーブルなどが容易に破壊されるような場所には設置しないでください

#### ゴム製品による硫化について

硫黄を含むゴム製品 (パッキンやゴム足など) を本機の近傍や同じ収納ボックス内に設置しないでください。ゴム製品からの硫黄成分により、電気部品や端子などが硫化腐食し、不具合を発生するおそれがあります。

#### VCCIについて

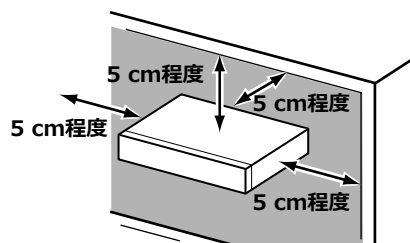
この装置は、クラスA機器です。この装置を住宅環境で使用すると電波妨害を引き起こすことがあります。この場合には使用者が適切な対策を講ずるよう要求されることがあります。VCCI-A

#### 無線障害について

警告：本装置を住宅環境で使用すると無線障害を引き起こす可能性があります。

#### 横置き (水平) で設置してください

本機は傾けて設置しないでください。また、本機の周囲に5 cm程度の空間を確保してください。



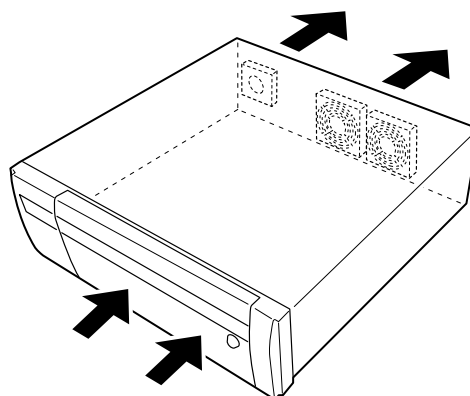
- 本製品を段積みして運用しないでください。
- 本製品の上面に振動を発生させるものをおかないでください。

#### 放熱について

内部に熱がこもると、故障の原因となりますので、次のことに注意してください。

- 放熱ファンの吹き出し口近くや通風孔を壁やラック、布などでふさがないでください。ほこりなどで通風孔がふさがれないように、定期的にお手入れしてください。
- 放熱ファンは消耗品です。約30000時間を目安に交換してください。交換は販売店 (設置工事店) に依頼してください。
- 内部温度が高くなるとファンの音が大きくなる場合があります。

- 機器の側面、上面、後面は壁面から5 cm程度あけてください。また、前面にある通風孔から空気を吸い込み、内部のHDDを冷却していますので、この通風孔をふさがないでください。



はじめに

#### 雑音源は避けてください

電灯線など雑音源にケーブルを近づけると、画像が乱れる場合があります。そのときは雑音源からできるだけ離すように配線する、または本機の位置を変えてください。

#### 使用電源

AC100 V 50 Hz/60 Hzです。消費電力の大きな機器 (コピー機、空調機器など) と同じコンセントから電源をとらないでください。また、水滴や水しぶきのかからない場所で使用してください。

※ 付属の電源コードは本機専用です。他の機器には使用しないでください。また、他の機器の電源コードを本機に使用しないでください。

#### アース (接地) について

電源プラグは、保護接地接続をもつ主電源コンセントに接続してください。

#### 電源について

本機を電源から遮断するときは電源プラグを抜いてください。ACコンセントは本機の近傍に設置し、容易に電源プラグを抜き差しできるようにしてください。設置条件により容易に電源コードを外せないときは、本機の電源プラグを遮断能力のある分電盤のサーキットブレーカーを経由したACコンセントまたは電源制御ユニットなどのコンセントに接続してください。

# はじめに (つづき)

はじめに

## 電源コードの取り付けかた

電源コードは、必ず遮断装置を経由した次のいずれかの方法で接続してください。

- 電源制御ユニットを経由して接続する。
- 容易にアクセス可能な電源コンセントの近くに設置し、電源プラグを経由して接続する。
- 3.0 mm以上の接点距離を有する分電盤のブレーカーに接続する。ブレーカーは、保護アース導体を除く主電源のすべての極が遮断できるものを使用すること。

## 内蔵バックアップ電池

内蔵バックアップ電池は、日光、火などの過度の熱にさらされることのないようにしてください。

# 基本的な操作のしかた

ここでは、マウスやソフトキーボードの操作や設定画面のみ説明しています。

本機の操作は、本機前面のマウス接続ポートに接続したマウス（付属品）から行います。

本機の設定と一部の操作は、PCのウェブブラウザからも行うことができます。ウェブブラウザの操作や設定できる項目については、取扱説明書 操作・設定編をお読みください。

## マウスの接続

本機前面のマウス接続ポートに付属のマウスを接続します。

→メインモニターにマウスカーソルが表示されます。

## 設定画面の表示方法

「設定」ボタンをクリックします。

→設定メニューのトップ画面が表示されます。

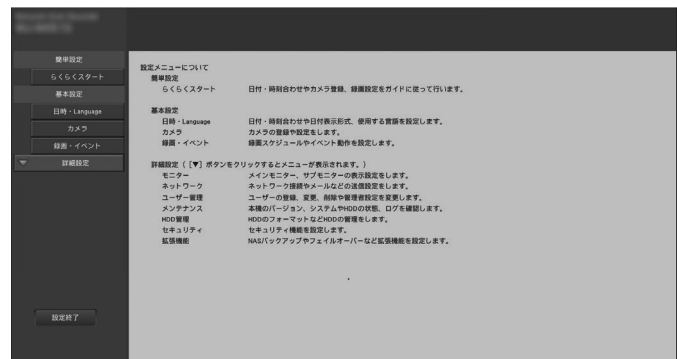
## マウス操作

画面上のボタンやタブを左クリックして操作します。

(以降、本書では左クリックをクリックと表記します)


[▲] / [▼] ボタンまたは [▼] ボタンのある入力欄にカーソルがある場合は、マウスホイールで値を変更できます。

10秒間何も操作しないと、マウスカーソルが非表示になります。マウスを動かすと再び表示されます。



# はじめに (つづき)

## ソフトキーボードの操作について

設定項目の文字入力はソフトキーボードで行います。各設定画面にある入力欄右の  アイコンをクリックすると、ソフトキーボードが表示され、画面上の文字キーをクリックすることで、文字を入力できます。

### ソフトキーボード画面 (英数入力)



#### 【全消去】 ボタン

文字入力欄に入力されている文字列をすべて消去します。

#### 【←】 / 【→】 ボタン

文字入力欄のカーソルを左右に移動します。

#### 【消去】 ボタン

文字入力欄のカーソルのある文字を消去します。

#### 【A / a】 ボタン

英数字表示のとき大文字 / 小文字を切り換えます。日本語表示のときは【あ / ア】 ボタンとなり、ひらがな / カタカナを切り換えます。

#### 【切換】 ボタン

表示文字キーを切り換えます。

英数字 → 日本語1 → 日本語2 → 英数字、と表示されるキーが切り換わります。

日本語1は五十音を入力するとき、日本語2は、濁音、半濁音、小文字母音を入力するときを使用します。

#### 【確定】 ボタン

入力した文字列を確定します。

#### 【変換】 ボタン

変換候補画面を表示し、入力した文字列の変換候補を表示します。

ひらがな・カタカナの入力画面のみ表示されます。

### ソフトキーボード画面 (ひらがな・カタカナ入力)



#### 変換候補ボタン

変換候補が最大12個表示されます。ボタンをクリックして選択します。

#### 【前候補】 / 【次候補】 ボタン

変換候補が13個以上ある場合、【次候補】 ボタンをクリックすると次の候補が表示されます。【前候補】 ボタンをクリックすると前の候補を表示します。

#### 【戻る】 ボタン

かな漢字変換を行わずにソフトキーボード画面に戻ります。

#### 【終了】 ボタン

入力した文字列を確定し、ソフトキーボード画面を閉じます。ひらがな・カタカナの入力画面のみ表示されます。

#### メモ

- ログイン画面やライセンス登録画面なども、基本的な操作方法は同様です。
- 文字入力を確定せずに画面を閉じるには、【×】 ボタンをクリックしてください。

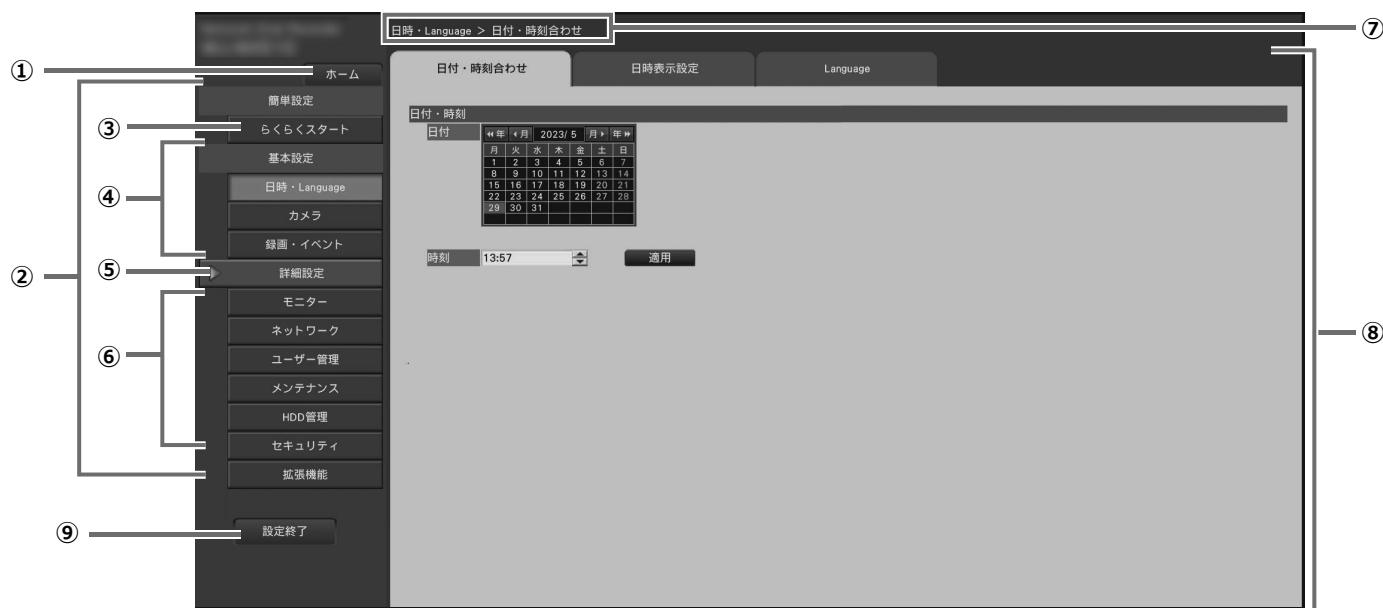
# はじめに (つづき)

## 設定画面について

本機を操作する場合、あらかじめ、設定メニューで各項目を設定しておく必要があります。設定には、必要最低限の内容のみ設定し他の項目は初期設定のまま運用する「らくらくスタート」と、さまざまな運用方法に合わせてカスタマイズする「基本設定」および「詳細設定」があります。

はじめに

ここでは設定画面の代表的な例を用いて、設定画面の概要と操作方法を説明します。設定画面は、メインモニターに表示される操作画面右上の [設定] ボタン (🔍10ページ) をクリックすると表示されます。設定画面の左側には、設定メニューが表示されます。



### ① [ホーム] ボタン

どの設定ページからでも、設定のトップ画面 (🔍10ページ) に戻ります。

### ② 設定メニューパネル

各設定メニューボタンを表示します。

### ③ [らくらくスタート] ボタン

日時やカメラ登録など、運用開始に最低限必要な設定をウィザード形式で設定できます。

### ④ 基本設定 - 各種設定メニューボタン

基本設定の各設定ページを表示します。

### ⑤ [詳細設定] ボタン

詳細設定の各種設定メニューボタンを表示します。再度クリックすると、各種設定メニューボタンが非表示となります。

### ⑥ 詳細設定 - 各種設定メニューボタン

詳細設定の各設定ページを表示します。

### ⑦ 画面階層表示

表示されている設定ページ名称を階層表示します。タブ名称も含まれます。

### ⑧ 設定ページ

各設定メニューのページを表示します。複数タブで構成されているページは、タブをクリックしてページを切り換えます。

### ⑨ [設定終了] ボタン

設定した内容を本機に反映し、設定画面を閉じて運用画面 (🔍14ページ) に戻ります。

本書では、一部を除き、設定画面の表示例として、画面階層表示と設定ページを使用します。

#### 重要

- 設定内容を変更すると、本機にログインしているすべてのユーザーが強制的にログアウトします。

# 運用までの流れ

- 運用における設定や変更などにはネットワークやハードディスクの専門の知識と経験が必要です。
- 設定にはメインモニターが必要です。  
※PCのウェブブラウザからも設定できます。(取扱説明書 操作・設定編をお読みください)
- 取扱説明書 基本編や操作・設定編を読むため、またカメラ等の設定にはPCが必要です。

1

ライセンス（解除キー番号）を取得する  
👉 15ページおよび起動情報案内カード

本機に付属の起動情報案内カードに記載されている方法に従って、本機の解除キー番号を取得してください。接続カメラ台数を増やす場合やセキュア機能を使用する場合は、拡張キット（別売品）に従って、拡張ライセンスの解除キーを取得してください。取得した解除キー番号は手順5で使用します。



2

ラックへ取り付ける  
👉 16ページ

本機をラックへ取り付けます。  
ラックに取り付けない場合は、3へ進みます。



3

接続する  
👉 18ページ

本機に、増設ユニットやカメラ、マウス、モニター、PC、アラーム入出力ケーブルなどを接続します。



4

起動する  
👉 29ページ

以下の順で電源を入れ、起動します。  
①カメラ、モニターの電源を入れる。  
②増設ユニットがある場合は増設ユニットの電源を入れる。  
③本機の電源を入れる。  
④管理者登録を行う。



5

ライセンス（解除キー番号）を登録する  
👉 31ページ

本機の解除キー番号を登録します。必要に応じて、カメラ拡張キット、セキュア拡張キットの解除キー番号を登録します。

## 重要

- 必ず本機の解除キー番号の登録を最初に行ってください。本機の解除キー番号を登録しないと、拡張キットの解除キー番号を登録できません。

ライセンス登録後、ライセンス登録画面の「再起動」ボタンをクリックして本機を再起動し、ライセンスを有効にします。

## 運用までの流れ (つづき)

6

HDD ユニットを取り付ける  
👉 33ページ



7

必要最小限の設定を行う [らくらくスタート]  
👉 別紙「[らくらくスタート] について」



設定  
👉 取扱説明書 操作・設定編  
(弊社サポートウェブサイト内)



運用開始

本機の「HDDユニット押さえ金具」を外して、HDDユニットを取り付けます。外した「HDDユニット押さえ金具」は本機を輸送するときが必要です。お客様で適切に保管してください。

「らくらくスタート」で日付と時刻、カメラの登録を行います。他の設定を初期設定から変える必要がなければ、運用を開始できます。

必要に応じて各機能の詳細設定をします。

メインモニターあるいはPCのウェブブラウザにカメラ映像が表示され、本機で録画・再生できれば、運用開始状態です。



運用画面例

# 1 ライセンス（解除キー番号）を取得する

お手元に、本機に付属の「起動情報案内カード」をご準備ください。

「起動情報案内カード」の裏面に記載されている方法に従って、本機の解除キー番号を取得します。

接続カメラ台数を増やす場合は、カメラ拡張キット（別売品）に従って、カメラ拡張ライセンスの解除キー番号を取得してください。

セキュア機能を使用する場合は、セキュア拡張キット（別売品）に従って、セキュア拡張ライセンスの解除キー番号を取得してください。

※ 各拡張キットは該当する拡張ライセンスの「暗号ID番号、起動ID番号」が記載された「起動情報案内カード」です。

## メモ

- 解除キー番号の取得には、インターネットアクセスできるPCあるいはスマートフォンが必要です。

# 2 ラックへ取り付ける

本機を取り付けるラックは、EIA規格相当品をご使用ください。

- EIA規格相当品（他社製）：EIA19型、奥行き550 mm以上のもの

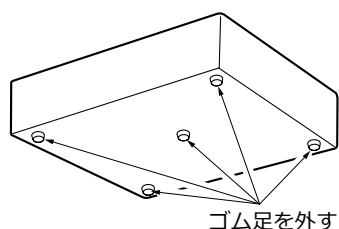
## メモ

- 他社製ラックに取り付ける場合は、ラック取付ねじM5×12 mmねじ（4本）が必要です。
- 本機をラックに取り付けてから、HDDユニットを取り付けてください。
- 本ページのイラストは、形状の詳細を省略しています。

## STEP1

底面のゴム足（5個）を外します。

ドライバーで、ゴム足を固定しているねじを外します。



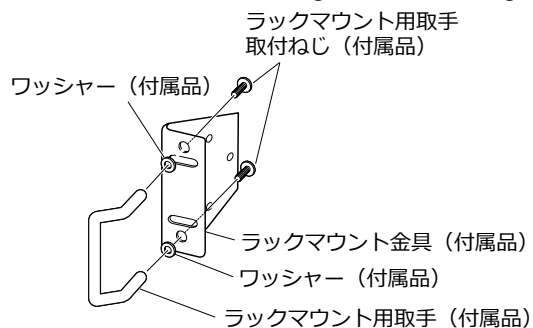
## STEP2

ラックマウント金具（付属品）にラックマウント用取手（付属品）を取り付けます。

ラックマウント用取手取付ねじ4本（付属品）とワッシャー4個（付属品）で確実に固定します。

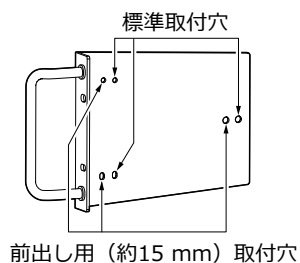
- ねじ締付トルク：

2.0 N・m ~ 2.4 N・m (20.5 kgf・cm ~ 24.5 kgf・cm)



## メモ

- ラックマウント金具（付属品）には、前面側のラックからの飛び出しを調整するため、2種類の取付穴があります。設置条件に合わせて使用してください。



## STEP3

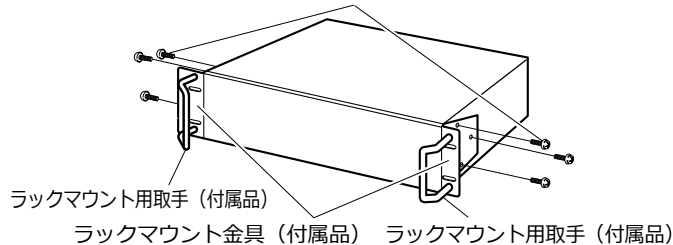
本機の両側面に、ラックマウント金具（付属品）を取り付けます。

ラックマウント金具取付ねじ6本（付属品）で確実に固定します。

- ねじ締付トルク：

0.88 N・m ~ 1.08 N・m (9.0 kgf・cm ~ 11.0 kgf・cm)

ラックマウント金具取付ねじ（付属品）



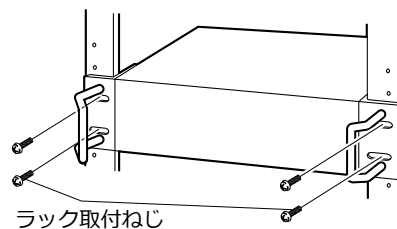
## STEP4

本機をラックに取り付けます。

ラック取付ねじ（4本）で確実に固定します。

- ねじ締付トルク：

2.0 N・m ~ 2.4 N・m (20.5 kgf・cm ~ 24.5 kgf・cm)



ラック取付ねじ  
M5×12 mm（現地調達）

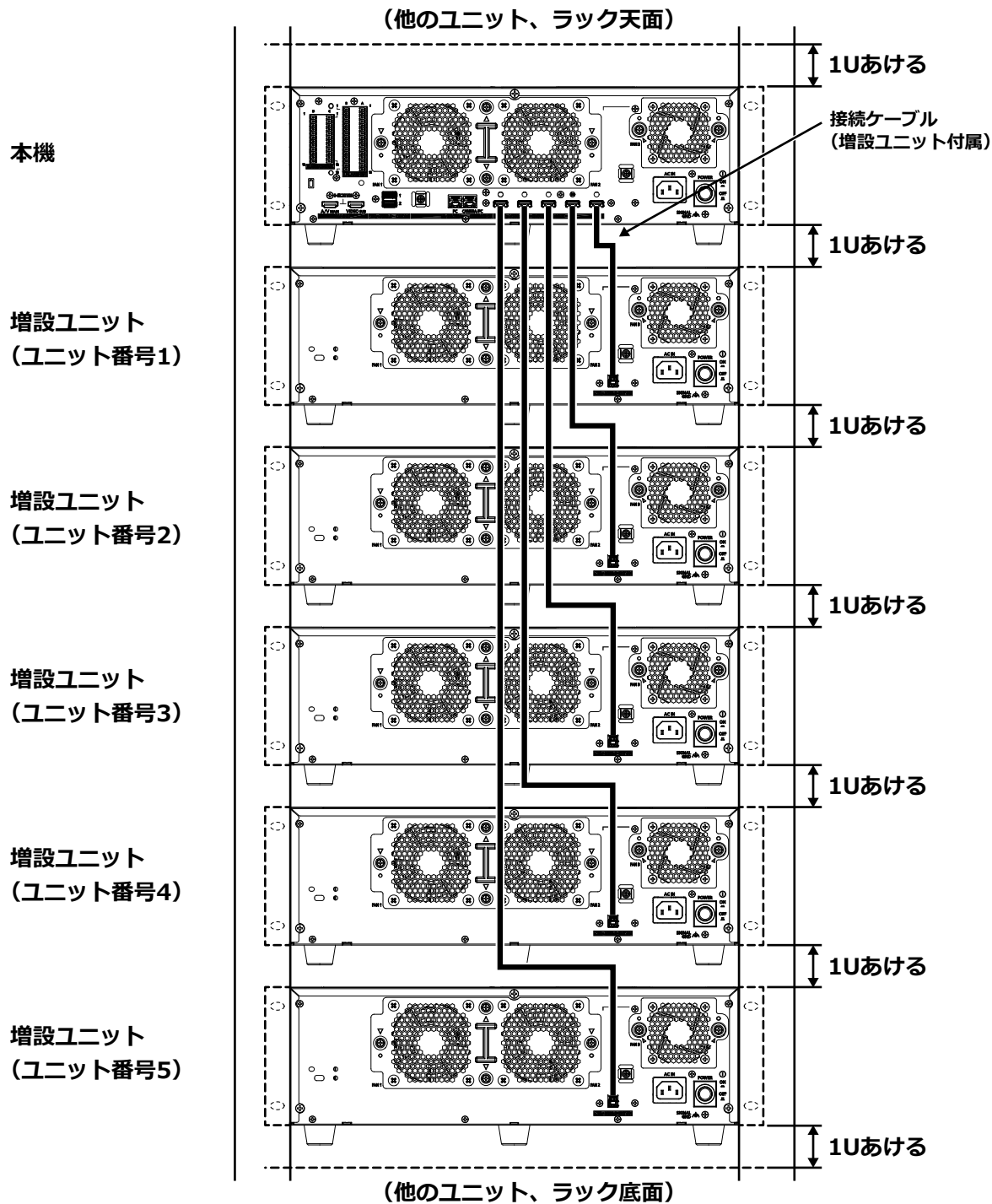
## 重要

- 本機の使用温度範囲は0℃～+45℃です。  
※HDDは温度が高くなると特性劣化し寿命に影響を与えます。+25℃程度でのご使用をお勧めします。
- 使用温度範囲内でご使用いただくために、ラック設置時は以下の対策を行ってください。
  - ・ファンなどを取り付けてラック内温度を下げる。
  - ・本機の下上に1U（44 mm）以上の間隔をあける。
  - ・ラック前面に扉をつけない、四方をふさがない。
- 本機は10 kgを超える製品です。本機の落下に注意してラックへ取り付けてください。落下による本機の破損・変形やけがの原因になります。



## 2 ラックへ取り付け (つづき)

本機と増設ユニット (WJ-HXE410、WJ-HXE400UX、別売品、最大5台) をラックに取り付けた例です。  
 本機と増設ユニットは、増設ユニットに付属の接続ケーブル (1.5 m) で接続します。(☞22ページ)



設置

### メモ

- 本機をラックに取り付けるときは、上下に1U (44 mm) 以上の間隔をあけてください。
- 接続された増設ユニットのユニット番号は本機の増設端子の番号と同じになります。

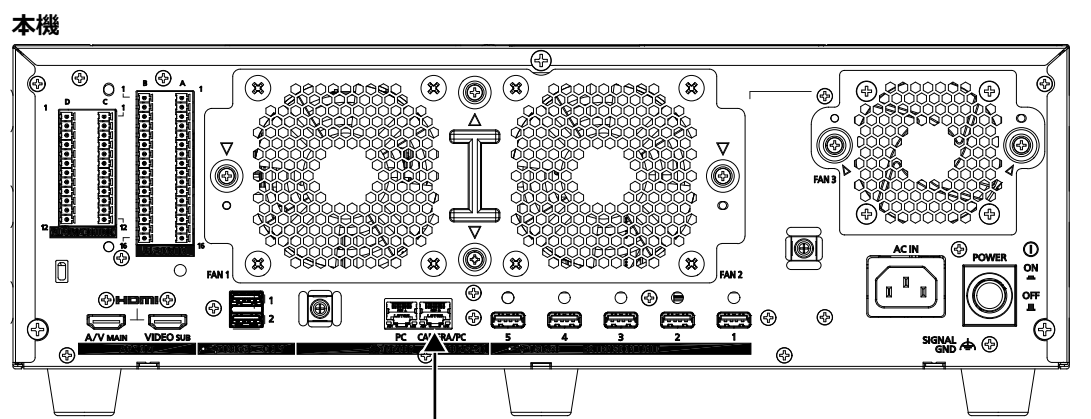
# 3 接続する

## カメラ、マウスを接続する

最大128台 (NX510)、最大64台 (NX410) のカメラをPoEカメラ電源ユニット (別売品) 経由で本機のカメラ/PCポートに接続します。

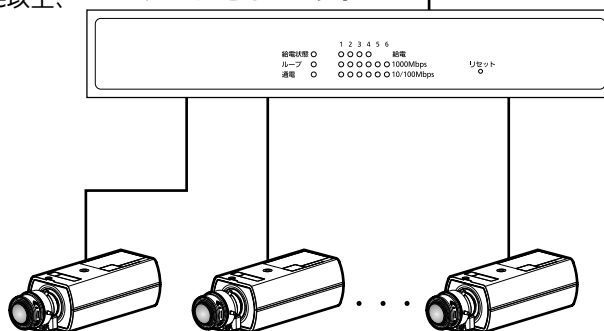
本機とPoEカメラ電源ユニットはEthernetケーブル (ストレート) で接続します。

本機前面のマウス接続ポートに付属のマウスを接続します。

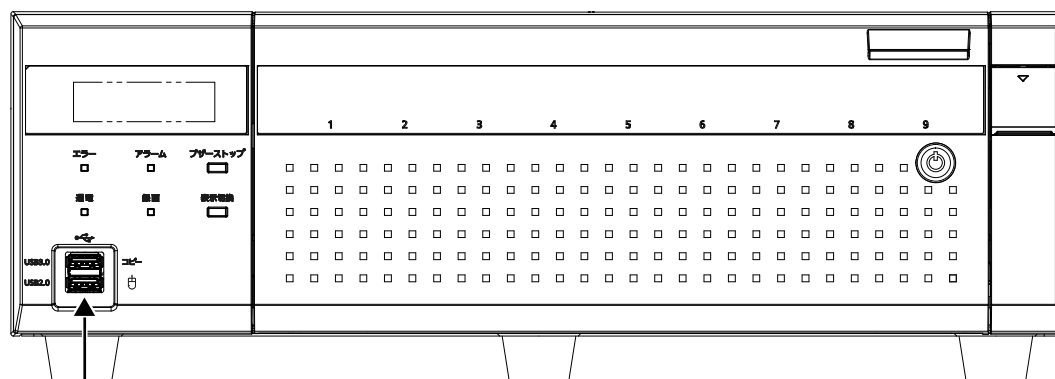


Ethernetケーブル  
(市販品：カテゴリ 5e以上、  
ストレート)

PoEカメラ電源ユニット



カメラ×最大64台 (NX410)  
カメラ×最大128台 (NX510)  
(カメラ拡張キット使用時)

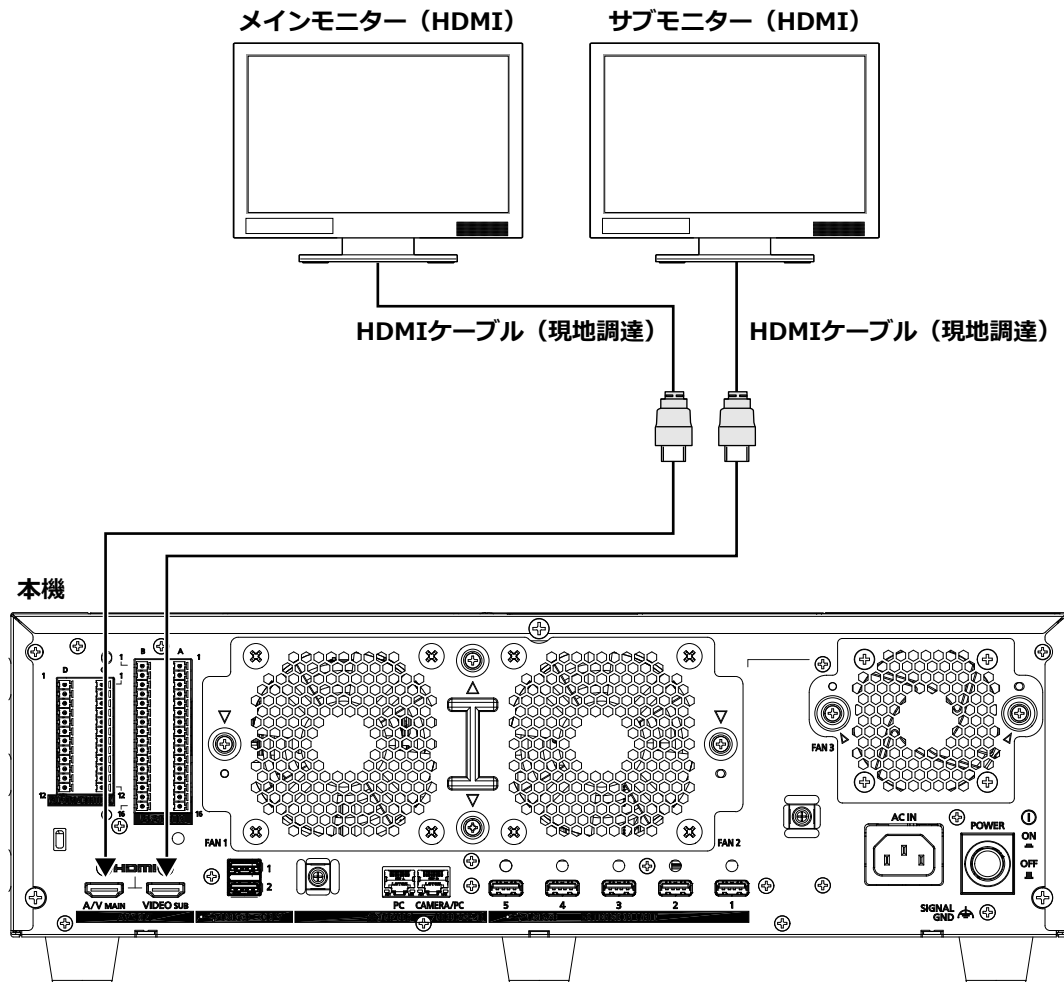


マウス (付属品)

## 接続する (つづき)

# モニターを接続する

ライブ画像のほか、再生画像や設定メニューを表示するメインモニター (HDMI) は、HDMIケーブル (現地調達) でHDMI (A/V MAIN) 端子に接続します。サブモニター (HDMI) も、HDMIケーブル (現地調達) でHDMI (VIDEO SUB) 端子に接続します。



### メモ

- HDMIケーブルは「ハイスピードHDMI<sup>®</sup>ケーブル」を使用してください。また、メインモニターを4K/25P(30P)で使用する場合、HDMIケーブルは10.2 Gbps対応のものを使用してください。
- 画質の劣化防止や安定した動作のため、HDMIケーブルは5 m以下のものを使用してください。
- 音声はメインモニターから出力されます。サブモニターからは出力されません。

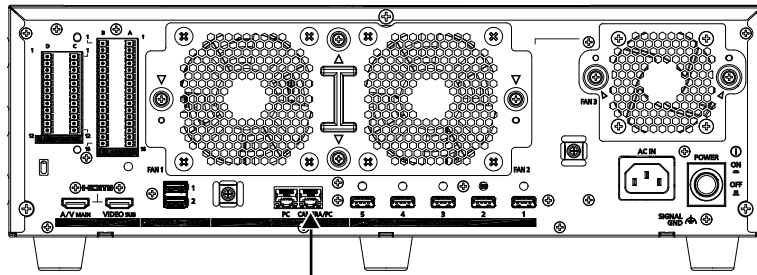
## 接続する (つづき)

# PCを接続する

### PCとカメラが同じネットワークの場合

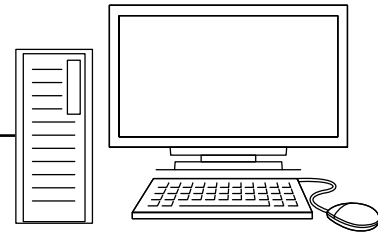
PCとカメラを同じネットワークで構成する場合、PCはPoEカメラ電源ユニット (別売品) 経由で「カメラ/PCポート」に接続します。

本機



IPアドレス : 192.168.0.250  
サブネットマスク : 255.255.255.0  
デフォルトゲートウェイ : 192.168.0.1

Ethernetケーブル  
(現地調達 : カテゴリー 5e以上、  
ストレート)



PC

IPアドレス : 192.168.0.x (0,1,250,255以外)  
サブネットマスク : 255.255.255.0  
デフォルトゲートウェイ : 192.168.0.1

ネットワーク

PoEカメラ電源ユニット



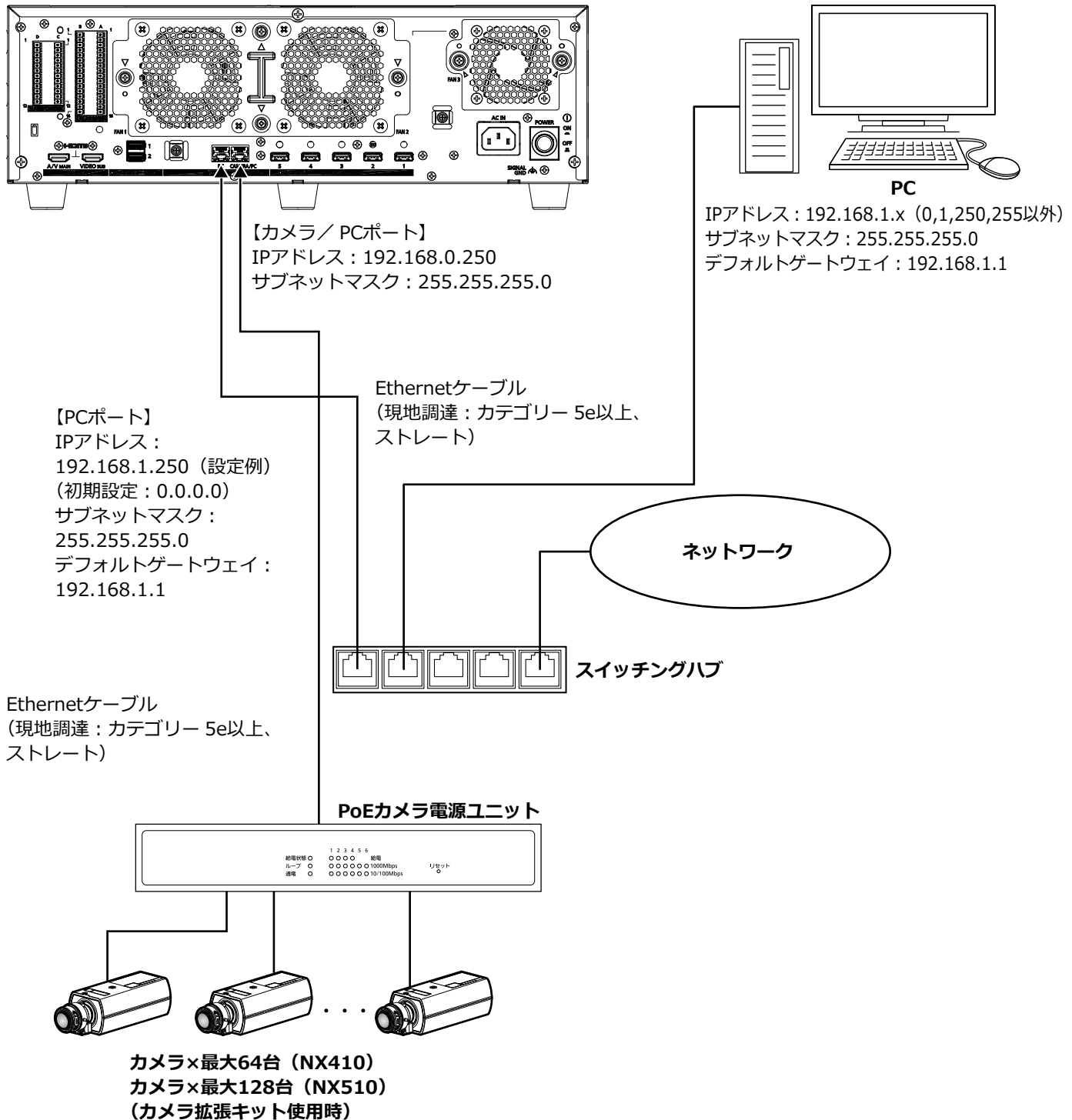
カメラ×最大64台 (NX410)  
カメラ×最大128台 (NX510)  
(カメラ拡張キット使用時)

## 接続する (つづき)

### PCとカメラが異なるネットワークの場合 (設定例)

PCとカメラを異なるネットワークで構成する場合、PCはスイッチングハブ (現地調達) 経由で「PCポート」に接続します。

本機



設置

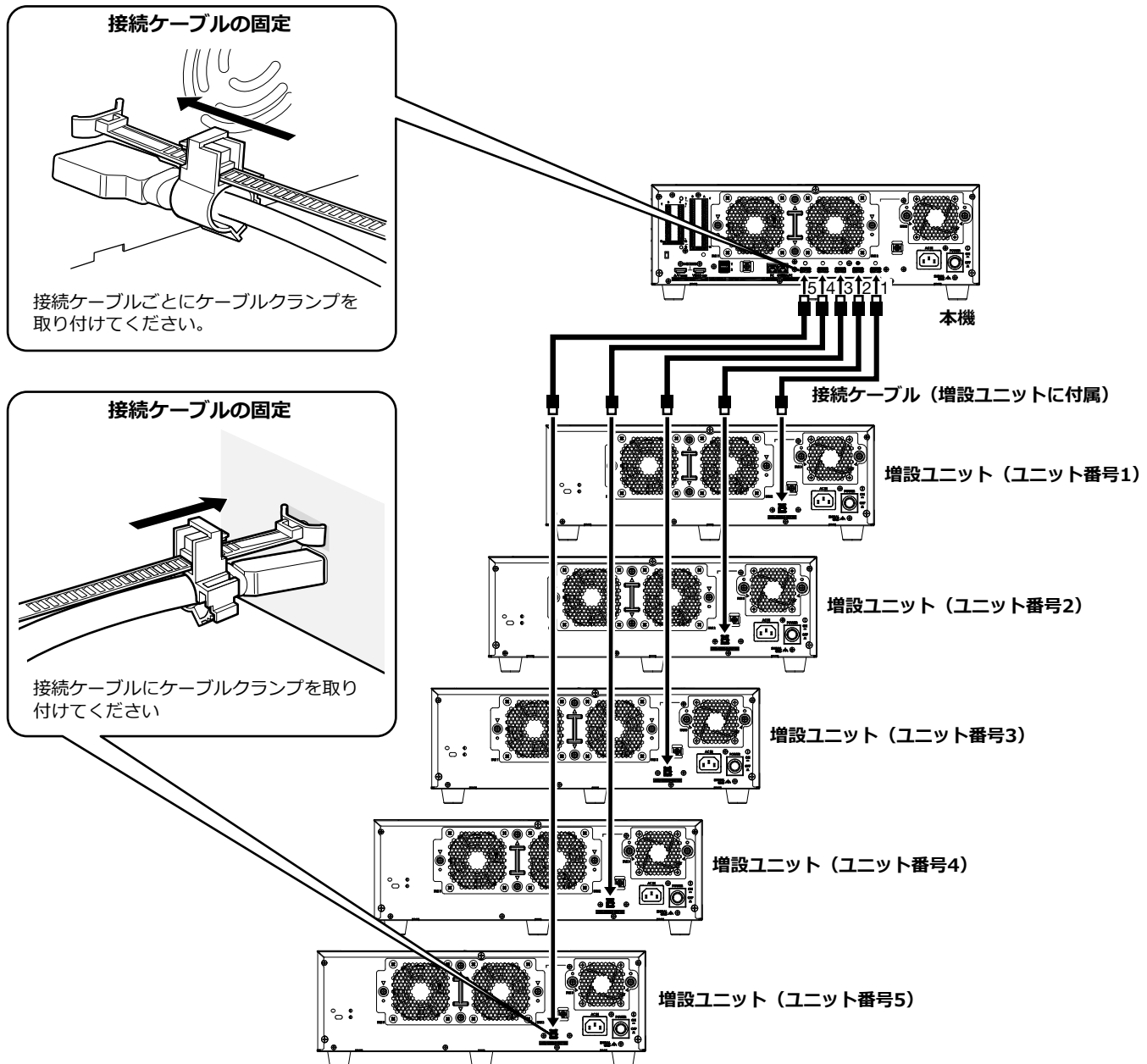
### メモ

- カメラは必ずカメラ/PCポートに接続してください。PCポートにカメラを接続した場合、らくらくスタートでは自動でカメラ検出できません。

## ④接続する (つづき)

# 増設ユニットを接続する

本機1台に増設ユニットを最大5台まで接続できます。本機と増設ユニットは増設ユニットに付属の接続ケーブルで接続します。増設ユニットを設置する場合は以下のように接続します。また、増設ユニットの取扱説明書もあわせてお読みください。



### 重要

- 接続には、増設ユニットに付属されている接続ケーブルを必ずご使用ください。
- 接続ケーブルは、必ず増設ユニットに付属のケーブルクランプで固定してください。接続が不十分な場合や抜けた場合、システムが不安定になったり、画像が記録できなくなります。ケーブルクランプの詳しい取り付け方は増設ユニットの取扱説明書をお読みください。
- 接続ケーブルを円状に巻いて束線しないでください。

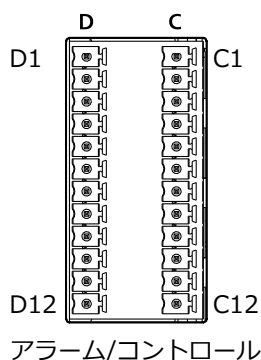
## 図接続する (つづき)

# アラーム/コントロール端子の接続方法

後面のアラーム/コントロール端子は、センサーなどのアラーム信号を出力する装置の接続や、ブザー、ランプなどの警報装置を外部に設置するときを使用します。

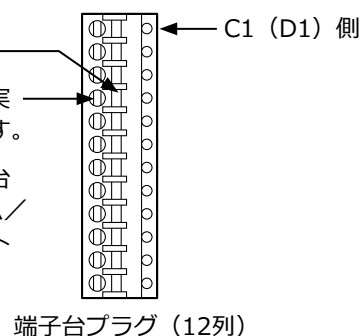
付属の端子台プラグ (12列) に、被覆をむいたケーブルを挿入した後、後面のアラーム/コントロール端子に装着します。  
※ケーブルは、AWG26 ~ 16、むき線長さ9 mmの単線、または撚線を使用してください。

### 後面のアラーム/ コントロール端子



### ケーブルの接続のしかた

- ① ボタンを押す。
- ② ケーブルを穴の奥まで確実に差し込んでボタンを離す。
- ③ ケーブルを接続した端子台プラグを、後面のアラーム/コントロール端子ソケットに装着する。



### 端子配列

ピン番号	名称	動作内容	備考
C1	アラーム出力1	イベント発生時アラーム信号を出力する	オープンコレクタ出力 最大DC24 V、-200 mA
C2	アラーム出力2	イベント発生時アラーム信号を出力する	
C3	アラーム出力3	イベント発生時アラーム信号を出力する	
C4	アラーム出力4	イベント発生時アラーム信号を出力する	
C5	予備入出力1	将来の入出力用で、使用できません	入力： 無電圧メーク接点入力 3.3 V プルアップ 約23 kΩ 出力： オープンコレクタ出力 最大DC24 V、-200 mA
C6	予備入出力2		
C7	予備入出力3		
C8	予備入出力4		
C9	予備入出力5		
C10	+5 V出力	+5 V出力	+5 V±0.5 V、最大200 mA
C11	シグナルグランド		
C12	シグナルグランド		
D1	アラーム復帰入力	本機のアラーム表示を解除する	無電圧メーク接点入力 3.3 V プルアップ 約23 kΩ
D2	緊急録画入力	信号入力により、緊急録画を開始する	
D3	停電検出入力	信号入力により、停電処理を起動する	
D4	外部録画モード切替入力	信号入力により外部録画モードに切り換える	
D5	ネットワーク異常出力	イーサネットのリンクはずれのときやDHCPのIP期限切れのときに信号を出力する	オープンコレクタ出力 最大DC24 V、-200 mA
D6	HDD異常出力	HDDの異常を検出したときに信号を出力する	
D7	カメラ異常出力	カメラの異常を検出したときに信号を出力する	
D8	録画異常出力	本機の録画異常を検出したときに信号を出力する	
D9	機器異常出力	本機の異常を検出したときに信号を出力する	
D10	停電処理完了出力	停電処理完了時に信号を出力する	High (ON) DC5 V Low (OFF) DC0 V
D11	シグナルグランド		
D12	シグナルグランド		

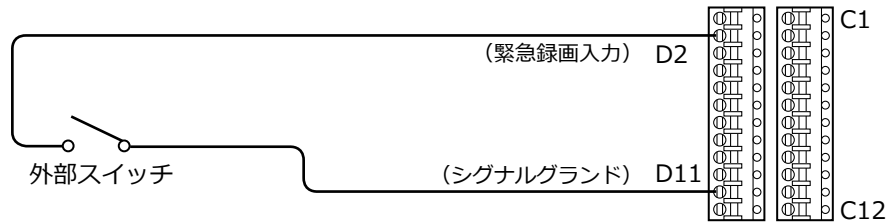
※各異常出力のエラー内容については、「エラー履歴・ネットワークログについて」(取扱説明書 操作・設定編)をお読みください。

## 接続する (つづき)

### 緊急録画を行う場合の接続例

外部スイッチを「入」にすると、緊急録画を開始します。

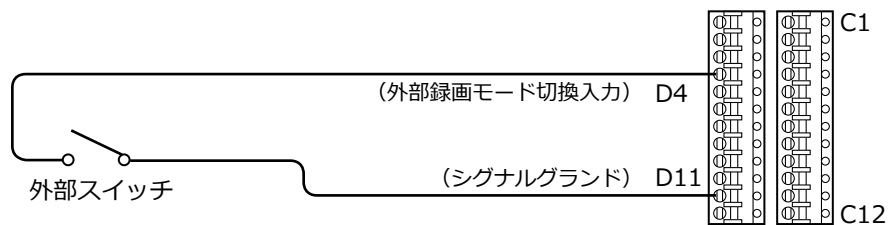
設定メニューの [緊急録画] 設定によって、緊急録画時の動作が異なります (取扱説明書 操作・設定編 参照)。



### 外部録画モード切り換えを行う場合の接続例

外部スイッチを「入」にすると、録画プログラムを切り換えて録画します。

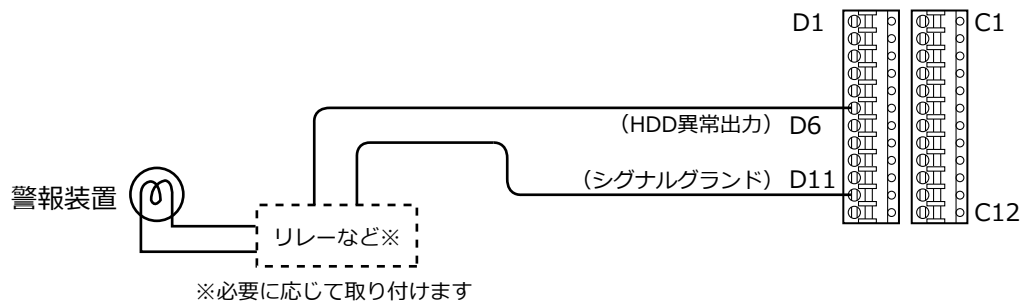
録画プログラムは設定メニューの [タイムテーブル] で「タイムテーブルの設定 (外部録画)」に設定します (取扱説明書 操作・設定編 参照)。



### 制御出力の接続例

端子D5～端子D9には、ブザーやランプなどの警報装置を接続すると、信号出力時にブザーを鳴らしたり、ランプを点灯して動作状態を知らせることができます。

HDD異常出力 (端子D6) の接続例は以下のとおりです。





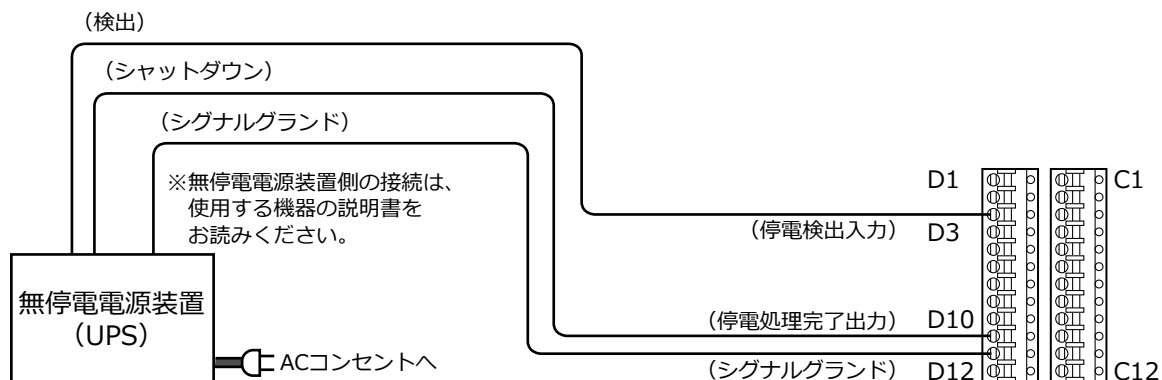
## 図接続する (つづき)

### 無停電電源装置 (UPS) との接続

停電対策のために設置する無停電電源装置 (以下、UPS) の接続方法です。

UPSから停電検出の信号が入力されると、本機は電源を切るための内部処理 (安全に録画を停止する処理) を開始します。

内部処理終了後、停電処理完了出力からUPSに信号を出力し、本機への電源供給を停止できる状態になります。



#### 重要

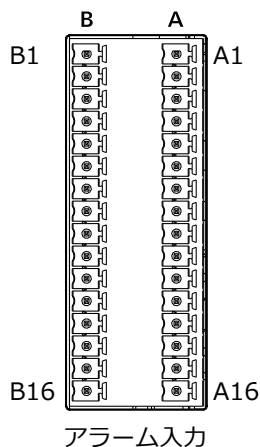
- UPSは、必ず出力波形が正弦波タイプの装置をご使用ください。  
矩形波タイプの装置は絶対に使用しないでください。本機が故障する可能性があります。

## 図接続する (つづき)

# アラーム入力端子の接続方法

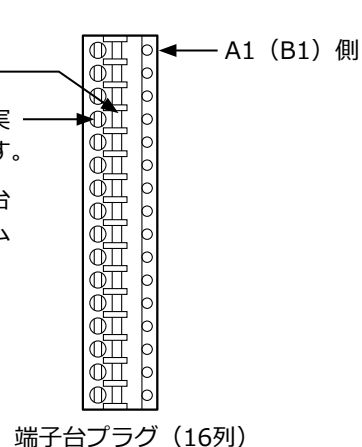
後面のアラーム入力端子は、センサーやドアスイッチなどのアラーム信号を出力する装置を接続するときに使用します。付属の端子台プラグ (16列) に、被覆をむいたケーブルを挿入した後、後面のアラーム入力端子に装着します。  
 ※ケーブルは、AWG26 ~ 16、むき線長さ9 mmの単線、または撚線を使用してください。  
 ※アラーム入力端子のケーブルはアラーム/コントロール端子のケーブルと束ねてケーブルクランプ (付属品) で固定してください。詳しくは取扱説明書 基本編の「各部の名前とはたらき」をお読みください。

後面の  
アラーム入力端子



接続のしかた

- ① ボタンを押す。
- ② ケーブルを穴の奥まで確実に差し込んでボタンを離す。
- ③ ケーブルを接続した端子台プラグを、後面のアラーム入力端子ソケットに装着する。



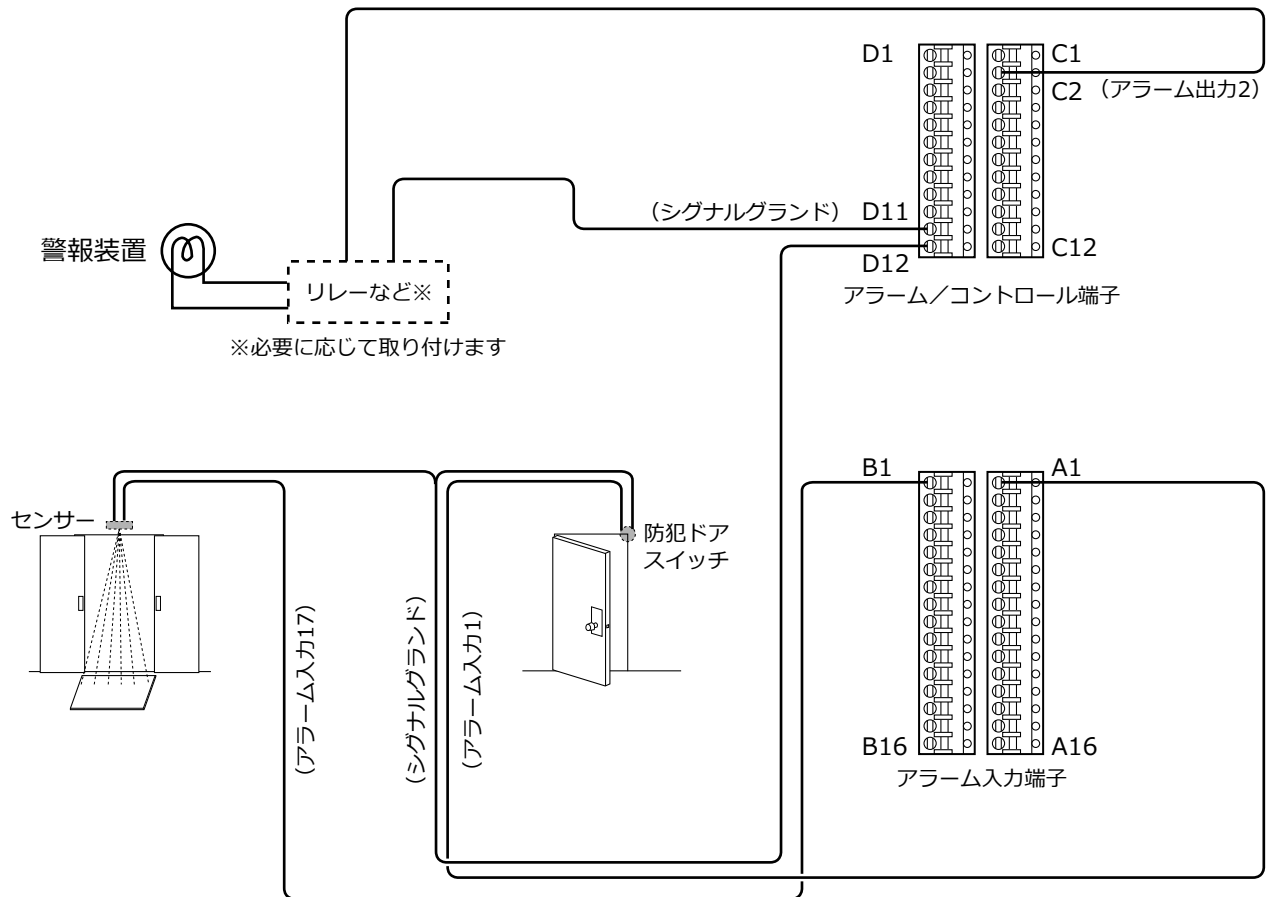
端子配列

ピン番号	名称	動作内容	備考
A1	アラーム入力1	設定に従ったイベント動作を行う	無電圧メーク接点入力 3.3 V プルアップ 約23 kΩ
A2	アラーム入力2		
A3	アラーム入力3		
A4	アラーム入力4		
A5	アラーム入力5		
A6	アラーム入力6		
A7	アラーム入力7		
A8	アラーム入力8		
A9	アラーム入力9		
A10	アラーム入力10		
A11	アラーム入力11		
A12	アラーム入力12		
A13	アラーム入力13		
A14	アラーム入力14		
A15	アラーム入力15		
A16	アラーム入力16		
B1	アラーム入力17		
B2	アラーム入力18		
B3	アラーム入力19		
B4	アラーム入力20		
B5	アラーム入力21		
B6	アラーム入力22		
B7	アラーム入力23		
B8	アラーム入力24		
B9	アラーム入力25		
B10	アラーム入力26		
B11	アラーム入力27		
B12	アラーム入力28		
B13	アラーム入力29		
B14	アラーム入力30		
B15	アラーム入力31		
B16	アラーム入力32		

## 接続する (つづき)

### アラーム接続例

端子A1~A16、B1~B16 (アラーム入力1~アラーム入力32) に信号が入力されると、設定内容に従って録画動作やアラーム動作を行います。また、ブザーやランプなどの警報装置を外部に設置するときは、端子C2 (アラーム出力2) に接続します。



## 図接続する (つづき)

# アラーム/コントロール端子の時間と極性

端子名	アクティブ時間	備考
アラーム入力	100 ms以上	N.O.時：Lアクティブ N.C.時：Hアクティブ
アラーム復帰入力	100 ms以上	Lアクティブ
緊急録画入力	100 ms以上	Lアクティブ
停電検出入力	5 s以上	Lアクティブ
外部録画モード切替入力	100 ms以上	Lアクティブ
ネットワーク異常出力	エラー発生～障害出力時間※ まで	Lアクティブ
HDD異常出力	エラー発生～障害出力時間※ まで	Lアクティブ
カメラ異常出力	エラー発生～障害出力時間※ またはカメラ復帰まで	Lアクティブ
録画異常出力	エラー発生～障害出力時間※ まで	Lアクティブ
機器異常出力	エラー発生～障害出力時間※ まで	Lアクティブ
停電処理完了出力	10 s以上	Hアクティブ
アラーム出力	設定メニューで設定した時間	Lアクティブ
汎用入出力（入用に設定）	100 ms以上	N.O.時：Lアクティブ N.C.時：Hアクティブ
汎用入出力（出力に設定）	エラー発生～障害出力時間※	Lアクティブ

※障害出力時間については設定メニューの [詳細設定] - [メンテナンス] - [システム設定] で設定します。  
(☞取扱説明書 操作・設定編)

### メモ

- Lアクティブ (Low active、ロー・アクティブ) 時は、信号の電圧レベルがLowレベルのときに論理が有効となります。
- Hアクティブ (High active、ハイ・アクティブ) 時は、信号の電圧レベルがHighレベルのときに論理が有効となります。

# 4 起動する

## 電源を入れる

本機の電源を入れます。また、本機を初めて使用するときは、本機のライセンスを登録します。(☞31ページ) あらかじめ、モニターの電源を入れておきます。

### 重要

- 増設ユニットがある場合は、すべての増設ユニットに付属の電源コードを接続し、すべての増設ユニットの電源を入れてから本機の電源を入れてください。

### STEP1

本機の後面パネルの電源端子に付属の電源コードを接続し、電源プラグをAC100 V 50 Hz/60 Hzの電源コンセントに差し込み、電源スイッチを押します。

→本機前面の [通電] ランプが点灯し、システムチェックが開始され、メインモニターに起動中画面が表示されます。



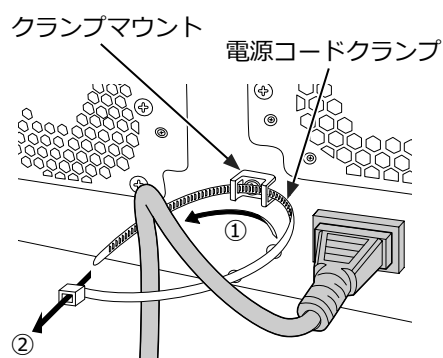
### 重要

- 起動処理中は絶対に電源を切らないでください。
- 必ずAC100 V 50 Hz/60 Hzの電源を使用してください。
- 電源コードは、緩んだり抜けたりしないよう、電源端子の奥まで確実に差し込んでください。
- 電源コードの抜け防止のため、電源プラグから15 cm ~ 20 cmのところを付属の電源コードクランプで確実に固定してください。

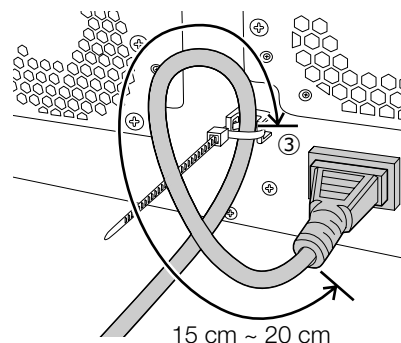
### 電源コードの抜け防止方法

クランプマウントに通した付属の電源コードクランプで、電源コードのコネクタから15 cm ~ 20 cmのところを固定します。

放熱ファン通風孔をふさがないように電源コードを固定してください。



- ①クランプマウントに電源コードクランプを通します。
- ②電源コードを締めるため、イラストのように電源コードクランプで輪をつくります。



- ③電源コードのコネクタから15 cm ~ 20 cmのところを締めてクランプマウントに固定します。電源コードクランプのあまった部分は必要に応じ切断してください。

## 4 起動する (つづき)

### STEP2

メインモニターに管理者登録画面が表示されます。



画面に従って管理者、パスワード、およびパスワード確認を入力し、[登録] ボタンをクリックしてください。表示された確認画面で [OK] ボタンをクリックすると、管理者登録が完了します。

### 重要

- パスワードは定期的に変更してください。

### 管理者名、パスワードの保管についてのお願い

設定した管理者名、パスワードが分からなくなった場合、レコーダーの初期化<sup>\*</sup>が必要です。レコーダーを初期化するとすべての設定が消去されますので、管理者名、パスワードは第三者の目に触れないように大切に保管してください。

※初期化の方法については、販売店（設置工事店）にお問合せください。（サービスマン対応となります）

### STEP3

本機のライセンスが未登録の場合、システムチェック、管理者登録が終了すると、メインモニターに解除キー番号の登録を促す画面が表示されます。

解除キー番号を登録すると、この画面は表示されなくなります。

解除キー番号の入手方法は、本機に付属の起動情報案内カードをお読みください。

本機のライセンスが未登録の場合は、31ページの手順に従って、解除キー番号を登録してください。

### メモ

- 一度本機の解除キー番号を登録すると、次回の起動時からは、解除キー番号の登録を促す画面は表示されません。

## (電源を切るときは)

次の手順で電源を切ってください。

### 重要

- 増設ユニットがある場合は、本機の電源を切ってから増設ユニットの電源を切ってください。

### STEP1

録画中は、設定メニュー [基本設定] の [録画・イベント] - [高度な設定] タブの「録画動作」を「Off」に設定し、すべての録画を停止します。（☞取扱説明書 操作・設定編）

### STEP2

[録画] ランプが消灯していることを確認してから、電源スイッチを押します。  
→本機前面の [通電] ランプが消灯します。

### 重要

- 長期間使用しないときは電源プラグをコンセントから抜いてください。

### メモ

- 次に電源を入れたときに、録画開始の操作（「録画動作」を「On」に設定）を忘れずに行ってください。

# 5 ライセンス(解除キー番号)を登録する

本機を初めて使用するとき、または、接続できるカメラ台数を増やすときやセキュア機能を使用するときは、本機にライセンス(解除キー番号)を登録する必要があります。

## 重要

- 以下の場合、必ず「再起動」ボタンをクリックし、本機を再起動させてください。本機を再起動しないと各ライセンスが有効になりません。
  - 本機の解除キー番号を登録したとき
  - カメラ拡張キットのライセンスを追加したとき
- 追加したカメラは、「らくらくスタート」(別紙「[らくらくスタート]について」)または、「カメラ登録」でカメラを登録してください。また、各設定値は初期設定となりますので、必要に応じて各種設定を行ってください。

## STEP1

本機に付属の起動情報案内カードに従って、本機の解除キー番号を取得します。

各種拡張機能を使用する場合は、拡張キット(別売品)により、拡張ライセンスの解除キー番号を取得します。詳しくは、各起動情報案内カードをお読みください。

## STEP2

本機を起動します。(☞29ページ)

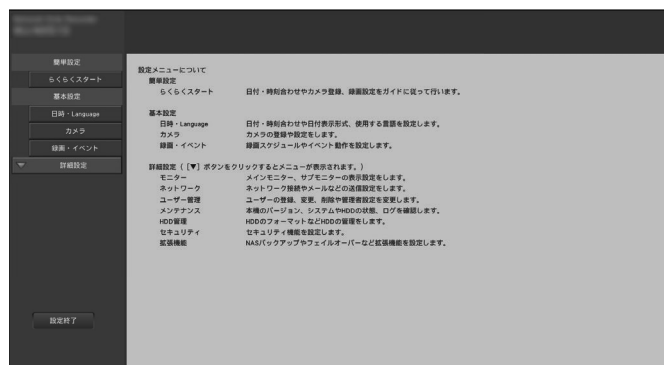
→システムチェックが終了すると、メインモニターに操作画面が表示されます。

## STEP3

「設定」ボタンをクリックします。



→設定画面が表示されます。



## STEP4

設定メニュー「詳細設定」の「メンテナンス」→「システム管理」タブの順にクリックします。

→「システム管理」画面が表示されます。



起動セットアップ

## 5 ライセンス（解除キー番号）を登録する（つづき）

### STEP5

「ライセンス登録（本機、カメラ拡張、など）」の「設定>」ボタンをクリックします。

→ライセンス登録画面が表示されます。



### STEP6

「本機」-「解除キー番号」の「登録>」ボタンをクリックします。

→解除キー番号を入力する画面が表示されます。

### STEP7

ソフトキーボードを使って、本機の解除キー番号を入力し、「登録」ボタンをクリックします。

→ライセンス登録画面に戻ります。

### メモ

- エラー画面が表示された場合は、再度入力欄に有効な解除キー番号を入力してください。

### STEP8

カメラ台数を増やす場合は、STEP1で取得したカメラ拡張ライセンスの解除キー番号をSTEP5のライセンス登録画面にある「カメラ拡張」-「解除キー番号1~2」に入力します。

セキュア機能を使用する場合は、STEP4のシステム管理画面にある「ライセンス登録（セキュア拡張）」の「設定>」ボタンをクリックし、ライセンス登録画面の「セキュア拡張」-「解除キー番号1~128」に、STEP1で取得したセキュア拡張ライセンスの解除キー番号を入力します。

入力方法は、STEP6、STEP7と同じです。

### メモ

- 本機の解除キーをカメラ拡張ライセンスやセキュア拡張ライセンスの解除キーより先に登録してください。逆順での登録はできません。

### STEP9

ライセンス登録画面の「再起動」ボタンをクリックします。

→本機が再起動し、各ライセンスが有効になります。



# 6 HDDユニットを取り付ける

## 本機へのHDDユニットの取り付け

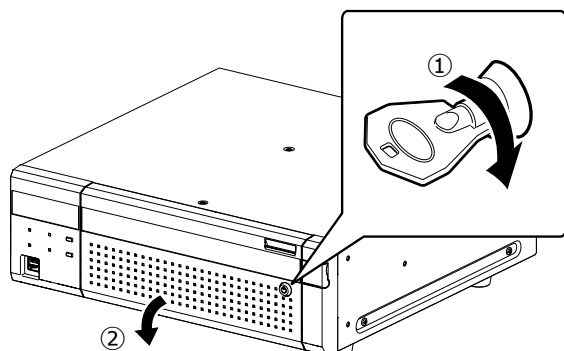
HDDユニットは別売りです。

本ページのイラストは、形状の詳細を省略しています。

本機は、運用中でもHDDユニットを取り付けることができます（RAID1/RAID5/RAID6モード運用時はのぞく）。運用中に取り付ける場合は、HDDへの衝撃を避けるため、電動ドライバーは使用しないでください。

### STEP1

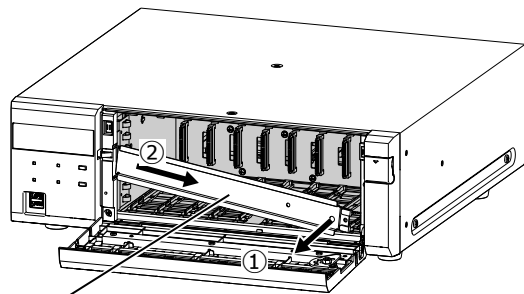
鍵（付属品）を前面カバーの鍵穴に挿入し、軽く押し込んで右に回して、前面カバーを開きます。



### STEP2

HDDユニット押さえ金具を取り外します。

- ①金具固定用ねじを外す。
- ②HDDユニット押さえ金具を右にずらして外します。



HDDユニット押さえ金具

- 外した金具固定用ねじとHDDユニット押さえ金具はお客様で適切に保管してください。

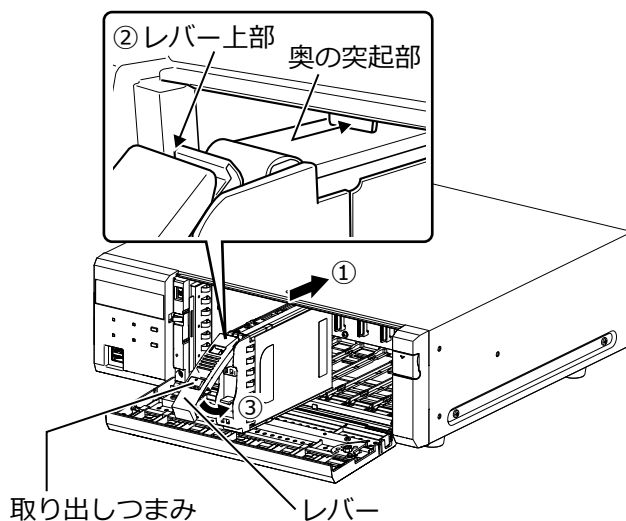
### STEP3

HDD挿入口にあるHDD番号を目安に、HDDユニットを本機のディスクスロットに挿入します。

- ①HDDユニットの取り出しつまみを押し下げながらレバーを引き上げ、ディスクスロットの奥まで確実に挿入します。

HDDに衝撃を与えないよう静かに挿入します（すでに挿入されているHDDユニットにも衝撃を与えないよう挿入してください）。

- ②レバー上部がディスクスロット上部奥の突起部に当たるまで確実に押し込みながらレバーを下げます。
- ③レバーを下げると取り出しつまみが「カチッ」とはまります。



### 重要

- HDDユニットはスロットの1から順に挿入してください。
- HDDユニットを取り付けるとき、レバーで指を挟まないよう注意してください。

- ④LCDに以下のように表示されます。

MAIN-y  
シンキディスク ツイカ

※yはスロット番号

- 挿入したHDDがフォーマットされている場合は、再生のみ行えるHDDとして認識します。このとき、HDDユニット前面の【STS】（HDDステータス）ランプは緑色に点滅します。録画領域として使用する場合は、「HDDの初期化（35ページ）」に従って初期化してください。
- HDDユニットが認識されない場合は、HDDユニットが確実にディスクスロットの奥まで差し込まれているか確認してください。

## 6 HDDユニットを取り付ける (つづき)

# 増設ユニットへのHDDユニットの取り付け

本機と同様に増設ユニットに以下の手順でHDDユニットを取り付けます。

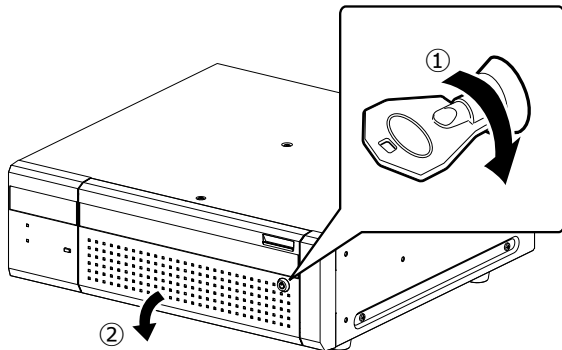
本ページのイラストは、形状の詳細を省略しています。

増設ユニットは、運用中でもHDDユニットを取り付けることができます (RAID1/RAID5/RAID6モード運用時はのぞく)。RAID1モード運用している場合は偶数台のHDDを取り付けてから、RAID5モード運用している場合は3台以上のHDDを取り付けてから、RAID6モード運用している場合は4台以上のHDDを取り付けてから増設ユニットを本機に接続し、増設ユニットの電源を先に入れ、その後本機の電源を入れてください。

運用中に取り付ける場合は、HDDへの衝撃を避けるため、電動ドライバーは使用しないでください。

### STEP1

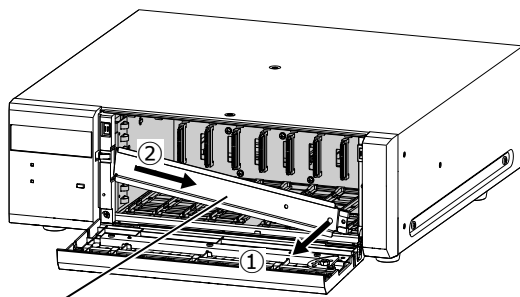
鍵 (付属品) を前面カバーの鍵穴に挿入し、軽く押し込んで右に回して、前面カバーを開きます。



### STEP2

HDDユニット押さえ金具を取り外します。

- ①金具固定用ねじを外す。
- ②HDDユニット押さえ金具を右にずらして外します。



HDDユニット押さえ金具

- 外した金具固定用ねじとHDDユニット押さえ金具はお客様で適切に保管してください。

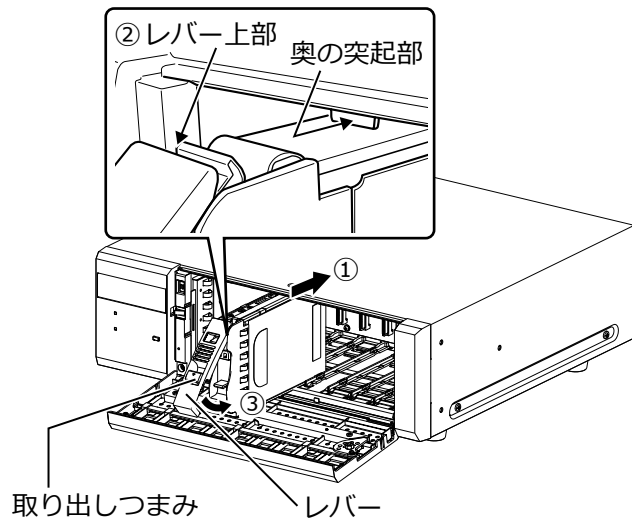
### STEP3

HDD挿入口にあるHDD番号を目安に、HDDユニットを増設ユニットのディスクスロットに挿入します。

- ①HDDユニットの取り出しつまみを押し下げながらレバーを引き上げ、ディスクスロットの奥まで確実に挿入します。

HDDに衝撃を与えないよう静かに挿入します (すでに挿入されているHDDユニットにも衝撃を与えないよう挿入してください)。

- ②レバー上部がディスクスロット上部奥の突起部に当たるまで確実に押し込みながらレバーを下げます。
- ③レバーを下げると取り出しつまみが「カチッ」とはまります。



### 重要

- HDDユニットはスロットの1から順に挿入してください。
- HDDユニットを取り付けるとき、レバーで指を挟まないよう注意してください。
- HDD管理画面を表示中はHDDユニットを認識しません。
- HDD管理画面を閉じてからHDDユニットを取り付けてください。

- ④本機のLCDに以下のように表示されます。

EXT x-y  
シンクディスク ツイカ

- ※xは増設ユニットの番号
- yは増設ユニット内のスロット番号

- 挿入したHDDがフォーマットされている場合は、再生のみ行えるHDDとして認識します。このとき、HDDユニット前面の [STS] (HDDステータス) ランプは緑色に点滅します。録画領域として使用する場合は、「HDDの初期化 (35ページ)」に従って初期化してください。
- HDDユニットが認識されない場合は、HDDユニットが確実にディスクスロットの奥まで差し込まれているか確認してください。

## ⑥HDDユニットを取り付ける (つづき)

# HDDユニットの初期化

設定画面のHDD管理ページを表示し、HDDを初期化します。

### STEP1

設定メニュー [詳細設定] の [HDD管理] ボタンを選択します。

→管理者名とパスワードの入力画面が表示されます。すでに管理者でログインしていた場合にも表示されます。

### STEP2

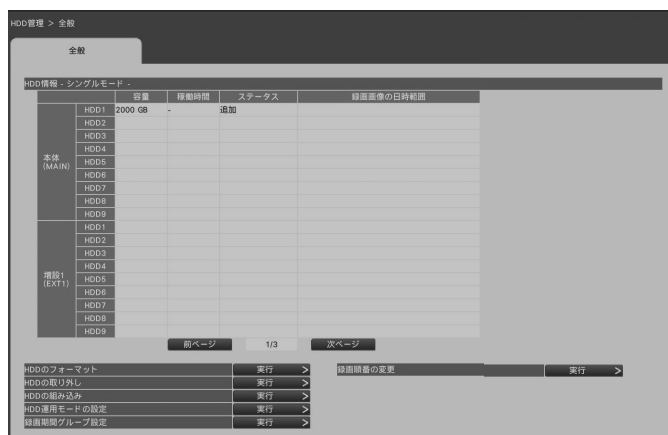
30ページで登録した「管理者名」と「パスワード」を入力し、[OK] ボタンをクリックします。



→HDD管理者ページが表示されます。

### STEP3

HDD管理ページにて取り付けられたHDDが表示されることを確認します。



### STEP4

HDD管理ページの [HDDのフォーマット] 右横の [実行>] ボタンをクリックします。

→HDDフォーマット画面が表示されます。

### STEP5

フォーマット欄でフォーマットするHDDにチェックを入れ、[開始] ボタンをクリックします。



→フォーマット確認画面が表示されます。

### STEP6

フォーマット確認画面で、[OK] ボタンをクリックします。HDDフォーマット画面の結果欄に [OK] が表示されたら、[戻る] ボタンをクリックします。

「エラー」が表示された場合は、再度フォーマットを行ってください。

HDD管理ページから通常の運用画面に戻るには [運用] ボタンをクリックします。

# 故障かな!?

## 修理を依頼される前に、この表で現象を確かめてください。

これらの対策をしても直らないときやわからないとき、この表以外の現象が起きたときまたは工事に関係する内容のときは、お買い上げの販売店（設置工事店）にご相談ください。

また、以下の弊社サポートウェブサイトのFAQ（よくあるご質問）も参照してください。

[https://i-pro.com/products\\_and\\_solutions/ja/surveillance/learning-and-support/faq](https://i-pro.com/products_and_solutions/ja/surveillance/learning-and-support/faq)

現象	原因・対策	参照ページ
電源が入らない	●電源プラグがACコンセントに確実に接続されていますか？ 接続されているか、確認してください。	-
	●付属の電源コードが、本機に確実に差し込まれていますか？ 差し込まれているか、確認してください。	29
モニターにカメラ画像が表示されない	●カメラのユーザー名、パスワードは正しく登録されていますか？ ユーザー名、パスワードが合っているか、[基本設定] - [カメラ] の [カメラ登録] タブで「登録情報の変更」画面を確認してください。	操作・設定編
	●カメラや接続機器の電源は入っていますか？ 電源が入っているか、確認してください。	-
	●ケーブルは正しく接続されていますか？ 正しく接続されているか、確認してください。	18、19
	●カメラとの接続距離が長くありませんか？ Ethernetケーブルが100 m以下か確認してください。	-
	●HDMIモニターによっては、正常に表示されないことがあります。 モニターの電源を入れ直して表示されるか、確認してください。	-
	●モニターの輝度調整、コントラスト調整は正しくされていますか？ 設定を確認してください。	-
	●ログインしているユーザーはカメラ画像を表示できるユーザーレベルになっていますか？ ログインしているユーザーのユーザーレベル設定を確認してください。	操作・設定編
画面が欠けて表示される	●モニターの表示/領域のぼらつきによるもので、故障ではありません。	-
	●接続しているモニターで映像を自動で拡大表示にする機能が有効になっている場合、映している被写体によっては画面が欠けて表示される場合があります。	-
画像がぼやける	●カメラのレンズにゴミやほこりが付着していませんか？ カメラのレンズを確認してください。	-
メニューを開けない	●ログインしているユーザーは設定メニューを表示できるユーザーレベルになっていますか？ ログインしているユーザーのユーザーレベル設定を確認してください。	操作・設定編
	●サブモニターを使用していませんか？ サブモニターに設定メニューは表示できません。	19
モニターに表示されるカメラの画像、文字がぶれて見える	●映している被写体や接続しているHDMIモニターによっては、画像、文字がぶれて見えることがあります。機器仕様によるもので故障ではありません。	-
アラーム動作しない	●後面にあるアラーム入力端子に正しく信号が入力されていますか？	26
	●アラーム端子は正しく設定されていますか？	操作・設定編
	●動作モードが「Off」あるいは「録画のみ」に設定されていませんか？ 設定を確認してください。	操作・設定編
メインモニターの画面上に「通信エラー：カメラcc」が表示される（「cc」はカメラ番号を示します。）	●カメラは正しく接続されていますか？ カメラの接続を確認してください。	18
	●接続に問題がない場合は、ケーブルの断線またはカメラの故障が考えられますので、販売店（設置工事店）にご相談ください。	-

現象	原因・対策	参照ページ
メインモニターの画面上に「温度異常」が表示される	●本機の使用温度範囲は0℃～+45℃です。本機はHDDの内部温度情報を元に「温度異常」を表示します。「温度異常」が表示される場合は、HDD保護のために設置環境を見直し、周囲温度を+25℃程度とするようお勧めします。「温度異常」が頻繁に表示される場合は、販売店（設置工事店）にご相談ください。	-
	●ファンが故障していないか確認してください。	操作・設定編
	●本機の通風孔、放熱ファンをふさいでいないか、また、通風孔にほこりがたまっていないか確認してください。	9
時刻がずれる	●本機の時計精度は、月差±30秒です。 正しい記録を残すためにも、定期的に時刻設定を行うか、NTP機能を使用して現在時刻がずれないようにシステム構成にしてください。	-
HDDユニットの [STS] ランプが赤色に点灯している	●HDDが故障しています。お買い上げの販売店（設置工事店）に連絡してください。	-
増設ユニットが認識されない (増設ユニットがある場合)	●増設ユニットに付属の接続ケーブルを使用しているか確認してください。	22
	●接続ケーブルが緩んでいないか確認してください。	22
	●増設ユニットの電源を本機よりも先に入れましたか？ 本機と増設ユニットの電源を切り、増設ユニットの電源を先に入れてから本機の電源を入れてください。	29
	●ブレーカーなどで一括に電源を入/切する場合は、同一の電源に接続してください。	-
	●無停電電源装置（UPS）を使用する場合、同一のUPSに接続してください。	-
HDDユニットが認識されない HDDユニットの [STS] ランプが点灯しない	●HDDユニットが確実にディスクスロットの奥まで差し込まれているか確認してください。	33
	●HDDユニットが故障しています。	-
HDDアクセスランプが赤色に点灯または点滅している	●HDDユニットをHDD1、2…、9の順番に取り付けているか確認してください。 HDDユニットは必ずHDD1から順番に取り付けてください。	33
	●RAID1/RAID5/RAID6モードでHDDユニットが故障しています。 RAID1：故障したHDDユニットのランプが点灯します。 RAID5：最初に故障したHDDユニットのランプは点灯し、2台目は点滅します。 RAID6：最初と2番目に故障したHDDユニットのランプは点灯し、3台目は点滅します。	基本編
RAID1 / RAID5 / RAID6モード のとき、HDDユニット交換後にデータ 復旧できない	●HDDユニットが確実にディスクスロットの奥まで差し込まれているか確認してください	設置編
	●データを復旧しようとしているHDDが故障しています。	-
	●交換したHDDユニットの容量が、元のHDDユニットの容量よりも小さくなっていないか確認してください。	-
録画/再生していないのにHDDアクセスランプが点滅（橙色）する	●RAID1 / RAID5 / RAID6モードでデータの復旧作業を行っていないか確認してください。	操作・設定編
レコーダーのLCDに [EXTu ERRシヨキカ エラー] が表示される u：ユニット番号	●対象の増設ユニットの初期化を行ってください。 ●本機をRAID5モードで運用している場合は、増設ユニットにHDDを3台以上取り付けてから、本機をRAID6モードで運用している場合は、増設ユニットにHDDを4台以上取り付けてから本機に接続し、増設ユニットの電源を先に入れ、その後本機の電源を入れてください。	操作・設定編
エラーランプが赤色に点滅している	●システムの故障です。お買い上げの販売店（設置工事店）にご相談ください。	-

現象	原因・対策	参照ページ
カメラの「認証エラー」が表示される	<ul style="list-style-type: none"> <li>らくらくスタートで新規検出を行うと、登録済みカメラのユーザー名、パスワードがクリアされるため「認証エラー」が表示されます。その場合は、[基本設定] - [カメラ] の [カメラ登録] タブで「登録情報の変更」画面を開き、ユーザー名、パスワードを手動で再入力してください。</li> </ul>	操作・設定編
	<ul style="list-style-type: none"> <li>カメラの取扱説明書をお読みの上、カメラを初期化してからカメラ登録をやり直してください。</li> </ul>	-
マウスカーソルが表示されない	<ul style="list-style-type: none"> <li>ケーブルは正しく接続されていますか？マウスによっては認識されない場合があります。本機付属のマウスをご使用ください。</li> </ul>	-

**電源コード・コネクタ・電源プラグは、定期的に点検してください。**

現象	原因・対策	参照ページ
電源コードの被ふくが傷んでいる 使用中、電源コード・コネクタ・電源プラグの一部が熱い 使用中、電源コードを曲げたり伸ばしたりすると、温かくなったり、ぬるくなったりする	<ul style="list-style-type: none"> <li>電源コード・コネクタ・電源プラグが傷んでいます。そのままの状態を使い続けると、感電や火災の原因になります。直ちに電源プラグを抜いて、お買い上げの販売店（設置工事店）に修理を依頼してください。</li> </ul>	-

# 保証とアフターサービス

よくお読みください

使いかた・お手入れ・修理などは

## ■まず、お買い求め先へご相談ください

▼お買い上げの際に記入されると便利です

販売店名	
電 話	(       )       -
お買い上げ日	年       月       日

### 修理を依頼されるときは

「故障かな!？」(☎36~38ページ)でご確認のあと、直らないときは、まず電源プラグを抜いて、お買い上げ日と右の内容をご連絡ください。

- **製品名**                      ネットワークディスクレコーダー
- **品 番**                              WJ-NX510K  
    WJ-NX410K
- **故障の状況**                      できるだけ具体的に

i-PRO製品の「保証制度」については、以下の弊社サポートウェブサイトを参照してください。

[https://i-pro.com/products\\_and\\_solutions/ja/surveillance/learning-and-support/warranty](https://i-pro.com/products_and_solutions/ja/surveillance/learning-and-support/warranty)

## アフターサービスについて、おわかりにならないとき

お買い上げの販売店へお問い合わせください。

※「日本エリア」でお使いの場合に限ります。日本以外でお使いの場合のサービスはいたしかねます。

その他

## 長期間使用に関するお願い

安全にお使いいただくために、販売店または施工業者による定期的な点検をお願いします。

本機を長年お使いの場合、外観上は異常がなくても、使用環境によっては部品が劣化している可能性があり、故障したり、事故につながることもあります。

下記のような状態ではないか、日常的に確認してください。

特に10年を超えてお使いの場合は、定期的な点検回数を増やすとともに買い換えの検討をお願いします。詳しくは、販売店または施工業者に相談してください。

### このような状態ではありませんか？

- 煙が出たり、こげくさいにおいや異常な音がする。
- 電源コード・電源プラグ・ACアダプターが異常に熱い。または割れやキズがある。
- 製品に触るとビリビリと電気を感じる。
- 電源を入れても、映像や音※が出てこない。
- その他の異常・故障がある。

### 直ちに使用を中止してください

故障や事故防止のため、**電源を切り**、必ず販売店または施工業者に**点検**や**撤去**を依頼してください。

※：音声対応していないモデルもあります。

取扱説明書に記載されていない方法や、指定の部品を使用しない方法で施工されたことにより事故や損害が生じたときには、当社では責任を負えません。また、その施工が原因で故障が生じた場合は、製品保証の対象外となります。

i-PRO製品の「お問い合わせ」については、以下の弊社サポートウェブサイトを参照してください。

[https://i-pro.com/products\\_and\\_solutions/ja/surveillance/contact-us](https://i-pro.com/products_and_solutions/ja/surveillance/contact-us)

i-PRO株式会社

<https://www.i-pro.com/>

© i-PRO Co., Ltd. 2023

Ls1023-1103 \* PGQX2692YA\* Printed in China

