

●製品の仕様、付属品およびデザインは予告なく変更する場合があります。記載内容は2024年11月現在のものです。

# ハードディスクユニット WJ-HDU42/2 WJ-HDU42/4 WJ-HDU42/6 WJ-HDU42/8

## ■概要

本機は、別売りのネットワークディスクレコーダー（WJ-NX410K、WJ-NX510K）、増設ユニット（WJ-HXE410）専用のハードディスクユニットです。

専用ケース付きハードディスクドライブ（以下、HDD）なので、HDD 交換・保守作業が簡単に行えます。ご使用の際は、取り付けるネットワークディスクレコーダーなどの取扱説明書をお読みください。

## ■使用上のお願い

### HDDについて

- ・HDD は精密機器です。衝撃を加えないよう丁寧な取り扱いをしてください。振動・衝撃は HDD 故障の原因になります。
- ・HDD に記録された情報内容は、万一消失しても故障や障害の原因にかかわらず、弊社は補償いたしかねます。
- ・電源を入れたときや電源を切った直後（約 30 秒間）は、HDD が動作中です。移動や設置作業は絶対にしないでください。
- ・HDD は消耗劣化し、寿命は使用環境により異なります。HDD の稼働時間が 20000 時間を超えると書き込みエラーなどが発生しやすくなり、30000 時間を超えるとヘッドやモーターの劣化などにより寿命となります。（+25 °C で使用時）
- ・大切なデータが壊れないように、機器の周辺温度を +25 °C 程度に保ち、18000 時間を目安に交換することをお勧めします（ただし、この時間は目安であり、寿命を保証するものではありません）。
- ・HDD に異常が発生した場合は、すみやかに買い上げの販売店にご連絡ください。また、HDD の購入、交換は販売店にご相談ください。

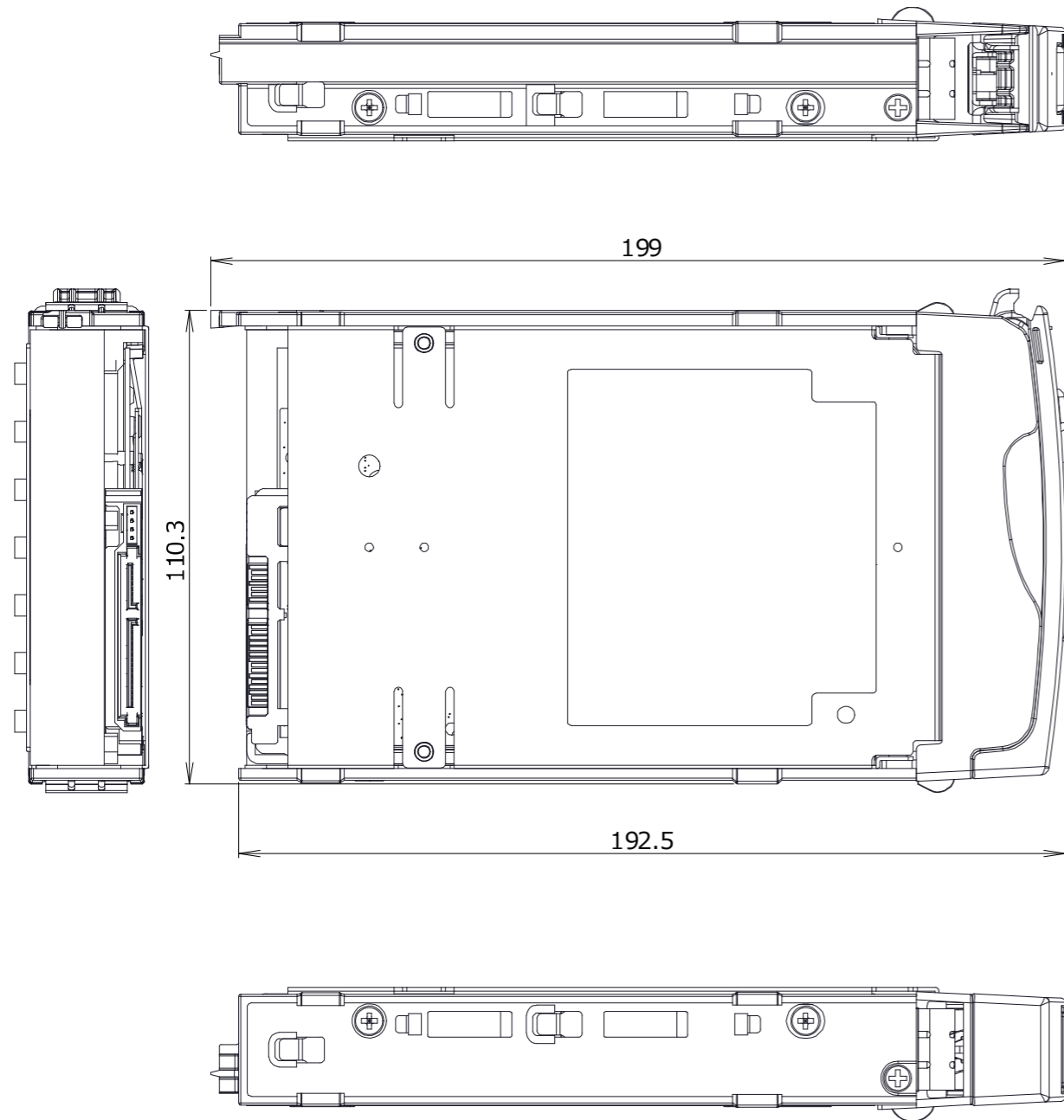
## ■仕様

電源	(機器側から供給)
使用温度範囲	0 °C ~ +45 °C (使用する機器の温度範囲による)
使用湿度範囲	5 % ~ 90 % (結露なきこと)
動作時許容高度	2 000 m 以下
ディスク容量	2 TB (WJ-HDU42/2) 4 TB (WJ-HDU42/4) 6 TB (WJ-HDU42/6) 8 TB (WJ-HDU42/8)
インターフェース	シリアル ATA
寸法	幅 28.5 mm × 高さ 117.3 mm × 奥行き 199 mm
質量	0.7 kg (WJ-HDU42/2) 0.8 kg (WJ-HDU42/4) 0.8 kg (WJ-HDU42/6) 1.0 kg (WJ-HDU42/8)

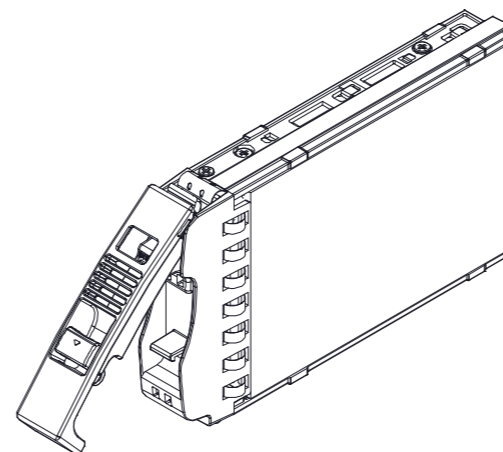
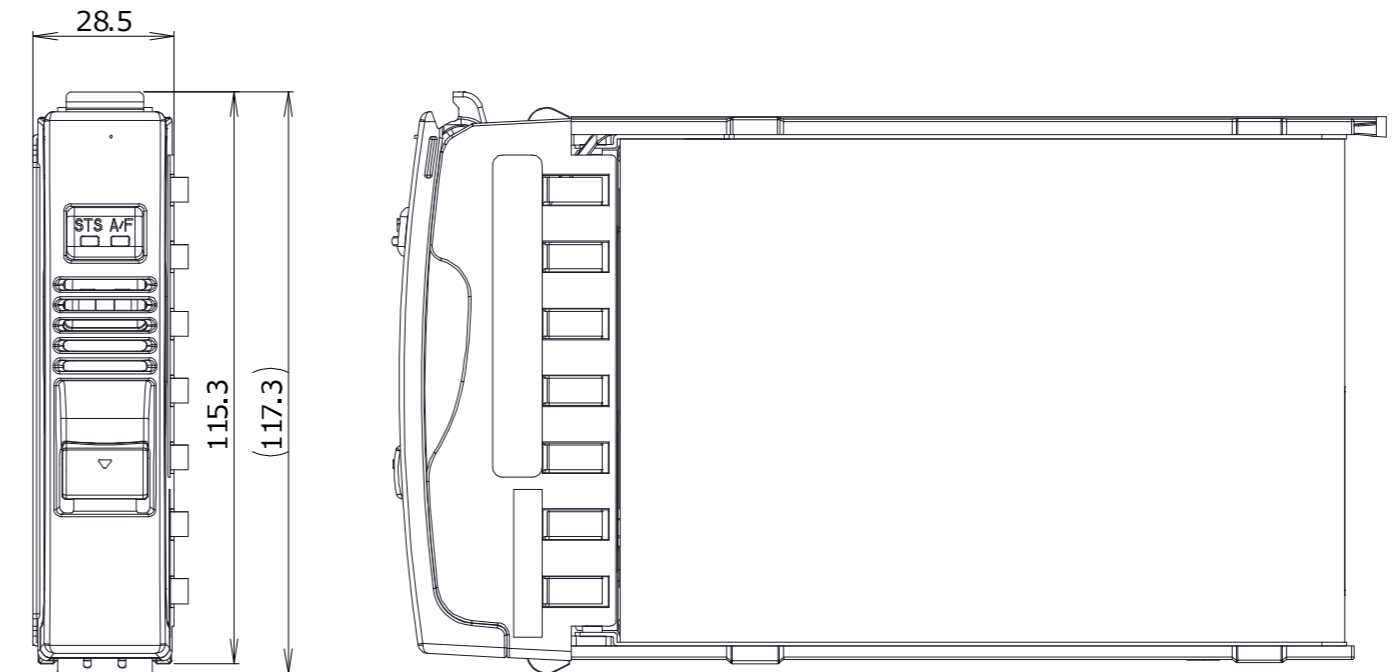
## ■付属品

取扱説明書 ..... 1 冊

■外観寸法図 (単位 : mm)



ラベルの仕様・貼付け位置は モデルにより異なります



参考図